

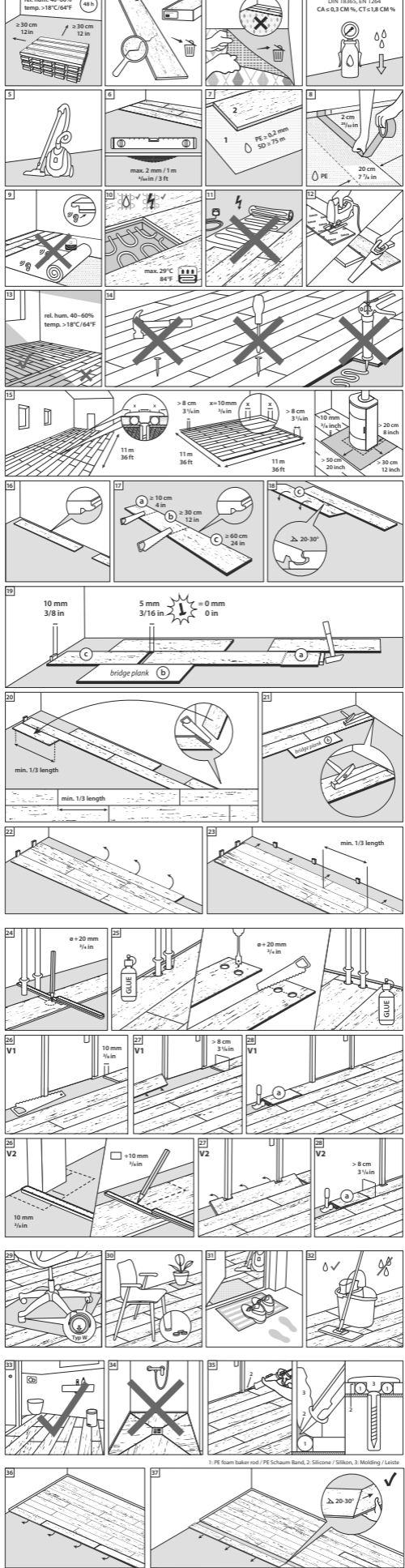
VERLEGEANLEITUNG LAMINATBODEN


Verlegesystem **TAPLOC** im Dielenformat
mit integrierter Trittschalldämmung

(EN) Installation system Taploc with integrated impact sound insulation. **(FR)** Système de pose Taploc avec isolation acoustique intégrée. **(IT)** Sistema di posa Taploc con isolamento acustico integrato. **(ES)** Sistema de instalación Taploc con aislamiento acústico integrado. **(PL)** System montażu Taploc z zintegrowaną izolacją akustyczną. **(PT)** Sistema de instalação Taploc com isolamento acústico integrado. **(NL)** Legsystem Taploc met geïntegreerde contactgeluidsisolatie. **(GR)** Σύστημα τοποθέτησης Taploc με ενσωματωμένη ηχομόνωση. **(DK)** Læggesystem Taploc med integreret trinlydsdæmpning. **(SE)** Läggningsystem Taploc med integrerad stegljudsdämpning. **(FI)** Taploc-asennusjärjestelmä integroidulla askeläänieristyksellä. **(HU)** Taploc lerakási rendszer integrált lépéshang-szigeteléssel. **(RO)** Sistem de montaj Taploc cu izolație fonică integrată. **(CZ)** Pokládací systém Taploc s integrovanou kročejovou izolací. **(SK)** Pokládací systém Taploc s integrovanou kročajovou izoláciou. **(SI)** Sistem polaganja Taploc z integrirano zvočno izolacijo. **(RS)** Sistem ugradnje Taploc sa integrisanim zvučnom izolacijom. **(LT)** Klojimo sistema Taploc su integruota garso izoliacija. **(LV)** Ieklāšanas sistēma Taploc ar integrētu skaņas izolāciju. **(EE)** Paigaldussüsteem Taploc integreeritud helisolatsiooniga. **(BG)** Система за монтаж Taploc с интегрирана звукоизолация. **(HR)** Sustav postavljanja Taploc s integriranim zvučnom izolacijom. **(MT)** Sistema ta' installazzjoni Taploc b'insulazzjoni tal-hoss integrata. **(UA)** Система укладання Taploc з інтегрованою звукоізоляцією. **(RU)** Система укладки Taploc со встроенной звукоизоляцией. **(TR)** Entegre ses yalıtımı ile Taploc döşeme sistemi.



Rev. 7.6 / 11.23





(DE) Mehr Informationen unter diesem QR-Code. **(EN)** More information under this QR code. **(FR)** Plus d'informations sous ce code QR. **(IT)** Maggiori informazioni sotto questo codice QR. **(ES)** Más información en este código QR. **(PL)** Więcej informacji pod tym kodem QR. **(PT)** Mais informações neste código QR. **(NL)** Meer informatie onder deze QR-code. **(GR)** Περισσότερες πληροφορίες σε αυτόν τον κωδικό QR. **(DK)** Flere oplysninger under denne QR-kode. **(SE)** Mer information under denna QR-kod. **(FI)** Lisätietoja tämän QR-koodin kautta. **(HU)** További információk ezen a QR-kódon keresztül. **(RO)** Mai multe informații sub acest cod QR. **(CZ)** Více informací pod tímto QR kódem. **(SK)** Viac informácií pod týmto QR kódom. **(SI)** Več informacij pod to QR-kodo. **(RS)** Više informacija pod ovim QR kodom. **(LT)** Daugiau informacijos šiam QR kode. **(LV)** Vairāk informācijas šajā QR kodā. **(EE)** Rohkem teavet selle QR-koodi kaudu. **(BG)** Повече информация под този QR код. **(HR)** Više informacija pod ovim QR kodom. **(MT)** Aktar informazzjoni taħt il-kodiċi QR. **(UA)** Більше інформації за цим QR-кодом. **(RU)** Больше информации по этому QR-коду. **(TR)** Daha fazla bilgi bu QR kodunun altında.