

ISTRUZIONI

**PER LA POSA DI PAVIMENTI A BASE DI CERAMIN CON SISTEMA
DI BLOCCAGGIO EASYLOC**

IT / REV. 6.1 / 05.25

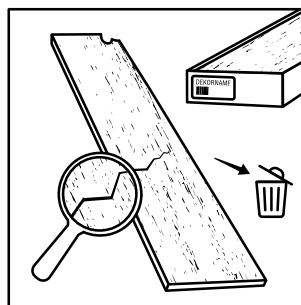
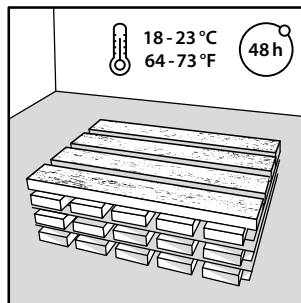
1. PREPARAZIONE / STOCCAGGIO

Condizionamento:

Prima della posa lasciare il rivestimento per pavimenti almeno 48 ore a condizioni di ambienti interni residenziali (min. 18°C). Durante questo periodo lasciare le liste di pavimento imballate e impilare le singole confezioni incrociandole.

Ispezione della merce:

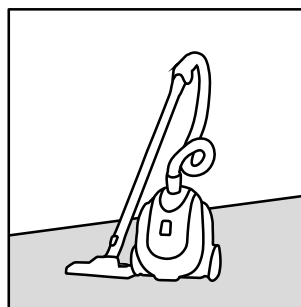
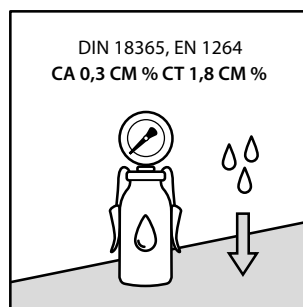
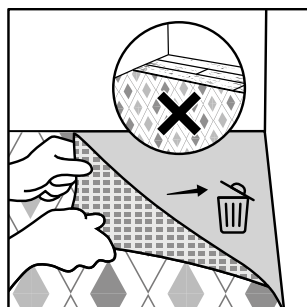
Verificare che la merce non presenti danni o difetti evidenti prima della posa. Le liste già danneggiate prima della posa non devono essere installate. Si consiglia di installare la pavimentazione alla luce del giorno o con una buona illuminazione, altrimenti si rischia di non rilevarne gli eventuali difetti. I pannelli installati nonostante un evidente difetto non possono essere rimborsati in caso di successivo reclamo.



2. CONDIZIONI DEL SOTTOFONDO

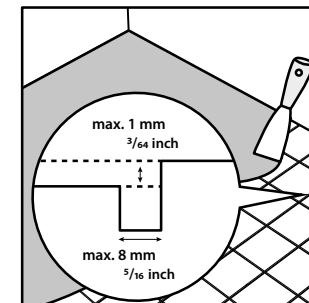
I vecchi rivestimenti esistenti, come i pavimenti in moquette, feltro agugliato o PVC, devono essere completamente rimossi. Il sottofondo deve essere rigido, pulito, uniforme e asciutto (pronto per la posa ai sensi della norma DIN 18365, DIN 18202).

Controllare il contenuto di umidità dei sottofondi che non deve superare 1,8 CM% per massetto di cemento e 0,3 CM% per massetto di anidrite e massetto fluido di anidrite.



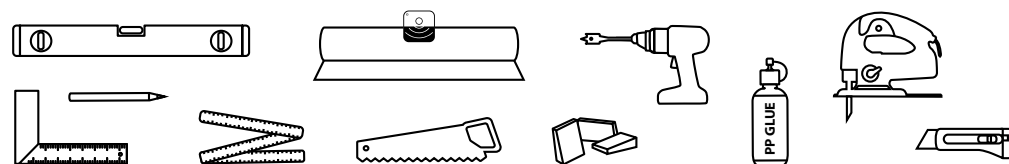
L'uniformità del sottofondo è particolarmente importante. È necessario pertanto eliminare:

- Dislivelli superiori a 2 mm/m
- Dislivelli tra superfici adiacenti
- Nel caso di sottofondi piastrellati, i dislivelli tra i singoli elementi (bordi delle piastrelle) superiori a 1 mm e le fughe di larghezza superiore a 8 mm.



Per i sottofondi in legno o materiali a base di legno, assicurarsi che il sottofondo sia uniforme, privo di vibrazioni, asciutto, privo di muffe e insetti e sufficientemente ventilato. Il contenuto di umidità non deve superare il 10%. Se necessario, applicare un composto livellante adatto come preparazione per un substrato perfetto. Nel caso di sottofondi che confinano con il terreno, assicurarsi che vi sia una sufficiente impermeabilizzazione in loco.

3. MATERIALE E STRUMENTI PER LA POSA



- Feltro acustico per pavimenti max. 1,5 mm di altezza di installazione e valore CS min. 400 kPa, valore CC min. 35 kPa
- Profili per pavimento/di raccordo per le transizioni tra i locali (se necessario), profili terminali
- Metro pieghevole/metro a nastro
- Matita
- Squadra
- Falsa squadra
- Taglierino
- Sega
- Cunei distanziatori (10 mm)
- Livella a bolla d'aria
- Asta di livellamento
- Opzionale: Trapano e punte, frese per giunzioni, seghetto per metallo, saracco

4. SOTTOFONDO DI POSA / ISOLAMENTO ACUSTICO PER PAVIMENTI

Il sottofondo influisce su importanti proprietà del pavimento, in particolare sulla trasmissione del suono e sulla conducibilità termica, nonché sulla durata del pavimento. Il sottofondo non deve superare lo spessore massimo di 1,5 mm. Si raccomanda di rispettare i requisiti più severi della MMFA (Multilayer Modular Flooring Association) con una resistenza alla compressione (valore CS) di min. 400 kPa (= 40 t/m²). Inoltre, il sottofondo di posa deve avere un valore CC di 35 kPa. Si consiglia l'uso del sottofondo NeoLay.

ATTENZIONE! Per i prodotti con feltro acustico per pavimenti già integrato, non è possibile utilizzare alcun ulteriore sottofondo.

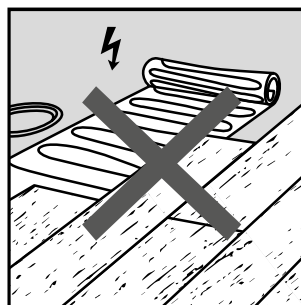
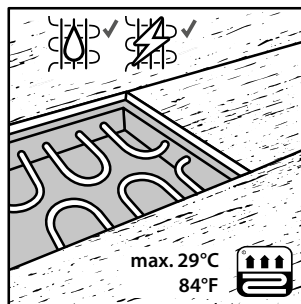
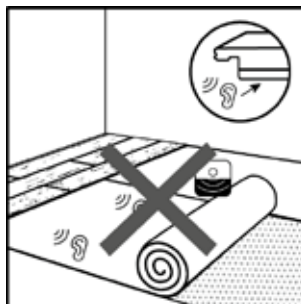
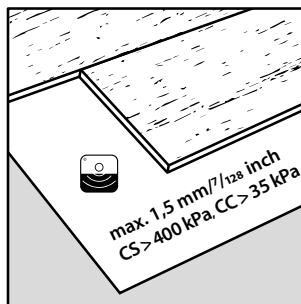
5. POSA SU SISTEMA DI RISCALDAMENTO A PAVIMENTO

Il pavimento può essere posato senza problemi su impianti di riscaldamento a pavimento (ad acqua calda ed elettrici) se questi sono installati saldamente nel massetto e non superano una temperatura superficiale di 29 °C. Non è consentita la combinazione con pellicole riscaldanti posate o installate sul massetto.

In caso di installazione su impianti di riscaldamento a pavimento, la resistenza termica totale del pavimento e del feltro acustico per pavimenti non deve superare un valore R pari a 0,15 m² K/W.

Il feltro acustico per pavimenti da utilizzare deve sempre essere adatto all'impiego su un sottofondo riscaldato.

In linea di principio, prima dell'installazione, l'impresa idraulica addetta al riscaldamento deve eseguire e documentare un test di funzionamento



e di maturazione del pavimento in conformità alle norme (ulteriori informazioni tecniche sono disponibili qui: "Coordinamento delle interfacce per le costruzioni con pavimento riscaldato" su www.flaechenheizung.de).

Per i sistemi di raffreddamento a pavimento, il valore R (resistenza termica) deve essere inferiore a 0,10 m²K/W e la formazione di condensa deve essere impedita da un adeguato sistema di controllo/spengimento automatico.

6. POSA

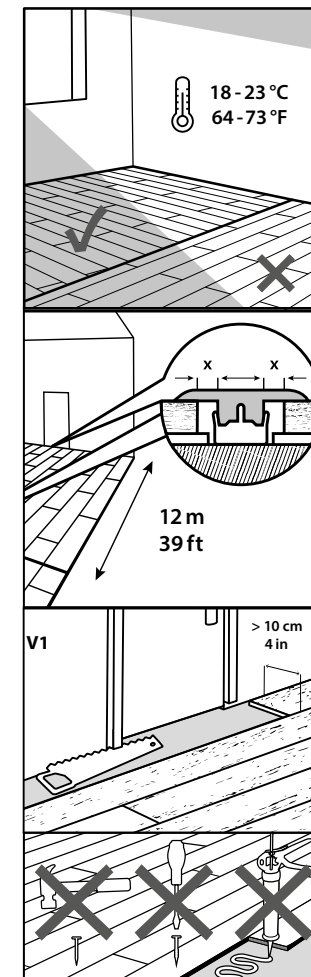
Il pavimento è destinato all'uso in ambienti interni residenziali. Di norma, il rivestimento del pavimento viene posato in senso longitudinale rispetto alla fonte di luce principale.

Mantenere giunti di dilatazione di 10 mm nelle transizioni con altri locali e con tutti i componenti fissi.

Per dimensioni di posa superiori a 12 metri è necessario prevedere ulteriori giunti di dilatazione. Prevedere giunti di dilatazione aggiuntivi di 10 mm in corrispondenza di:

- tutti i componenti che possono espandersi
- bordo perimetrale
- intorno a oggetti fissi, ad es. blocchi cucina, caminetti, forni e soglie
- tra le singole stanze
- altre pavimentazioni adiacenti
- in ambienti con planimetrie complesse.

ATTENZIONE! I pavimenti flottanti non devono mai essere collegati saldamente al sottofondo!



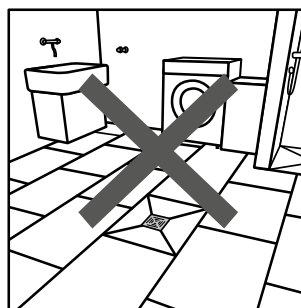
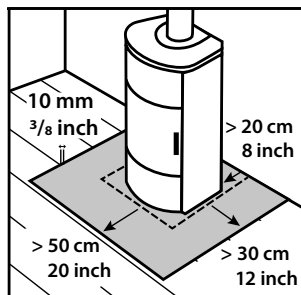
Il pavimento intorno alle stufe a legna deve essere protetto dalla caduta di braci. È necessario garantire una distanza di 50 cm sul davanti e di 30 cm a lato della camera di combustione. Questa superficie deve essere disaccoppiata dal resto della superficie del pavimento mediante un giunto di dilatazione (10 mm) (vedere consiglio sulla struttura del pavimento sotto le stufe a legna).

Installazione in ambienti umidi:

Questo pavimento di design è impermeabile e quindi adatto all'uso in locali umidi. Tuttavia, possono verificarsi perdite in corrispondenza delle fughe. È quindi necessario assicurarsi sempre che il sottofondo sia adatto a locali umidi e sanitari e che sia sigillato contro la penetrazione di umidità.

Per mantenere la capacità di movimento del pavimento, i giunti di dilatazione vengono riempiti con corda in PE a sezione rotonda e fuga in silicone applicata sopra.

Il pavimento di design è destinato all'uso con normali condizioni climatiche di edificio residenziale. Non è adatto per aree esterne, casette da giardino o per la posa in cabine doccia, ambienti umidi con scarichi a pavimento e saune.



7. POSA PASSO - PASSO

CONSIGLIO! Iniziare la posa sul lato della stanza in cui si trova la porta, in modo che la posa dell'ultima fila termini su una parete libera.

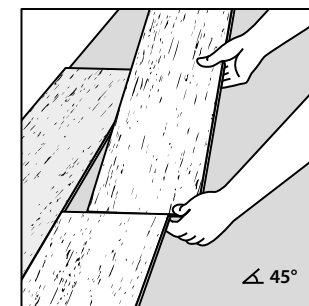
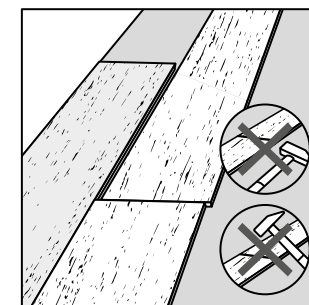
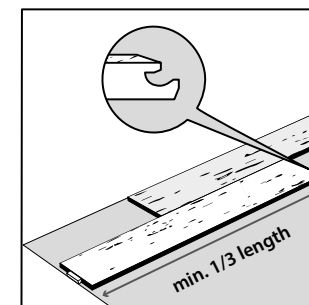
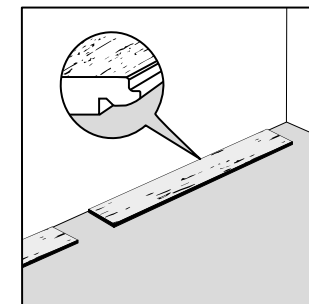
Prima di iniziare l'installazione, è necessario pulire il locale e misurarne la larghezza. La larghezza minima degli elementi della prima e dell'ultima fila deve essere di almeno 10 cm. Se è necessario eseguire un taglio, accorciare gli elementi della prima fila sul lato della linguetta e gli elementi dell'ultima fila sul lato della scanalatura.

Per la posa non è necessario il martello. Non colpire mai gli elementi con il martello per non danneggiare irrimediabilmente le connessioni! Prima di posare il primo elemento, posare il feltro acustico per pavimenti. Assicurarsi che le singole strisce siano posate a filo l'una con l'altra, senza sovrapposizioni.

Posa della prima fila:

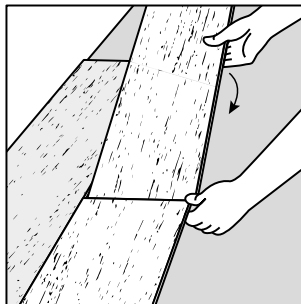
Quando si installa il primo elemento, il lato della linguetta deve essere rivolto verso la parete. Tenere presente il giunto di dilatazione di 10 mm. Posare sempre da sinistra a destra. Allineare il primo elemento di conseguenza.

Inserire la linguetta del lato di testa del secondo elemento nella scanalatura del primo elemento con un angolo di ca. 30°. Assicurarsi che la linguetta sia inserita nella scanalatura del primo elemento per tutta la sua lunghezza. Bloccare i due elementi abbassando il secondo elemento.



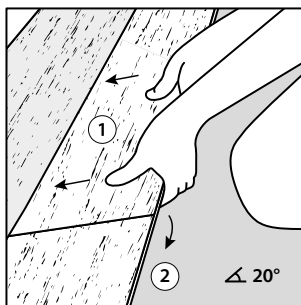
Segnare la lunghezza necessaria dell'ultima lista di ogni fila. Se non è esattamente ad angolo retto rispetto alla parete, utilizzare una squadra o una falsa squadra. Quindi intagliare l'elemento con il taglierino due o tre volte lungo la marcatura sul lato decorativo. Quindi rompere l'elemento contro uno spigolo diritto (bordo del tavolo o simile) e separare le due parti verso il basso nel punto di rottura prestabilito (lato decorativo rivolto verso l'alto).

Inserire l'elemento tagliato nella fila come descritto sopra.



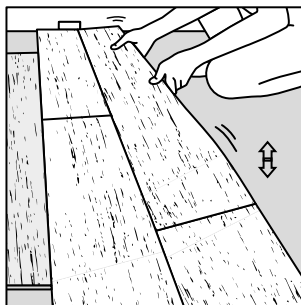
Posa della seconda fila e delle file successive:

La fila successiva dovrebbe sempre essere sfalsata rispetto alla fila precedente. Lo sfalsamento deve essere pari ad almeno 1/3 della lunghezza di un elemento, per le liste ca. 40 cm, per le piastrelle ca. 20 cm. Posizionare il primo elemento della nuova fila con un angolo di inclinazione di ca. 30° nella scanalatura longitudinale della fila anteriore già installata, quindi abbassarlo. Poi con la mano sinistra sollevare leggermente l'elemento posato in corrispondenza dell'angolo libero (lato di testa destro) in modo da esercitare una lieve torsione in senso longitudinale.



Non posizionare l'elemento successivo a filo del bordo longitudinale come per la prima fila, ma a una distanza dall'elemento già posizionato pari a circa 1/4 della lunghezza del lato di testa. La mano sinistra rimane sotto l'elemento leggermente sollevato.

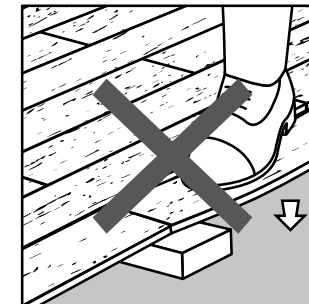
A questo punto, far scorrere l'elemento appena posato in posizione leggermente inclinata verso la fila anteriore fino a posizionarlo nel fianco inferiore della scanalatura della prima fila, in modo da guidare e spingere il giunto di testa con il pollice. A questo punto, inclinare di nuovo leggermente entrambi gli elementi della seconda fila e inserire completamente l'ultimo pannello nella scanalatura della prima fila. Cercare di tenere le braccia "vicine al corpo", altrimenti l'elemento può facilmente inclinarsi. A questo punto non resta che abbassare e bloccare l'elemento



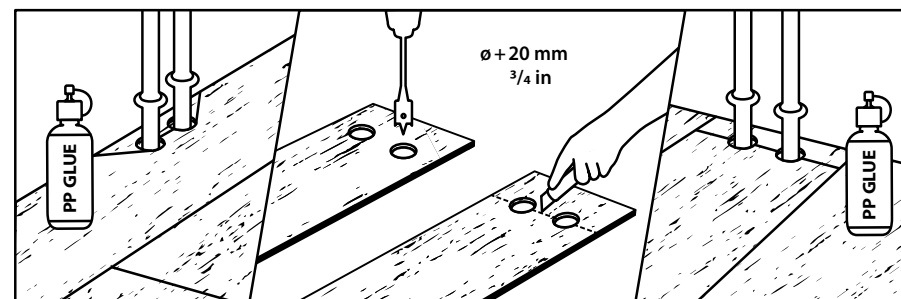
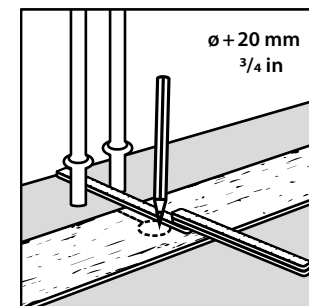
Se necessario, è utile abbassare il bordo longitudinale muovendo l'intera fila leggermente verso l'alto e verso il basso (movimento di inclinazione). Tagliare l'ultimo elemento della fila come descritto sopra e inserirlo in fila.

In questo modo si posano tutte le file successive.

I giunti di dilatazione di 10 mm vengono facilmente mantenuti con l'aiuto di cunei distanziatori. Evitare di posizionare gli elementi su uno spazio vuoto, per evitare di danneggiarli.

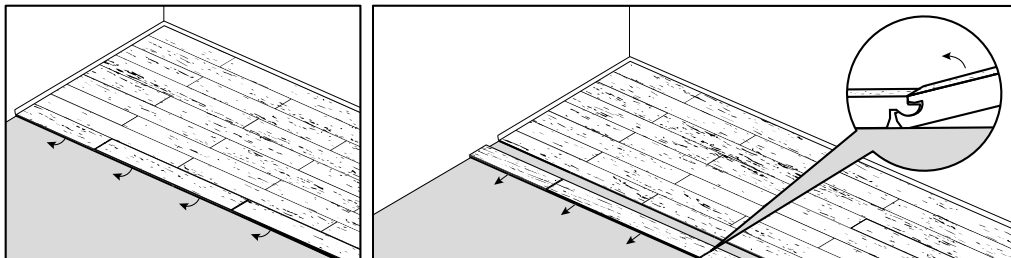


ATTENZIONE! È necessario mantenere un giunto di dilatazione di 10 mm verso le tubazioni e tutte le parti in elevazione che fuoriescono dal massetto nel locale. Quando si installano le liste intorno a tubature, praticare fori di ca. 20 mm più grandi del diametro del tubo. Quindi tagliare passando nel centro dei fori e ricomporre i pezzi utilizzando una colla per PP.



Smontaggio degli elementi:

Prima di smontare il pavimento, sollevare l'intera fila dalla congiunzione sul bordo longitudinale. Solo a questo punto smontare i singoli elementi flettendo le connessioni di testa di ca. 30°. Non sollevare la connessione di testa durante questa operazione! Si causerebbero danni irreparabili. Solo uno smontaggio corretto e senza danni garantisce la possibilità di posare il pavimento più volte.

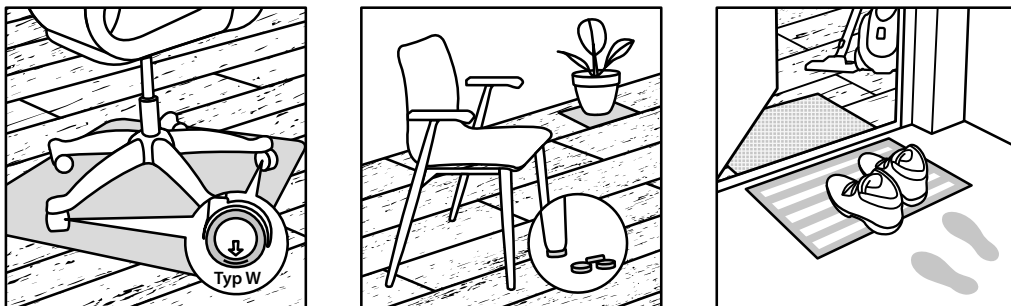


8. INFORMAZIONI GENERALI

Conservazione:

È possibile prevenire i graffi e prolungare la durata del pavimento utilizzando feltrini sotto le gambe di sedie, tavoli e mobili, apposite aree di pulizia scarpe (zerbini tessili, ecc.) e idonei tappetini per sedie da ufficio. Utilizzare sempre ruote per sedie di tipo W (morbide). Gli effetti da contatto con altri materiali (es. scolorimento sotto zerbini o tappeti) non possono essere esclusi e non costituiscono motivo di reclamo. Pertanto, se possibile, verificare in anticipo la compatibilità.

Non collocare vasi di piante umidi o simili direttamente sul pavimento, ma utilizzare sempre sottovasi adatti.



Pulizia:

Il pavimento viene fornito pronto per la posa e sigillato in superficie. Pertanto, il pavimento non deve mai essere levigato o trattato con vernici o solventi.

Non utilizzare detergenti contenenti sostanze abrasive o che formano una pellicola. È preferibile pulire il pavimento solo con acqua con l'aggiunta di una piccola quantità di sapone neutro. Le macchie più ostinate possono essere rimosse con un detergente per PU non diluito e un panno o una spugna antigraffio. Seguire le istruzioni contenute nelle raccomandazioni per la pulizia e la cura all'indirizzo

www.classengroup.com/de/startseite/downloads/

Smaltimento:

Privati: nei normali rifiuti domestici/ingombranti

Aziende: Codice rifiuti n: AVV 17 02 03



9. GARANZIA

Per salvaguardare la garanzia e i diritti di garanzia, conservare una copia di queste istruzioni di posa insieme alla prova d'acquisto del pavimento. È inoltre utile prendere nota dell'etichetta sul fronte della confezione o del codice di produzione stampato sul retro. In questo modo è possibile determinare i dati di produzione in un secondo momento, se necessario.

Le condizioni di garanzia sono disponibili sul nostro sito web all'indirizzo

www.classengroup.com/de/startseite/downloads/

ESCLUSIONE DI RESPONSABILITÀ

Le presenti istruzioni per il trattamento sono state redatte al meglio delle nostre conoscenze e con particolare attenzione. Le informazioni si basano sull'esperienza pratica e sui nostri test, e corrispondono allo stato attuale delle conoscenze al momento della pubblicazione. Sono solo a scopo informativo e non costituiscono una garanzia delle proprietà del prodotto o della sua idoneità a scopi specifici. Non si risponde di errori di stampa, di standardizzazione e altri errori. Inoltre, dalla continua evoluzione dei prodotti da noi realizzati, nonché da modifiche alle normative e ai documenti di diritto pubblico, possono derivare modifiche tecniche in qualsiasi momento. Tuttavia, non possiamo garantire il risultato dell'elaborazione nei singoli casi a causa dell'elevato numero di applicazioni possibili (la cui presentazione completa risulta impossibile) e delle condizioni di stoccaggio, elaborazione e cantiere al di fuori del nostro controllo.

Con la pubblicazione di questa edizione, tutte le edizioni precedenti perdono la loro validità. La invitiamo a consultare il nostro sito web www.classengroup.com per eventuali aggiornamenti prima dell'uso.

In caso di domande sul prodotto o sulla lavorazione, contattare il nostro servizio clienti tecnico al numero dedicato: **0800 113313**

Per domande sull'idoneità di adesivi di terzi, si prega di contattare il servizio clienti dei produttori di adesivi.



CLASSEN Holz Kontor GmbH
Werner-von-Siemens- Str. 18-20
DE 56759 Kaisersesch
www.classengroup.com
info@classen.de

Diritti di proprietà
intellettuale

