

DÖŞEME TALİMATLARI LAMİNAT PARKE

EASYCONNECT DÖŞEME SİSTEMİ

TR / REV. 2.7 / 09.25

4. DÖŞEME ALTLIKLARI

Döşeme altlıkları, zemin kaplamasının dayanıklılığını önemli ölçüde etkiler.

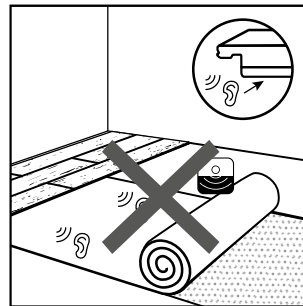
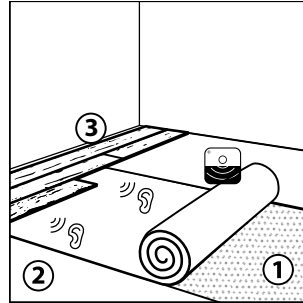
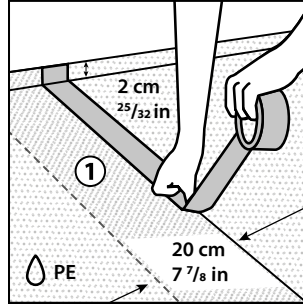
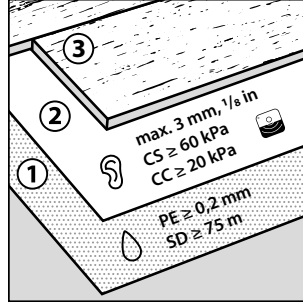
1. Buhar kesici
2. Ayak sesi yalıtımı
3. Zemin kaplaması

Buhar kesici: Mineral bazlı alt zeminlerde, yerden yukarıya doğru gelen nemin yol açabileceği hasarları önlemek amacıyla PE folyo buhar kesici kullanımı zorunludur. Bu, örneğin 0,2 mm kalınlığında ve SD değeri 75 m olan bir polietilen buhar kesici ile karşılanabilir. Buhar kesicinin kenarları yaklaşık 20 cm üst üste bindirilmeli ve neme dayanıklı bant ile sızdırmaz şekilde kapatılmalıdır. Buhar kesici min. 2 cm duvar boyunca yukarı doğru uzatılmalı, süpürgelikler takıldıktan sonra fazla kısım kesilmelidir.

Ayak sesi yalıtımı: Ayak sesi yalıtımı, özellikle ses iletimini, ısı iletkenliğini ve zemin kaplamasının ömrünü doğrudan etkiler. Ayak sesi yalıtımı maks. 3 mm kalınlığında olmalıdır. EPLF (Avrupa Laminat Parke Üreticileri Birliği) tarafından belirlenen artırılmış şartlara uyulması tavsiye edilir; buna göre ayak sesi yalıtımının basma dayanımı (CS değeri) min. 60 kPa (= 6 t/m²) olmalıdır. Ayrıca, ayak sesi yalıtımının CC değeri 20 kPa ve DL25 değeri min. 100.000 çevrim olmalıdır.

Şart	Değer	Birim
DL25	100.000	Çevrim
CS	60	kPa (0,5 mm sıkışma altında)
CC	20	kPa (0,5 mm sıkışma altında)

Dikkat! Entegre ayak sesi yalıtımı olan ürünlerde ilave ayak sesi yalıtımı kullanılmaz.



5. YERDEN ISITMALI ZEMİNLERE DÖŞEME

Zemin kaplaması, şapın içine güvenli bir şekilde gömülmesi ve yüzey sıcaklığının 29°C'yi aşmaması şartıyla yerden ısıtılmalı zeminlerde (sıcak su ve elektrik) sorunsuz bir şekilde kullanılabilir.

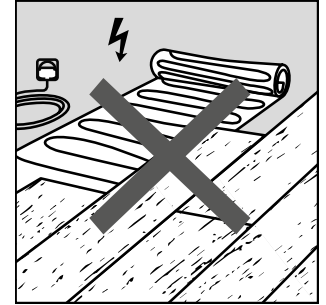
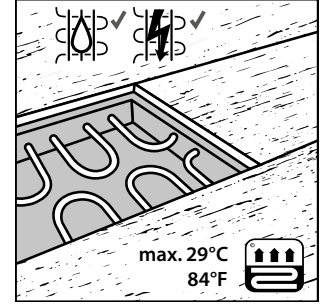
Dikkat! Şap üzerine gevşek bir şekilde yerleştirilen/takılan elektrikli ısıtma folyoları ile birlikte kullanılmasına izin verilmez. Bazı üreticilerin tarafımızca onaylanmış ısıtma folyo sistemleri bu kuralın istisnasıdır.

Yerden ısıtılmalı sistemlerdeki döşeme işlemlerinde zemin kaplamasının toplam ısı direnci ve ayak sesi yalıtımı 0,15 m²K/W R değerini aşmamalıdır. Laminat parkenin R değeri teknik veri sayfalarından kontrol edilmelidir.

Kullanılan ayak sesi yalıtım altlığı, ısıtılmış alt zemin üzerinde kullanıma uygun olmalıdır.

Isıtma uzmanı, döşeme işleminden önce uygun işlevsel ve hazır ısıtma işlemini gerçekleştirmeli ve belgelemelidir (daha ayrıntılı bilgi için: www.flaechenheizung.de adresinde "Isıtılmalı zemin yapılarında arayüz koordinasyonu" bölümüne bakınız).

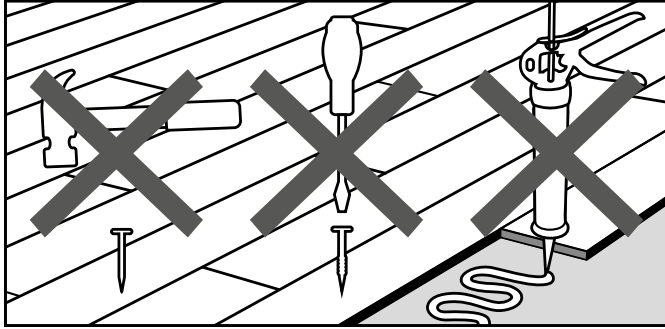
Yerden soğutmalı sistemlerde R değeri (ısı direnci) 0,10 m²K/W'den az olmalı ve uygun kontrol/otomatik kapanma mekanizmaları ile yoğunlaşma suyu oluşumu engellenmelidir.



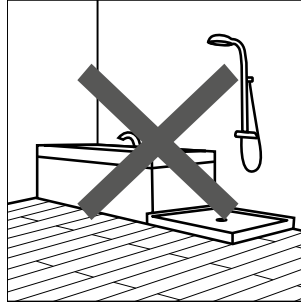
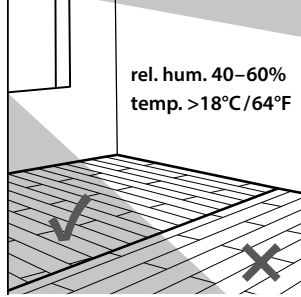
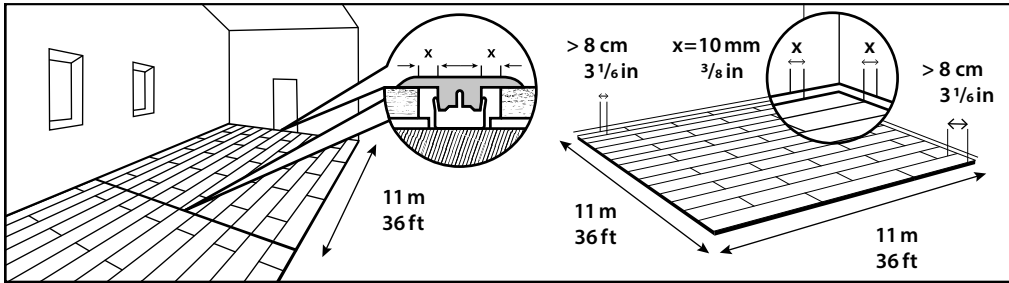
6. DÖŞEME İŞLEMİ

Zemin kaplaması genellikle ana ışık kaynağına paralel olarak döşenir. Zemin kaplaması, kuru iç mekanlarda ve konut koşullarında kullanılmak üzere tasarlanmıştır. Bu ürün, dış mekanlar ve bahçeli evler ile yüksek nem etkisine maruz kalan alanlara, örn. ıslak odalar ve saunalar, döşeme için uygun değildir.

Dikkat! Döşenen kaplamaların yüzer uçları hiçbir zaman alt zemine sıkı bir şekilde yapıştırılmamalıdır!

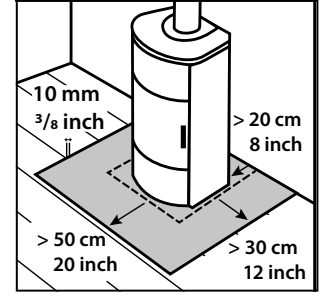


Diğer odalara ve tüm sabit inşaat bileşenlerine geçişlerde 10 mm'lik genişleme derzleri muhafaza edilmelidir. 11 m aşan oda ölçülerinde ilave genişleme derzleri sağlanmalıdır.



Aşağıdaki yerlerde 10 mm'lik ilave genişleme derzleri sağlanmalıdır:

- Tüm yükselen bileşenlerde örn. Isıtma boruları
- Kurulum yeri sınırlarında
- Mutfak modülleri, şömineler, kapı eşikleri gibi sabit cisimlerin çevresinde
- Farklı odalar arasında örn. kapı eşikleri
- İki farklı zemin kaplaması arasındaki geçişlerde
- Karmaşık zemin planlarına sahip odalarda
- Yapısal olarak mevcut olan genişleme derzleri, yüzey kaplamasında da aynı şekilde korunmalıdır.



Soba etrafındaki zemin, düşebilecek kıvılcımlara karşı bir kıvılcım koruma plakası ile korunmalıdır. Bu kıvılcım plakasıyla, yanma odasının önünde en az 50 cm, yanlarda ise en az 30 cm koruma sağlanmalıdır. Laminat parkenin soba tarafından sabitlenmesini önlemek için kıvılcım koruma plakası ile parke arasında 10 mm'lik bir genişleme derzi bırakılmalıdır.

Yasal düzenlemelere mutlaka uyunuz.

7. ADIM ADIM DÖŞEME

İlk olarak, birinci elemanın döşenmesinden önce buhar kesiciyi (bkz. Madde 4) ve ayak sesi yalıtım altlığını döşeyin. Ayak sesi yalıtım altlığının şeritlerinin birbiriyle aynı hizada olduğundan ancak üst üste gelmediğinden emin olun.

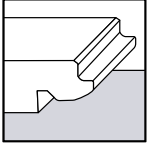
İPUCU! Birleşim noktalarını bantla sabitleyin. Bu sayede şeritlerin kayması önlenmiş olur.

Döşemeye başlamadan önce oda temizlenmeli ve oda genişliği ölçülmelidir. İlk ve son sıradaki elemanların minimum genişliği en az 8 cm olmalıdır. Kesmek gerekiyorsa ilk sıranın elemanlarını dil tarafında ve son sıranın elemanlarını oluk tarafında kesin.

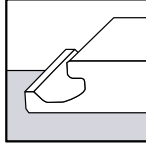
İPUCU! Döşeme işlemine, odada kapının bulunduğu taraftan başlayın. Bu sayede son sıra, kapı ya da başka yapısal engellerin bulunmadığı boş bir duvarda bitecektir.

Döşeme işlemi her zaman soldan sağa doğru ilerler.

İlk parke tahtalarını, “kılavuz tahtalar” olarak duvara yerleştirin. Bu sırada uzun profil tarafındaki dil daima duvara bakmalıdır.



Dil = Duvar tarafı



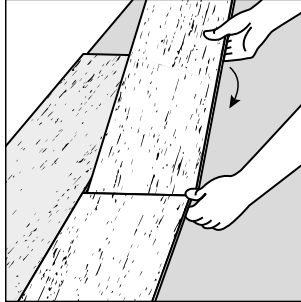
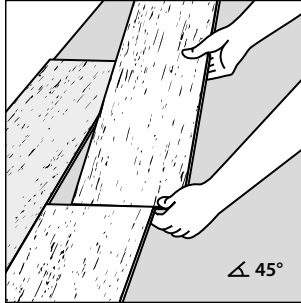
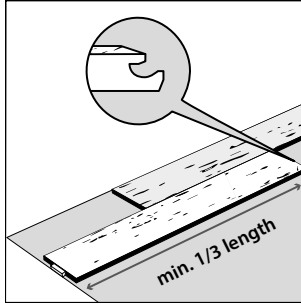
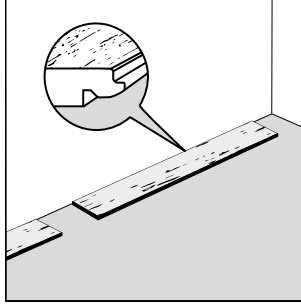
Oluk = Oda tarafı

İlk sıranın döşenmesi:

İlk döşeme tahtasını, uzun kenarındaki dili, kılavuz tahtanın uzun kenarındaki oluğa yaklaşık 20°-30° açıyla yerleştirerek bağlayın ve dil yerine oturana kadar yavaşça aşağı indirin. İlk döşeme tahtasının sol kenarının duvara olan mesafesinin 10 mm olduğundan emin olun. Bu mesafe genişleme derzi olarak adlandırılır.

Sonraki elemanın kısa kenarındaki (baş kenarı) dili, yaklaşık 45° açıyla, ilk döşeme tahtasının baş kenarındaki oluğa yerleştirin. Ancak, bunu uzun kenarla tam hizalı olacak şekilde değil, daha önce döşenmiş kılavuz döşeme tahtasına yaklaşık kısa kenarın 1/4'ü kadar bir boşluk bırakarak yapın. Sol elinizi hafifçe yükseltilmiş elemanın altında tutun. Yeni yerleştirilen zemin elemanını, baş eklemeni başparmağınızla yönlendirip iterek, iki uzun kenar arasında yalnızca küçük bir boşluk kalıncaya kadar, döşenmiş olan kılavuz döşeme tahtasına doğru hafif eğimli bir konumda kaydırın. Daha sonra eleman yavaşça zemine bırakılır.

Şimdi, ilk sıradaki her iki elemanı tekrar uzunlamasına yönde yaklaşık 20° açıyla yukarı kaldırın ve en son eklenen paneli, kılavuz döşeme tahtasının uzun kenarındaki oluğa yerleştirin. Bunu yaparken elemanı aynı anda kılavuz döşeme tahtasına doğru itin; iki eleman arasında uzun kenarda hiç boşluk kalmayana kadar işlemi sürdürün.



Kollarınızı vücudunuza yakın tutmaya çalışın, aksi takdirde eleman kolayca eğilebilir. Daha sonra elemanı indirip kilitlemeniz yeterli olacaktır. Gerekirse tüm sıranın uzunlamasına kenarını yavaşça yukarı aşağı hareket ettirerek (sallama hareketi) alçaltmak faydalı olabilir.

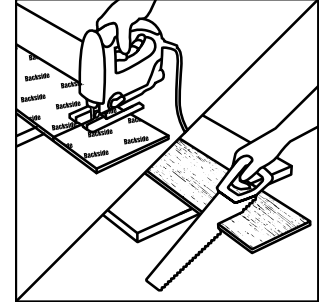
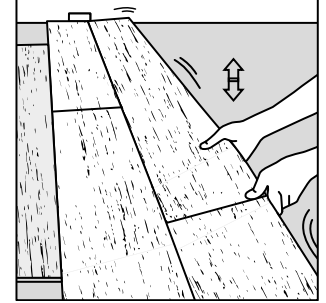
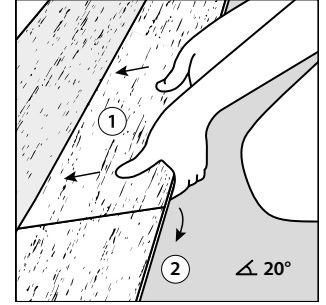
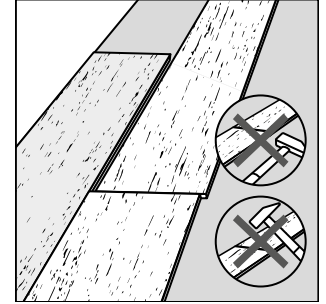
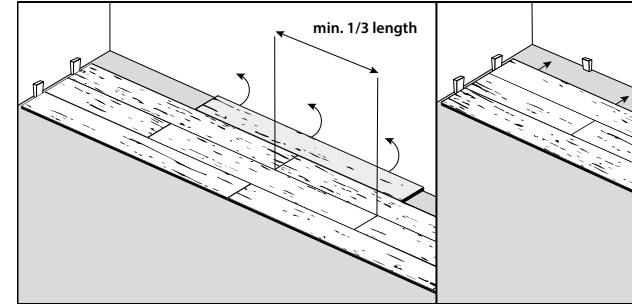
DİKKAT! Profil bağlantılarına onarılamaz şekilde zarar verebileceğinden parçalara asla çekiçle vurmayın!

Bu şekilde devam edin ve ilk sıra tamamen döşenene kadar aynı yöntemi uygulayın.

Son döşeme tahtasını uygun şekilde kesin ve sıranın sonu ile duvar arasında da 10 mm'lik bir genişleme derzinin bırakıldığından emin olun. Bir döşeme tahtasını dekupaj testeresiyle keserken, dekor yüzeyinin alta bakmasına dikkat edin; bu, yüzeyde yırtılmaları önler. El tipi veya tezgâh tipi dairesel testere kullanıyorsanız dekor yüzeyi üste bakmalıdır.

İkinci sıranın ve sonraki sıraların döşenmesi:

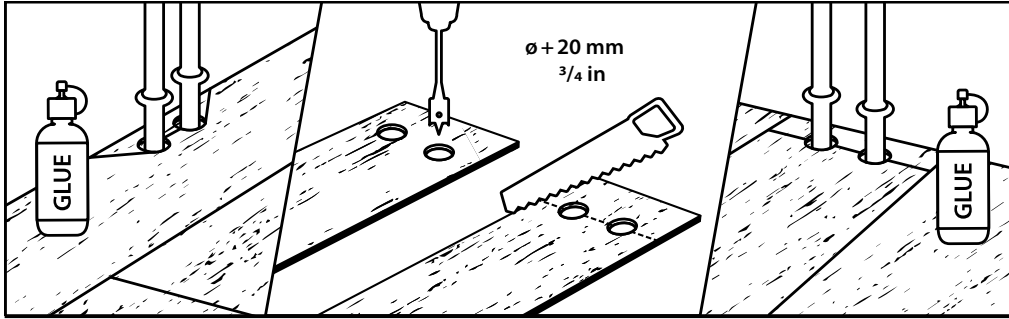
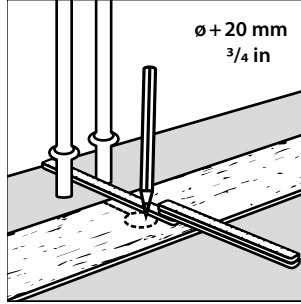
Her sıranın sonunda kalan parça en az bir tam elemanın 1/3 uzunluğuna sahipse bu parçayı yeni sırayı başlatmak için kullanın. Ayrıca, kısa kenar ek yerleri de sıralar arasında en az 1/3 oranında kaydırılmış olmalıdır. Bu şartlar sağlanamıyorsa yeni bir döşeme tahtası kullanarak uygun uzunlukta kesin.



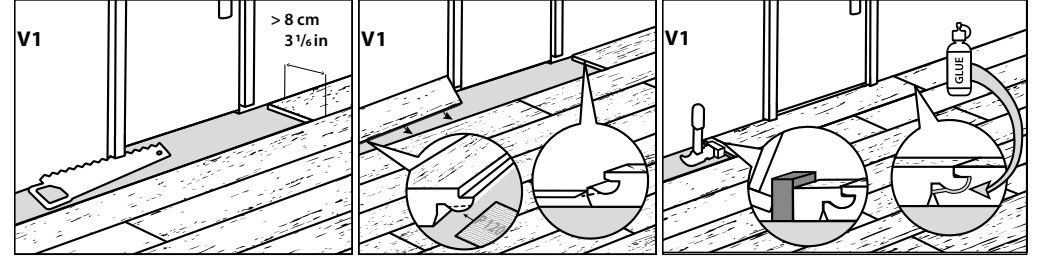
İlk üç sıra döşendikten sonra, kılavuz döşeme tahtalarını çıkarın ve döşenmiş sıraları duvara doğru kaydırın. Bu sırada, duvarlarla döşeme arasındaki 10 mm'lik genişleme derzinin korunmasına mutlaka dikkat edin.

Gerekliyse bu aşamada ilk sıra duvarın şeklini takip edecek şekilde ayarlanabilir.

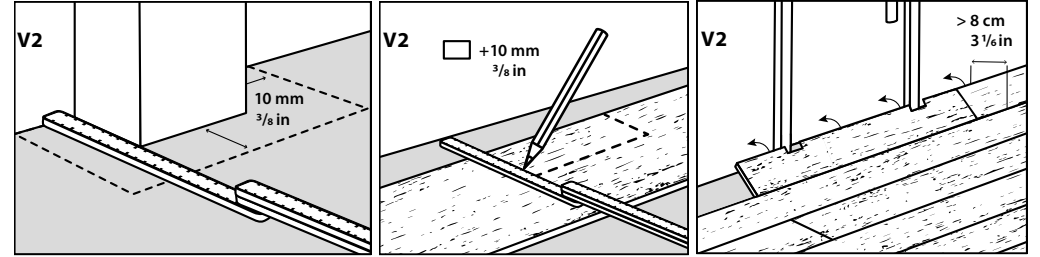
DİKKAT! Boruların ve kurulum yerinden yukarıya doğru uzanan tüm cisimlerin çevresinde 10 mm'lik genişleme derzi muhafaza edilmelidir. Boru hatlarının çevresine döşemeleri takarken, boru çapından yakl. 20 mm daha büyük delikler açın. Daha sonra deliklerin ortasından kesin ve parçaları yeniden birleştirmek için yapıştırıcı kullanın.



Döşeme tahtasının uzun kenarındaki dil, daha önce döşenen sıraya bağlanmalıdır. Alt oluk kenarına biraz ahşap tutkalı uygulayın ve döşeme tahtasını nazıkçe vurarak yerine kaydırın, önceki tahtayla bağlantı kurana kadar. Bu işlem için daima bir vurma takozu kullanın ve asla doğrudan profile vurmayın.



(V2) Her kapı çerçevesinin derinliğini ve genişliğini ölçün ve her iki kenara ve derinliğe 10 mm ekleyin. Döşeme tahtasına uygun kesimleri yapın.



Zemin kaplamasının döşenmesi tamamlandığında, tüm aralayıcı takozları çıkarın.

Kapı alanlarında döşeme:

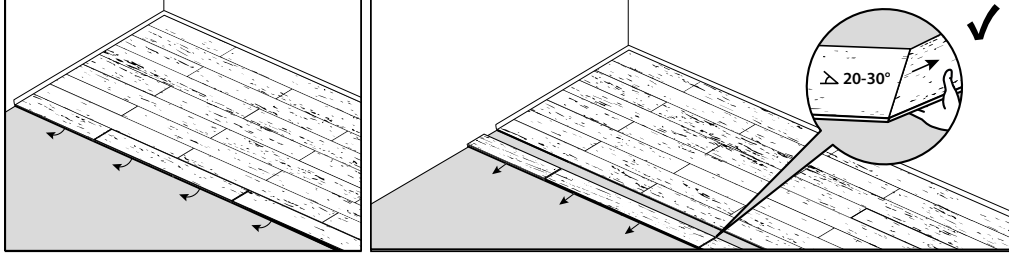
Kapı çerçevelerini, döşeme tahtalarının altına sığacak şekilde kısaltın (Döşeme Yöntemi V1) veya kapı çerçevesi ile laminat parke arasında 10 mm genişleme boşluğu bırakın (Döşeme Yöntemi V2).

Her iki yöntemde de döşeme tahtalarının minimum genişliğinin 8 cm olduğuna ve tahtanın kapı açıklığı ve kapı çerçevesi boyunca devam ettiğine dikkat edin.

(V1) Daha önce döşenen döşeme tahtasının kısa kenarındaki alt oluk kenarının üst kısmını çıkarın, böylece dil serbestçe oluğa kayabilir. 120 numara zımpara kağıdı kullanarak, döşenecek olan döşeme tahtasının uzun kenarındaki alt dil kısmını 5-6 kez zımparalayın. Bu sayede tahta, kapı çerçevesinin altından daha kolay geçebilir.

Elemanların sökülmesi:

Zemin döşemesini sökmeden önce ilk olarak sıranın tamamını hafifçe yukarı kaldırın ve uzun kenardaki derz bağlantısından çıkarın. Daha sonra, her bir elemanı yalnızca döşeme yönünün tersine olacak şekilde (sağdan sola doğru) yaklaşık 30°-45° açıyla yukarı kaldırarak birbirinden ayırın.

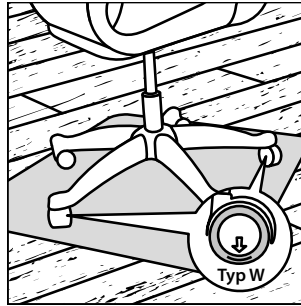
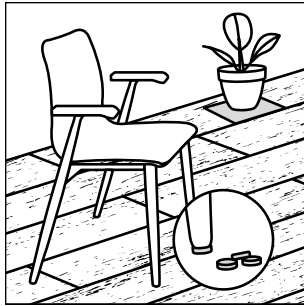
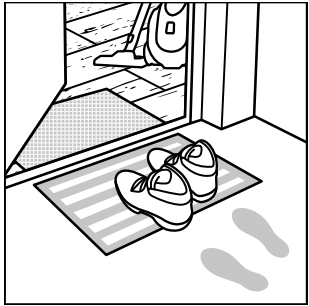


Nur das korrekte und schadenfreie Auseinandernehmen stellt sicher, dass der Boden mehrfach verlegbar bleibt.

8. GENEL BİLGİLER

Ürün değerinin korunması:

Sandalye, masa ve mobilya ayakları altında keçe kaydırıcılar kullanarak, uygun kir tutucu ve yürüme bölgelerini (tekstil paspas vb.) kullanarak ve uygun ofis koltuğu altlıkları kullanarak zemin kaplamanızın ömrünü uzatabilir ve çizilmeleri önleyebilirsiniz. Her zaman W tipi (yumuşak) sandalye tekerleklerini kullanın. Diğer malzemelerle etkileşimler (örn. paspas veya halıların altında renk değişikliği) mümkündür ve şikayete gerekçe oluşturmaya- caktır. Bu nedenle paspas ve halıların uyumluluğunu mümkün olduğunca önceden kontrol edin. Nemli sakı veya benzeri şeyleri doğrudan zemine koymayın; daima uygun altlıklar kullanın.



Temizlik:

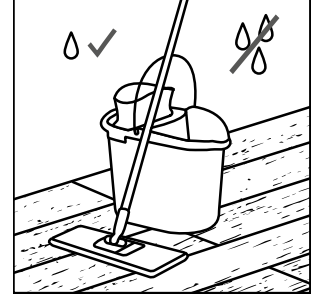
Classen EasyConnect döşeme sistemine sahip laminat parkeler, kullanı- ma hazır ve yüzeyi mühürlenmiş şekilde teslim edilir. Bu nedenle zemin asla zımparalanmamalı veya vernik veya solventlerle işlem görmemelidir. Aşındırıcı veya film oluşturu maddeler içeren temizlik maddeleri kullanmayın.

Zemini en iyi şekilde sert zemin aparatı olan bir elektrikli süpürgeyle veya hafif nemli bezle temizleyebilirsiniz. Gerekirse az miktarda laminat temizlik maddesi ekleyebilirsiniz.

İnatçı lekeler, seyreltilmemiş temizlik maddesi ve bir bez veya çizmeyen bir ped ile birlikte çıkarılabilir. Lütfen www.classengroup.com/downloads adresindeki temizlik ve bakım önerilerindeki talimatları dikkate alın.

Dökülen sıvıları hemen silin. Zemindeki suyu her zaman mümkün olan en kısa sürede temizleyin.

Cila, balmumu veya aşındırıcı temizlik ürünleri kullanmayın.



Bertaraf:

Özel: normal evsel/hacimli atıklar yoluyla

Ticari: AB-Atık kod no: AW 170201

9. GARANTİ

Garanti koşullarından faydalanabilmek için lütfen zemin kaplamanıza ait satın alma makbuzunu mutlaka saklayın. Ayrıca, bu döşeme talimatla- rının bir kopyasını, ambalaj etiketini ve ürünün arka yüzeyine basılmış üretim kodunu da belgelemek faydalı olacaktır. Bu sayede üretim verileri ihtiyaç halinde daha sonra elde edilebilir. Garanti beyanına

www.classengroup.com/downloads adresinden ulaşabilirsiniz.

SORUMLULUK REDDİ

Bu işleme talimatı, en iyi bilgi birikimimizle ve büyük bir özenle hazırlanmıştır. Bilgiler, pratik deneyimlerimize ve kendi test sonuçlarımıza dayanmakta olup, yayımlandığı tarihteki güncel bilgi seviyemizi yansıtmaktadır. Yalnızca bilgilendirme amacıyla sunulmuş olup, ürün özellikleri veya belirli amaçlara uygunluk konusunda herhangi bir garanti içermemektedir. Baskı hataları, standart hataları ve yanlışlıklar nedeniyle herhangi bir sorumluluk kabul edilemez. Ayrıca, ürettiğimiz ürünlerin sürekli geliştirilmesinden ve ilgili standartlar ile yasal düzenlemelerdeki değişikliklerden dolayı her zaman teknik değişiklikler ortaya çıkabilir. Bununla birlikte, yanlış kullanım alanı (tümüyle temsil edilmesi mümkün olmayan) ve kontrolümüz dışında olan depolama, işleme ve şantiye koşulları nedeniyle bireysel durumlarda işleme sonucunu garanti edemeyiz.

Bu baskının yayımlanmasıyla birlikte, önceki tüm baskılar geçerliliğini yitirir. Lütfen kullanmadan önce güncellemeler için www.classengroup.com adresinden web sitemizi kontrol etmeyi unutmayın.

Ürün veya uygulama ile ilgili sorularınız için lütfen teknik müşteri hizmetlerimizle aşağıdaki hattımız üzerinden iletişime geçin: **0800 1133313**



CLASSEN Holz Kontor GmbH
Werner-von-Siemens- Str. 18-20
DE 56759 Kaisersesch
www.classengroup.com
info@classen.de

**Fikri Mülkiyet
Hakları:**

