

DÖŞEME TALİMATLARI DRYBACK

TR / REV. 1.8 / 07.25

GENEL BİLGİLER VE HAZIRLIK

CLASSEN Dryback için döşeme işlemleri, VOB, Kısım C DIN 18365 standardı dikkate alınarak yapılmalıdır; ayrıca ilgili ulusal standartlar ve talimatlar geçerlidir. Lütfen mesleki alanda genel kabul görmüş kurallar ile güncel teknik gelişmeleri de dikkate alın.

Dryback zemin kaplamalarından en iyi şekilde faydalanabilmek, kullanabilmek ve değerini koruyabilmek için alt zeminin doğru hazırlanması ve kullanılan yapı malzemelerinin (örn. astar malzemesi, tesviye macunu, altlık ve yapıştırıcılar) uygun şekilde uygulanması belirleyici öneme sahiptir.

Bu yapı malzemelerinin üreticilerine ait uygulama talimatları esas alınmalıdır. Her bir yapı malzemesi için yalnızca aynı sistem içinde yer alan, aynı üreticiye ait ürünlerin kullanılması önerilir.

Teknik açıdan kabul görmüş kurallara göre, zemin kaplama işlerini gerçekleştirecek olan döşeme ustası veya yüklenici, işe başlamadan önce alt zeminin Dryback kaplamasına uygun olup olmadığını değerlendirmekle yükümlüdür. Olası tereddütler yazılı olarak bildirilmelidir.

UYGULAMA ALANLARI

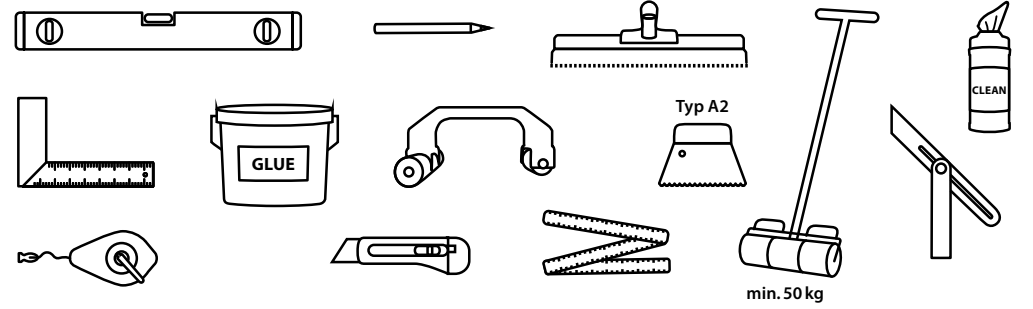
CLASSEN'in Dryback kaplamaları, ister yeni binada ister yenileme projelerinde olsun, konut ve ticari alanlarda döşeme için idealdir.

Açık alanlarda ve sauna gibi ortamlarda döşenmesi uygun değildir.

DEPOLAMA VE TAŞIMA

Malzeme deformasyonunu önlemek için Dryback döşeme tahtaları düz bir zemin üzerinde taşınmalı ve depolanmalıdır.

Paketler hiçbir zaman dik konumda veya aşırı sıcaklıkların bulunduğu alanlarda depolanmalıdır.



DÖŞEME İÇİN GEREKLİ ALETLER

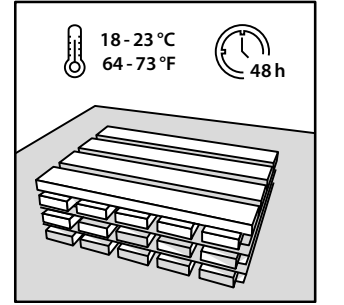
Cetvel, kurşun kalem, gönye, trapez veya hilal uçlu (konkav bıçaklı) döşeme bıçağı, çıt çıt ipi, A2 dişli yapıştırıcı spatulası, el presleme silindiri, min. 50 kg'lık mafsallı silindir, su terazisi, temizlik bezleri, rakle.

SICAKLIK ŞARTLANDIRMASI

Zemin kaplaması ve yardımcı malzemeler, döşmeden en az 48 saat önce ortam sıcaklığına uyum sağlamalıdır. Bu nedenle, kaplamanın uygulanacağı odalarda bu malzemeler <18°C sıcaklıkta depolanmalıdır. Paketlenmiş Dryback döşeme tahtaları mümkün olduğunca küçük yığınlar halinde (en fazla 4-5 paket) ya da çapraz şekilde istiflenmiş olarak saklanmalıdır. Sıcaklık şartlandırması işleminin doğrudan güneş ışığında yapılmamasına dikkat edilmelidir.

Dryback döşeme tahtaları, çimento şapı, kalsiyum sülfat şapı, kuru şap, sunta konstrüksiyonlar, seramik fayanslar ve yükseltilmiş döşeme sistemleri gibi yaygın alt zemin türlerine yapıştırılabilir; ancak, bu yüzeylerin elastik zemin kaplamalarına uygun olması şarttır.

Tekstil bazlı ve neme duyarlı kaplamalar, köpük arka yüzeye sahip PVC kaplamalar ile laminat parke döşemeleri bu kapsamın dışındadır.



1. ALT ZEMİNİN KONTROLÜ VE HAZIRLIĞI

Öncelikle eski zemin kaplamalarını sökün. Alt zemin, VOB Kısım C, DIN 18365 ve geçerli zemin kaplama standartları, mesleki olarak kabul görmüş kurallar ve güncel teknik gelişmeler doğrultusunda kontrol edilmeli ve hazırlanmalıdır.

Alt zemin; taşıyıcı, çekme/baskıya dayanıklı, sürekli kuru, temiz, toz ve yağdan arındırılmış, düz, çatlak içermeyen ve eğilmeye karşı dayanıklı olmalıdır. Alt zeminin yapısına bağlı olarak izin verilen artık nem miktarı ve sonradan ortaya çıkabilecek nem riskine karşı dikkatli olun. Alt zeminlerin nem içeriği çimentolu şaplarda %1,8 CM, anhidrit şaplarda veya anhidrit akıcı şaplarda %0,3 CM'yi geçmemelidir.

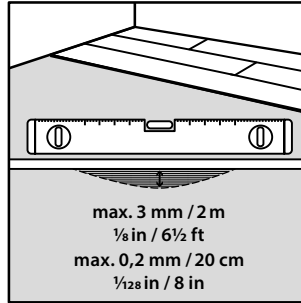
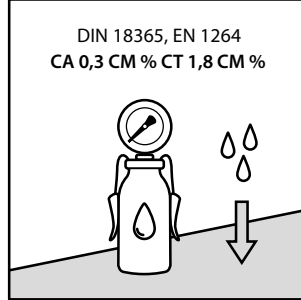
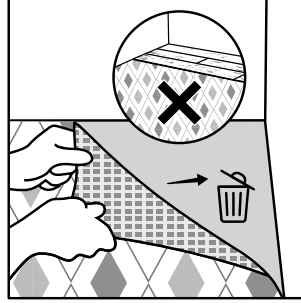
Gevşek parçalar ve suya dayanıklı olmayan boyalar mutlaka temizlenmelidir.

Tesviye sapmaları

Alt zemin hazırlığının kalitesi, döşenen yüzeyin sonucu üzerinde belirleyici bir etkiye sahiptir.

Emici alt yüzeyler ve düz yüzeyler, zemin kaplamalarının düzgün bir şekilde döşenmesi için temel şarttır.

3 mm/2 m'den büyük tesviye sapmaları ve 0,2 mm'den büyük kısa dalgalı çıkıntılar, mutlaka şapla düzeltilmeli veya tesviye edilmelidir. Eski fayans kaplamalar özel olarak hazırlanmalı ve tüm yüzey, uygun bir tesviye macunıyla kaplanarak dengelenmelidir.



Dryback kaplamalarının uygulanabilmesi için yüzeye 2,0 ila 3,0 mm kalınlığında tesviye macunu rakle yöntemiyle yayılmalı ve ardından çivili silindir ile düzgünleştirilmelidir. Tesviye edilmiş zeminde hala kalan düzensizlikler, kuruma sonrasında geniş yüzey spatulası ya da zemin polisaj makinesi kullanılarak giderilmelidir.

Bu işlemin ardından yüzey iyice süpürülmelidir.

Yüzeyde kalan her türlü düzensizlik ve pürüz, döşeme sonrası döşenen yüzeyde gözle görünür etki yaratabilir.

Derzler

Genleşme derzleri kapatılmamalı ve konumlarına sadık kalınarak üst kaplamaya aynen aktarılmalıdır. Sahte derzler (ör. "çalışma derzleri" veya "malalı kesim derzleri"), çatlaklar gibi değerlendirilir ve kuvvet bağlı bir şekilde kapatılmalıdır. Kenar bölgelerde ve bitişik yapı elemanlarında bulunan derzler, üst kaplama yüzeyinde aynen korunmalı ve yalnızca süpürgelikler veya elastik malzemeler ile kapatılmalıdır. Bu sayede derzlerin işlevselliği kısıtlanmaz.

Yerden ısıtma üzerine döşeme

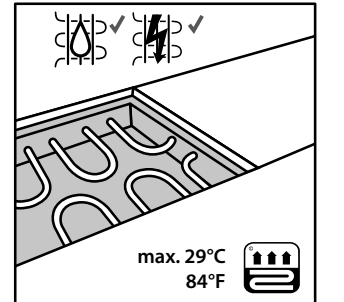
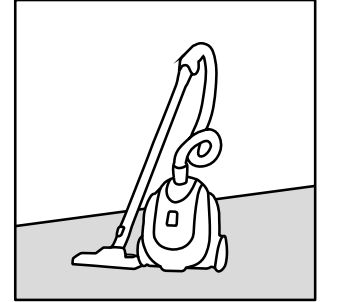
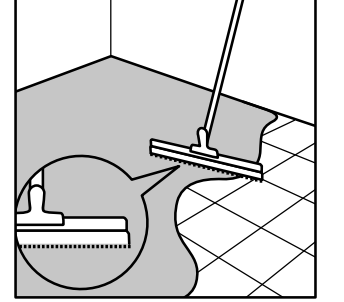
CLASSEN'in Dryback kaplamaları, yerden ısıtma sistemleri üzerine döşemeye uygundur.

Sıcak suyla çalışan yerden ısıtma sistemleri için DIN 18365'e ek olarak EN 1264-2 standardı da geçerlidir. Yüzey sıcaklığı hiçbir şekilde 29°C'yi aşmamalıdır.

Döşeme sırasında yerden ısıtma sistemi, 18-22°C yüzey sıcaklığında çalışır durumda olmalıdır.

Sadece şap içerisine yerleştirilen, yavaş ve eşit ısınma sağlayan ve yüzey sıcaklığı hiçbir koşulda 29°C'yi aşmayan elektrikli yerden ısıtma sistemleri, CLASSEN Dryback kaplamalarıyla kullanılmaya uygundur.

Yerden ısıtma sistemlerinde, döşeme öncesi ısıtma hazırlığı yapılması ve buna ilişkin bir ısıtma protokolü oluşturulması zorunludur.



2. CLASSEN DRYBACK KAPLAMALARININ

DÖŞEME HAZIRLIĞI

Dryback kaplamaları ve yardımcı malzemeler (örn. yapıştırıcı ve tesviye macunları), min. 18°C oda sıcaklığında, min. 15°C zemin sıcaklığında ve %30 ila maks. %75 bağıl nem oranında döşenmelidir.

Bu iklim koşulları, binada çalışmalardan 3 gün önce, uygulama süresince ve tamamlandıktan sonra en az 7 gün boyunca sağlanmalıdır.

Yapıştırıcının kuruma süresi boyunca, oda içi iklim koşullarının sabit kalması gerekir.

Yüksek oda sıcaklıkları, döşeme malzemelerinin reaksiyon süresini ve kuruma sürecini değiştirebilir ve bu da zemin kaplamalarında boyutsal değişikliklere neden olabilir.

Mobilyalar ancak yapıştırıcı tamamen sertleştikten sonra yerleştirilmelidir.

Yüksek kalite standardını sağlamak amacıyla, Dryback kaplamalarını dikkatli ve düzenli kalite kontrollerine tabi tutulur.

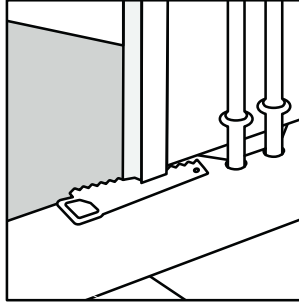
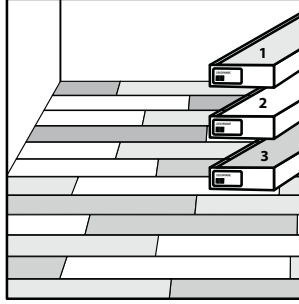
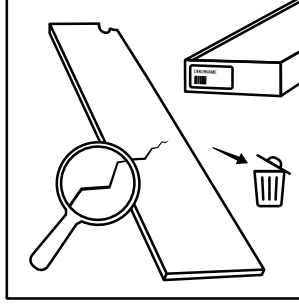
Şantiyede yine de malzeme kusurları tespit edilirse bu durum döşeme tahtaları kesilmeden ve kaplamalar uygulanmadan önce mutlaka bildirilmelidir. Bu tür ürünler kesinlikle döşenmemelidir.

Kaplamalar, şu gibi gözle görülür kusurlar açısından kontrol edilmelidir: teslim edilen miktar, nakliyeden kaynaklı hasarlar, parti uyumu, sipariş edilen dekorla teslim edilen malzemenin eşleşmesi, renk farklılıkları, kabartma hataları, kalınlık sapmaları vb.

Aynı üretim partisi içinde hafif renk tonu farklılıkları olabilir ve bu kabul edilebilir bir durumdur.

Aynı odada uygulanacak döşeme tahtaları veya karoların, farklı paketlerden karıştırılarak döşenmesi tavsiye edilir.

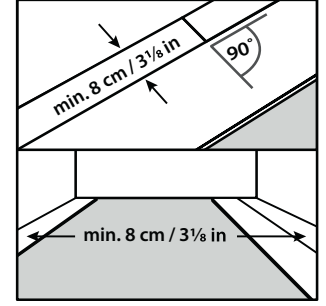
Lütfen bir odada sadece aynı parti numarasına sahip kaplama elemanları kullanın.



İlk ve son döşeme tahtası sırası en az 8 cm genişliğinde olmalıdır. İlk sıraların önceden ölçülmesi, kesilmesi ve yapıştırılmadan önce deneme amaçlı döşenmesi önerilir.

Ahşap kapı kasaları, döşeme tahtalarının yüksekliğine göre kesilmeli ve zemin kaplaması bu kasaların altına doğru döşenmelidir. Çelik kapı kasalarında ise Dryback kaplama malzeme kalınlığı kadar minimum bir derz boşluğu bırakılarak döşenmeli ve bu boşluk uygun bir doğal taş uyumlu silikon ile doldurulmalıdır.

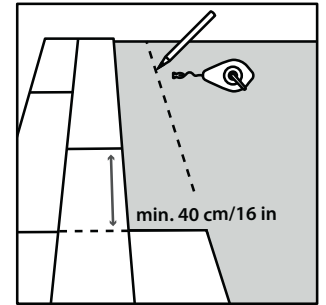
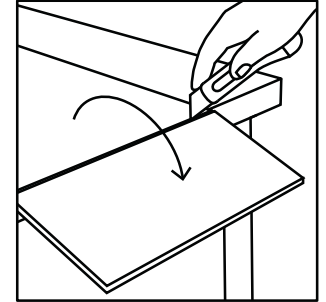
Isıtma borularının çevresinde, yalıtım şeritleri boyunca çalışılmalı ve oluşan boşluklar bir radyatör rozeti ile kapatılmalıdır.



3. CLASSEN DRYBACK KAPLAMALARININ KESİMİ

Dryback kaplamalar kolayca kesilebilir. Bunun için döşeme tahtalarını işaretleyin ve dekor yüzeyini bir tasarım zımbası ya da keskin uçlu bir maket bıçağı (trapez veya konkav bıçaklı) ile çizin; bunun için bir cetvelin veya bir gönyenin kenarını kılavuz olarak kullanabilirsiniz. Ardından, kesim hattından kırarak ayırın. Dikkat: Kesim yüzeyi keskin kenarlı olabilir.

Odaları ölçerek en uygun yüzey yerleşimini planlayın ve ilk sıraların hizalaması için bir çit çit ipi kullanarak düz bir hat belirleyin.



4. YAPIŞTIRICI VE DİŞLİ SPATULA SEÇİMİ

Tüm uygulama alanlarında tam yüzey yapıştırma zorunludur. Dryback kaplamaların yapıştırılması için CLASSEN MultiConnect veya önerilen diğer yapıştırıcılardan biri kullanılmalıdır. Bu sırada, yapıştırıcının eşit şekilde uygulanmasına ve önerilen spatula diş ölçüsüne dikkat edilmelidir.

Yüksek nem oranına, yüzey nemine veya daha yüksek ısı yüküne maruz kalan alanlarda PU, SMP veya EP bazlı yapıştırıcılar kullanılmalı tavsiye edilir. Önerilen yapıştırıcıların yer aldığı tabloya şu adresten ulaşabilirsiniz: www.classengroup.com/downloads. Lütfen her yapıştırıcı üreticisinin kendi uygulama talimatlarını dikkate almayı unutmayın.

İPUCU: Malzeme ve uygulama koşulları, yapıştırıcının davranışını farklı şekillerde etkileyebilir. Bu nedenle, önceden bir uygulama denemesi yapılmasını tavsiye ederiz.

Lütfen dikkate alın: CLASSEN MultiConnect'in yanı sıra farklı üreticilere ait çeşitli yapıştırıcılar öneriliyor olsa da, bu ürünler için herhangi bir garanti veya sorumluluk tarafımızca üstlenilmemektedir.

Yapıştırıcı önerileri, yalnızca ilgili üreticilerin beyanlarına dayanmaktadır ve ürünün uygunluğuna dair sorumluluk tamamen bu üreticilere aittir. Uygunlukla ilgili daha fazla bilgi için lütfen ilgili yapıştırıcı üreticisinin müşteri hizmetleriyle iletişime geçin.

Yapıştırıcı önerisine uygun bir dişli spatula kullanın. Yapıştırıcının izlerinin kaplama yüzeyinde belli olmaması için Tip A2 dişli spatula kullanılmasını öneriyoruz.

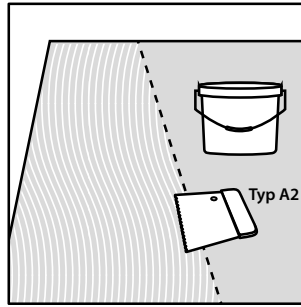
İPUCU: Aşınmış dişli spatulaları kullanmayın.

5. YAPIŞTIRICININ UYGULANMASI

Yapıştırıcı, dişli spatula ile alt zemine uygulanır. Alt zemine yeterince yapıştırıcı uygulanmış olmalıdır ki, yapıştırıcı ile yüzey arasında mümkün olan en geniş temas sağlansın.

Yapıştırıcının eşit şekilde dağılmasına ve belirgin kabartı izlerinin oluşmasına dikkat edin. Spatulayı yakl. 60° açıyla tutun ve yapıştırıcı topaklanmalarından kaçının.

Sadece yapıştırıcının açık havada kalabilme süresi boyunca işleyebileceğiniz kadar yapıştırıcı uygulayın. Kuru döşenmiş sıranın hizasında bir işaret çizgisi belirleyin ve yapıştırıcıyı bu çizgiye kadar uygulayın.



DİKKAT: Sıcaklık ve nemdeki dalgalanmalar, yapıştırıcının açık havada kalabilme süresini önemli ölçüde etkileyebilir.

6. DRYBACK DÖŞEME TAHTALARININ

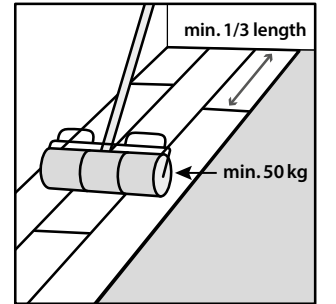
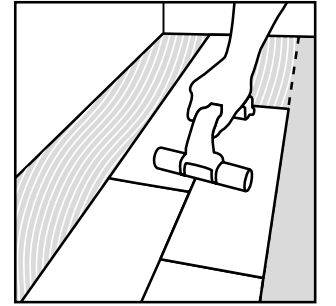
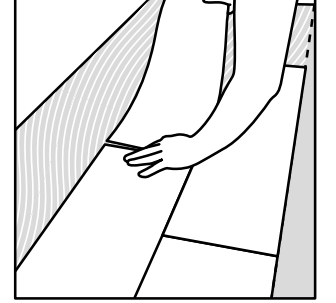
YAPIŞTIRILMASI

Döşeme tahtalarını, gerilimsiz ve derzsiz şekilde, bekleme süresi olmadan, ıslak yapıştırıcı yatağına yerleştirin. İlk sıralarda hizalamanın mükemmel olmasına dikkat edin ve düzenli aralıklarla çit çit ipi yardımıyla düz çizgiyi kontrol edin. Bu sayede döşeme tahtalarının hem paralel hem de dik açıyla yerleştirildiğinden emin olabilirsiniz. Tahtaların kısa kenarlarında kama şeklinde boşluklar oluşmasından mutlaka kaçının.

Ahşap desenlerin düzensiz (serbest) döşeme düzeninde yapıştırılmasında, her sıradaki parçalar rastgele kaydırılır ve eleman genişliğinin en az iki katı kadar bir ek yeri kayması bırakılır; böylece kısa kenar ek yerleri düz bir çizgiyi oluşturmaz. Karo desenleri ise genellikle görsel nedenlerle İngiliz (yarım desen kaydırmalı) döşeme düzeninde uygulanır.

Tahtaları birbirine yalnızca hafif bir baskıyla yanaştırın; bu, sonradan oluşabilecek fazladan derz boşluklarını önlemeye yardımcı olur. Derzlerden taşabilecek yapıştırıcı kalıntıları varsa bunlar özel temizlik bezleriyle hemen ve dikkatlice temizlenmelidir. Döşeme tahtaları, el presleme silindiri ile hemen ve tüm yüzeye eşit şekilde bastırılmalıdır. Kaplama arka yüzeyinin yapıştırıcıyla dikkatli ve tam olarak kaplanmış olmasına dikkat edin.

Yakl. 30-45 dakikalık bir bekleme süresinden sonra (bu süre kullanılan yapıştırıcı sistemine, sıcaklığa ve nem oranına bağlıdır) zemin kaplaması, min. 50 kg'lık mafsallı silindir ile tekrar silindirlenmelidir. Bu işlem, yapıştırıcı izlerinin tamamen ezilmesini ve kaplama arka yüzeyinin yeterince yapıştırıcıyla kaplanmasını sağlar. Bu şekilde, kullanım sürecinde oluşabilecek yapıştırıcı ezilmeleri ve buna bağlı izler önlenmiş olur.



7. TAMAMLAMA

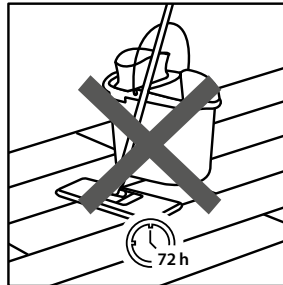
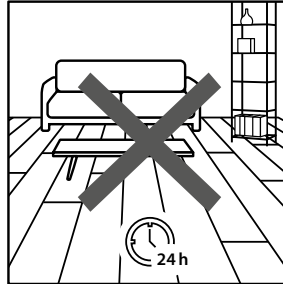
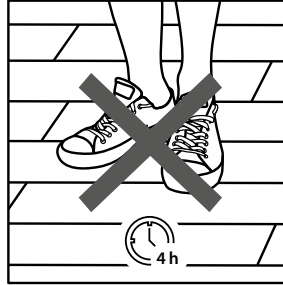
Duvar boyunca bırakılan genleşme derzi, süpürgelikler ile kapatılır. Alternatif olarak, ıslak mekanlarda (örn. banyolarda), bu derzler içine yerleştirilen PE yuvarlak fitil ve üzerine uygulanan doğal taş uyumlu silikon derz dolgusu ile doldurulabilir. Bu yöntem, zemin ve yapı elemanlarının hareket kabiliyetini korumaya yardımcı olur. Islak alanlarda döşeme yapılırken uygun yapıştırıcılar kullandığınızdan emin olun!

8. TEMİZLİK / BAKIM / DEĞER KORUMA

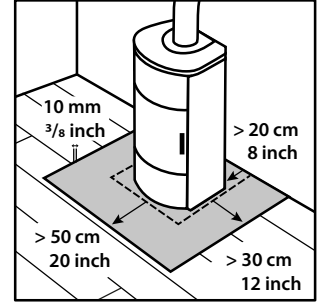
Yeni döşenmiş Dryback zemine en az 4 saat boyunca basılmamalıdır. Zemin üzerine mobilya yerleştirmeden önce yapıştırıcının tamamen kurumuş olması gerekir. Kullanılan yapıştırıcı sistemi ve ortam koşullarına bağlı olarak, zeminin üzerine min. 24 saat boyunca yük yerleştirilmemesi önerilir. Zemin, en erken 72 saat sonra suyla temas ettirilmeli ve temizlenmelidir. Buharlı temizlik cihazları kullanılmamalıdır. Yapıştırıcının sertleşme süresi ve yük dayanımı ile ilgili olarak, ilgili üreticinin bağlayıcı talimatlarına mutlaka uyulmalıdır.

CLASSEN markalı Dryback zemin kaplamanız, piyasada yaygın olarak bulunan, film tabakası oluşturmayan tasarım kaplamalarına uygun temizlik ürünleri ile kolayca temizlenebilir. Ağır kimyasallar (örn. klor içerenler), aşındırıcı temizlik tozları veya çelik yünü kesinlikle kullanılmamalıdır. Yağ bazlı kalıntıları mümkün olduğunca hızlı şekilde temizleyin, aksi takdirde bu kalıntılar daha sonra zor temizlenebilir hale gelir. Su kalıntılarını zamanında silerek, yüzeyde kireç lekelerinin oluşmasını önleyebilirsiniz.

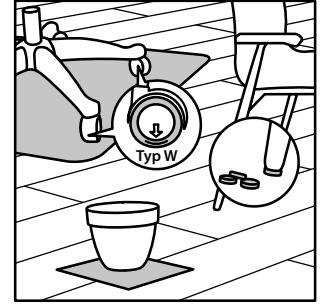
İPUCU: Temizlik etkisini ve yüzeye uygunluğunu kontrol etmek için temizlik ürününü önce göz önünde olmayan bir alanda test edin.



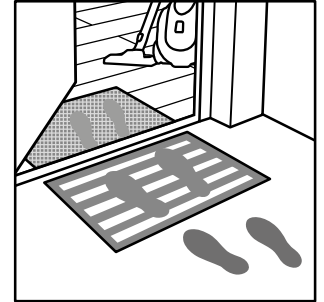
Isı yayan şömine veya seramik soba kurulumlarında aşağıdaki minimum mesafelere uyulmalıdır: Öne doğru min. 50 cm, yana doğru ise min. 20 cm mesafe bırakılmalıdır.



Ofis sandalyeleri ve oturma elemanları, EN 12529 standardına uygun, yumuşak yüzeyli Tip W çift yönlü tekerleklerle donatılmış olmalıdır. Ayrıca, uygun ofis sandalyesi altlığı kullanmanızı da tavsiye ederiz. Mobilya ve sandalye ayaklarının altına, uygun boyutta keçe kaydırmaz pedler yerleştirilmelidir. Saksılar hiçbir koşulda doğrudan zemine yerleştirilmemelidir.



Giriş kapısından önce ve sonra, yeterli büyüklükte temizlik paspası alanları oluşturulmasına dikkat edilmelidir.



SORUMLULUK REDDİ

Bu işleme talimatı, en iyi bilgi birikimimiz ve özenle hazırlanmıştır. Bilgiler, pratik deneyimlerimize ve kendi test sonuçlarımıza dayanmakta olup, yayımlandığı tarihteki güncel bilgi seviyemizi yansıtmaktadır. Yalnızca bilgilendirme amacıyla sunulmuş olup, ürün özellikleri veya belirli amaçlara uygunluk konusunda herhangi bir garanti içermemektedir. Baskı hataları, standart hataları ve yanlışlıklar nedeniyle herhangi bir sorumluluk kabul edilemez. Ayrıca, ürettiğimiz ürünlerin sürekli geliştirilmesinden ve ilgili standartlar ile yasal düzenlemelerdeki değişikliklerden dolayı her zaman teknik değişiklikler ortaya çıkabilir. Bununla birlikte, sayısız kullanım alanı (tümüyle temsil edilmesi mümkün olmayan) ve kontrolümüz dışında olan depolama, işleme ve şantiye koşulları nedeniyle bireysel durumlarda işleme sonucunu garanti edemeyiz.

Bu baskının yayımlanmasıyla birlikte, önceki tüm baskılar geçerliliğini yitirir. Lütfen kullanmadan önce güncellemeler için www.classengroup.com adresinden web sitemizi kontrol etmeyi unutmayın.

Lütfen döşeme ve bakım ile ilgili uyarılara dikkat edin: www.classengroup.com/downloads
Ürün, evsel atık yoluyla bertaraf edilebilir.

Aşınmaya karşı garanti, CLASSEN'in garanti koşullarına göre geçerlidir

Herhangi bir şikayet durumunda, kutu üzerindeki baş kısım etiketinde yer alan üretim kodunun mutlaka bildirilmesi gerekmektedir!

Daha fazla bilgi için lütfen www.classengroup.com adresini ziyaret edin.

Ürün veya uygulama ile ilgili sorularınız için lütfen teknik müşteri hizmetlerimizle aşağıdaki hattımız üzerinden iletişime geçin: **0800 1133313**

Farklı marka yapıştırıcıların uygunluğu hakkında sorularınız varsa lütfen ilgili yapıştırıcı üreticisinin müşteri hizmetleri ile iletişime geçin.



CLASSEN Holz Kontor GmbH
Werner-von-Siemens- Str. 18–20
DE 56759 Kaisersesch
www.classengroup.com
info@classen.de

Sınai mülkiyet
hakları

