

ISTRUZIONI PER LA POSA DRYBACK

IT / REV. 1.8 / 07.25

INFORMAZIONI GENERALI E PREPARAZIONE

CLASSEN Dryback deve essere installato in conformità con VOB, parte C DIN 18365 o alle norme e linee guida nazionali pertinenti. Si prega di considerare anche le norme generalmente riconosciute nel settore e lo stato attuale della tecnica.

Determinante per l'ottimale funzionalità e durata d'uso, nonché per la conservazione del valore dei pavimenti Dryback, sono la preparazione del sottofondo e l'applicazione dei rispettivi materiali ausiliari per la costruzione, come primer, massetti di livellamento, sottofondi e collanti.

Le linee guida di lavorazione dei produttori di questi materiali ausiliari per la costruzione sono determinanti. Per ogni materiale ausiliario per la costruzione, dovrebbero essere utilizzati esclusivamente prodotti di un singolo produttore appartenenti al sistema.

Secondo le norme tecniche riconosciute, l'installatore / appaltatore per i lavori di pavimentazione deve valutare, prima dell'inizio dei lavori, se il sottofondo soddisfa i requisiti per la posa del pavimento Dryback. Eventuali dubbi devono essere comunicati per iscritto.

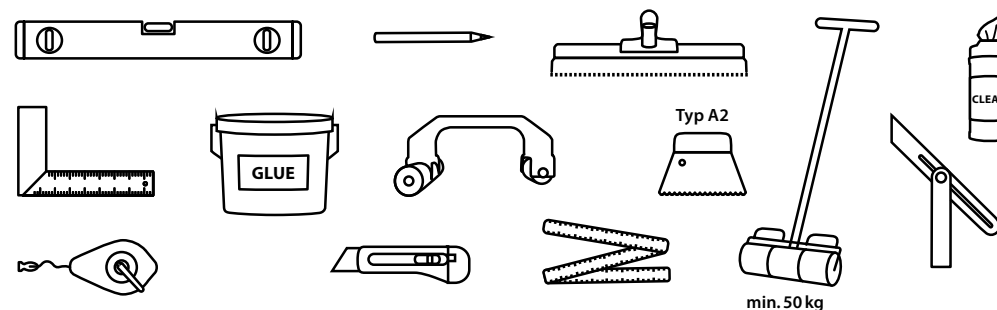
CAMPI DI APPLICAZIONE

I pavimenti Dryback di CLASSEN sono ideali per la posa in ambito domestico e commerciale, sia in nuove costruzioni che in ristrutturazioni.

La posa all'esterno e in sauna non è consentita.

STOCCAGGIO E TRASPORTO

Per evitare deformazioni del materiale, trasportare e conservare le liste Dryback su una superficie piana. I pacchi non devono mai essere conservati in posizione verticale o in luoghi con temperature estreme.



STRUMENTI PER LA POSA

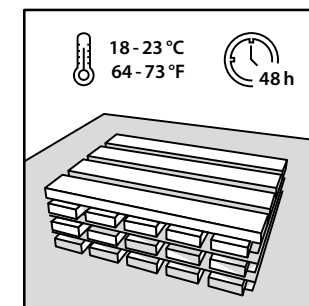
Metro, matita, squadra, coltello da posa con lama trapezoidale o a mezzaluna (lama conca-va), filo a piombo, spatola per collante con dentatura A2, rullo manuale, rullo a segmenti minimo. 50 kg, livella a bolla, panni per la pulizia, spatola.

CONDIZIONAMENTO

Il pavimento e i materiali ausiliari devono essere acclimatati per almeno 48 ore prima della posa. Pertanto, devono essere conservati a una temperatura ambiente inferiore a 18 °C nelle stanze in cui il pavimento deve essere posato. Le liste Dryback ancora imballate devono essere impilate in pile il più piccole possibile, con un massimo di 4-5 pacchi, o impilate a croce. È necessario assicurarsi che il condizionamento non venga effettuato alla luce diretta del sole.

Le liste Dryback possono essere incollate su tutte le comuni strutture di sottofondo (massetto in cemento, massetto in solfato di calcio, massetto secco, strutture in pannelli di truciolato, piastrelle in ceramica, strutture a pavimento tecnico, ...) se queste sono generalmente adatte ad accogliere pavimenti elastici.

Sono esclusi tutti i pavimenti tessili e sensibili all'umidità, i pavimenti in PVC con retro schiumato e i pavimenti in laminato.



1. CONTROLLO E PREPARAZIONE DEL SOTTOFONDO

Prima di tutto, rimuovere i pavimenti preesistenti. Il sottofondo deve essere controllato e preparato tenendo conto della VOB, parte C, DIN 18365, o delle normative vigenti per i lavori di pavimentazione, delle norme generalmente riconosciute nel settore e dello stato dell'arte.

Il sottofondo deve essere, tra l'altro, portante, resistente alla trazione/compressione, permanentemente asciutto, pulito, privo di polvere, olio e grasso, livellato, privo di crepe e rigido alla flessione. A seconda del tipo di costruzione del sottofondo, prestare attenzione all'umidità residua consentita e a eventuali umidità di risalita. Il contenuto di umidità dei sottofondi non deve superare l'1,8% in CM per massetto in cemento e lo 0,3 CM% per massetto di anidrite e massetto fluido di anidrite

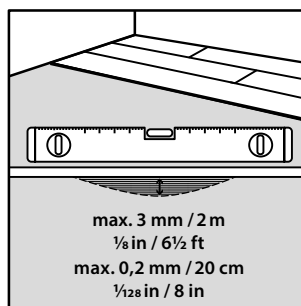
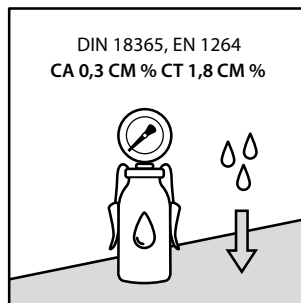
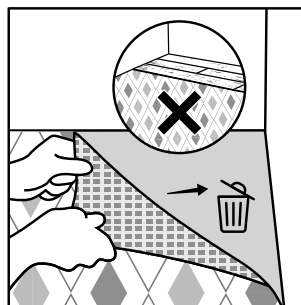
Le parti staccate e le vernici non resistenti all'acqua devono essere rimosse.

Variazioni di planarità

La qualità della preparazione del sottofondo ha un'influenza determinante sul risultato della superficie posata.

Sottofondi assorbenti e superfici lisce sono la condizione necessaria per una corretta posa dei pavimenti.

Le variazioni di planarità superiori a 3 mm/2 m e i dislivelli a corta onda superiori a 0,2 mm devono essere stuccati o livellati. I vecchi pavimenti in piastrelle devono essere preparati in modo speciale e livellati su tutta la superficie con un'apposita pasta per stuccatura.



Per la posa dei pavimenti Dryback è fondamentale applicare uno strato di stucco da 2,0 a 3,0 mm di spessore utilizzando una spatola e successivamente livellare la superficie con un rullo a spilli. Le eventuali irregolarità rimanenti sul pavimento stuccato devono essere rimosse dopo l'asciugatura con una spatola per superficie o con una levigatrice a disco.

La superficie deve essere quindi ben aspirata.

Giunti

I giunti di dilatazione non devono essere chiusi e devono essere trasferiti in modo congruente.

I giunti di contrazione ("giunti di costruzione" o "taglio con la cazzuola") devono essere trattati come crepe e devono essere chiusi in modo solido.

I giunti nella zona periferica e nei componenti adiacenti devono essere ripresi nel rivestimento superiore e possono essere coperti solo con listelli o copertura elastica, in modo che la loro funzionalità non venga compromessa.

Posa su riscaldamento a pavimento

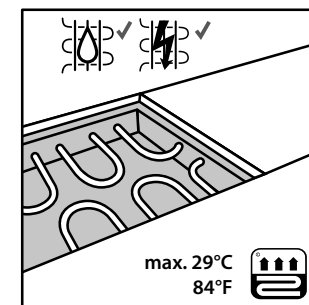
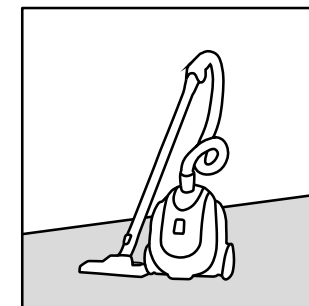
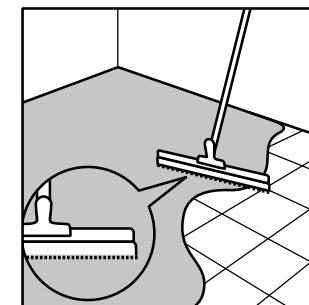
I pavimenti Dryback di CLASSEN sono adatti per la posa su riscaldamento a pavimento.

Per i riscaldamenti a pavimento ad acqua calda si applicano, oltre alla DIN 18365, anche la EN 1264-2. La temperatura superficiale non deve superare i 29°C.

Il riscaldamento a pavimento deve essere mantenuto in funzione durante la posa con una temperatura superficiale di 18 - 22 °C.

Solo i riscaldamenti a pavimento elettrici, installati nel massetto, che garantiscono un riscaldamento lento e uniforme e la cui temperatura superficiale non può mai superare i 29 °C, sono adatti per i pavimenti Dryback di CLASSEN.

Il riscaldamento di preparazione alla posa, incluso la creazione di un protocollo di riscaldamento, è obbligatorio per i riscaldamenti a pavimento.



2. PREPARAZIONE DELLA POSA DEI PAVIMENTI CLASSEN DRYBACK

I pavimenti Dryback e i materiali ausiliari (ad esempio collanti e stuccature) devono essere posati a una temperatura dell'aria ambiente di almeno 18°C, a una temperatura del pavimento di almeno 15°C e con un'umidità relativa dell'aria tra il 30% e il 75%.

Queste condizioni climatiche devono essere mantenute in loco 3 giorni prima dell'inizio dei lavori preparatori, durante i lavori e fino a 7 giorni dopo il completamento.

Durante la fase di indurimento del collante, le condizioni climatiche ambientali devono rimanere costanti.

Temperature elevate dell'aria ambiente comportano tempi di reazione e di asciugatura differenti durante la lavorazione dei materiali da posa e possono causare variazioni dimensionali dei pavimenti.

I mobili dovrebbero essere posizionati solo dopo che il collante si è completamente indurito.

Per garantire un elevato standard di qualità, i nostri pavimenti Dryback sono sottoposti a un accurato e regolare controllo di qualità.

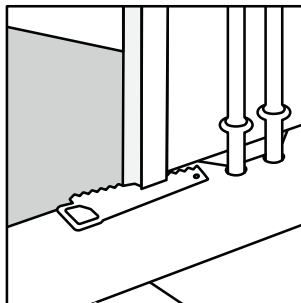
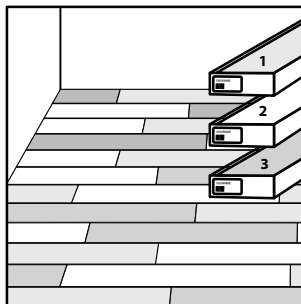
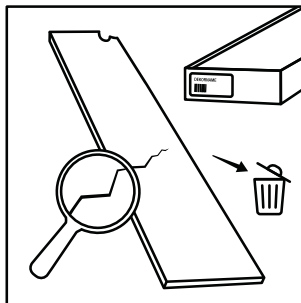
Qualora si riscontrassero difetti del materiale in cantiere, questi devono essere segnalati prima del taglio e della posa, e non devono essere posati.

I pavimenti devono essere controllati per eventuali difetti visibili, come ad esempio quantità consegnata, danni da trasporto, uniformità di lotto, corrispondenza tra il decoro ordinato e il materiale ricevuto, variazioni di colore, difetti di goffatura, differenze di spessore, ecc.

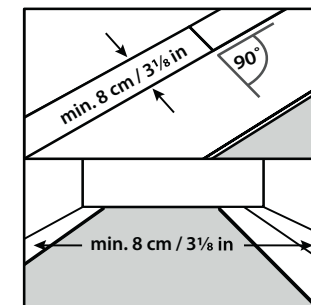
All'interno di un lotto di produzione sono possibili e devono essere accettate lievi variazioni di tonalità.

Consigliamo di mescolare le singole doghe/piastrelle di più pacchi per una singola stanza.

Si prega di posare solo elementi dello stesso lotto in una stanza.



La prima e l'ultima fila di doghe dovrebbe essere larga almeno 8 cm. Consigliamo di misurare prima le prime file, tagliarle e posarle a secco. Tagliate i bordi in legno all'altezza delle doghe e posate il pavimento al di sotto dei bordi. Per le cornici in acciaio, posate il rivestimento Dryback lasciando una fessura minima di almeno lo spessore del materiale e sigillate la fessura con un silicone idoneo per pietra naturale. Attorno ai tubi di riscaldamento, lavorate sul nastro isolante e rivestite la fessura con una rosetta per termosifoni.

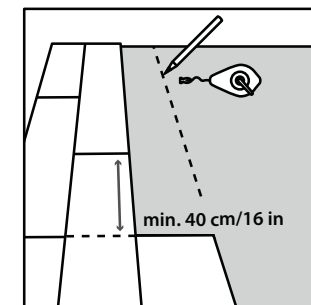
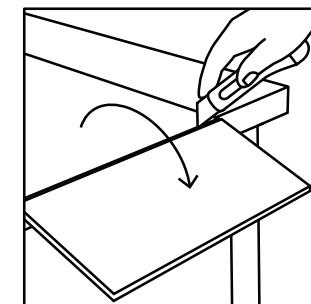


3. TAGLIO DEI PAVIMENTI CLASSEN DRYBACK

I pavimenti Dryback si tagliano facilmente. A tal fine, segnate le doghe e praticate delle incisioni sulla superficie decorativa con una fustellatrice per design oppure con un taglierino a lama affilata (con lama trapezoidale o concava), utilizzando il bordo di un righello o di una squadra come guida.

Successivamente, piegate lungo il bordo tagliato. Attenzione: l'interfaccia potrebbe risultare affilata.

Misurare gli ambienti per una suddivisione ottimale della superficie e tracciate, con un filo teso, l'allineamento per le prime file.



4. SCELTA DEL COLLANTE E DELLA SPATOLA DENTELLATA .

Una posa a colla su tutta la superficie è obbligatoria in tutte le aree di installazione. Per incollare i pavimenti Dryback, è necessario utilizzare CLASSEN MultiConnect o uno degli altri collanti consigliati, prestando attenzione a una distribuzione uniforme del collante e alla dentatura della spatola prescritta.

Per l'uso in ambienti con umidità elevata, umidità superficiale o maggiore sollecitazione termica, si raccomandano collanti PU-/SMP- o EP. All'indirizzo www.classengroup.com/downloads si trova una tabella dei collanti consigliati. Si prega di seguire le relative istruzioni di lavorazione del produttore.

SUGGERIMENTO: Le condizioni del materiale e di lavorazione possono influenzare diversamente il comportamento del collante, pertanto consigliamo un test pratico preliminare.

N.B. : Sebbene consigliamo, oltre a CLASSEN Multi-Connect, una selezione di collanti di altri produttori, non assumiamo alcuna garanzia o responsabilità per i prodotti indicati.

La raccomandazione del collante è basata unicamente sulle dichiarazioni dei rispettivi produttori, la cui responsabilità esclusiva riguarda anche l'idoneità del prodotto. Per ulteriori informazioni sull'idoneità, contattare il servizio clienti del rispettivo produttore di collanti.

Utilizzare una spatola dentellata secondo le raccomandazioni del produttore di collanti. Consigliamo una spatola dentellata di tipo A2, per evitare che le tracce di collante si stampino sulla superficie del pavimento.

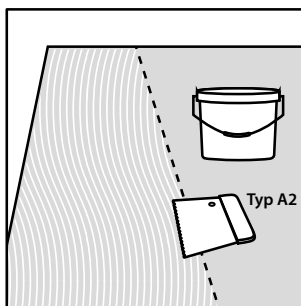
SUGGERIMENTO: non utilizzare spatole dentellate usurate.

5. APPLICAZIONE DEL COLLANTE

Il collante viene applicato sul sottofondo con la spatola dentellata. Il sottofondo dovrebbe essere sufficientemente impregnato, in modo da garantire il più ampio contatto possibile tra il collante e il sottofondo. Prestare attenzione a una distribuzione uniforme del collante e a un profilo delle righe ben definito. Mantenere la spatola dentellata con un angolo di circa 60° ed evitare accumuli di collante.

Applicare solo la quantità di collante che si può lavorare entro il tempo di lavorabilità. Tracciate una linea di riferimento lungo la fila posata a secco e applicate il collante fino a questa linea di riferimento.

ATTENZIONE: Le variazioni di temperatura e umidità dell'aria possono modificare significativamente il tempo di lavorabilità.



6. POSA A COLLA DELLE LISTE DRYBACK

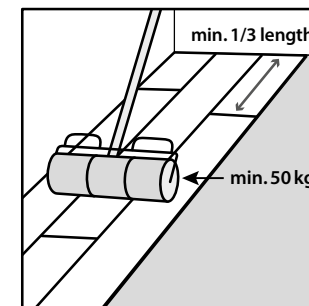
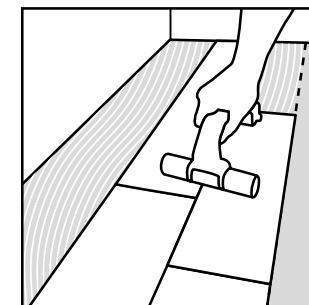
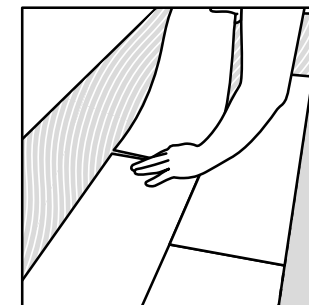
Posate le doghe senza tensioni e senza fessure, senza tempo di asciugatura, nel letto di collante fresco. Prestate attenzione a un perfetto allineamento delle prime file lungo la linea e controllate l'allineamento con un filo teso a intervalli regolari. In questo modo potrete garantire al meglio che le liste siano posate in modo parallelo e perpendicolare. Evitare assolutamente un'apertura a forma di cuneo alle giunzioni dei bordi delle liste.

Nella posa di decori in legno con schema irregolare (posa a cassero), le doghe vengono disposte casualmente in ogni fila e si deve rispettare uno spostamento minimo, ovvero uno spostamento delle giunture pari al doppio della larghezza dell'elemento, in modo che i giunti laterali non formino una linea. I decori a piastrelle vengono spesso posati in schema inglese (con spostamento centrale) per motivi estetici.

Unite le singole doghe esercitando solo una leggera pressione, per evitare la formazione di fessure successive.

Eventuali residui di collante fuoriusciti dalle fessure devono essere rimossi immediatamente con panni per la pulizia appositi, facendo attenzione. Con il rullo manuale, le doghe vengono subito premute uniformemente su tutta la superficie. Si deve prestare attenzione a una cura nella distribuzione uniforme del collante su tutta la superficie posteriore del pavimento.

Dopo circa 30-45 minuti di tempo di attesa, a seconda del sistema di incollaggio, della temperatura e dell'umidità, il pavimento deve essere nuovamente pressato con la rulla a segmenti (min 50 kg), per garantire che le righe del collante siano completamente schiacciate e che la parte posteriore del pavimento sia adeguatamente impregnata di collante. Durante la fase di utilizzo, in questo modo si evitano le schiacciature del collante e gli eventuali impressioni che ne derivano.



7. FINITURA

La fessura di dilatazione sulla parete viene coperta con un battiscopa. In alternativa, nelle zone umide (bagno), la fessura di dilatazione può essere riempita con una corda rotonda in PE e una fuga di silicone per pietra naturale sopra, per mantenere la possibilità di movimento del pavimento e della struttura edilizia. Prestate attenzione all'uso di collanti appropriati durante la posa nelle zone umide!

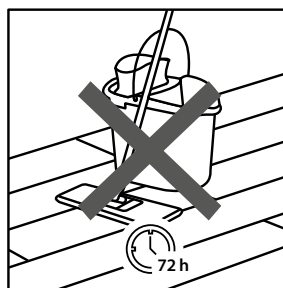
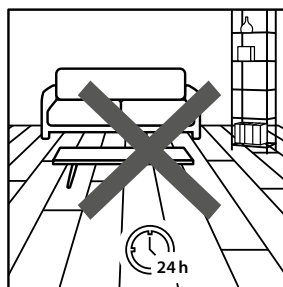
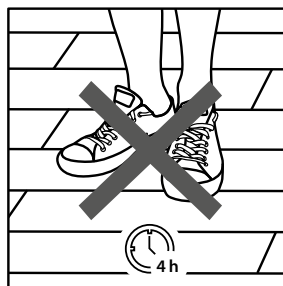
8. PULIZIA / MANUTENZIONE / CONSERVAZIONE DEL VALORE

Attendere almeno 4 ore prima di camminare sul pavimento Dryback appena posato. Prima di caricare il pavimento con i mobili, il collante deve essere completamente indurito. A seconda del sistema di incollaggio e delle condizioni climatiche, il pavimento non dovrebbe essere caricato per almeno 24 ore.

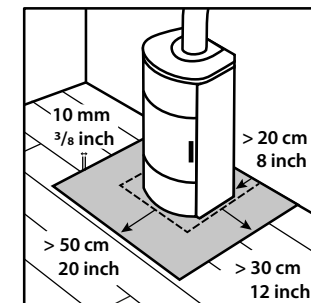
L'esposizione all'acqua e la pulizia con acqua dovrebbero essere effettuate solo dopo almeno 72 ore. Non devono essere utilizzati pulitori a vapore. Attenersi scrupolosamente alle indicazioni fornite dal produttore del collante in merito ai tempi di indurimento e ai parametri di resistenza meccanica, in quanto vincolanti per una corretta posa.

Il pavimento Dryback di CLASSEN può essere facilmente pulito con tutti i comuni detersivi non filmogeni specifici per pavimenti in design vinilico. Non devono essere utilizzati detersivi aggressivi (ad es. a base di cloro), prodotti abrasivi o lana d'acciaio. Rimuovere il prima possibile i residui contenenti grasso, poiché una pulizia ritardata potrebbe renderne più difficile l'eliminazione. Rimuovendo tempestivamente i residui d'acqua si evita la formazione di aloni di calcare.

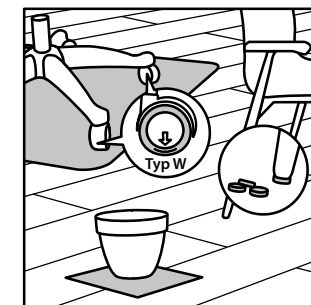
SUGGERIMENTO: Prima dell'uso, testare il detersivo in un'area poco visibile per verificarne l'efficacia e la compatibilità con la superficie.



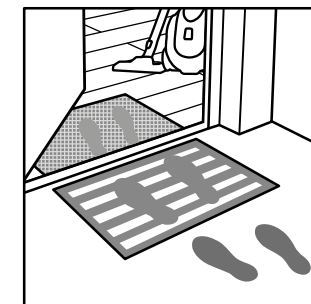
Durante l'installazione di caminetti a legna o stufe in maiolica, è necessario rispettare le seguenti distanze minime di sicurezza: almeno 50 cm frontalmente e almeno 20 cm lateralmente.



Le sedie da ufficio e le sedute devono essere dotate di ruote morbide di tipo W secondo la norma EN 12529 (ruote doppie orientabili). Si consiglia inoltre l'uso di tappetini protettivi per sedie da ufficio appropriati. I mobili e le gambe delle sedie devono essere dotati di feltri antiscivolo della dimensione adeguata. I vasi da fiore non devono mai essere posizionati direttamente sul pavimento.



Si prega di prestare attenzione anche alla presenza di zone di ingresso sufficientemente ampie per la pulizia prima e dopo la porta d'ingresso.



ESCLUSIONE DI RESPONSABILITÀ

Le presenti istruzioni per il trattamento sono state redatte al meglio delle nostre conoscenze e con particolare attenzione. Le informazioni si basano sull'esperienza pratica e sui nostri test, e corrispondono allo stato attuale delle conoscenze al momento della pubblicazione. Sono solo a scopo informativo e non costituiscono una garanzia delle proprietà del prodotto o della sua idoneità a scopi specifici. Non si risponde di errori di stampa, di standardizzazione e altri errori. Inoltre, dalla continua evoluzione dei prodotti da noi realizzati, nonché da modifiche alle normative e ai documenti di diritto pubblico, possono derivare modifiche tecniche in qualsiasi momento. Tuttavia, non possiamo garantire il risultato dell'elaborazione nei singoli casi a causa dell'elevato numero di applicazioni possibili (la cui presentazione completa risulta impossibile) e delle condizioni di stoccaggio, elaborazione e cantiere al di fuori del nostro controllo.

Con la pubblicazione di questa edizione, tutte le edizioni precedenti perdono la loro validità. La invitiamo a consultare il nostro sito web www.classengroup.com per eventuali aggiornamenti prima dell'uso.

Seguire le istruzioni per l'installazione e la cura: www.classengroup.com/downloads

Il prodotto può essere smaltito con i normali rifiuti domestici.

Garanzia contro l'usura secondo le condizioni di garanzia CLASSEN.

In caso di reclami, si prega di fornire assolutamente il codice di produzione sull'etichetta laterale della confezione!

Per ulteriori informazioni, visitare il sito www.classengroup.com

In caso di domande sul prodotto o sulla lavorazione, contattare il nostro servizio clienti tecnico al numero dedicato: **0800 113313**

Per domande sull'idoneità di adesivi di terzi, si prega di contattare il servizio clienti dei produttori di adesivi.



CLASSEN Holz Kontor GmbH
Werner-von-Siemens-Str. 18-20
DE 56759 Kaisersesch
www.classengroup.com
info@classen.de

Diritti di proprietà
intellettuale

