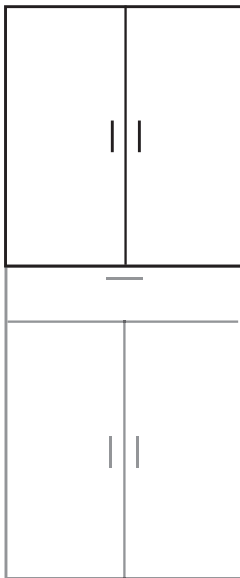


Montageanleitung

‘Der Praktische‘ Mehrzweckschrank 180cm

MS4.1 Hochschrank

Wichtige Aufbauhinweise bevor du beginnst!



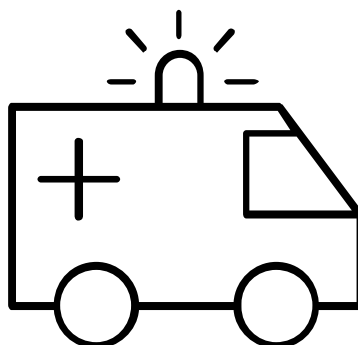
- 1** Der Hochschrank besteht aus zwei Teilen, die in 2 Paketen geliefert werden.
- 2** Lege dir für die Montage dieses Schrankes **2 Pakete** mit folgenden Paketnummern zurecht:
P-1926-XX-XX
P-1927-XX-XX
- 3** Verwende ausschließlich die Montageanleitung aus **diesem** Paket und ignoriere die Anleitung aus dem anderen Paket.

makebo

Wir von makebo sind eine Möbelmarke aus Köln und stehen für funktionale & erschwingliche Einrichtungsbasics mit zeitlosen Designs.

Erster Schritt:

Alles vollständig & heile? Hilfe oder Ersatzteile benötigt? Melde dich vor dem Aufbau bei uns!



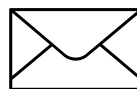
Falls mit deiner Möbellieferung etwas schief gelaufen ist, z.B. in Form von fehlenden Komponenten oder (Transport-)Beschädigungen, steht dir unser Support-Team mit zügiger Hilfe zur Seite. Sende uns dafür die Teilenummer (siehe Abb. nächste Seite) des fehlenden/beschädigten Elementes gemäß dieser Aufbauanleitung zu und hänge im Schadensfall Fotos der Mängel an.



Foto machen



**Teilenummer
notieren**
(gem. nächste Seite)



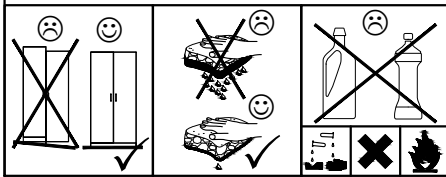
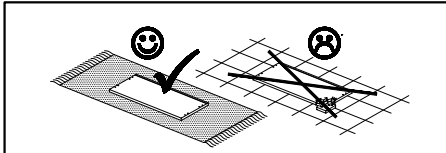
**Mail/Whatsapp
schreiben**

hello@makebo.de oder WhatsApp an **+49151/25723990**

Wir werden uns dann schnellstmöglich um dein Anliegen kümmern und alles geben um deine Situation & Erfahrung zu verbessern. Danke für deine Mithilfe!

Montageanleitung

Basiqs 15



DE - Sicherheitsvorschriften

Beachten Sie bitte unbedingt die angegebenen Aufbauvorschriften.

EN - Caution

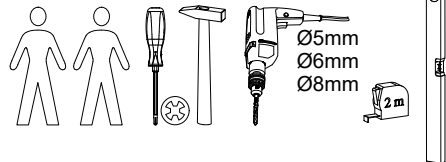
Follow carefully the assembling instructions described in the directions.

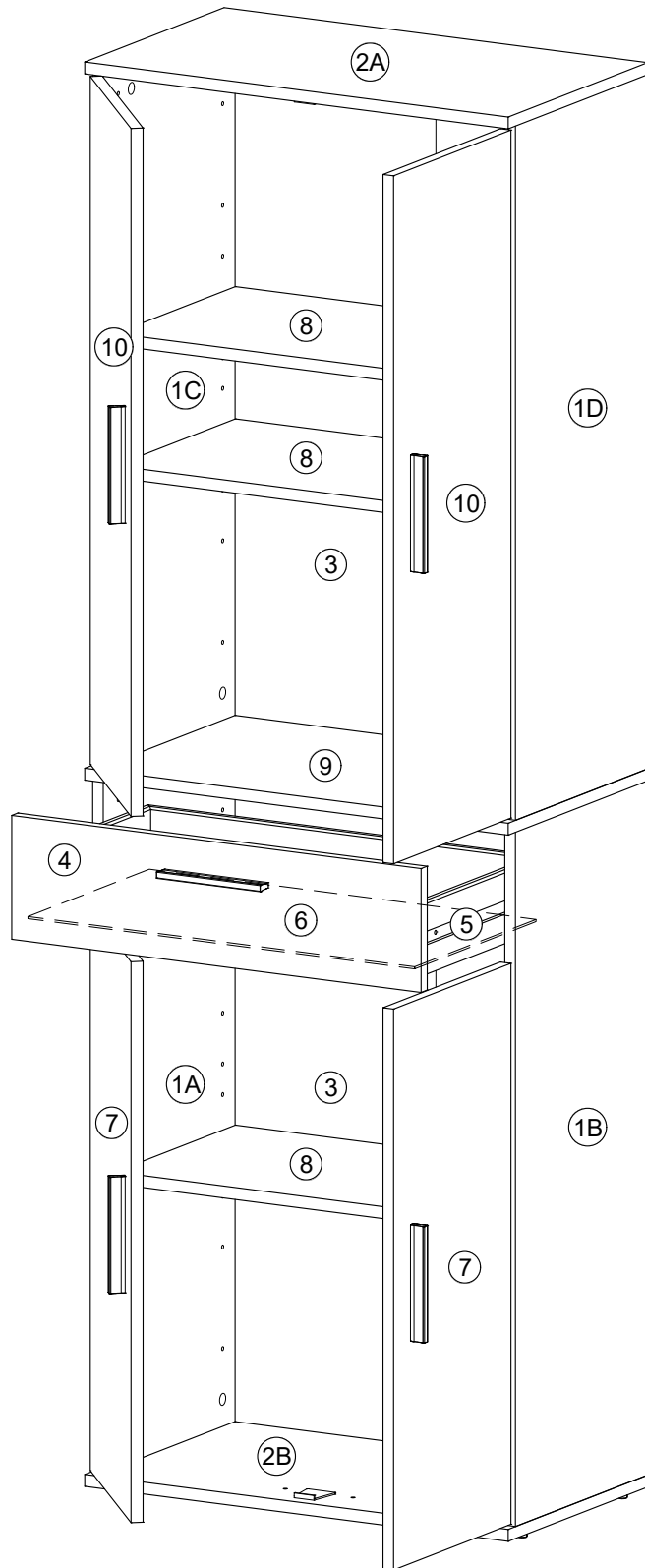
FR - Sécurité

Respecter les instructions de montage décrites dans la notice.

NL - Veiligheid

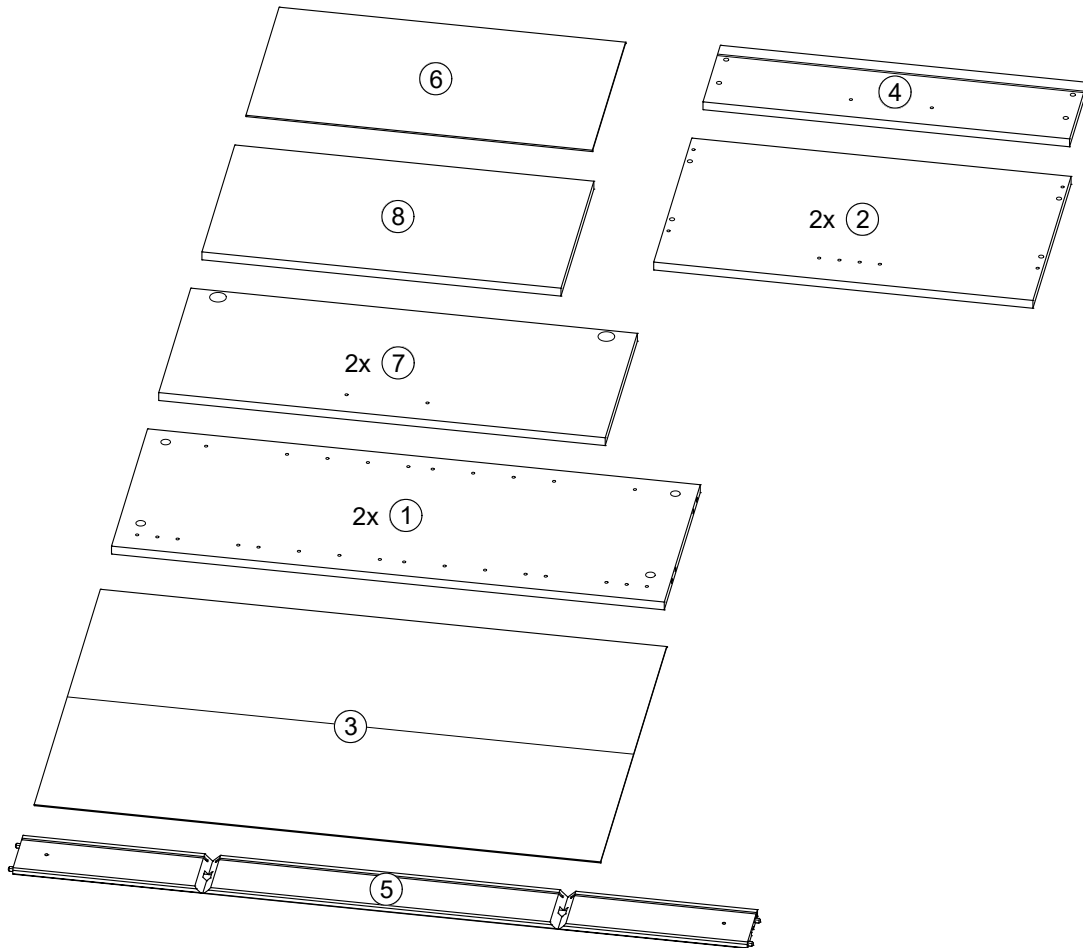
De in de Gebruiksaanwijzing beschreven Instructies respecteren.



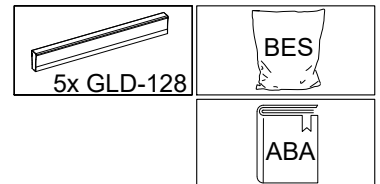
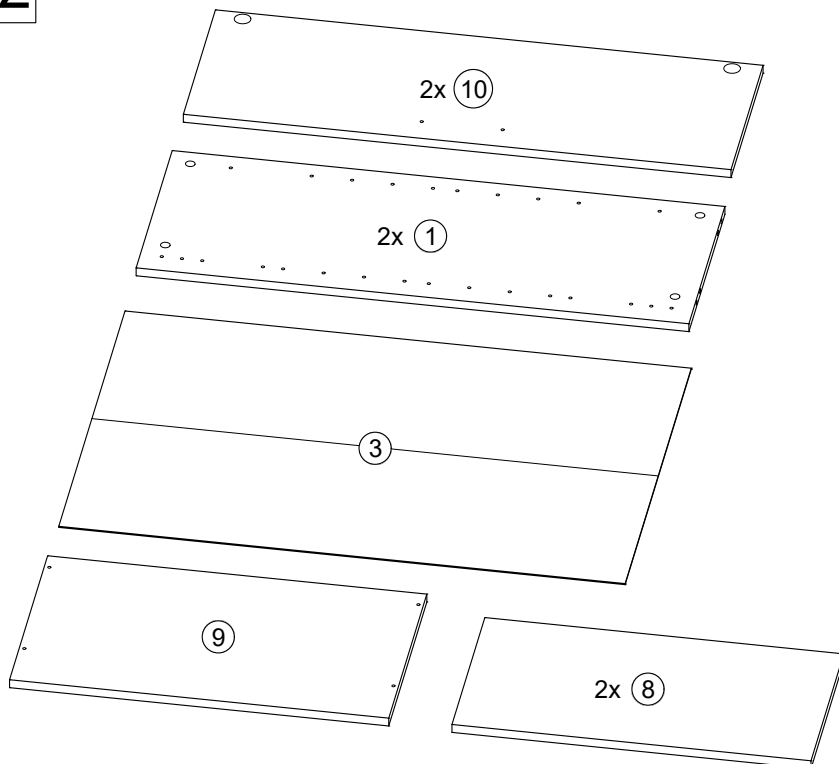


P-1926-XX-XX: 1A, 1B, 2A, 2B, 3, 4, 5, 6, 7, 8, BE unterer Teil
P-1927-XX-XX: 1C, 1D, 3, 8, 9, 10, BE oberer Teil

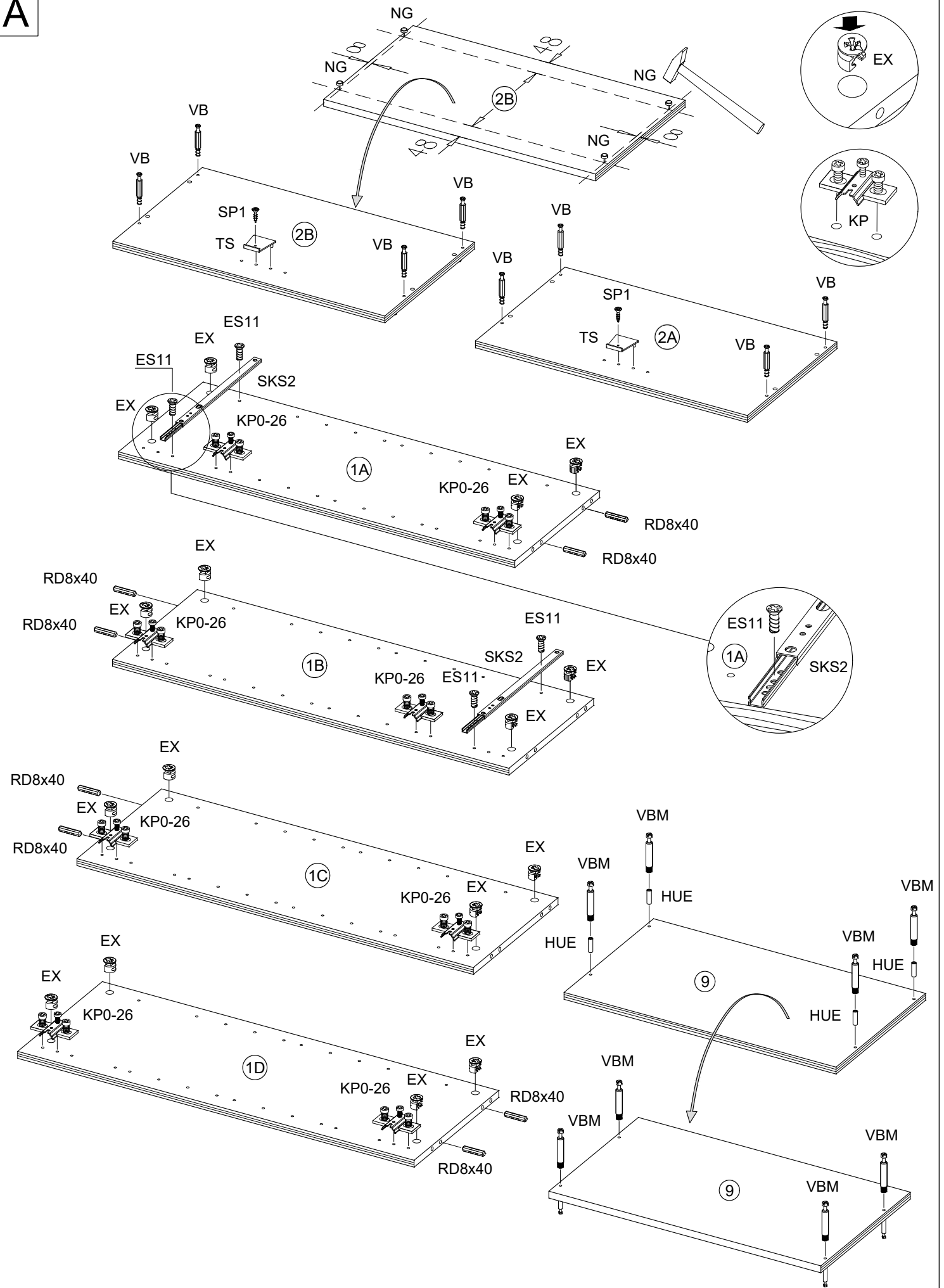
P1/2

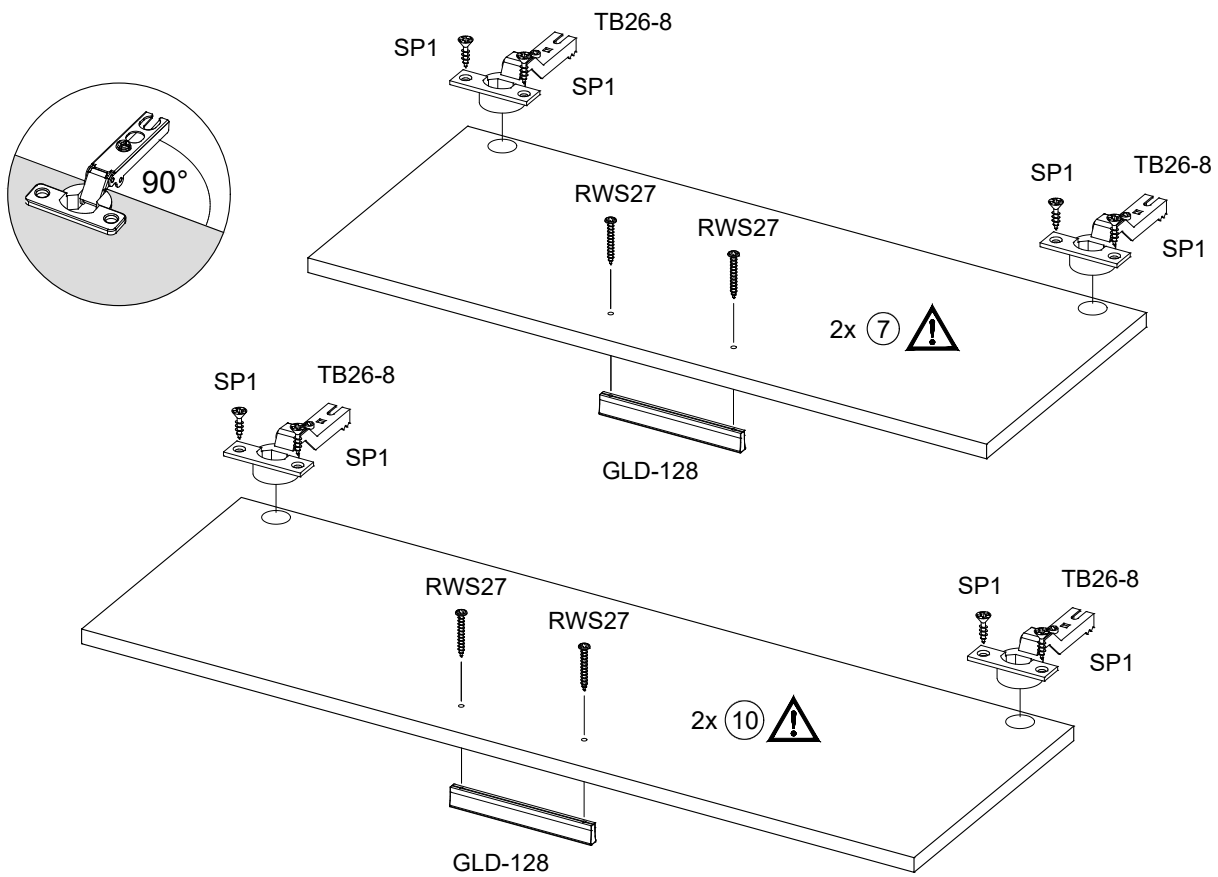
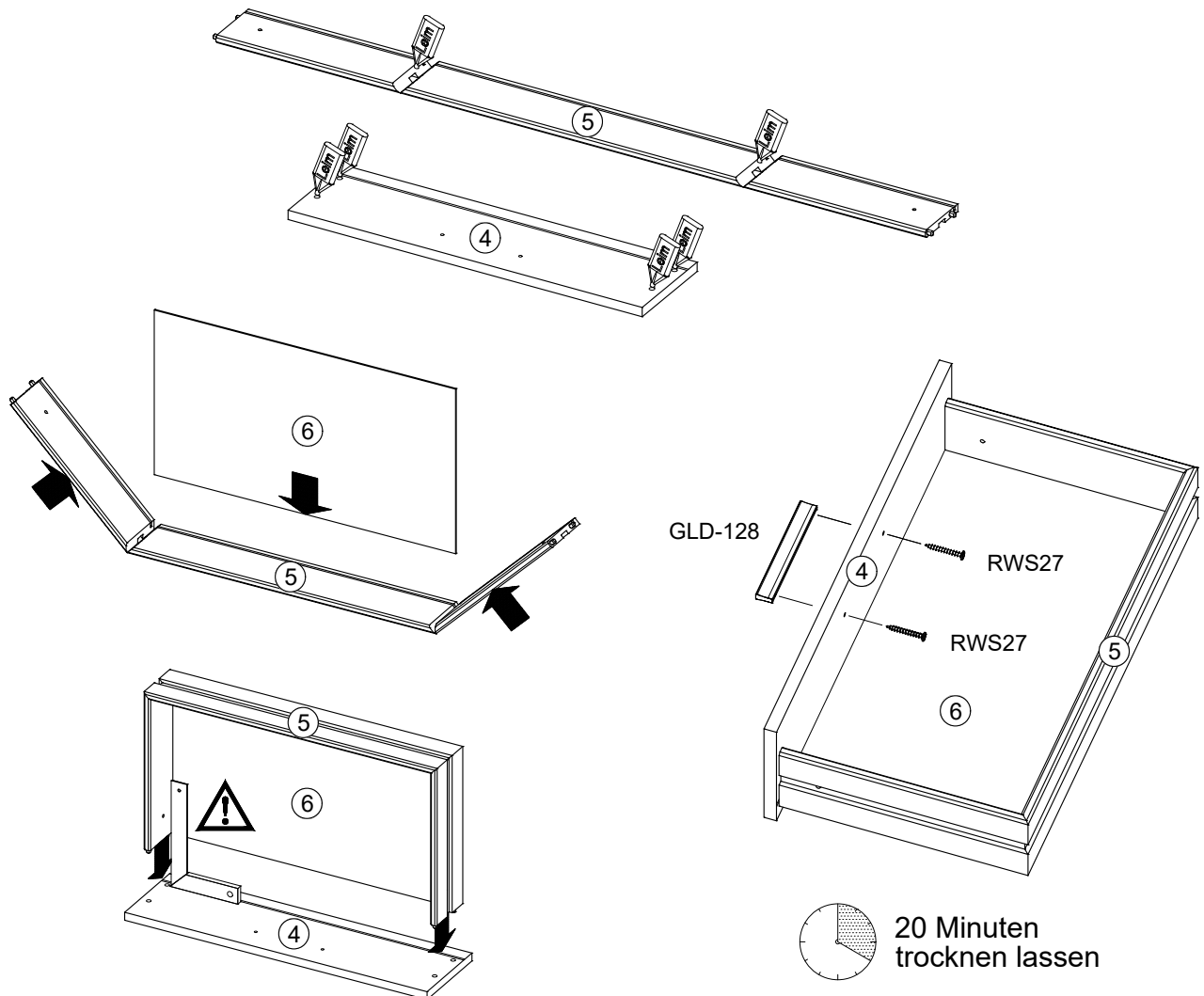


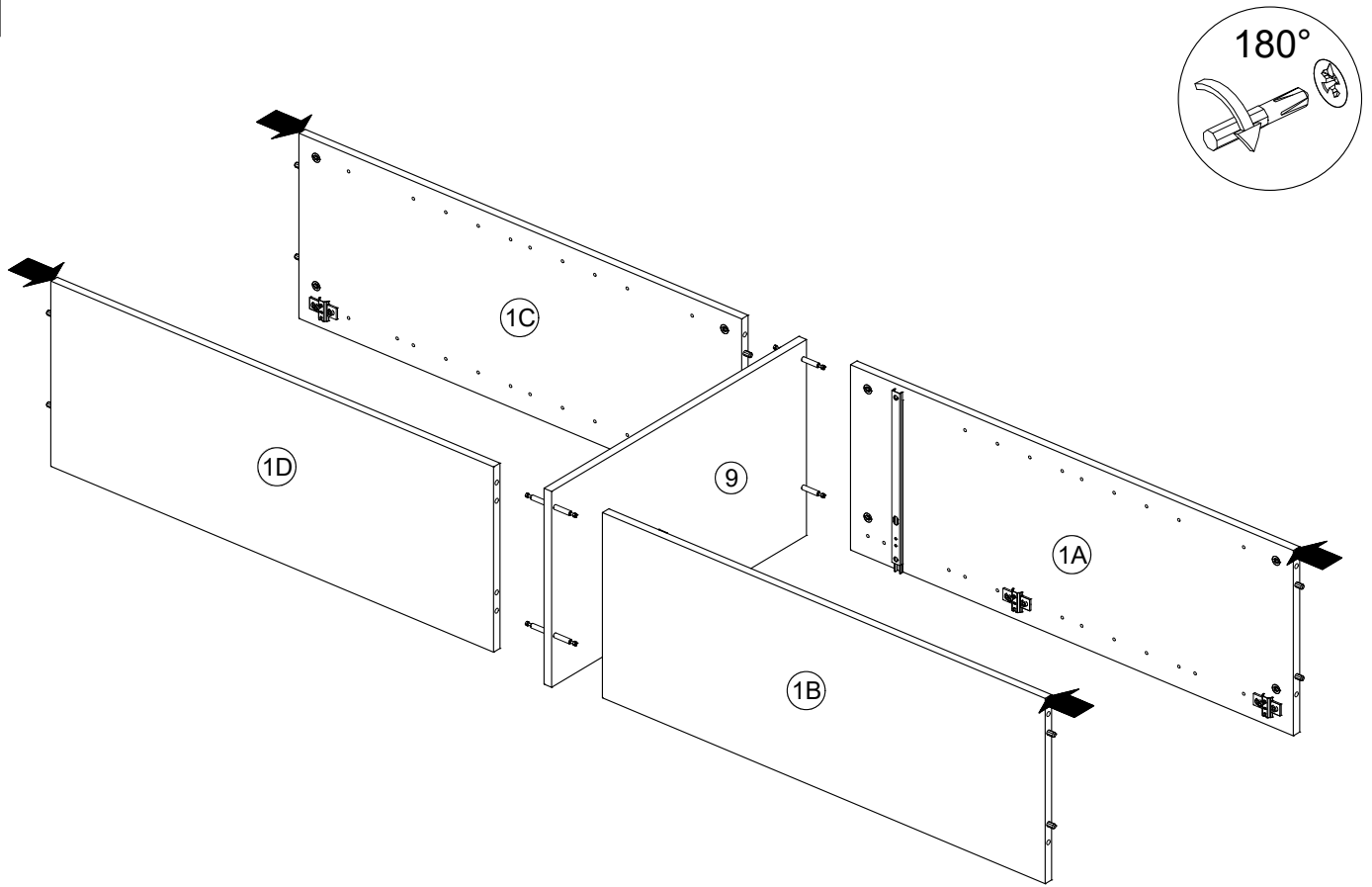
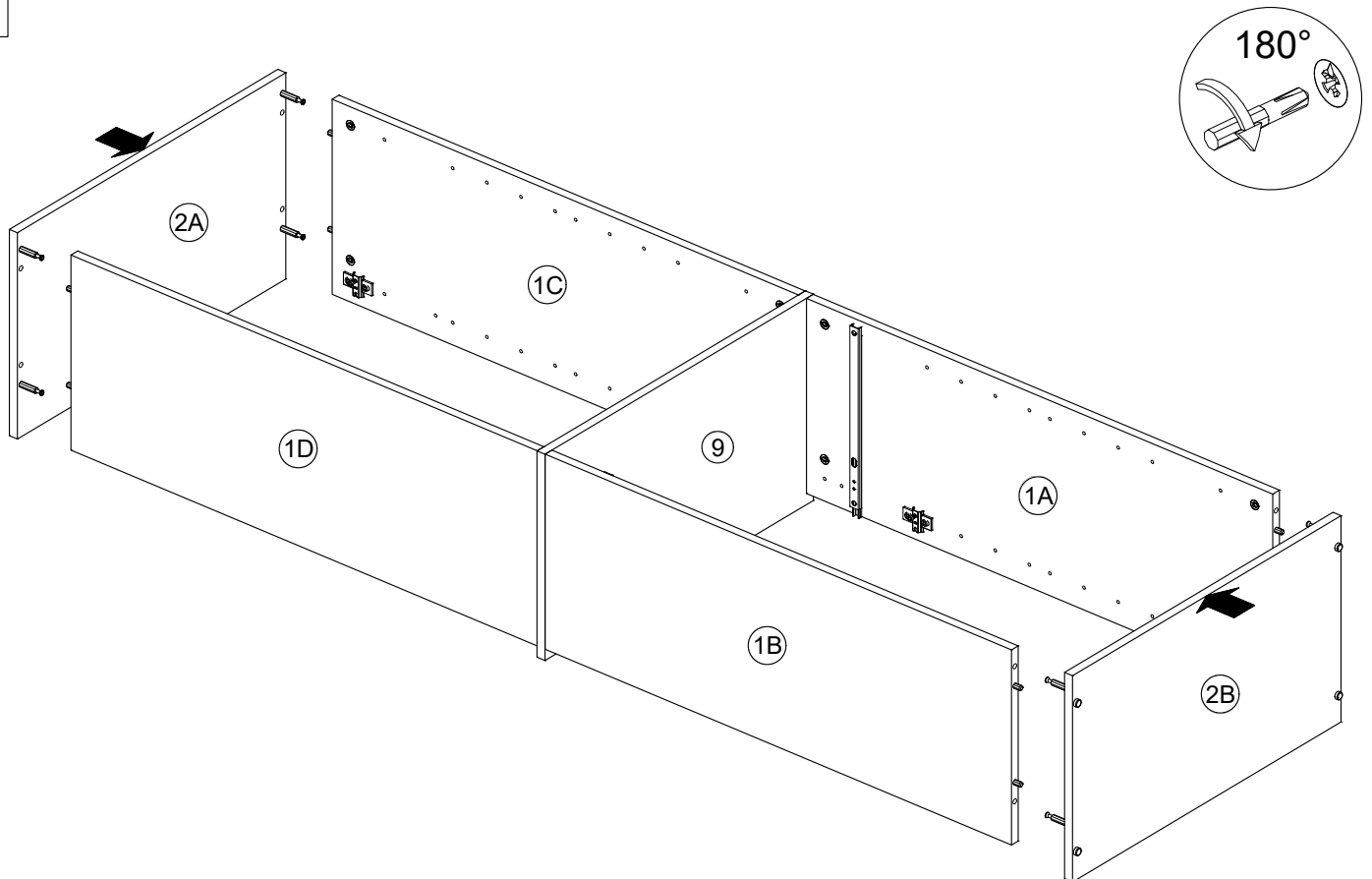
P2/2



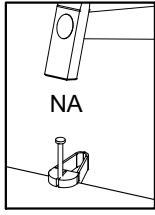
A



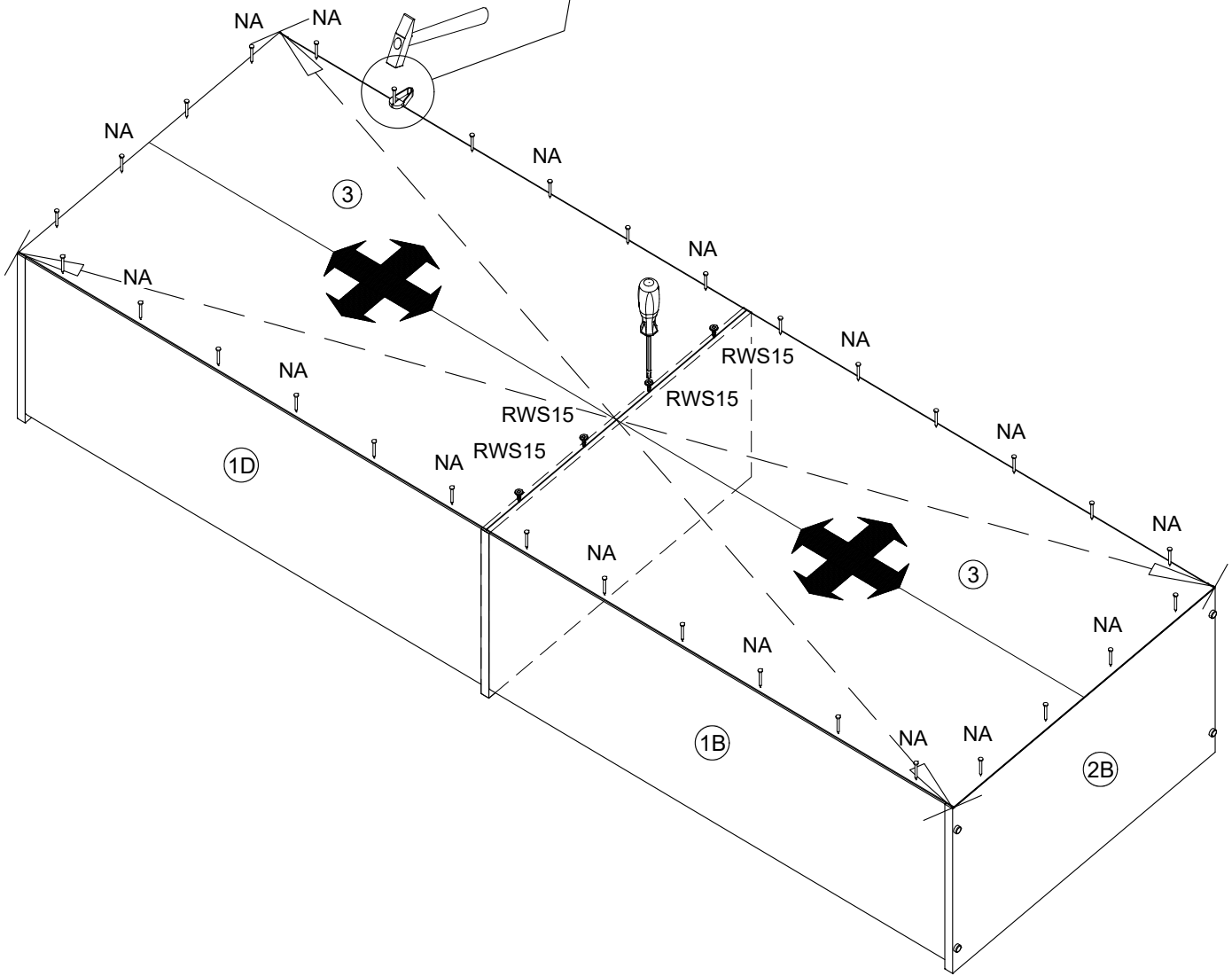
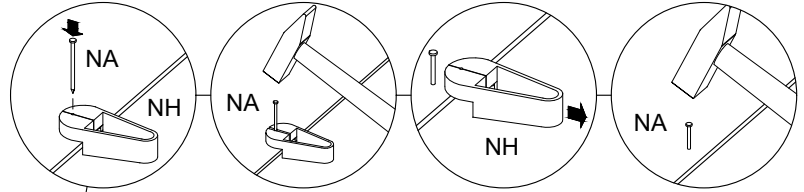
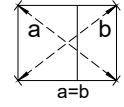
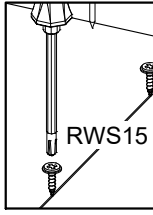
B**C**

D**E**

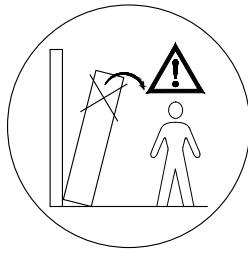
1



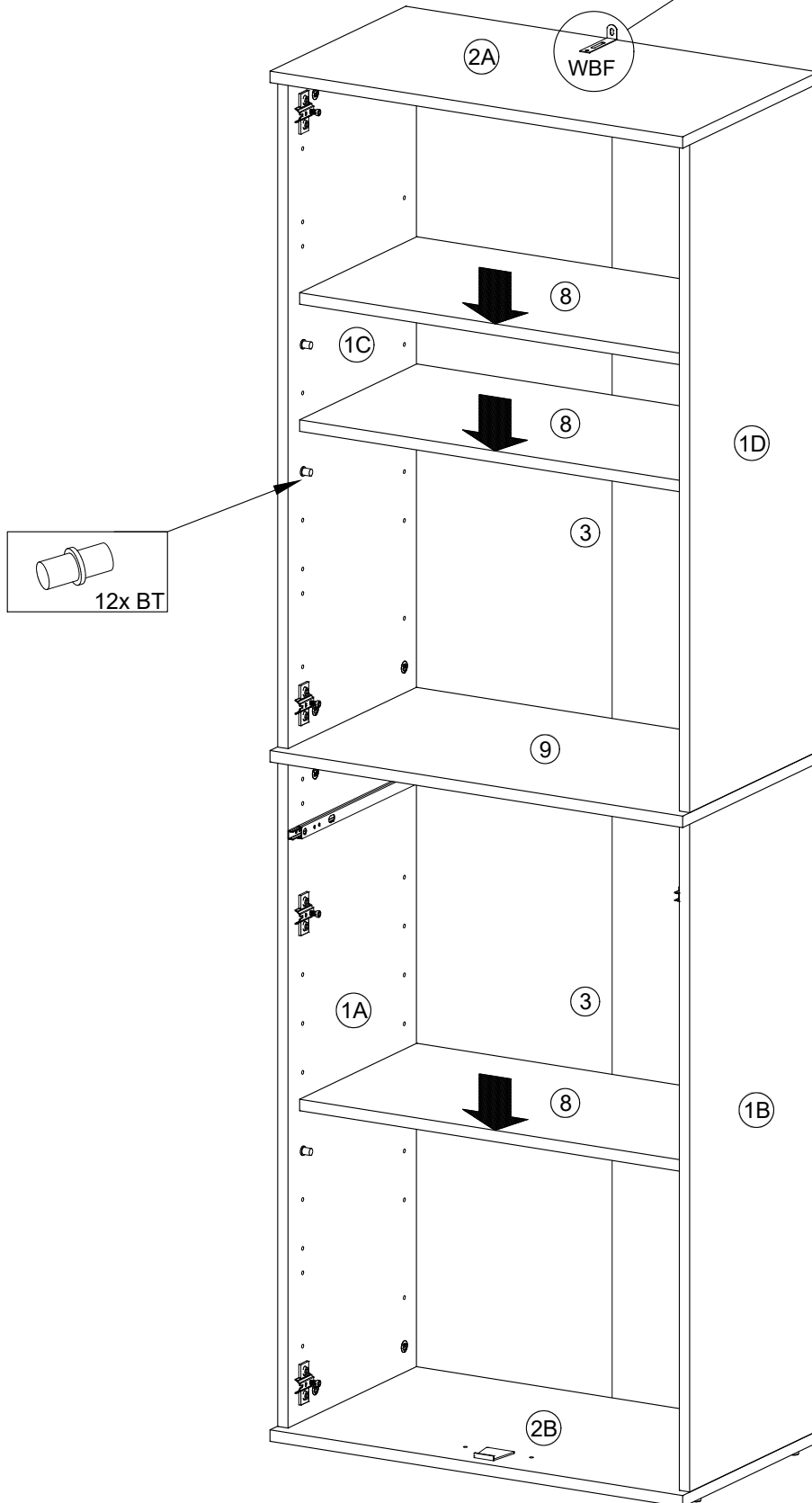
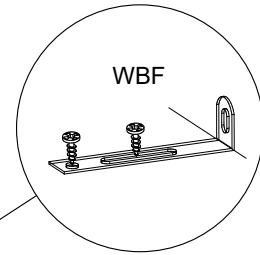
2



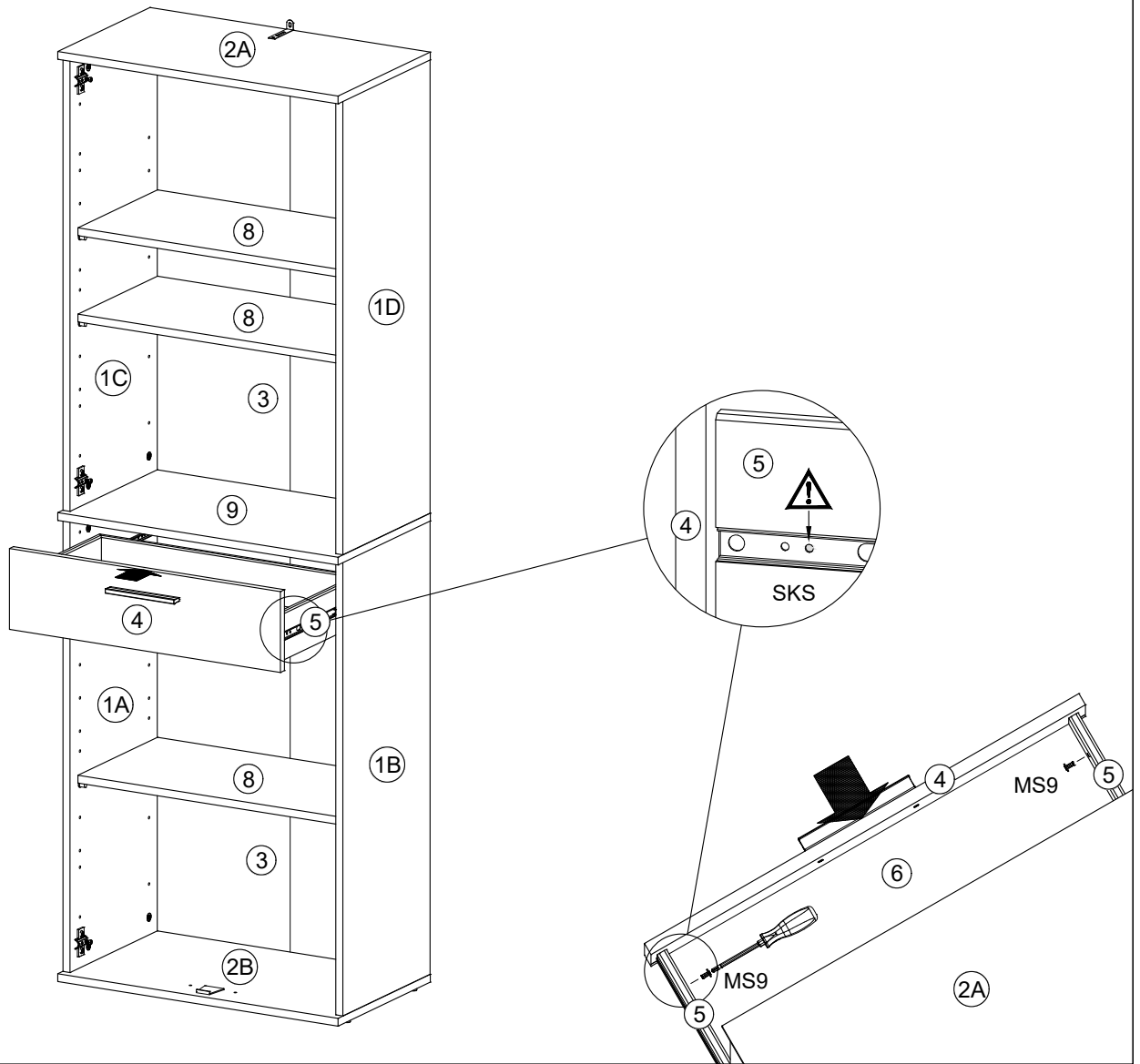
G



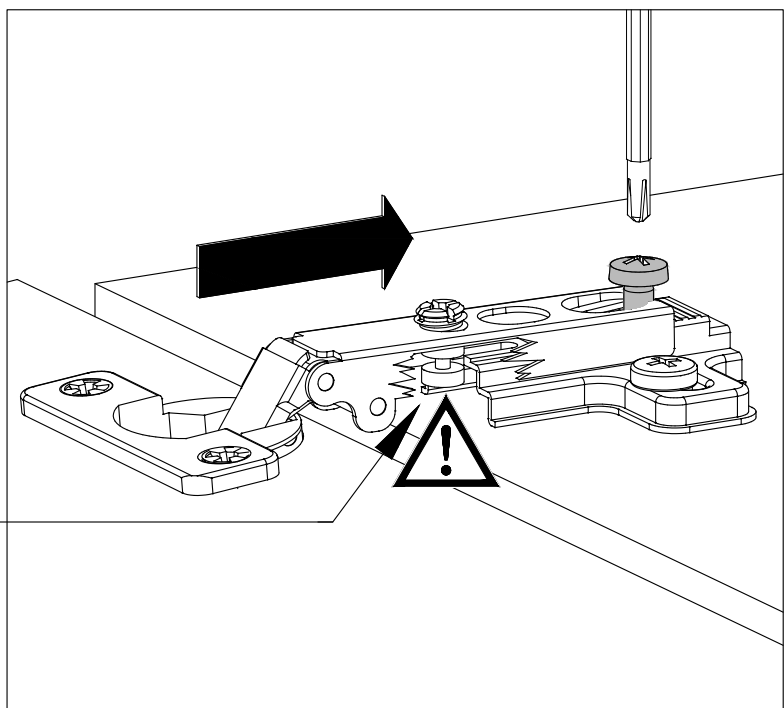
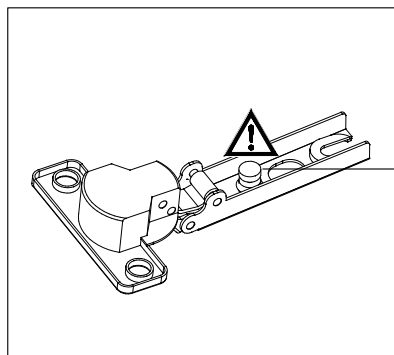
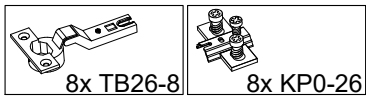
Befestigungsmaterial für die Kippsicherung ist der Wandeigenschaft anzupassen!

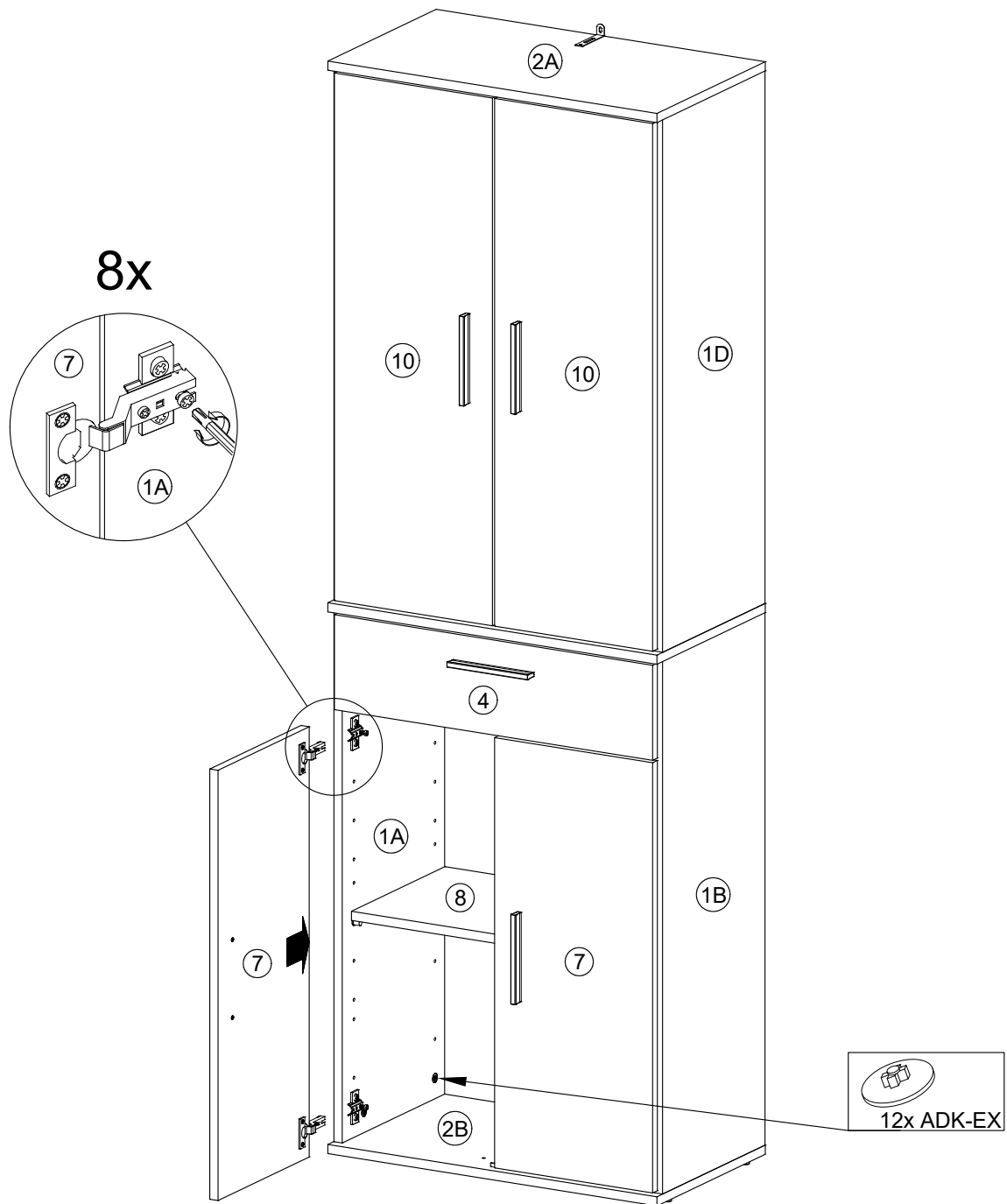
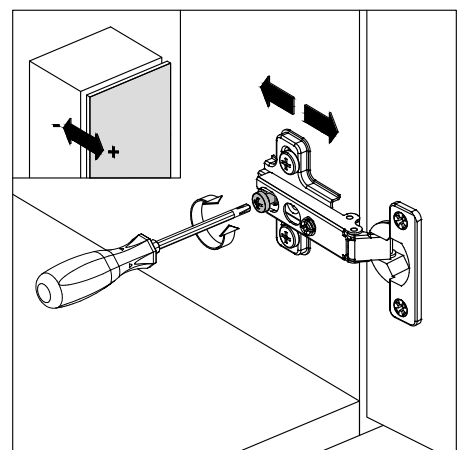
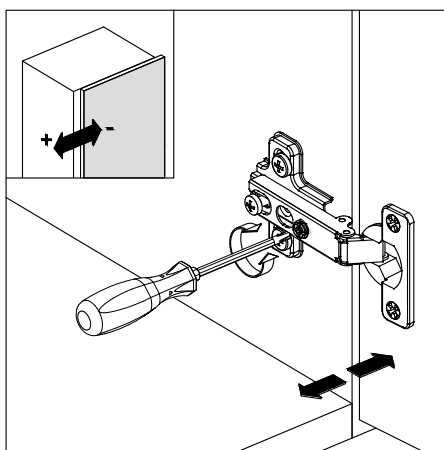
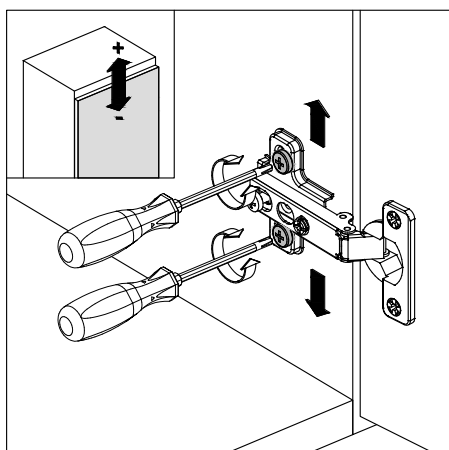


H



I



J**K**

Letzter Schritt: **Wunden lecken? Füße hochlegen?**

Oder beides? Wenn dir unsere Möbel gefallen oder wir etwas verbessern können, lass' es uns wissen und bewerte dein neues Möbelstück über ..

feedback.moikebo.de

Schnell geliefert? Tolles Produkt? Top Service?
#zeitauszupacken #moikebo
#ehrlichesfeedbackbitte

moikebo

funktional.

zeitlos.

erschwinglich.

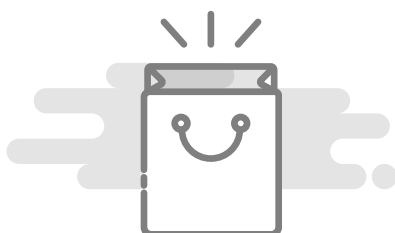
moikebo®

Eine Marke, drei Versprechen.



Umweltschonende Lieferung

Unser Versprechen: 100% klimaneutraler Versand. Kein Überseetransport, kein Zwischenlager. Direkt vom Produktionsband zu dir nach Haus.



Bewusste Produkte

Unser Ziel: Wir verarbeiten nachhaltige & bewusst gewählte Materialien um euch stets das beste Produkt zu erschwinglichen Preisen zu bieten.



Kundenorientierter Service

Unser Support: Immer schnell für dich da, per WhatsApp, Email uvm. Unser Versand: Kostenfrei in wenigen Werktagen bis in deine Wohnung.