

Montageanleitung
makebo basics

‘Der Lange‘ Besenschrank

MS1.3bs

Der Mehrzweckschrank besteht aus **zwei Paketen**, bitte lege dir für die Montage folgende Paketnummern zurecht:

P-1687-XX

P-1928-XX

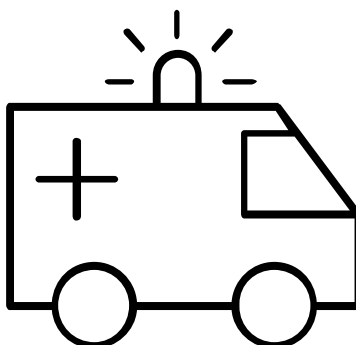


makebo

Wir von makebo sind eine Möbelmarke aus Köln und stehen für funktionale & erschwingliche Einrichtungsbasics mit zeitlosen Designs.

Erster Schritt:

Alles vollständig & heile? Hilfe oder Ersatzteile benötigt? Melde dich vor dem Aufbau bei uns!



Falls mit deiner Möbellieferung etwas schief gelaufen ist, z.B. in Form von fehlenden Komponenten oder (Transport-)Beschädigungen, steht dir unser Support-Team mit zügiger Hilfe zur Seite. Sende uns dafür die Teilenummer (siehe Abb. nächste Seite) des fehlenden/beschädigten Elementes gemäß dieser Aufbauanleitung zu und hänge im Schadensfall Fotos der Mängel an.

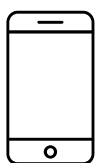
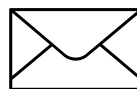


Foto machen



**Teilenummer
notieren**
(gem. nächste Seite)



**Mail/Whatsapp
schreiben**

hello@makebo.de oder WhatsApp an **+49151/25723990**

Wir werden uns dann schnellstmöglich um dein Anliegen kümmern und alles geben um deine Situation & Erfahrung zu verbessern. Danke für deine Mithilfe!

Montageanleitung

Basiqs 16

DE - Sicherheitsvorschriften
Beachten Sie bitte unbedingt die angegebenen Aufbauvorschriften.

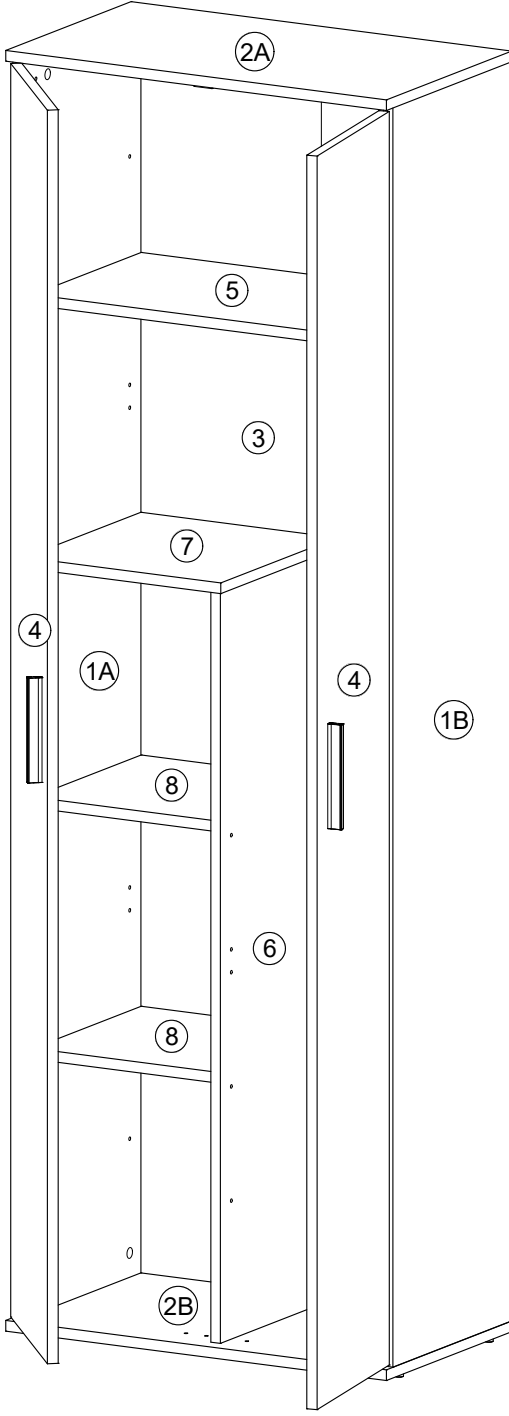
EN - Caution
Follow carefully the assembling instructions described in the directions.

FR - Sécurité
Respecter les instructions de montage décrites dans la notice.

NL - Veiligheid
De in de Gebruiksaanwijzing beschreven Instructies respecteren.

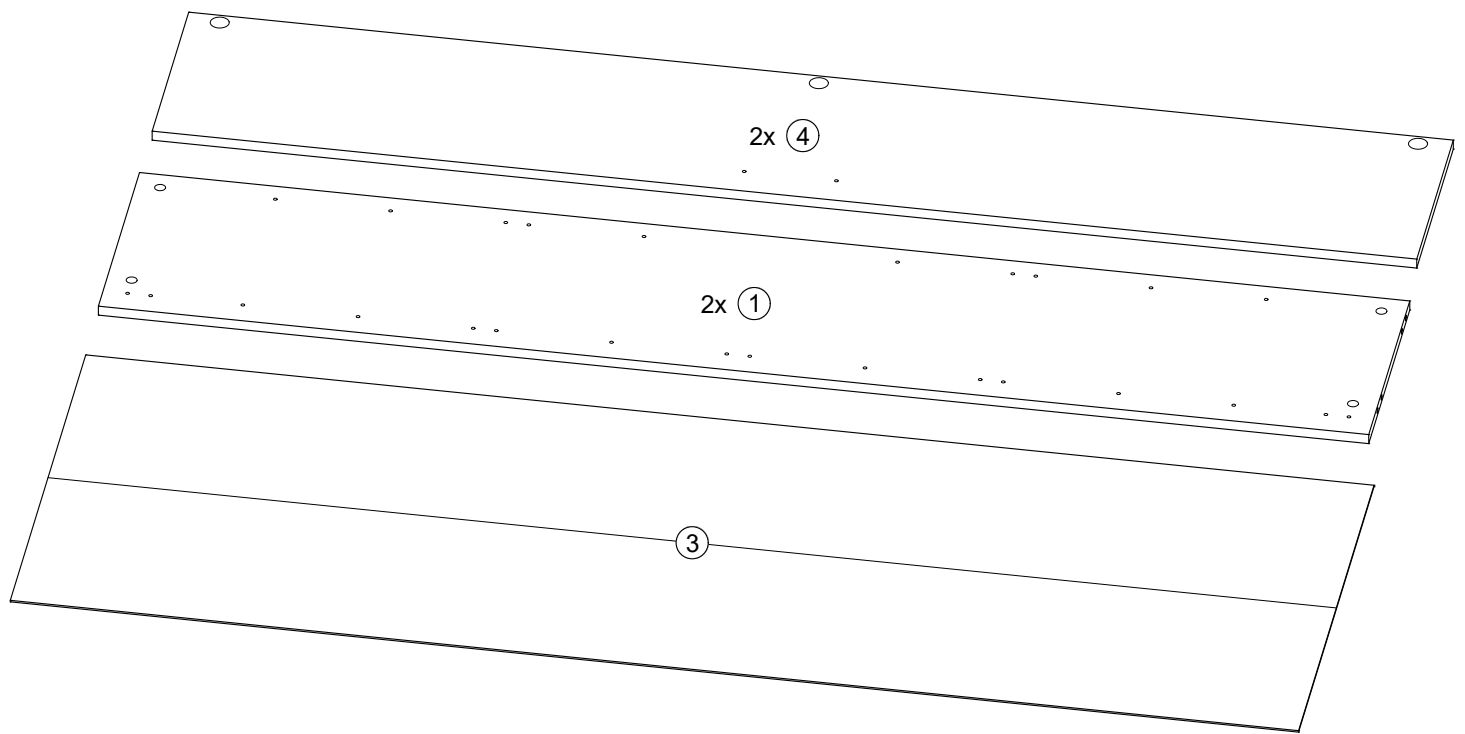
Ø5mm
Ø6mm
Ø8mm

	1x TS
	13x EX
	13x ADK-EX
	13x VB
	8x40 8x RD8x40
	6x TB26-8
	6x KP0-26
	3,5x13 13x SP1
	12x BT
	1x WBF
	4x NG
	2x GLD-128
	4x27 4x RWS27
	1x NH
	40x NA

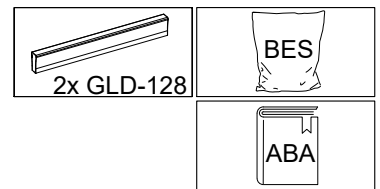
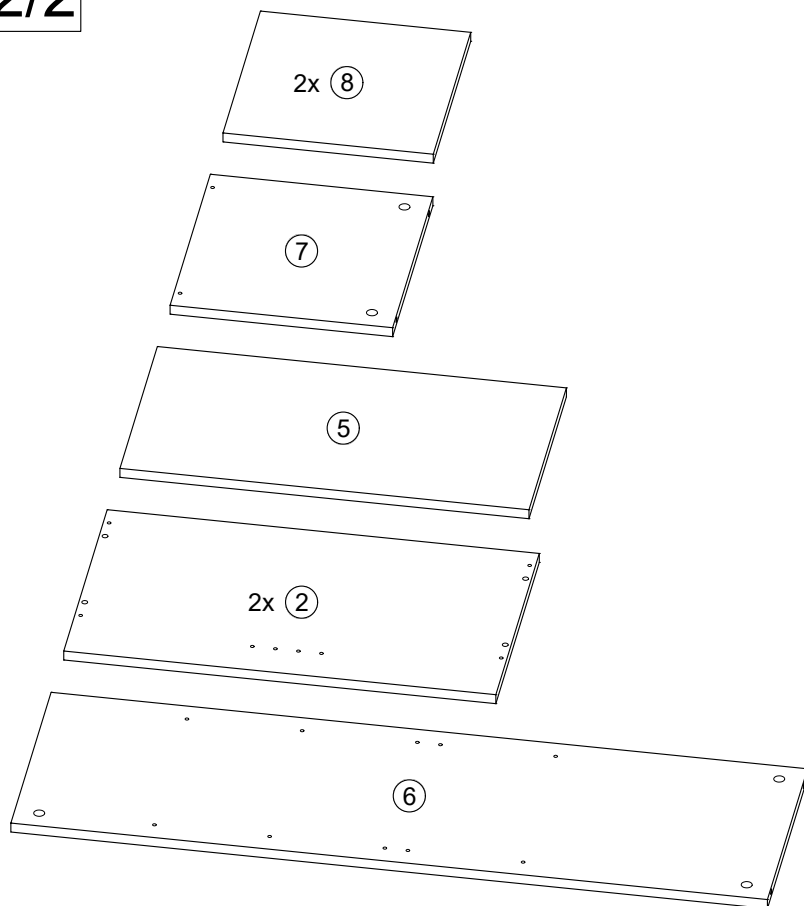


P-1687-XX: 1A, 1B, 4, 3
P-1928-XX: 2A, 2B, 5, 6, 7, 8, BE

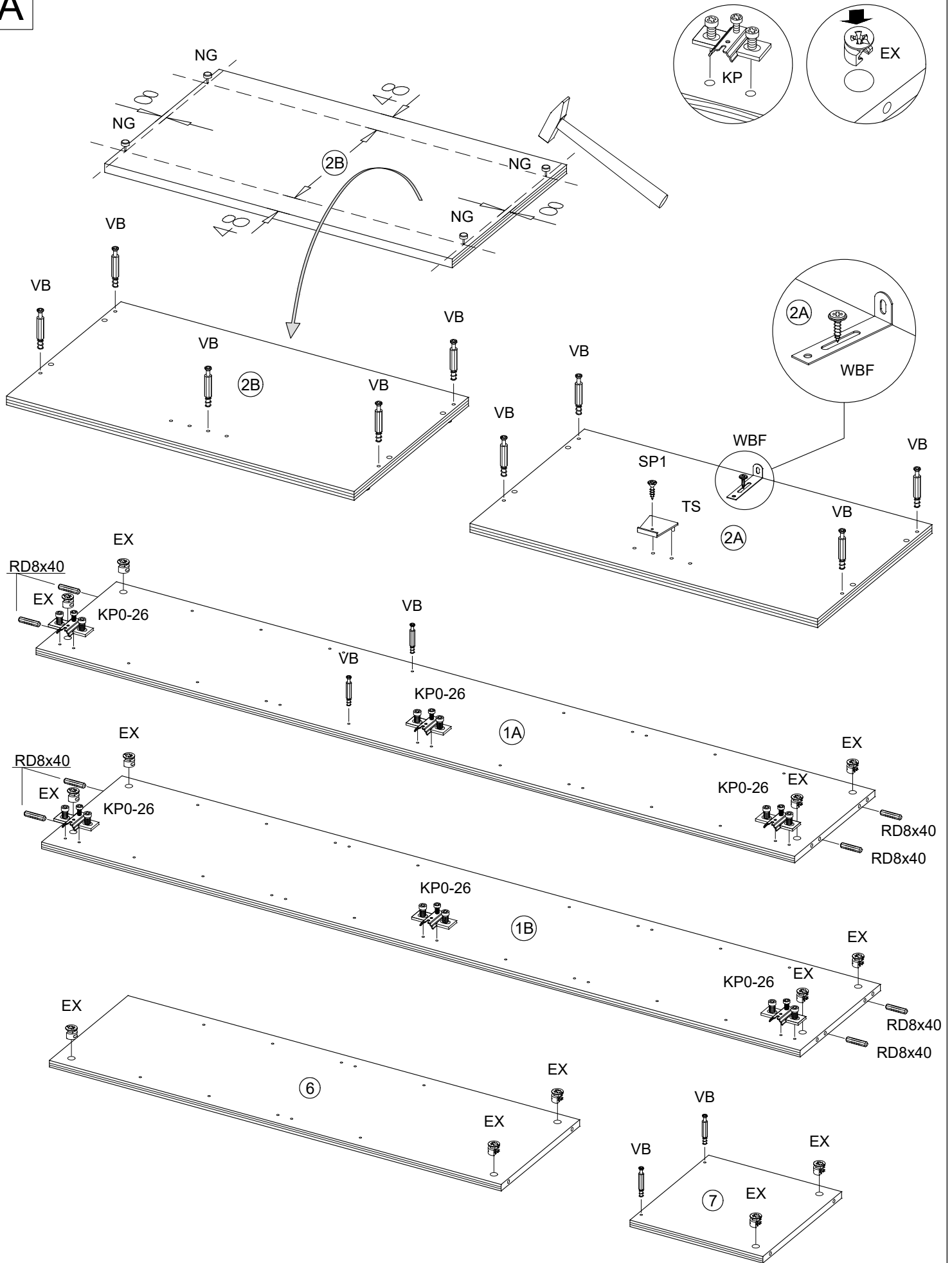
P1/2

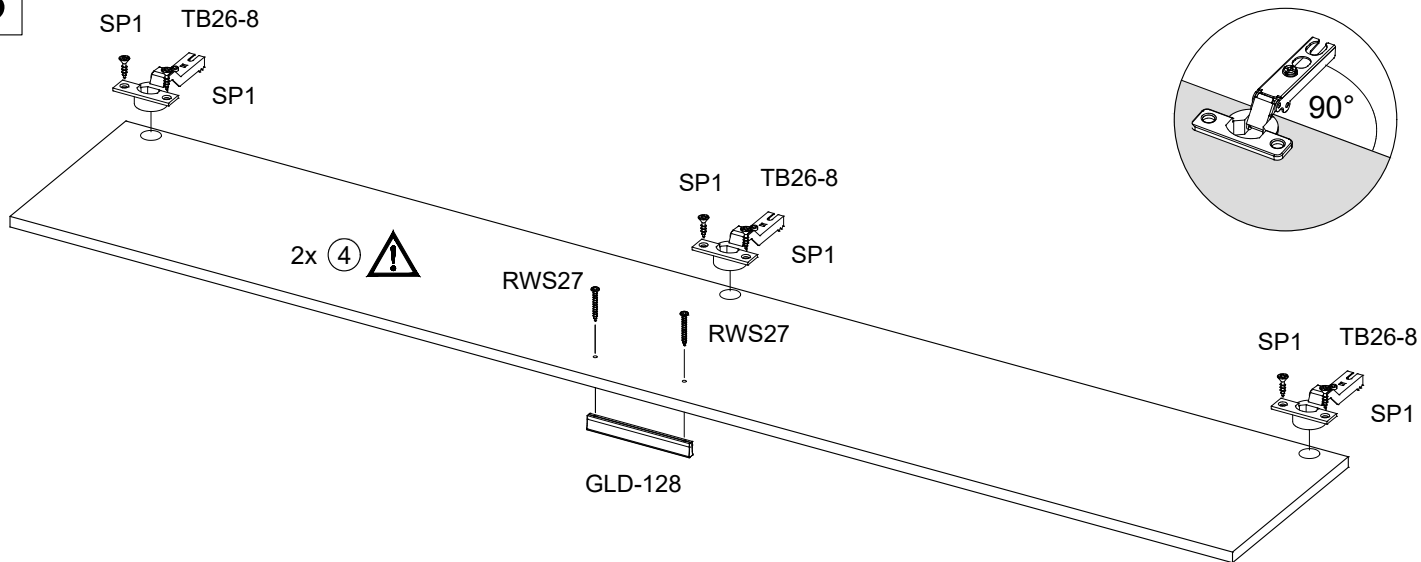
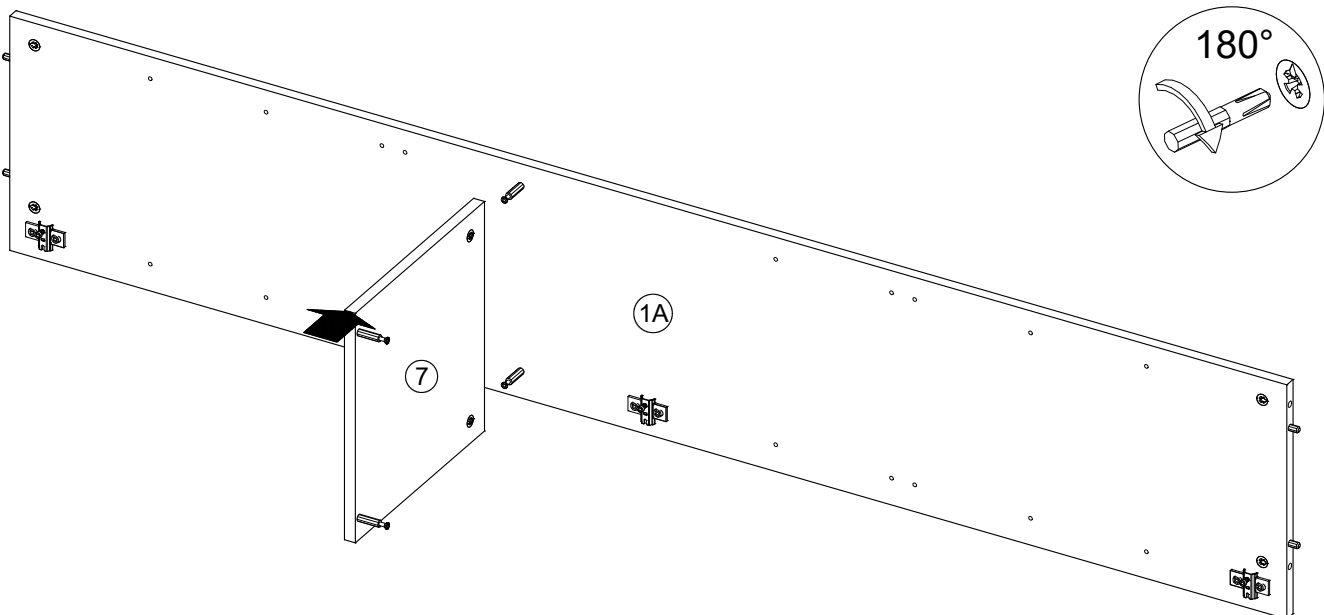
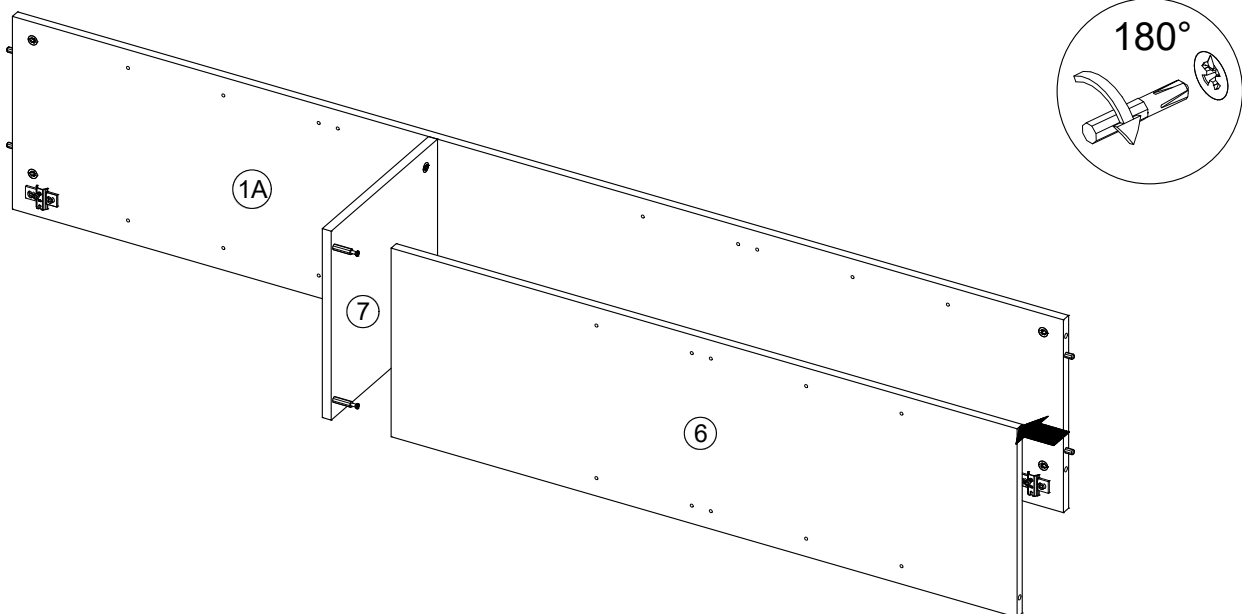


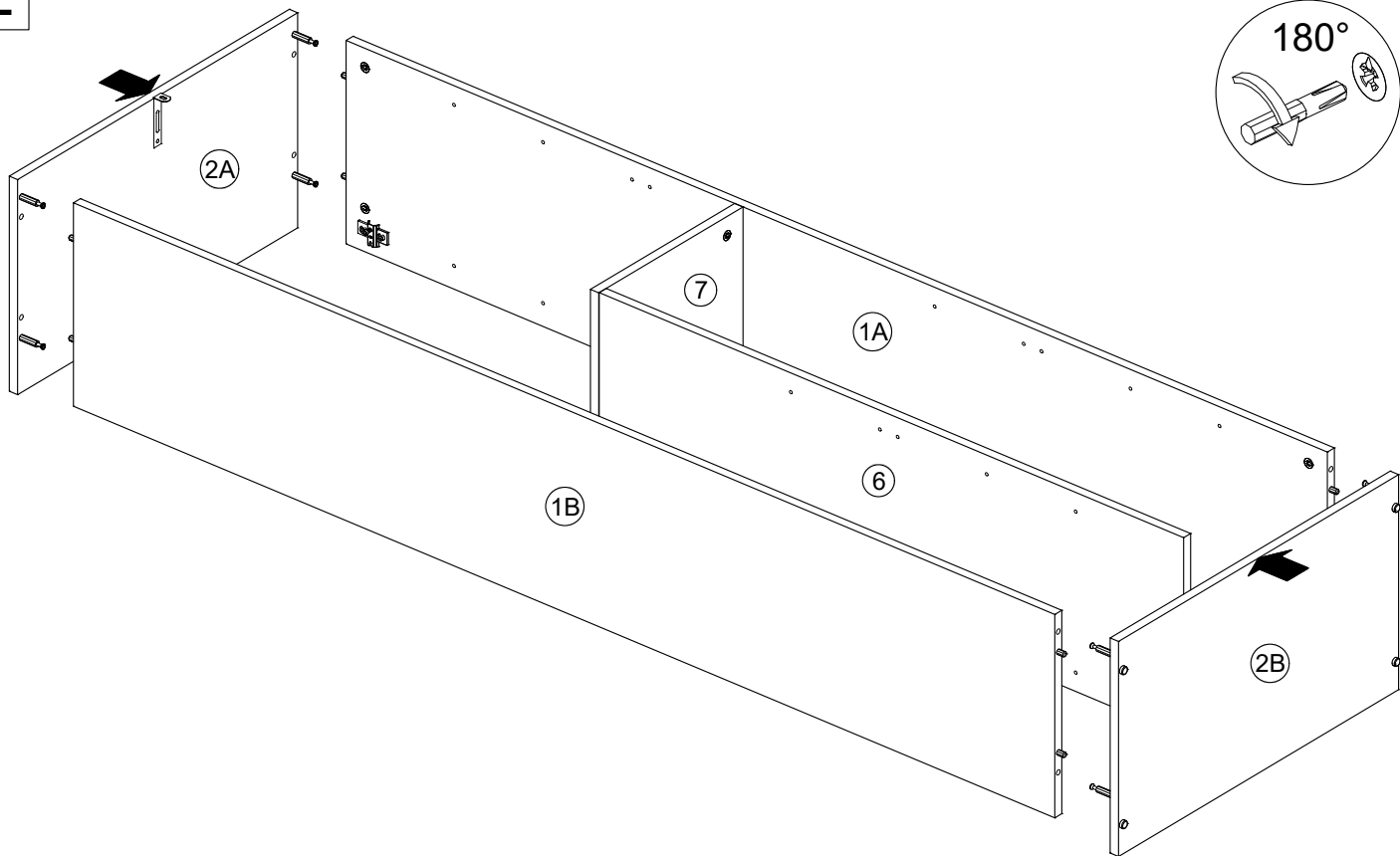
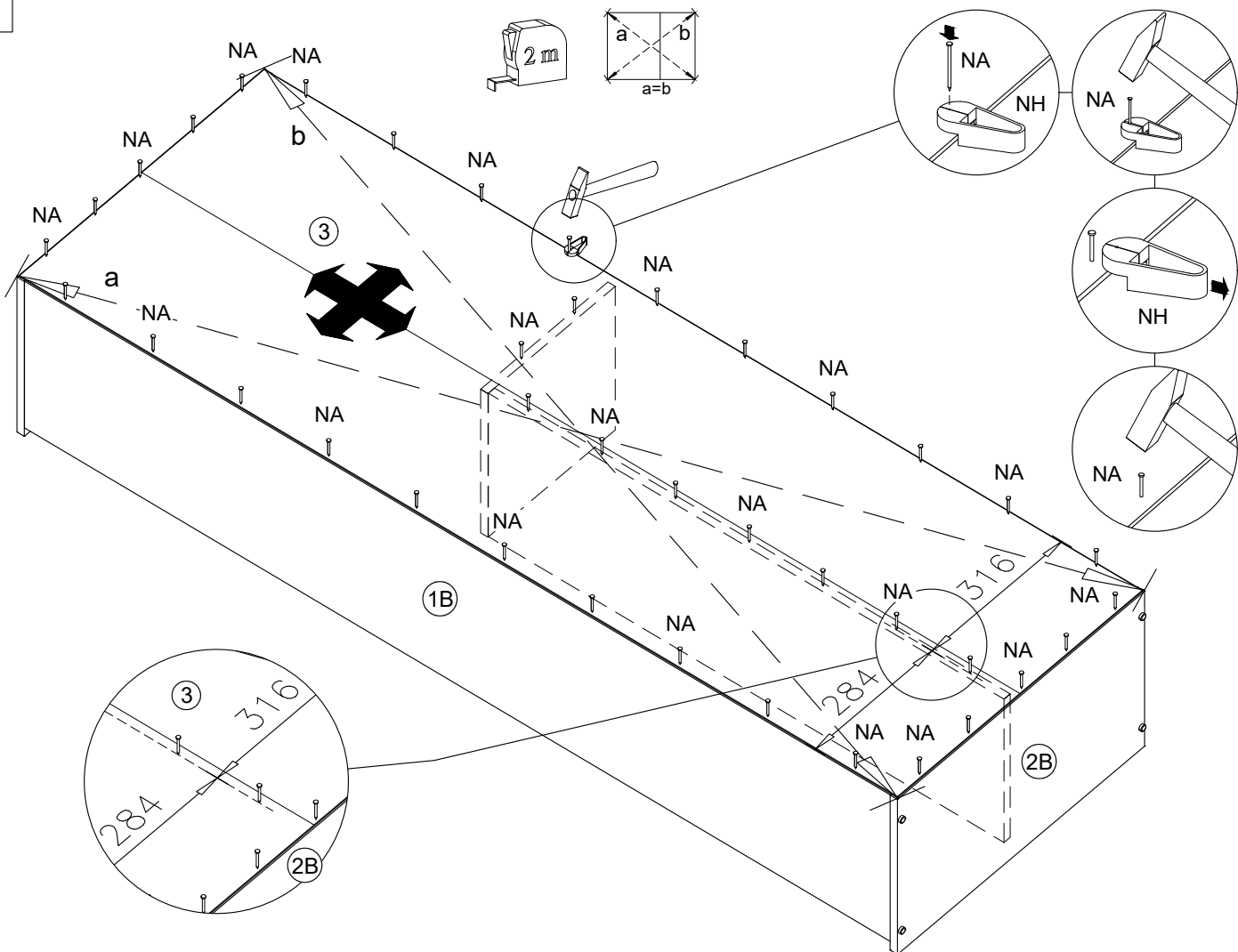
P2/2

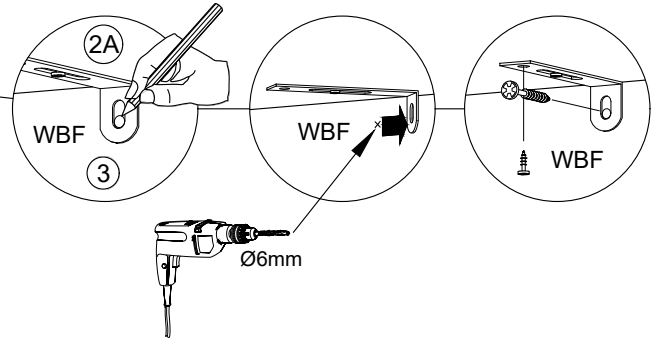
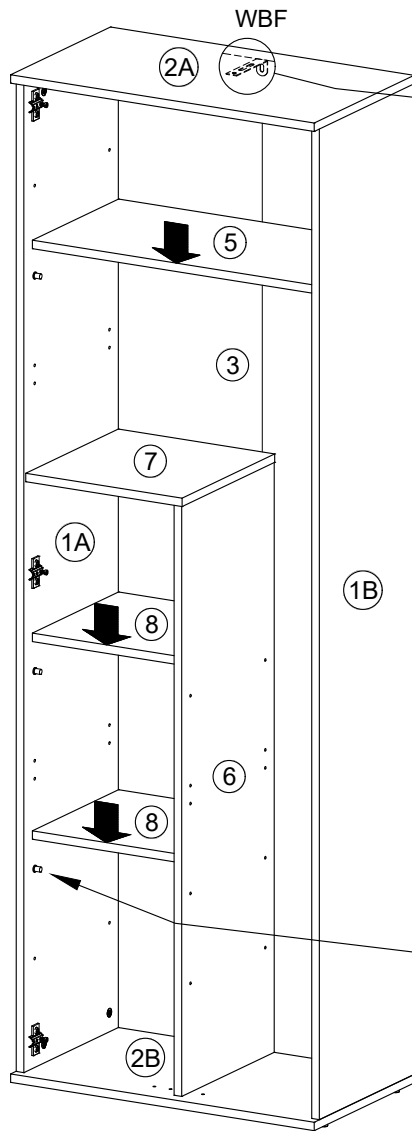


A

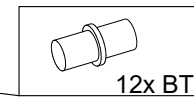
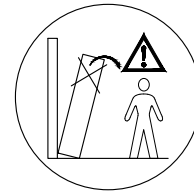
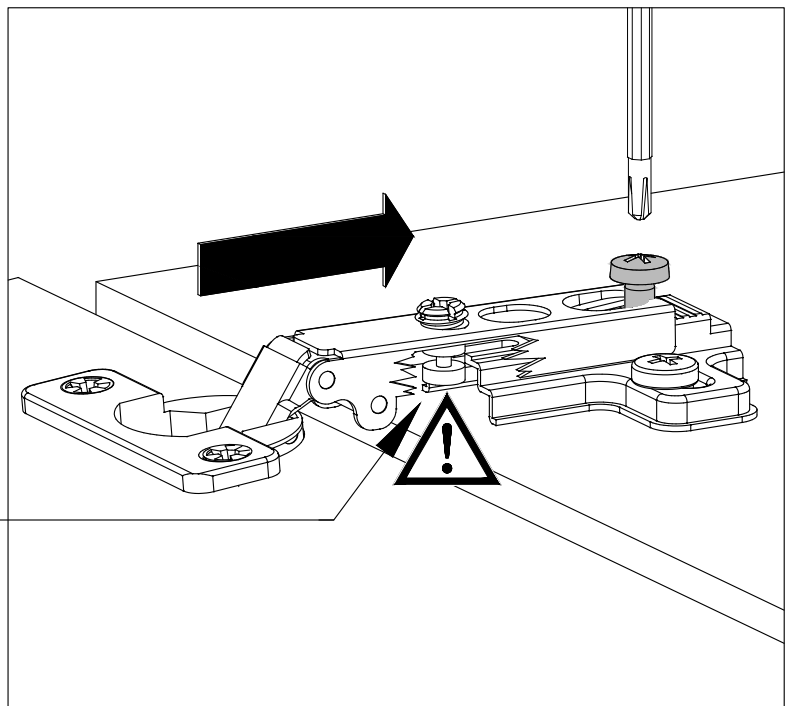
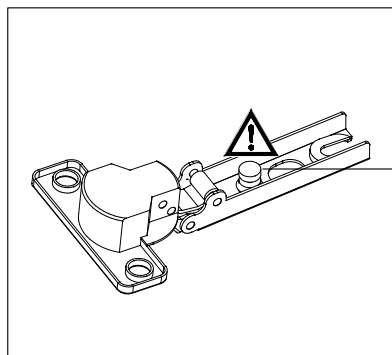
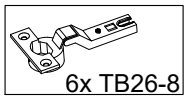


B**C****D**

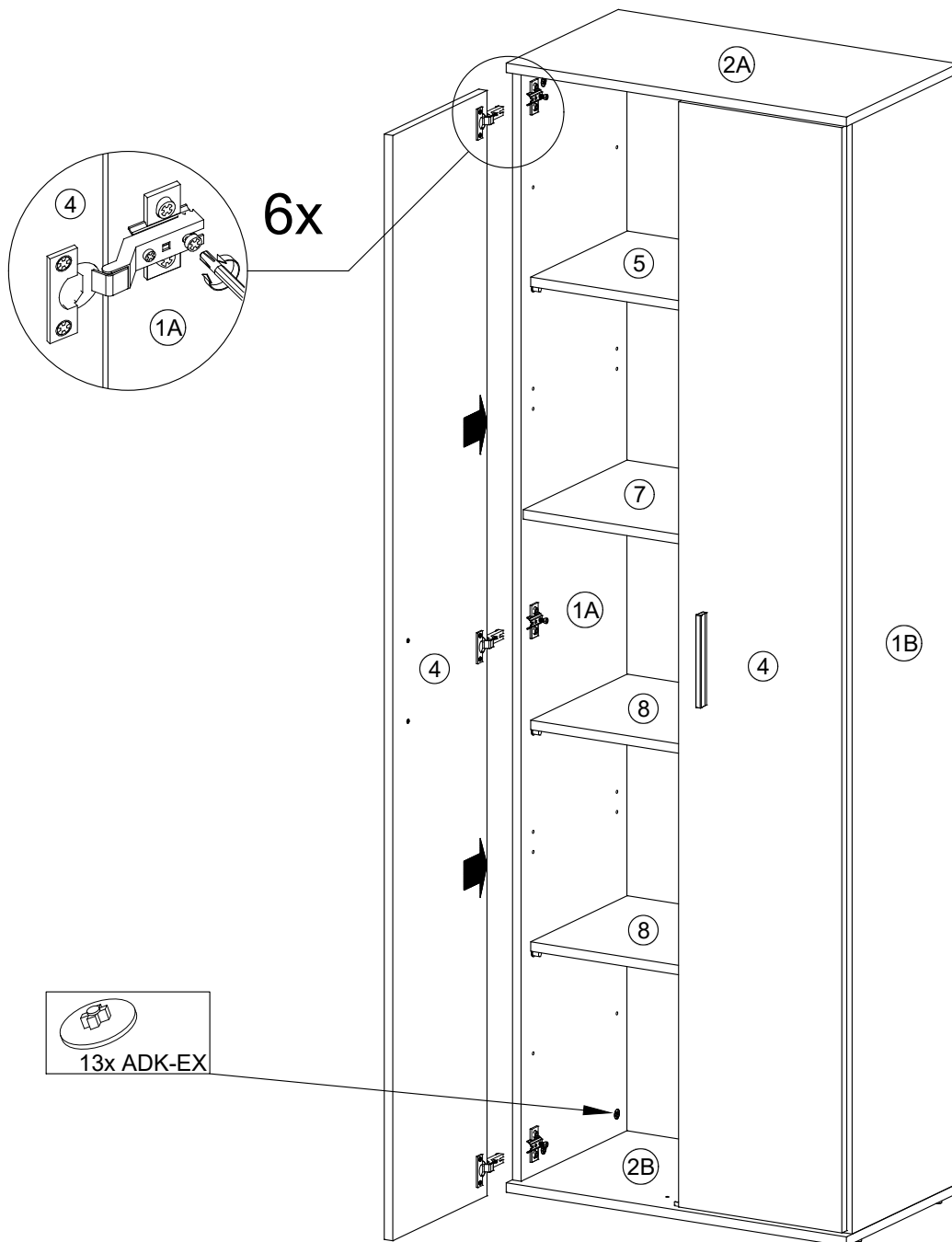
E**F**

G

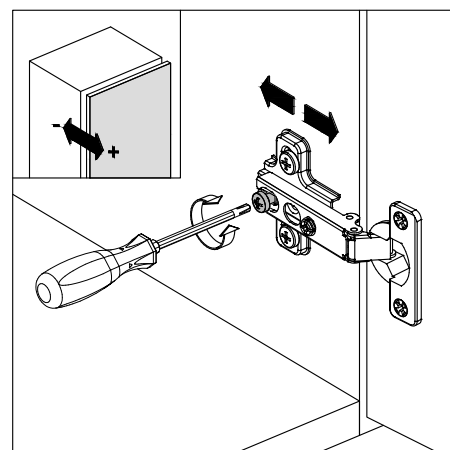
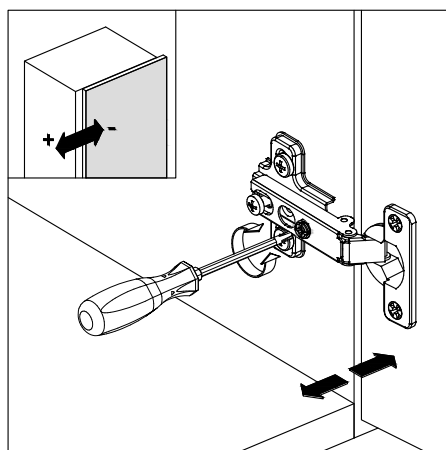
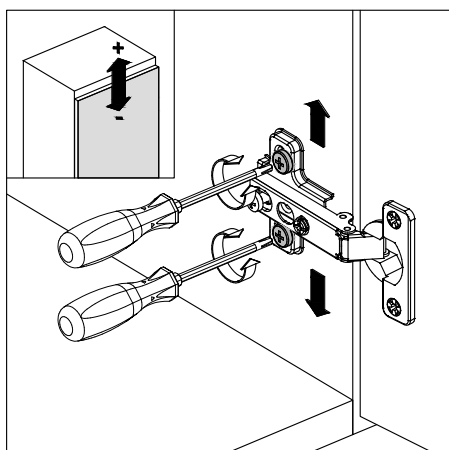
Befestigungsmaterial für die Kipsicherung ist der Wandegenschaft anzupassen!

**H**

I



J



Letzter Schritt: **Wunden lecken? Füße hochlegen?**

Oder beides? Wenn dir unsere Möbel gefallen oder wir etwas verbessern können, lass' es uns wissen und bewerte dein neues Möbelstück über ..

feedback.moikebo.de

Schnell geliefert? Tolles Produkt? Top Service?
#zeitauszupacken #moikebo
#ehrlichesfeedbackbitte

moikebo

funktional.

zeitlos.

erschwinglich.

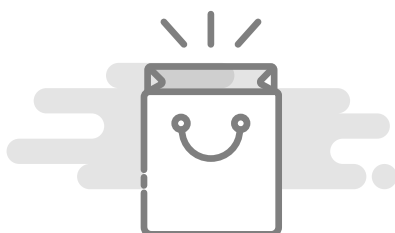
moikebo®

Eine Marke, drei Versprechen.



Umweltschonende Lieferung

Unser Versprechen: 100% klimaneutraler Versand. Kein Überseetransport, kein Zwischenlager. Direkt vom Produktionsband zu dir nach Haus.



Bewusste Produkte

Unser Ziel: Wir verarbeiten nachhaltige & bewusst gewählte Materialien um euch stets das beste Produkt zu erschwinglichen Preisen zu bieten.



Kundenorientierter Service

Unser Support: Immer schnell für dich da, per WhatsApp, Email uvm. Unser Versand: Kostenfrei in wenigen Werktagen bis in deine Wohnung.