

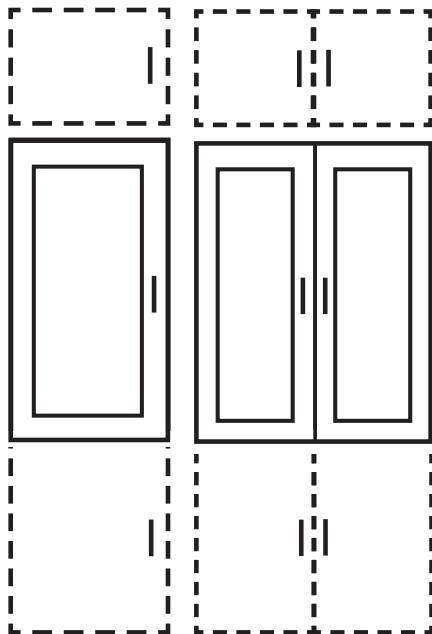
Montageanleitung

‘Die Verspiegelte’ Kleiderschrank-Spiegeltür



INTERNATIONAL
ASSEMBLY
INSTRUCTIONS

2 wichtige Aufbauhinweise bevor du beginnst



1

Lege dir für die Montage der Spiegeltüren **1 Paket** mit der folgenden Paketnummer zurecht:
Spiegeltür 60cm Modul: P-2166-XX
Spiegeltüren 90cm Modul: P-2167-XX

2

Montagehinweis **Türanschlag:**

Die Schranktüren können beliebig links/rechts montiert werden.

Bitte führe die entsprechenden Montageschritte spiegelverkehrt aus.

makebo

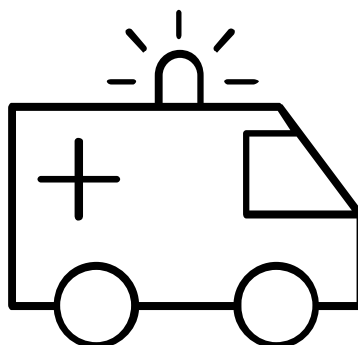
Contact us!

✉ E-Mail: hello@makebo.de

📞 WhatsApp: +49 (0) 151 257 239 90

Erster Schritt:

Alles vollständig & heile? Hilfe oder Ersatzteile benötigt?



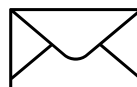
Falls mit deiner Möbellieferung etwas schief gelaufen ist, z.B. in Form von fehlenden Komponenten oder (Transport-)Beschädigungen, steht dir unser Support-Team mit zügiger Hilfe zur Seite. Sende uns dafür die Teilenummer (siehe Abb. nächste Seite) des fehlenden/beschädigten Elementes gemäß dieser Aufbauanleitung zu und hänge im Schadensfall Fotos der Mängel an.



Foto machen



**Teilenummer
notieren**
(gem. nächste Seite)



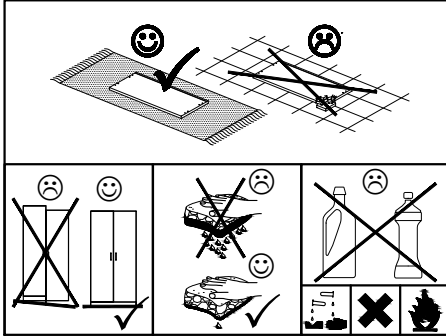
**Mail/Whatsapp
schreiben**

hello@makebo.de oder WhatsApp an **+49151/25723990**

Wir werden uns dann schnellstmöglich um dein Anliegen kümmern und alles geben um deine Situation & Erfahrung zu verbessern. Danke für deine Mithilfe!

Montageanleitung

KS, Spiegeltür Kleiderschrank

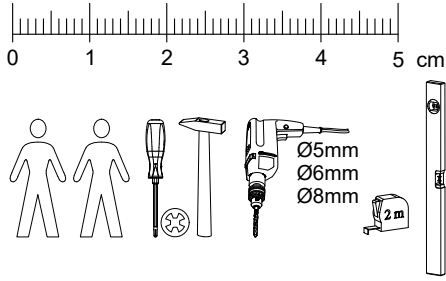


DE - Sicherheitsvorschriften
Beachten Sie bitte unbedingt die angegebenen Aufbauvorschriften.

EN - Caution
Follow carefully the assembling instructions described in the directions.

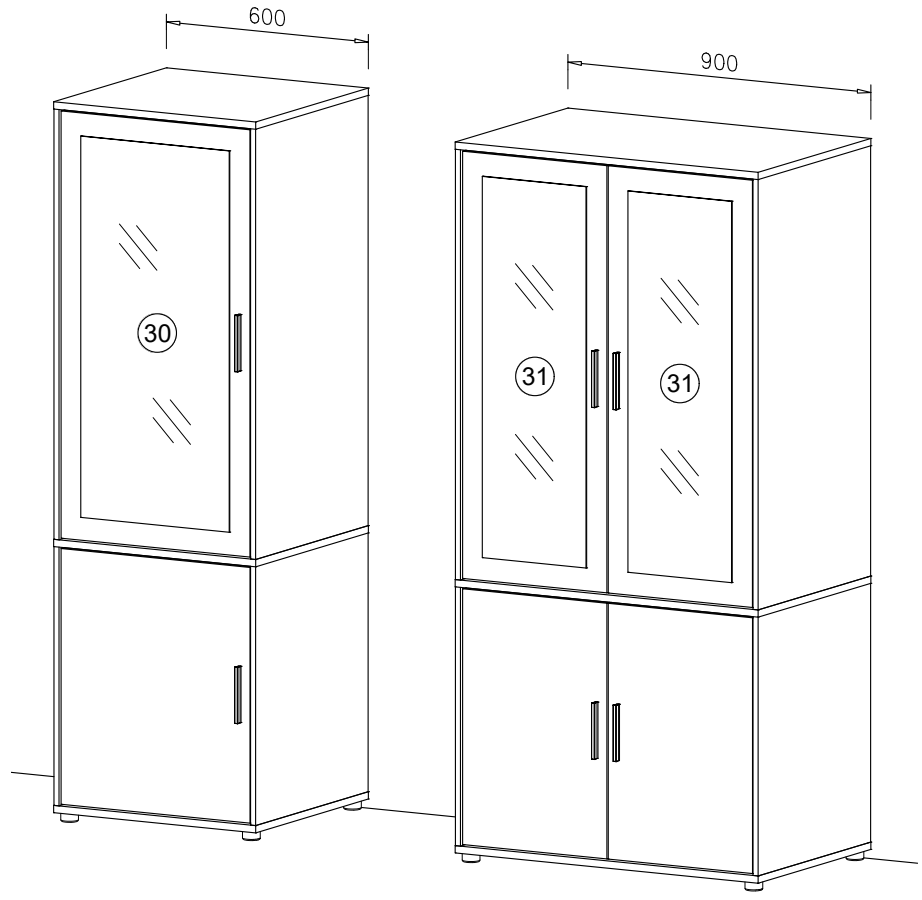
FR - Sécurité
Respecter les instructions de montage décrites dans la notice.

NL - Veiligheid
De in de Gebruiksaanwijzing beschreven Instructies respecteren.

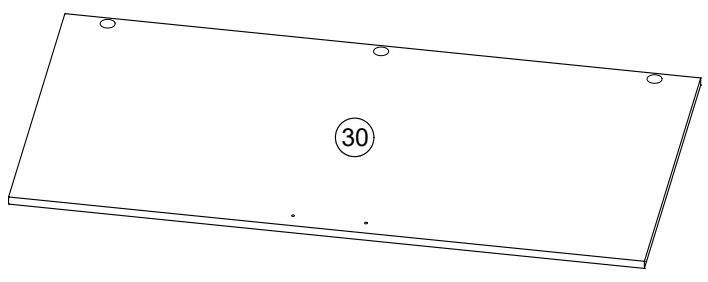
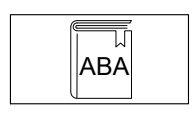


0 1 2 3 4 5 cm

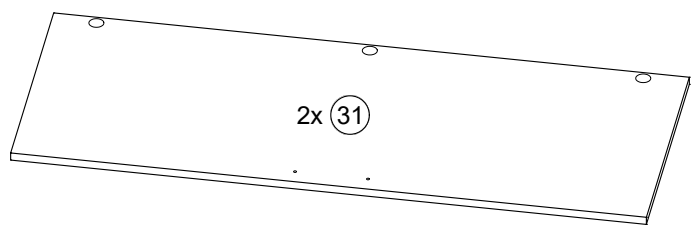
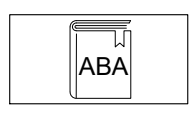
Ø5mm
Ø6mm
Ø8mm

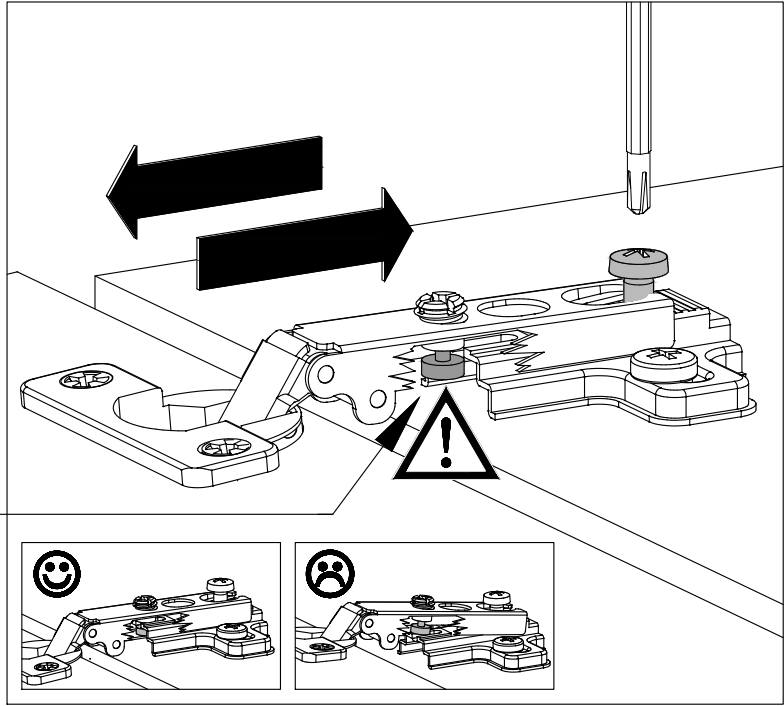
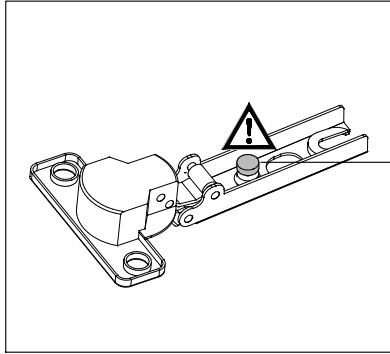
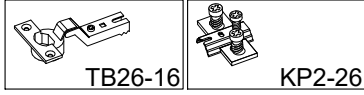


P1/1 Variante 60cm breit!

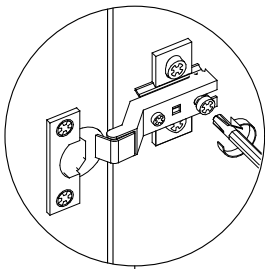
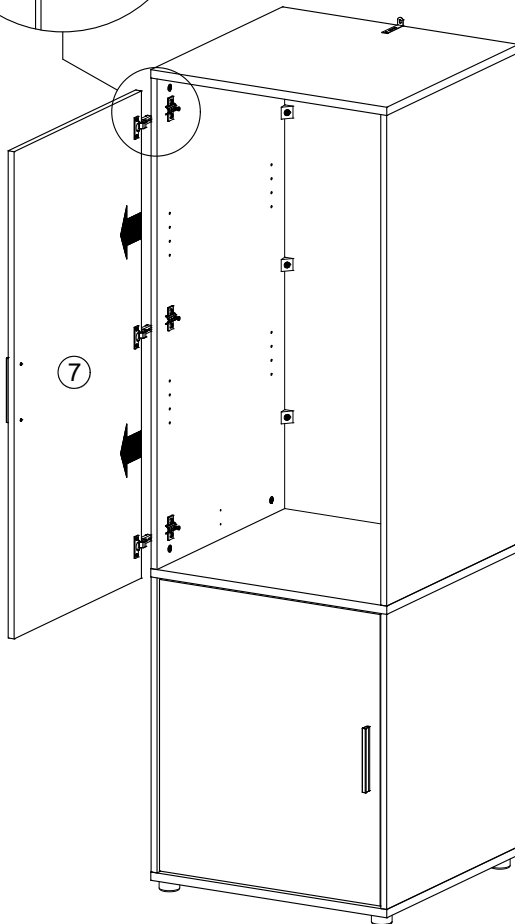
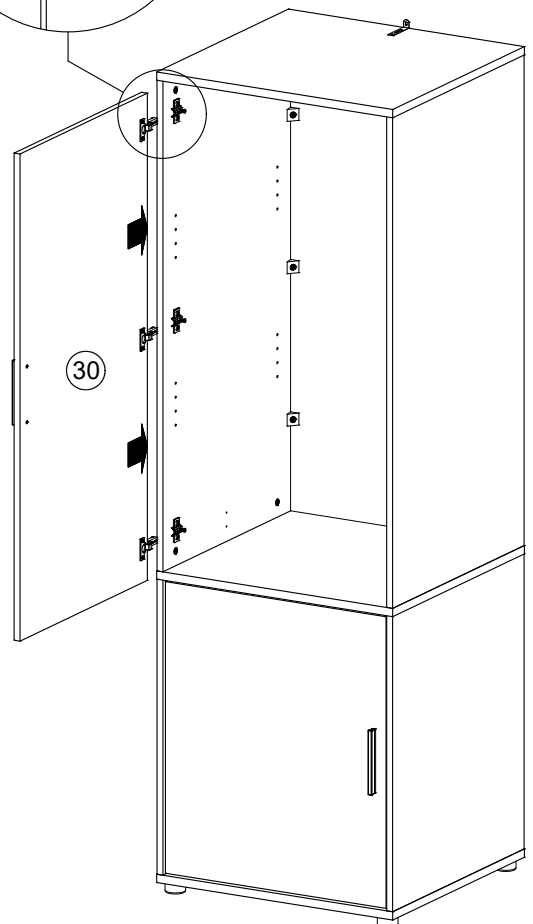
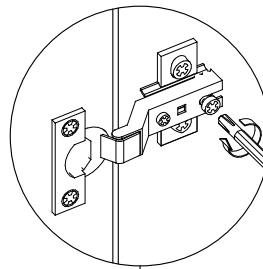


P1/1 Variante 90cm breit!



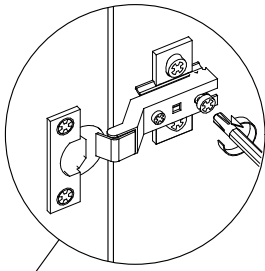
A

Nachträgliche Montage Spiegeltür, Variante 60cm breit!

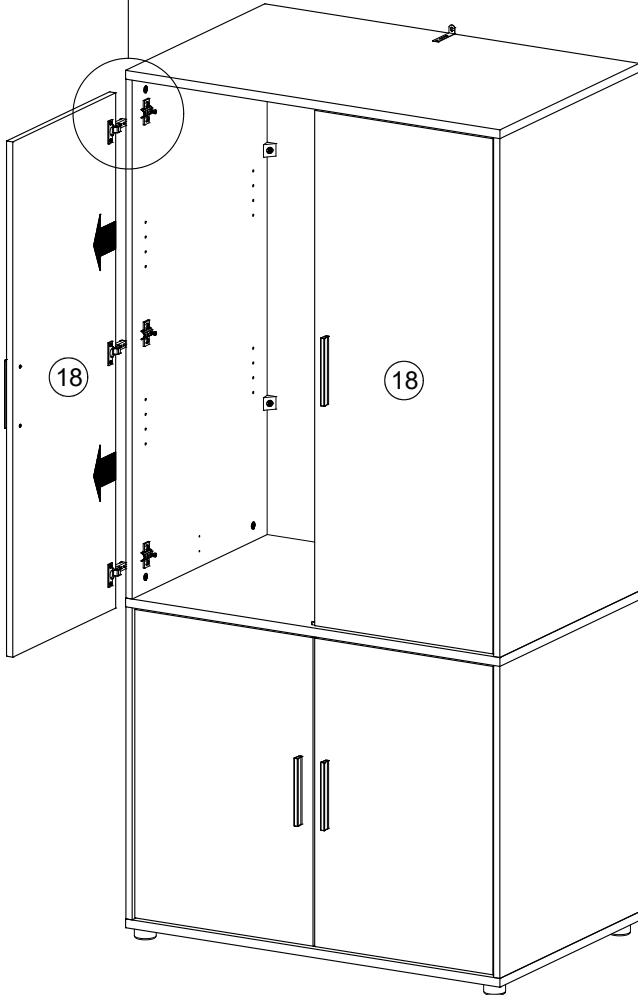
B**3x****C**

Nachträgliche Montage Spiegeltür, Variante 90cm breit!

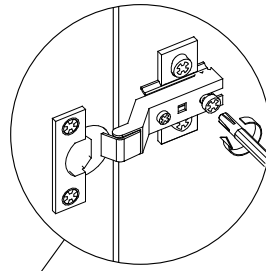
D



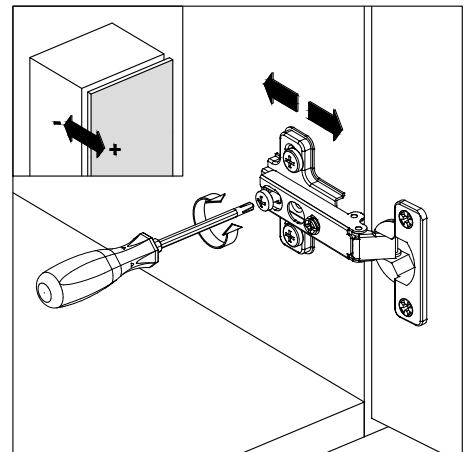
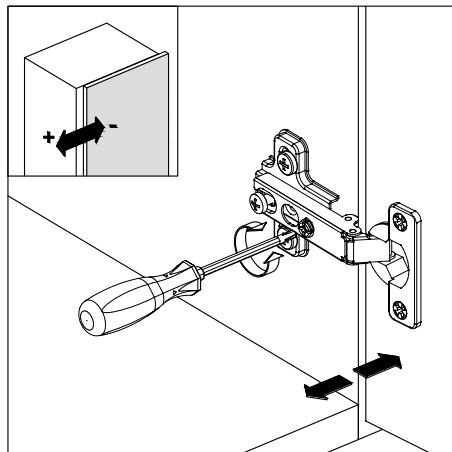
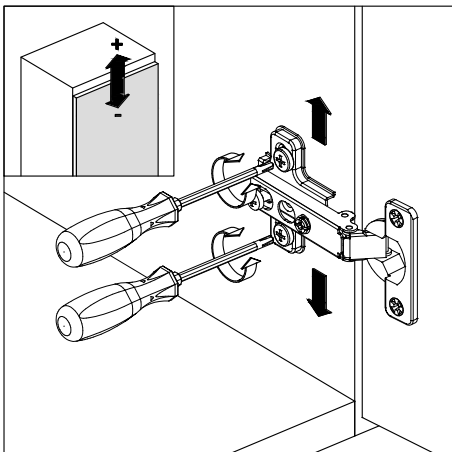
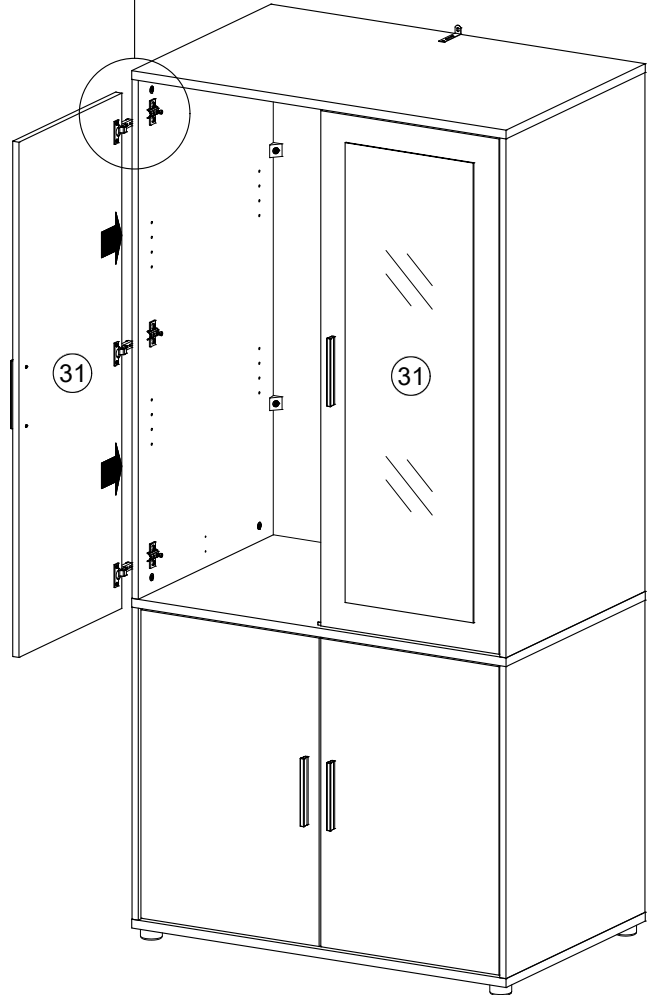
6x



E



6x



Letzter Schritt: **Wunden lecken? Füße hochlegen?**

Oder beides? Wenn dir unsere Möbel gefallen oder wir etwas verbessern können, lass' es uns wissen und bewerte dein neues Möbelstück über ..

feedback.moikebo.de

Schnell geliefert? Tolles Produkt? Top Service?
#zeitauszupacken #moikebo
#ehrlichesfeedbackbitte

moikebo

funktional.

zeitlos.

erschwinglich.

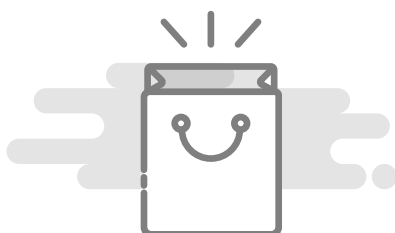
moikebo®

Eine Marke, drei Versprechen.



Umweltschonende Lieferung

Unser Versprechen: 100% klimaneutraler Versand. Kein Überseetransport, kein Zwischenlager. Direkt vom Produktionsband zu dir nach Haus.



Bewusste Produkte

Unser Ziel: Wir verarbeiten nachhaltige & bewusst gewählte Materialien um euch stets das beste Produkt zu erschwinglichen Preisen zu bieten.



Kundenorientierter Service

Unser Support: Immer schnell für dich da, per WhatsApp, Email uvm. Unser Versand: Kostenfrei in wenigen Werktagen bis in deine Wohnung.