

Montageanleitung
makebo modest

‘Die Stilvolle’ Kommode (5 Schubkästen) KD8.3

makebo

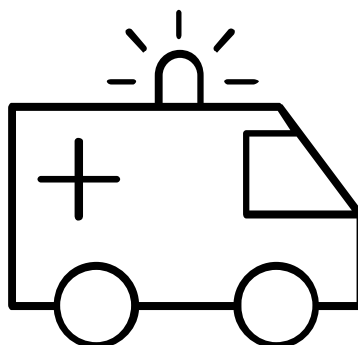


Wir von **makebo** sind eine Möbelmarke aus Köln und stehen für funktionale & erschwingliche Einrichtungskonzepte mit zeitlosen Designs.

In unserer makebo **modest** Kollektion ist der Name Programm. Zurückhaltende, minimalistische Designs verleihen den Möbelstücken einen zeitlosen und stilvollen Charakter. Belastbare Holzwerkstoffe treffen auf ein mattes Oberflächenfinish in beliebten Farben, das sich zeitlos in jeden deiner Wohnräume einfügt.

Erster Schritt:

Alles vollständig & heile? Hilfe oder Ersatzteile benötigt?



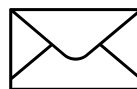
Falls mit deiner Möbellieferung etwas schief gelaufen ist, z.B. in Form von fehlenden Komponenten oder (Transport-)Beschädigungen, steht dir unser Support-Team mit zügiger Hilfe zur Seite. Sende uns dafür die Teilenummer (siehe Abb. nächste Seite) des fehlenden/beschädigten Elementes gemäß dieser Aufbauanleitung zu und hänge im Schadensfall Fotos der Mängel an.



Foto machen



**Teilenummer
notieren**
(gem. nächste Seite)



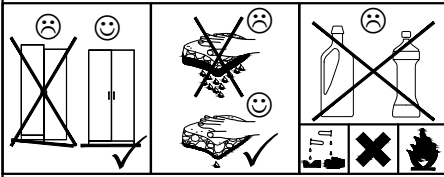
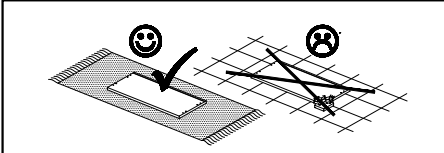
**Mail/Whatsapp
schreiben**

hello@makebo.de oder WhatsApp an **+49151/25723990**

Wir werden uns dann schnellstmöglich um dein Anliegen kümmern und alles geben um deine Situation & Erfahrung zu verbessern. Danke für deine Mithilfe!

Montageanleitung

KD8.3, 5 SK



DE - Sicherheitsvorschriften

Beachten Sie bitte unbedingt die angegebenen Aufbauvorschriften.

EN - Caution

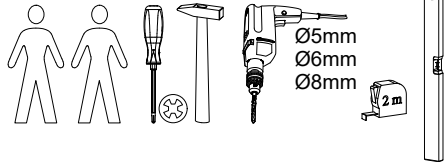
Follow carefully the assembling instructions described in the directions.

FR - Sécurité

Respecter les instructions de montage décrites dans la notice.

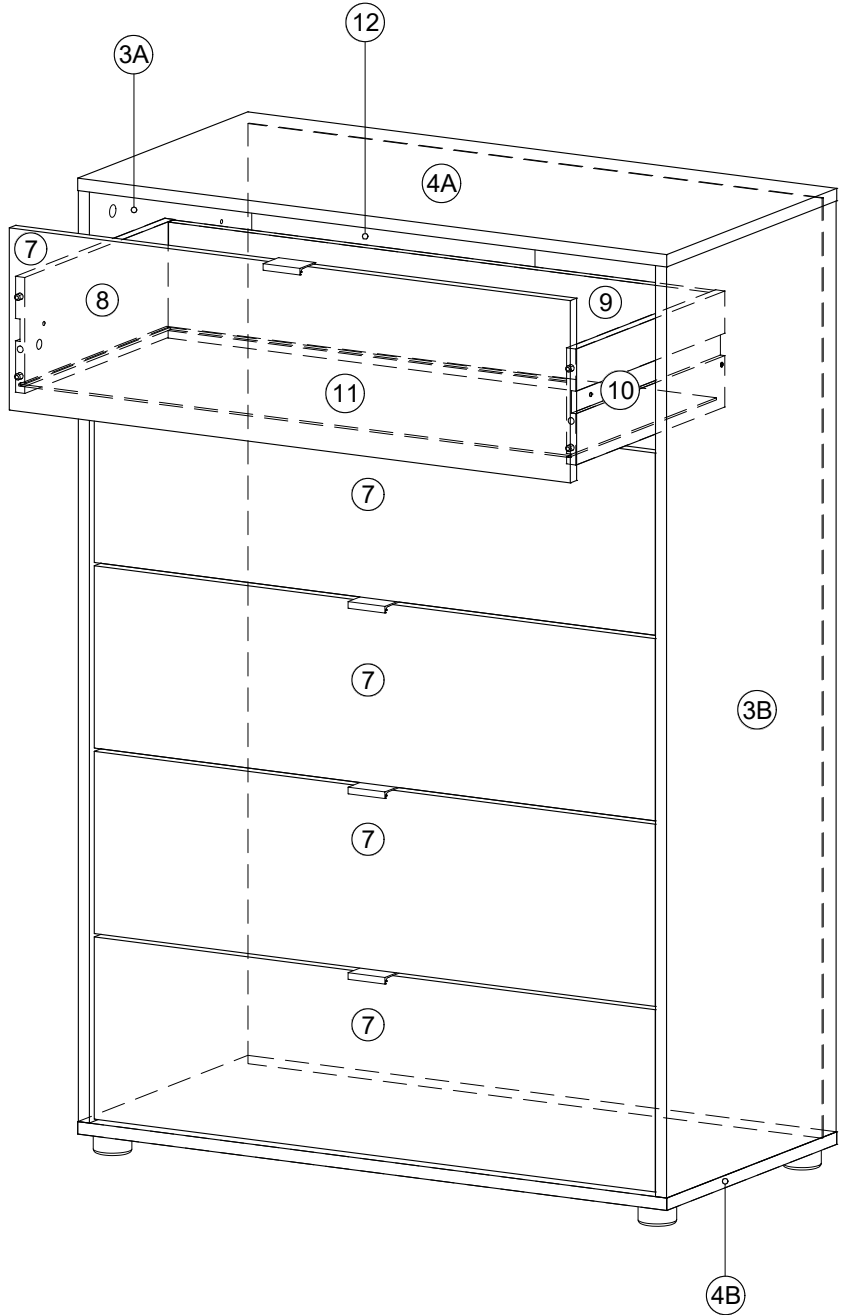
NL - Veiligheid

De in de Gebruiksaanwijzing beschreven Instructies respecteren.



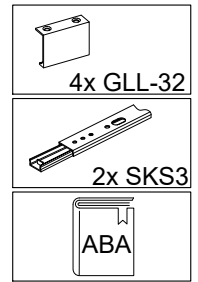
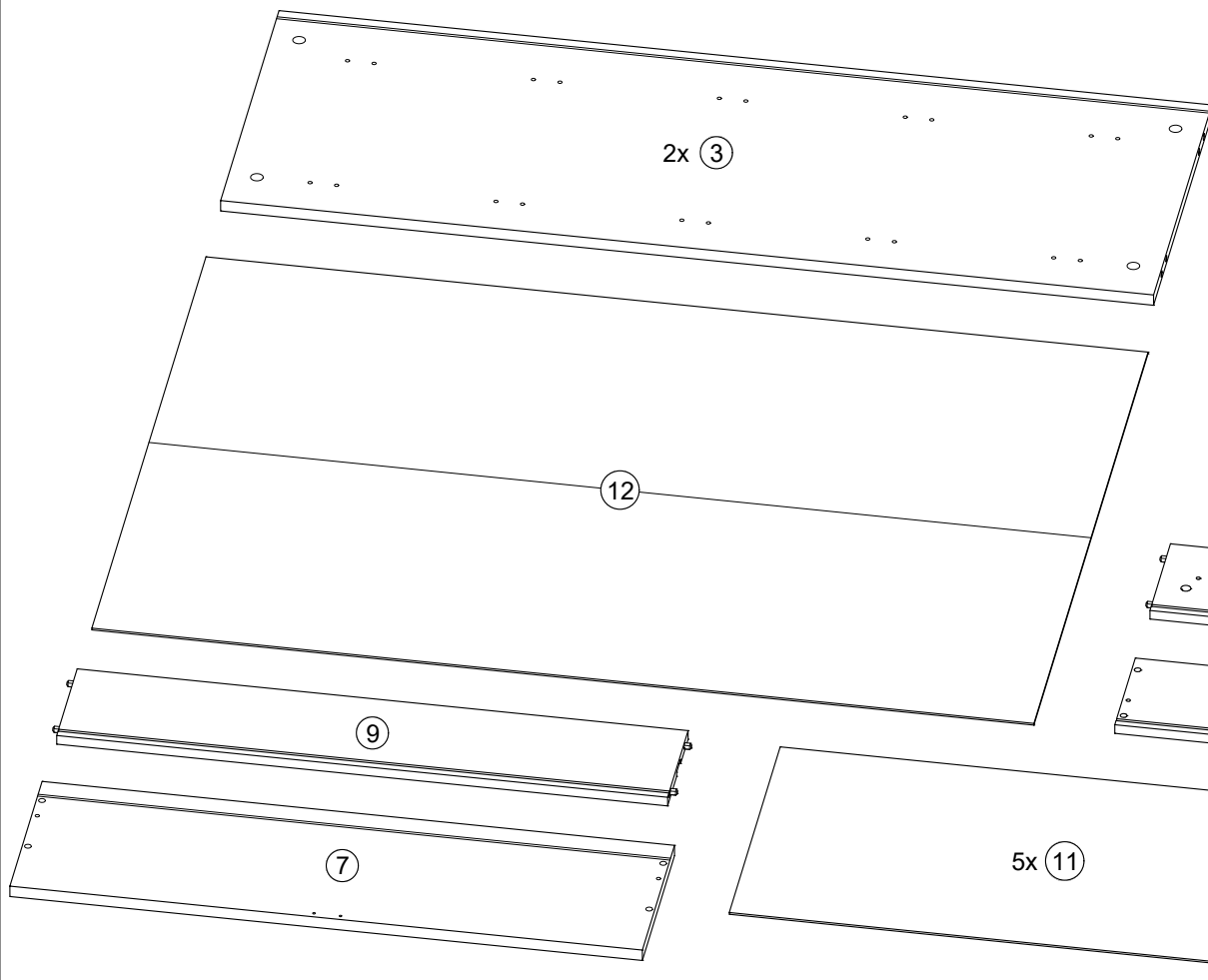
Ø5mm
Ø6mm
Ø8mm

Ø15mm 8x EX	2x ADK-EX
Ø12mm 10x EX1	8x40 8x RD8x40
18x VB	3,5x25 10x SP11
1x WBF	18x SB
M4x9 10x MS9	Leim 3x LM
10x SKS3	6,3x11 20x ES11
5x GLL-32	3,5x13 10x SP1
4x KG	4x30 4x SP5

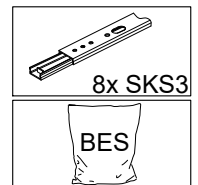
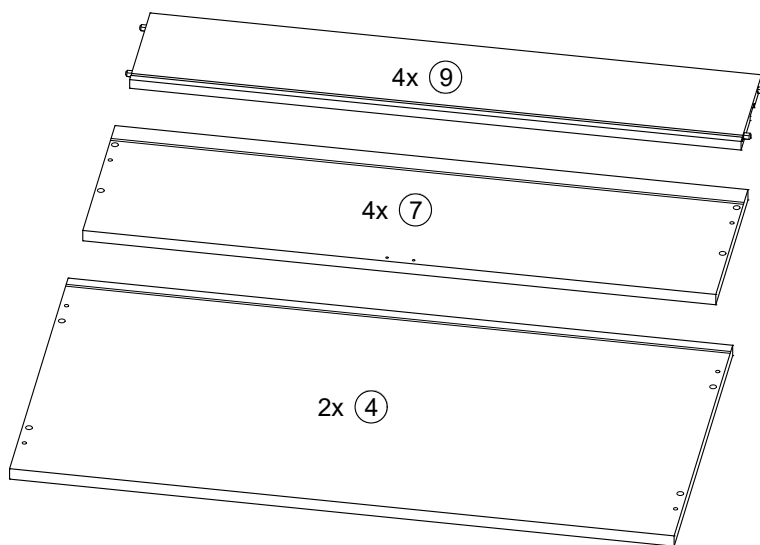


KD8.3-P1-X: 3, 7, 8, 9, 10, 11, 12, Griffe, SKS, ABA
KD8.2/3-P2-X: 4, 7, 9, Beschlag, SKS

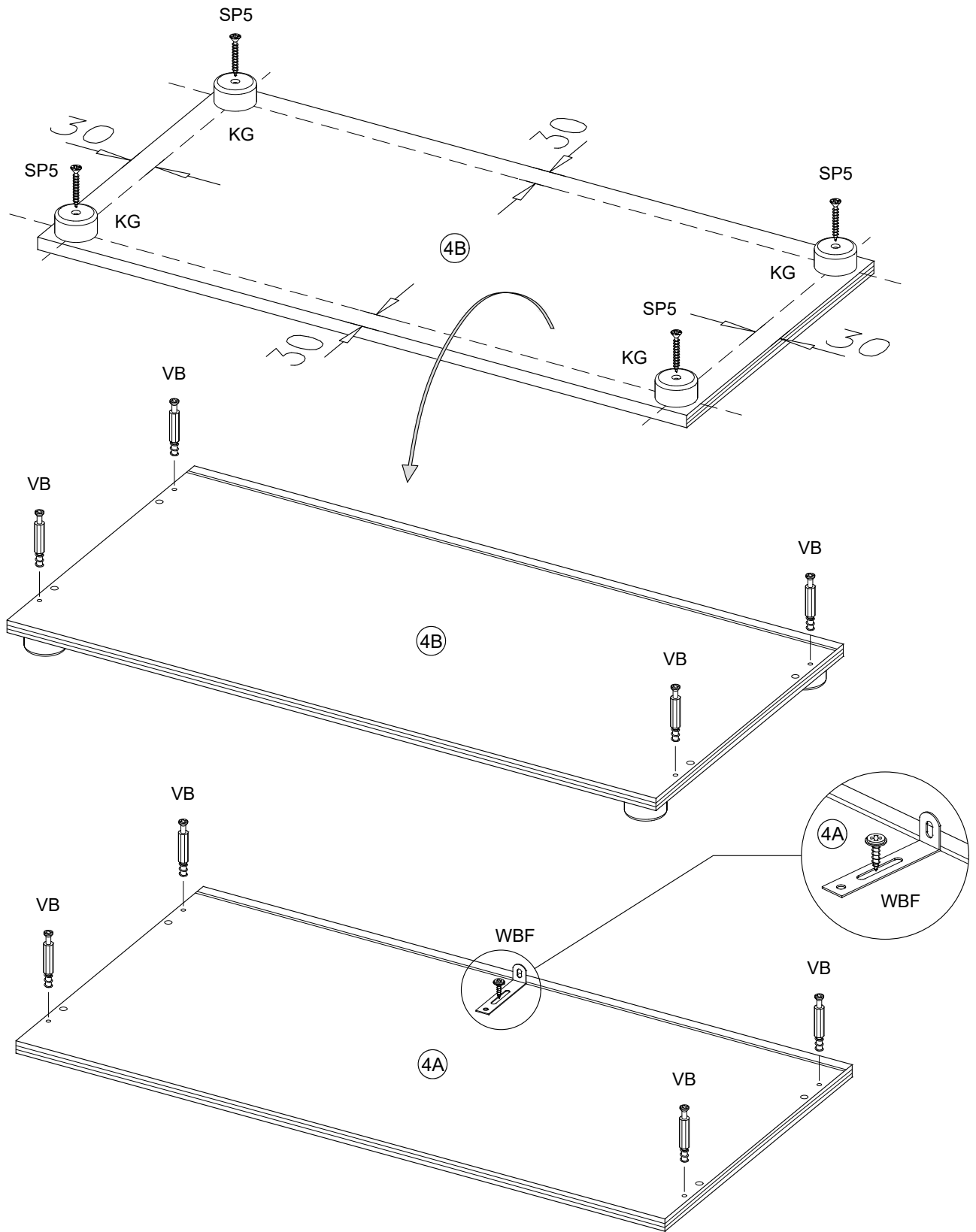
P1/2



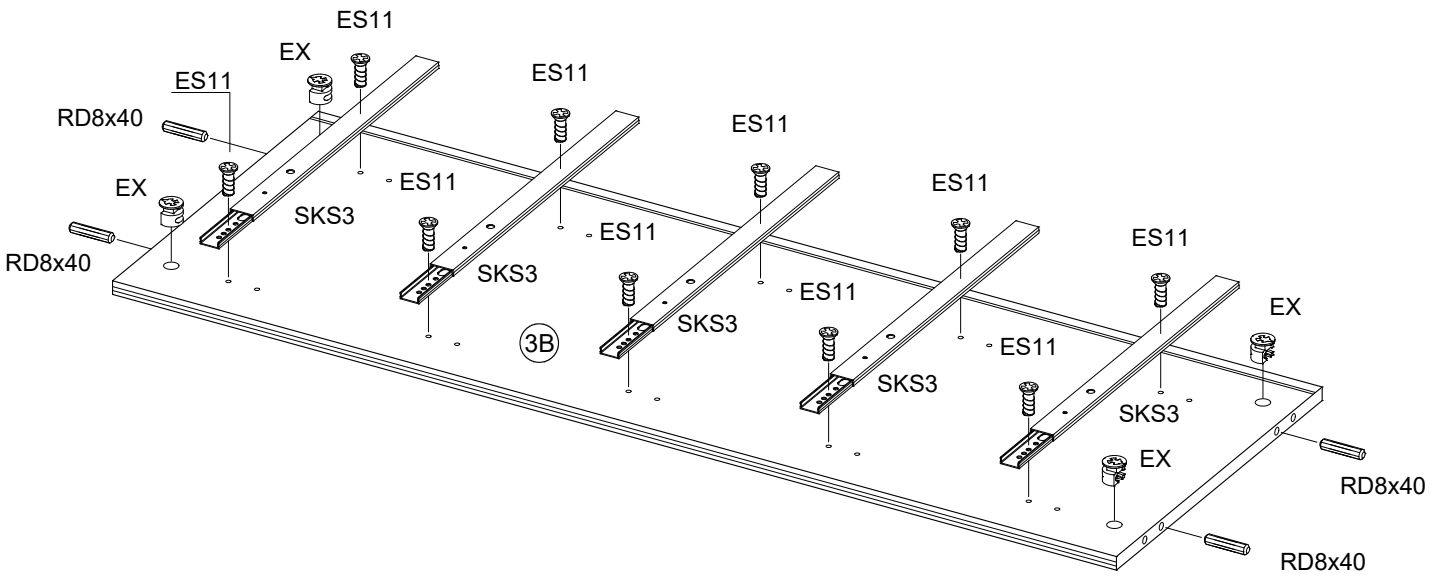
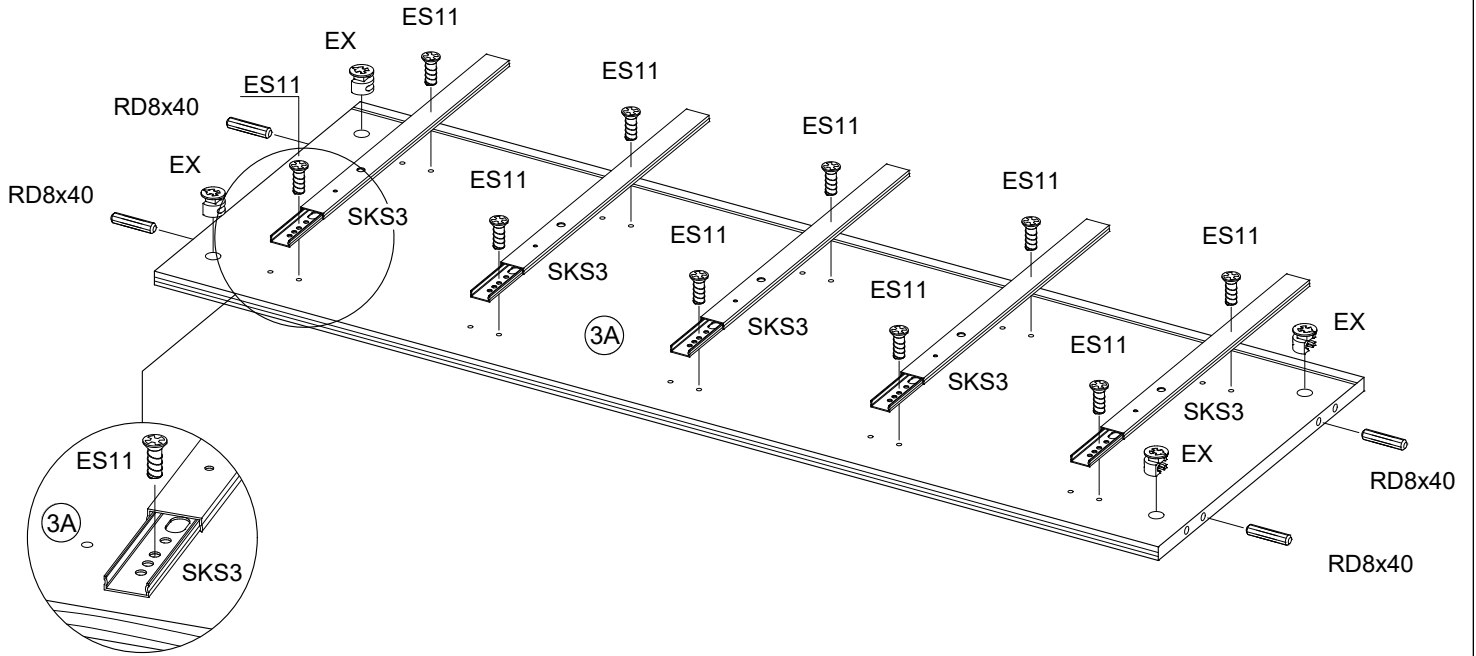
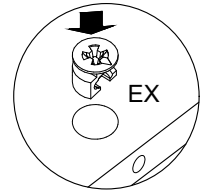
P2/2



A

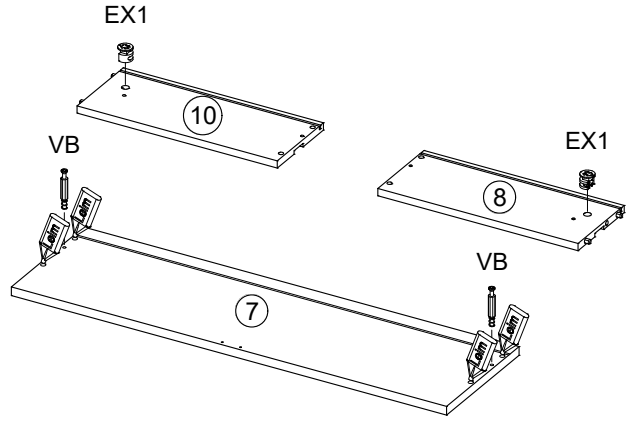


B

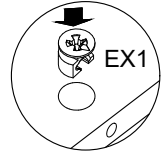


C

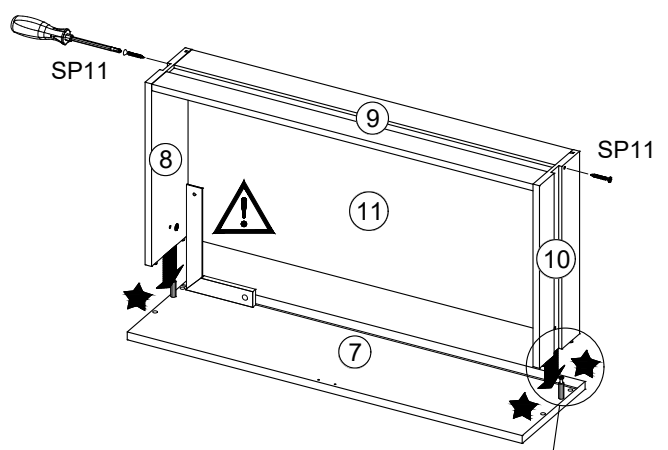
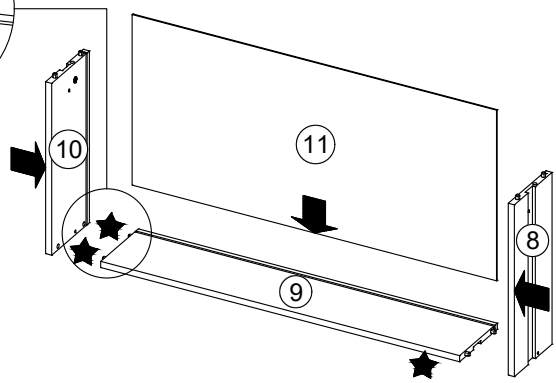
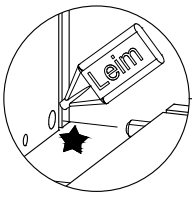
1



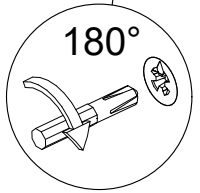
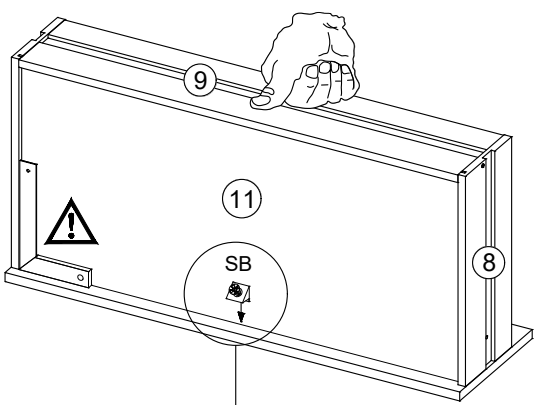
! 5x



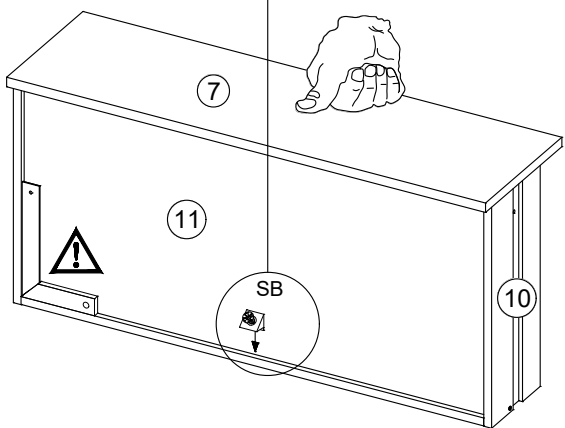
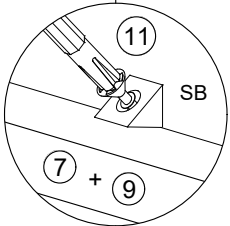
2



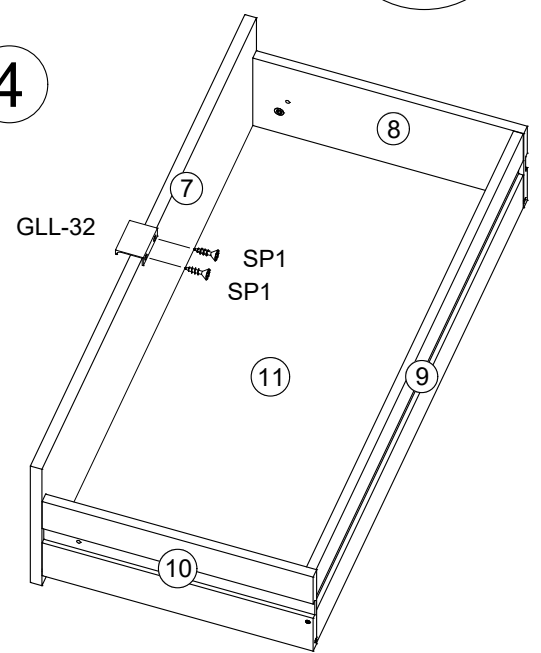
3



2x

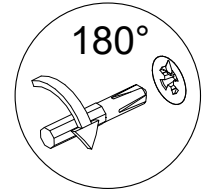
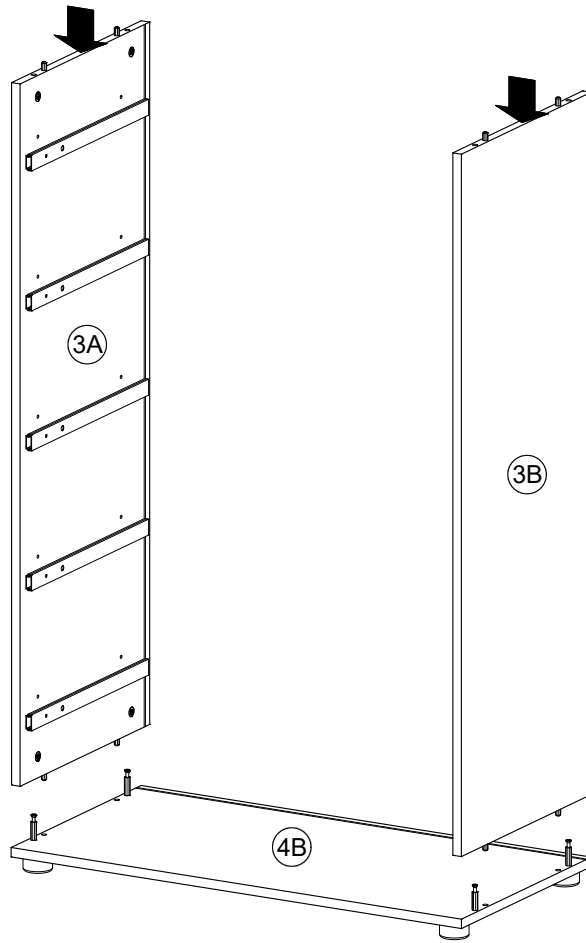


4

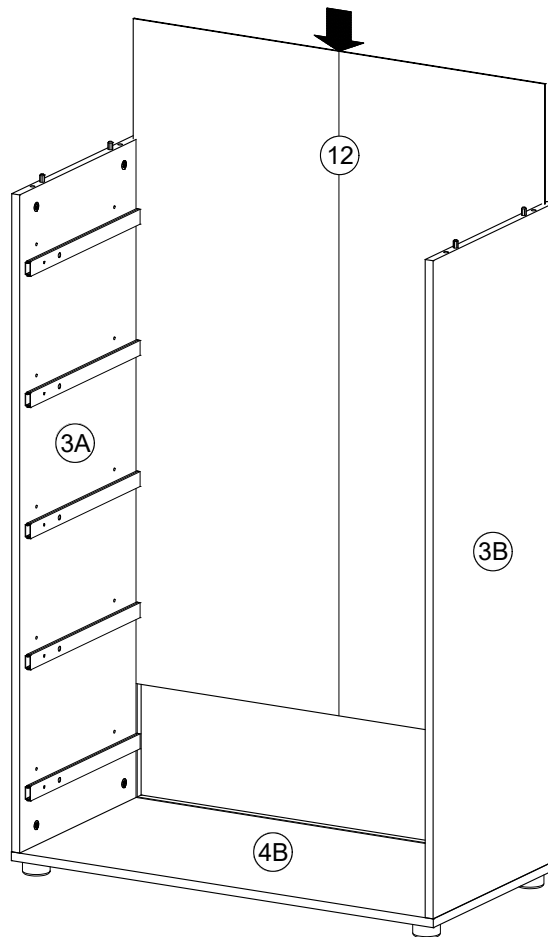


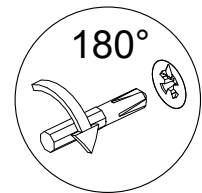
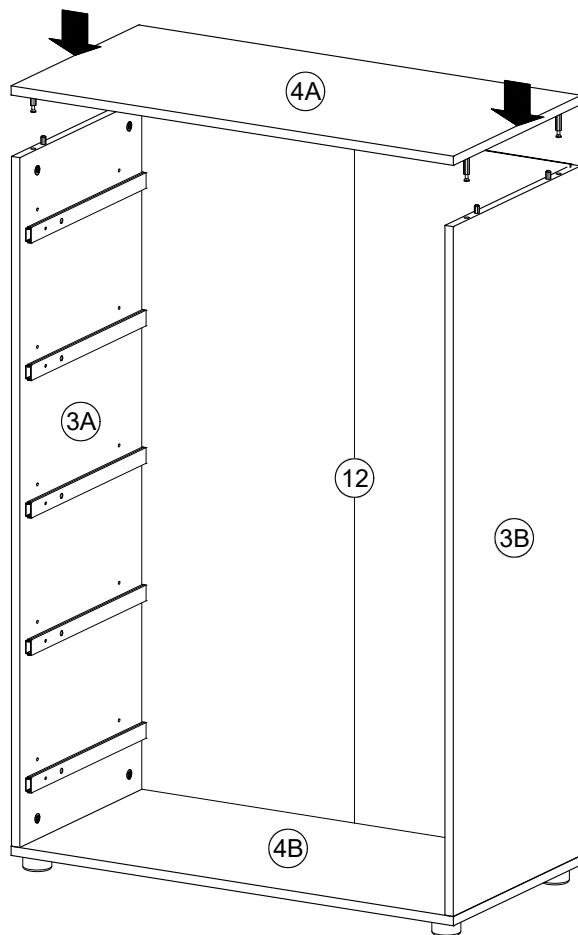
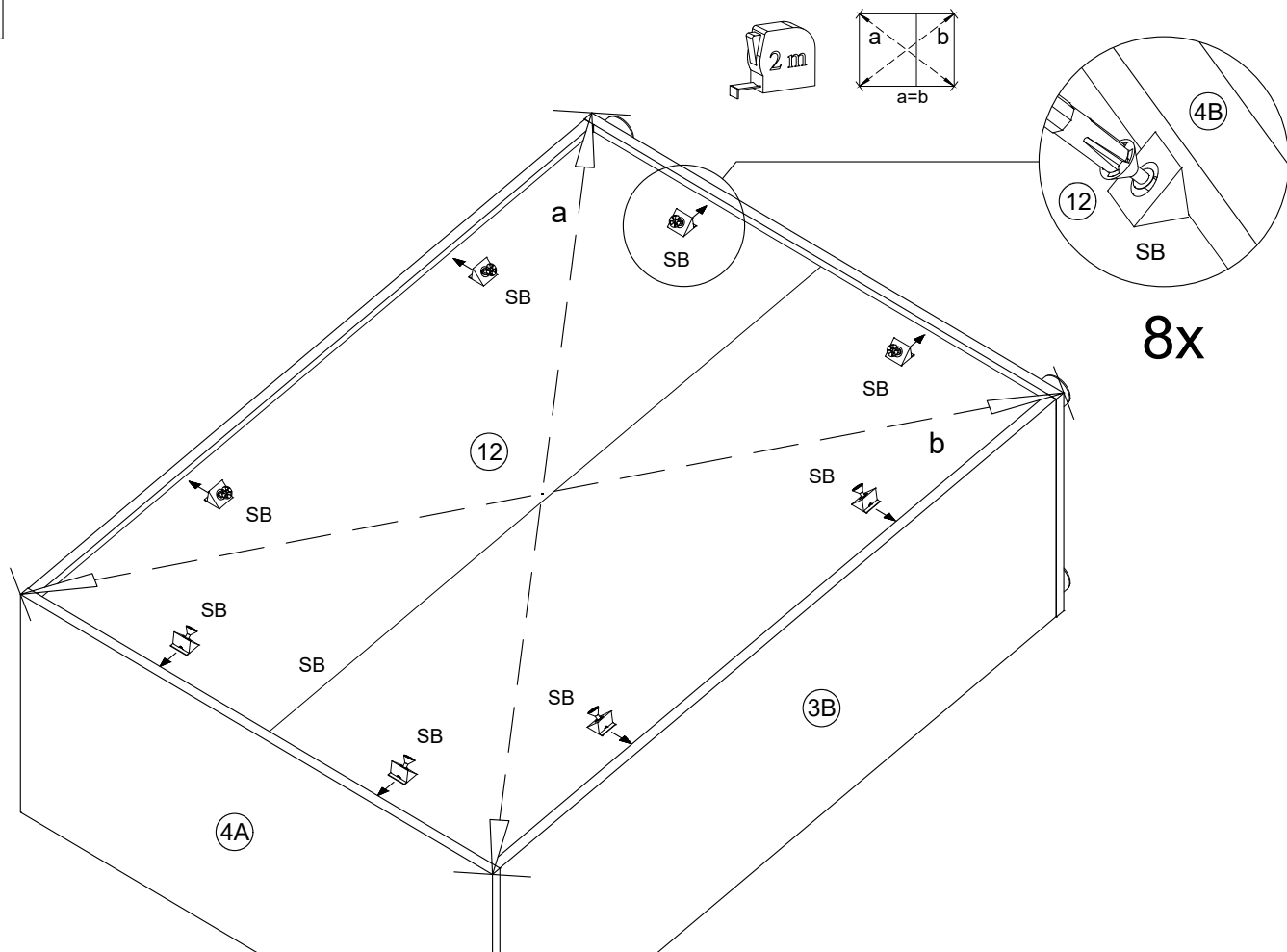
30 Minuten trocknen lassen
30 minutes to dry
30 minutes pour sécher
30 minuten laten drogen

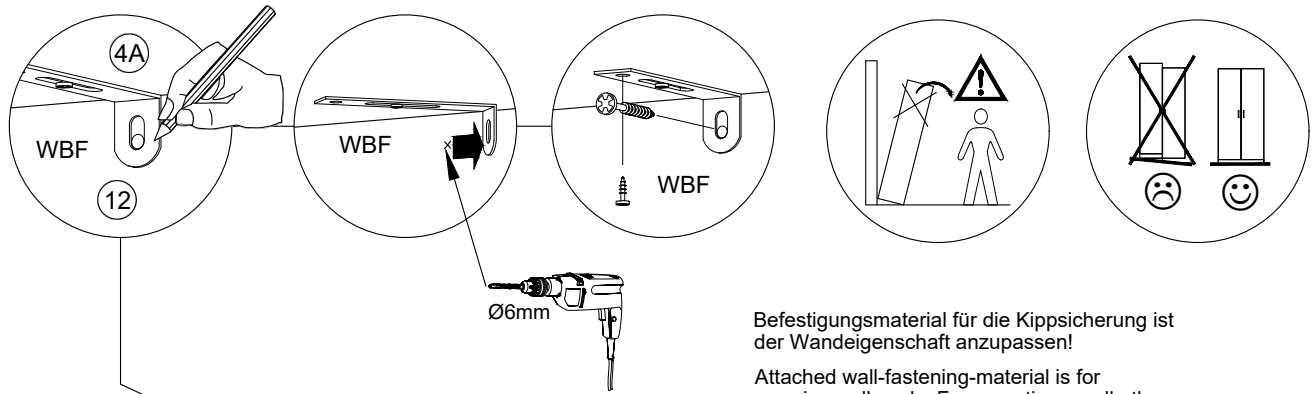
D



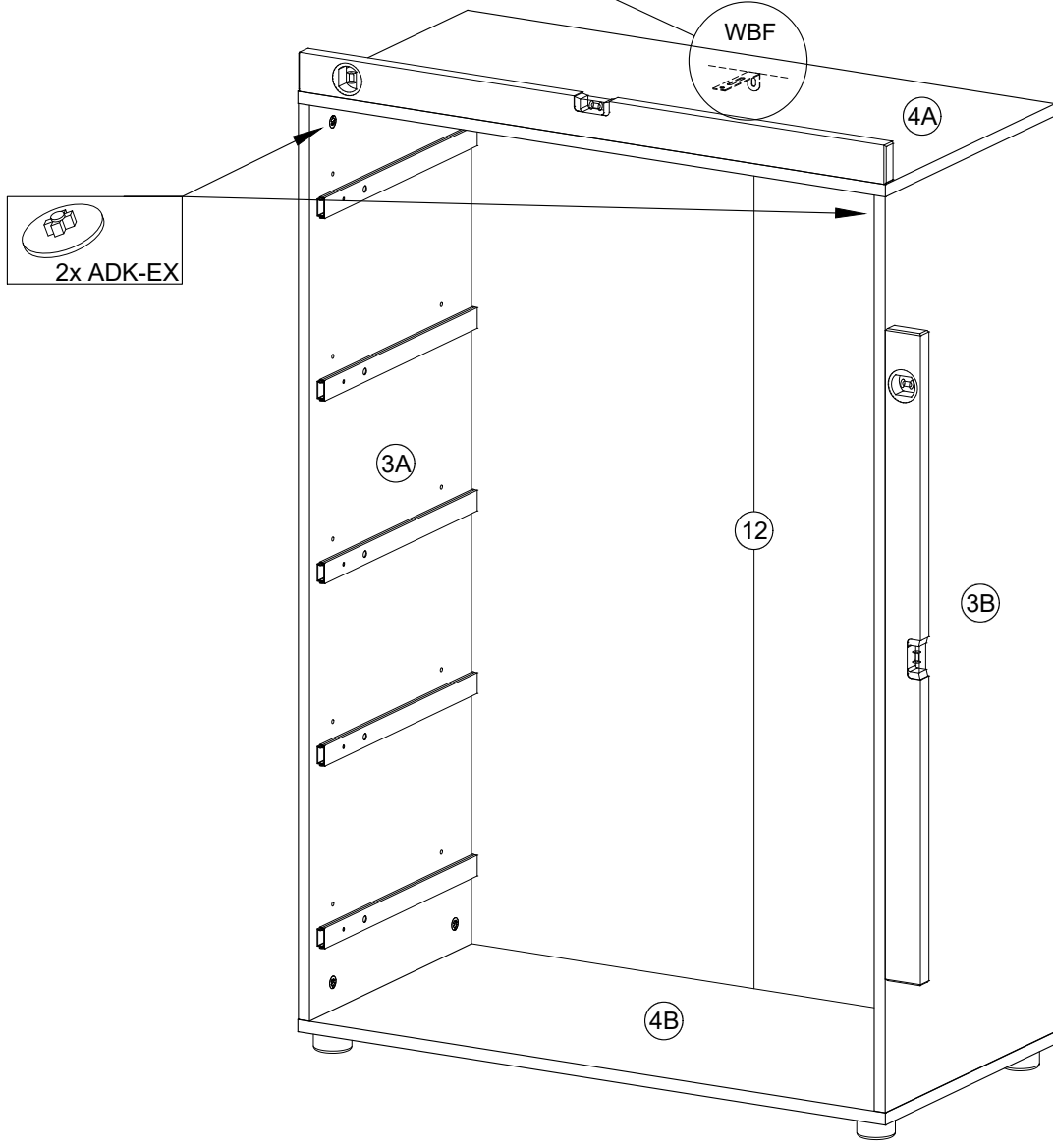
E

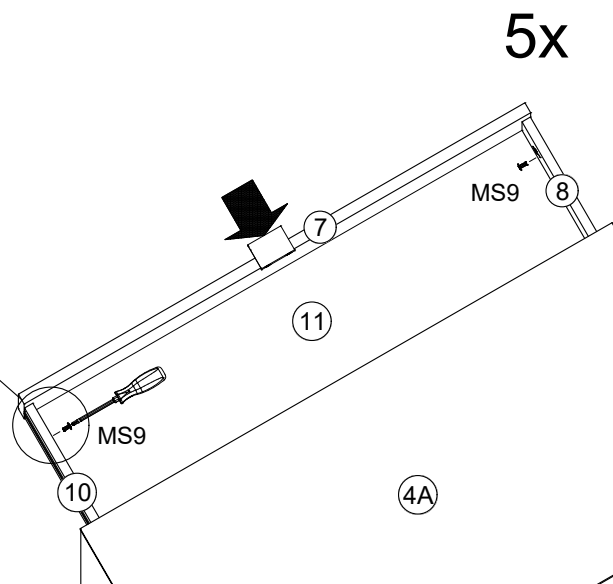
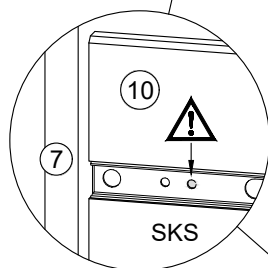
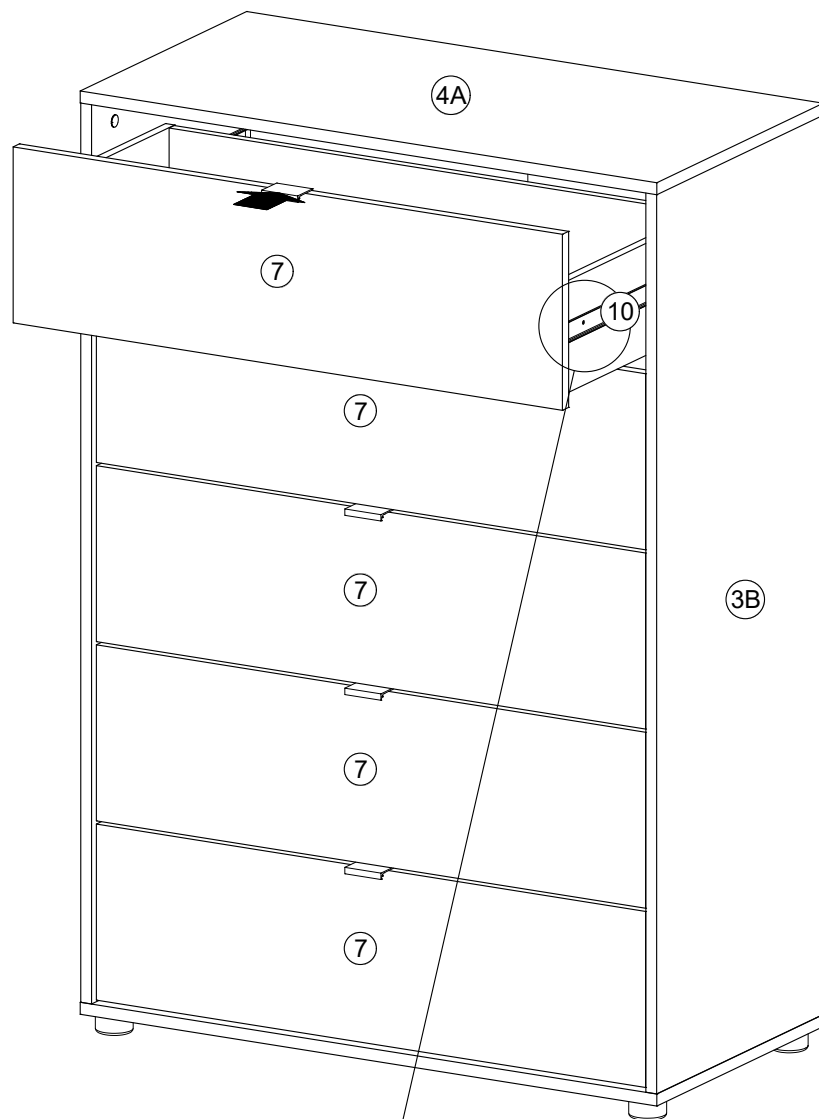


F**G**



Befestigungsmaterial für die Kippicherung ist der Wandeigenschaft anzupassen!
 Attached wall-fastening-material is for massive walls only. For mounting on all other walls please use special dowels.
 matériel de fixation pour le verrou d'inclinaison être adaptés à le matériau du mur
 Beugel zowel aan de kast als aan de muur bevestigen om kiepen te voorkomen!





Letzter Schritt: **Wunden lecken? Füße hochlegen?**

Oder beides? Wenn dir unsere Möbel gefallen oder wir etwas verbessern können, lass' es uns wissen und bewerte dein neues Möbelstück über ..

feedback.mokebo.de

Schnell geliefert? Tolles Produkt? Top Service?
#zeitauszupacken #mokebo
#ehrlichesfeedbackbitte

mokebo

funktional.

zeitlos.

erschwinglich.

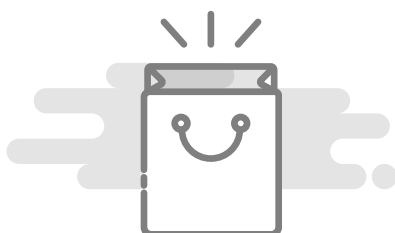
mokebo®

Eine Marke, drei Versprechen.



Umweltschonende Lieferung

Unser Versprechen: 100% klimaneutraler Versand. Kein Überseetransport, kein Zwischenlager. Direkt vom Produktionsband zu dir nach Haus.



Bewusste Produkte

Unser Ziel: Wir verarbeiten nachhaltige & bewusst gewählte Materialien um euch stets das beste Produkt zu erschwinglichen Preisen zu bieten.



Kundenorientierter Service

Unser Support: Immer schnell für dich da, per WhatsApp, Email uvm. Unser Versand: Kostenfrei in wenigen Werktagen bis in deine Wohnung.