

Montageanleitung  
makebo modest

# ‘Der Aufrechte‘ Mehrzweckschrank HB1

Der Mehrzweckschrank besteht aus drei Paketen, bitte lege dir für die Montage folgende Paketnummern zurecht:

P-2301-XX-XX  
P-2302-XX-XX  
P-2303-XX



**makebo**

Wir von makebo sind eine Möbelmarke aus Köln und stehen für funktionale & erschwingliche Einrichtungsbasics mit zeitlosen Designs.

Fragen zu Produkt oder Aufbau?  E-Mail: [hello@makebo.de](mailto:hello@makebo.de)  WhatsApp: +49 (0) 151 257 239 90

Erster Schritt:

**Alles vollständig & heile?**

**Hilfe oder Ersatzteile benötigt?**

**Melde dich vor dem Aufbau bei uns!**

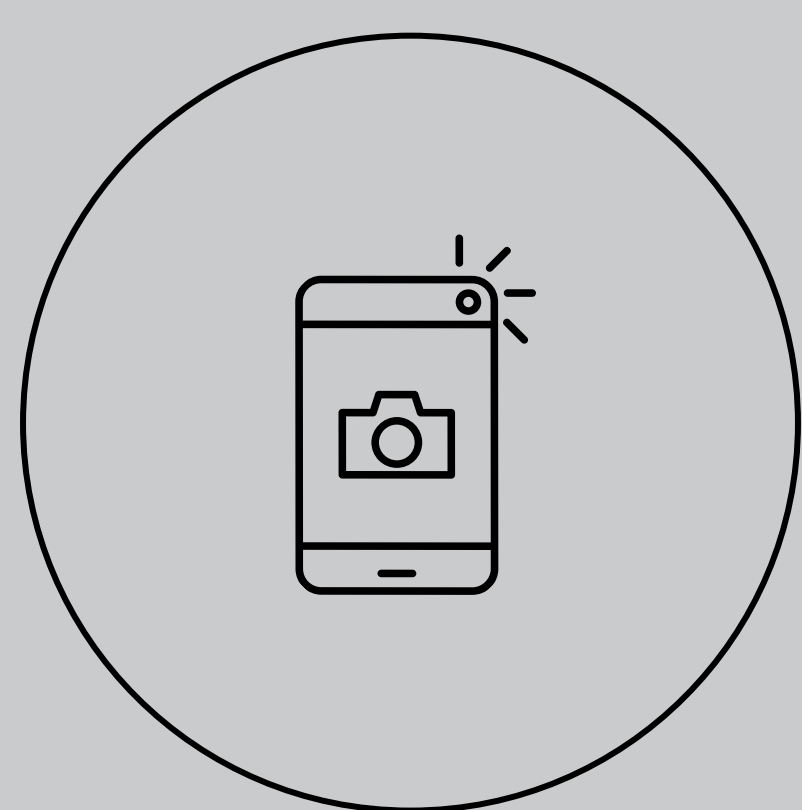
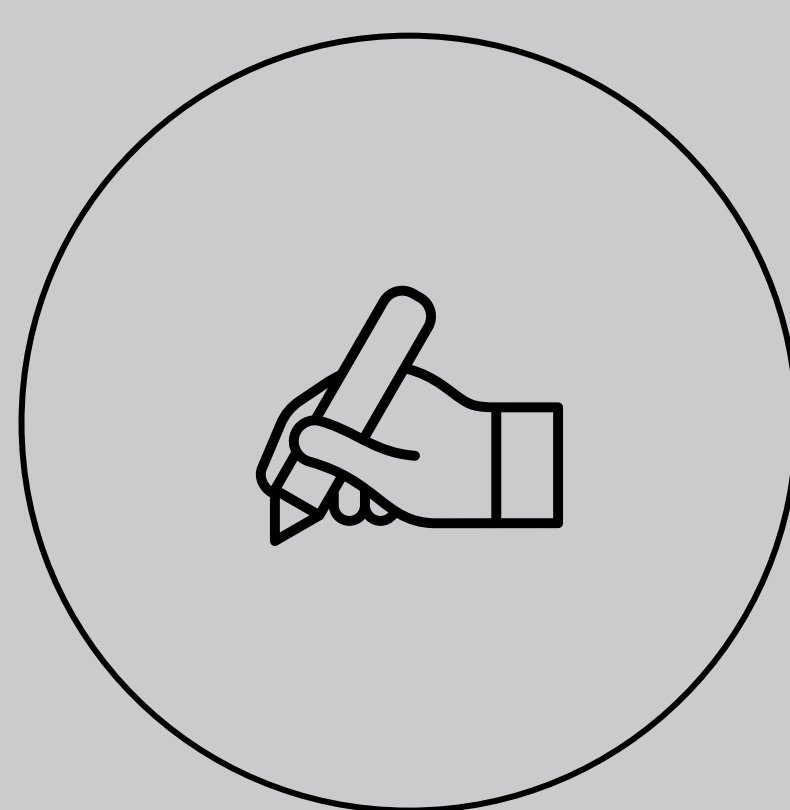
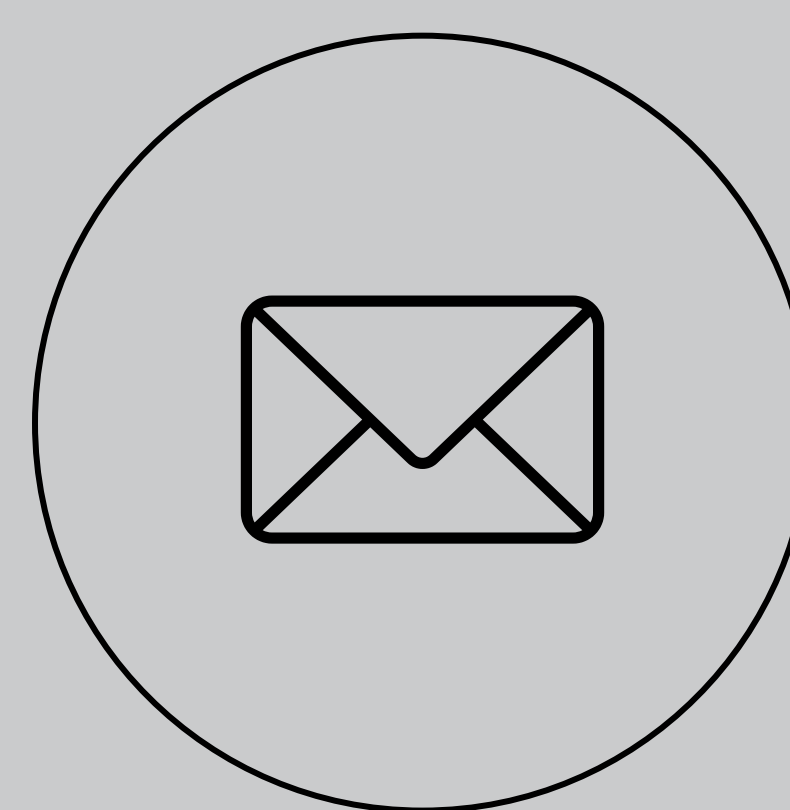


Foto aufnehmen



Teilenummer  
notieren  
(siehe nächste Seite)



Per Mail oder  
Whatsapp melden

Falls mit deiner Möbellieferung etwas schief gelaufen ist, z.B. in Form von fehlenden Komponenten oder (Transport-)Beschädigungen, steht dir unser Support-Team mit zügiger Hilfe zur Seite. Sende uns dafür die Teilenummer (siehe Abb. nächste Seite) des fehlenden oder beschädigten Elementes gemäß dieser Aufbauanleitung zu und hänge im Schadensfall Fotos der Mängel an.

Wir werden uns schnellstmöglich um dein Anliegen kümmern und alles geben um deine Situation und Erfahrung zu verbessern. Danke für deine Mithilfe!

**hello@makebo.de**

oder Whatsapp an

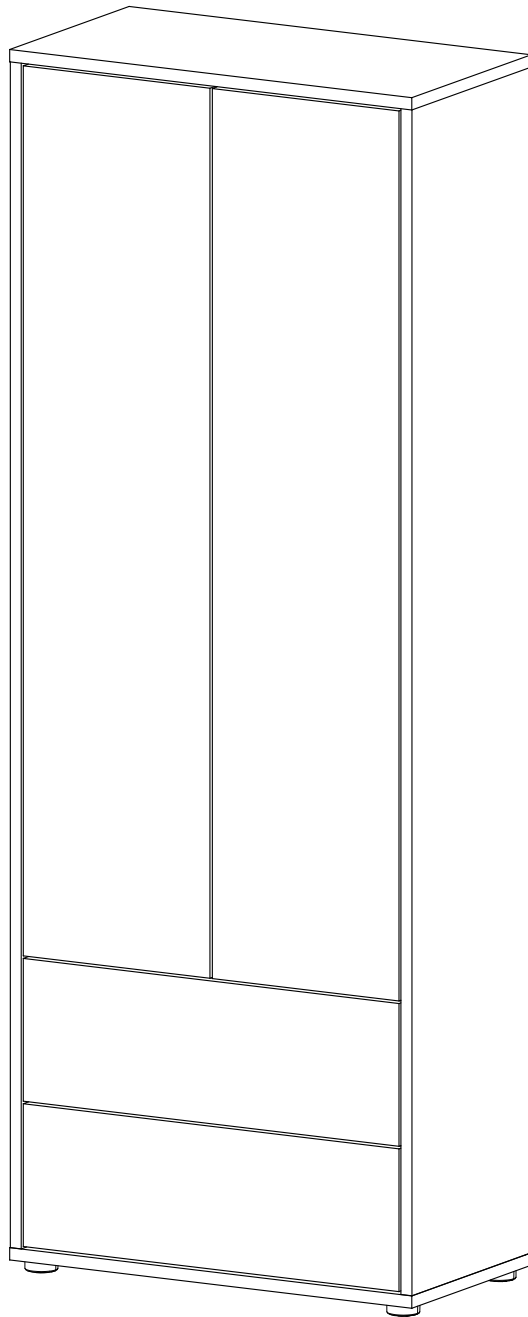
**+49 151 25723990**

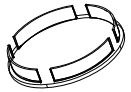
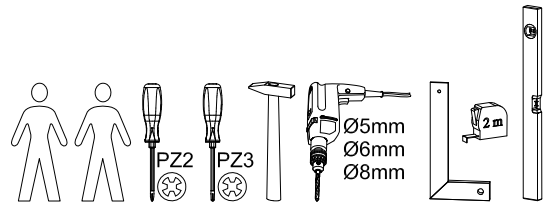
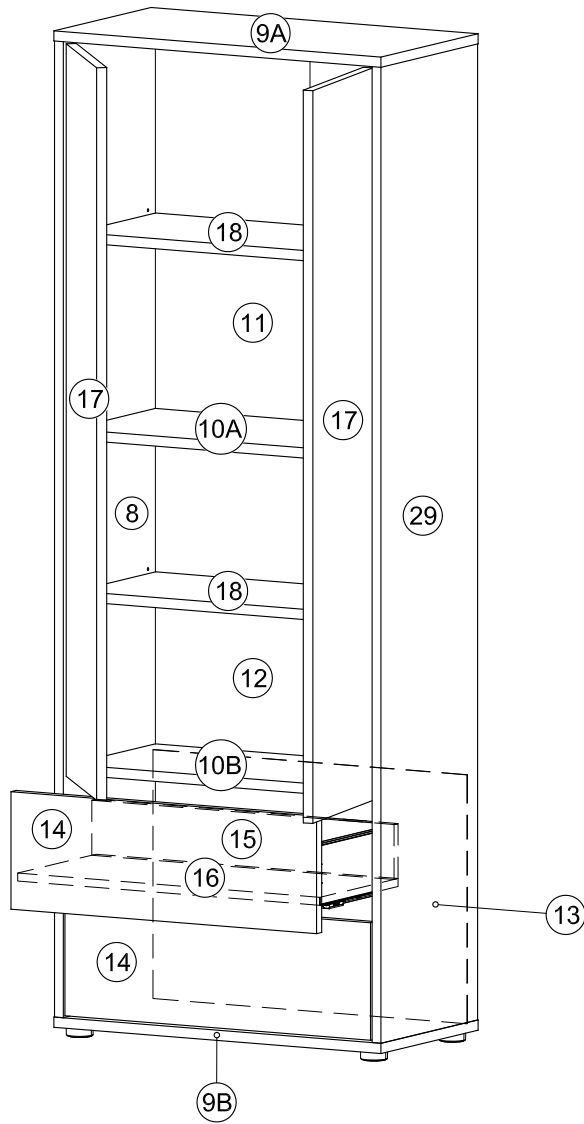
**makebo**



# Köln 12, Hochschrank

---

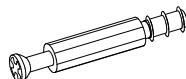




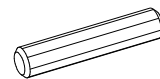
8x ADK-15



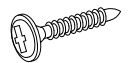
16x EX (Ø15mm)



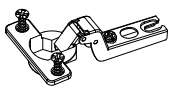
16x VB



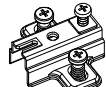
8x RD8x40



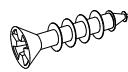
8x RWS15 (4x15)



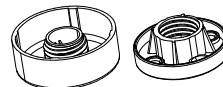
6x TB26-S-16



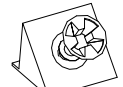
6x KP2-26



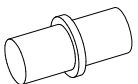
8x SP24 (4x17)



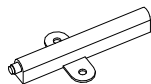
4x KG14



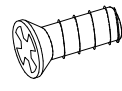
8x SB



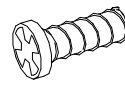
8x BT



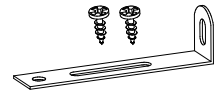
2x PUS



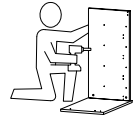
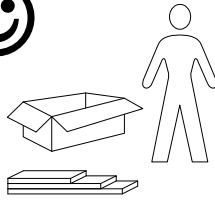
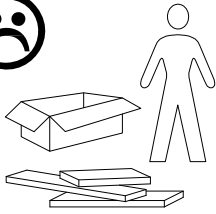
8x ES11 (6,3x11)



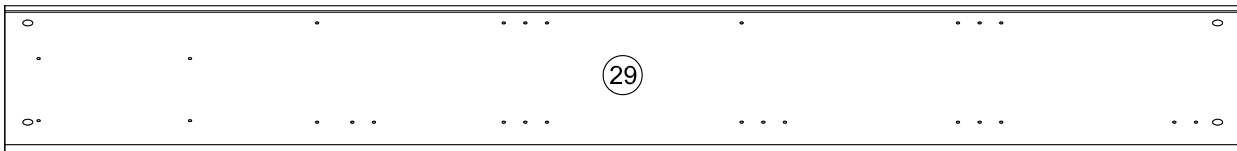
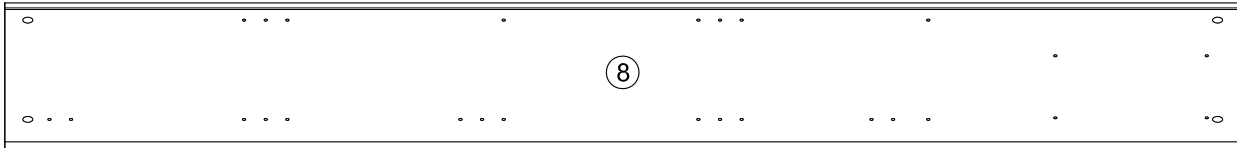
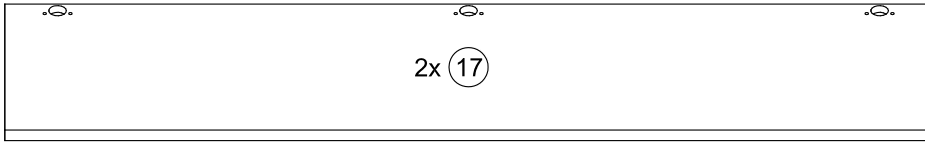
4x ES13-PH (6,3x13)



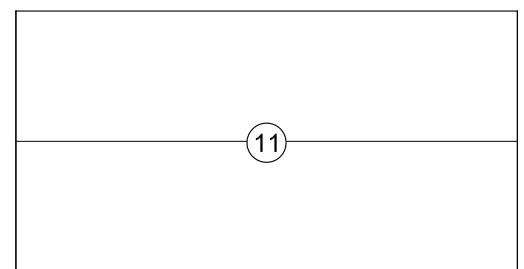
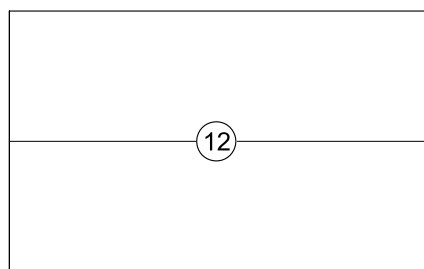
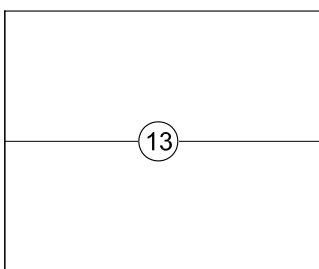
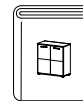
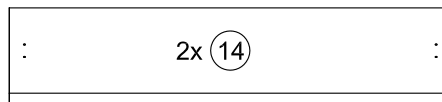
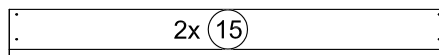
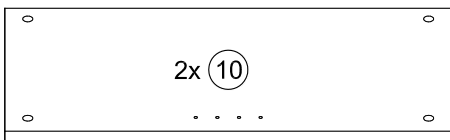
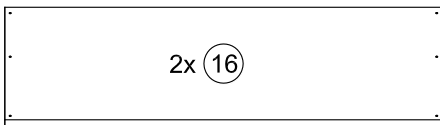
1x WBF



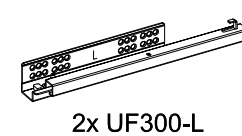
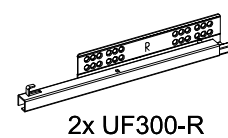
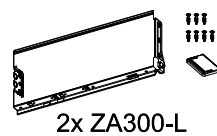
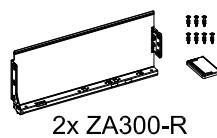
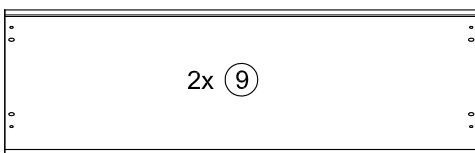
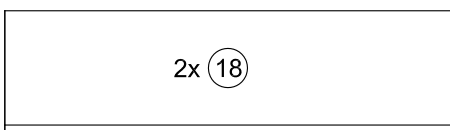
### Box 1/3 P-2301-XX-XX



### Box 2/3 P-2302-XX-XX

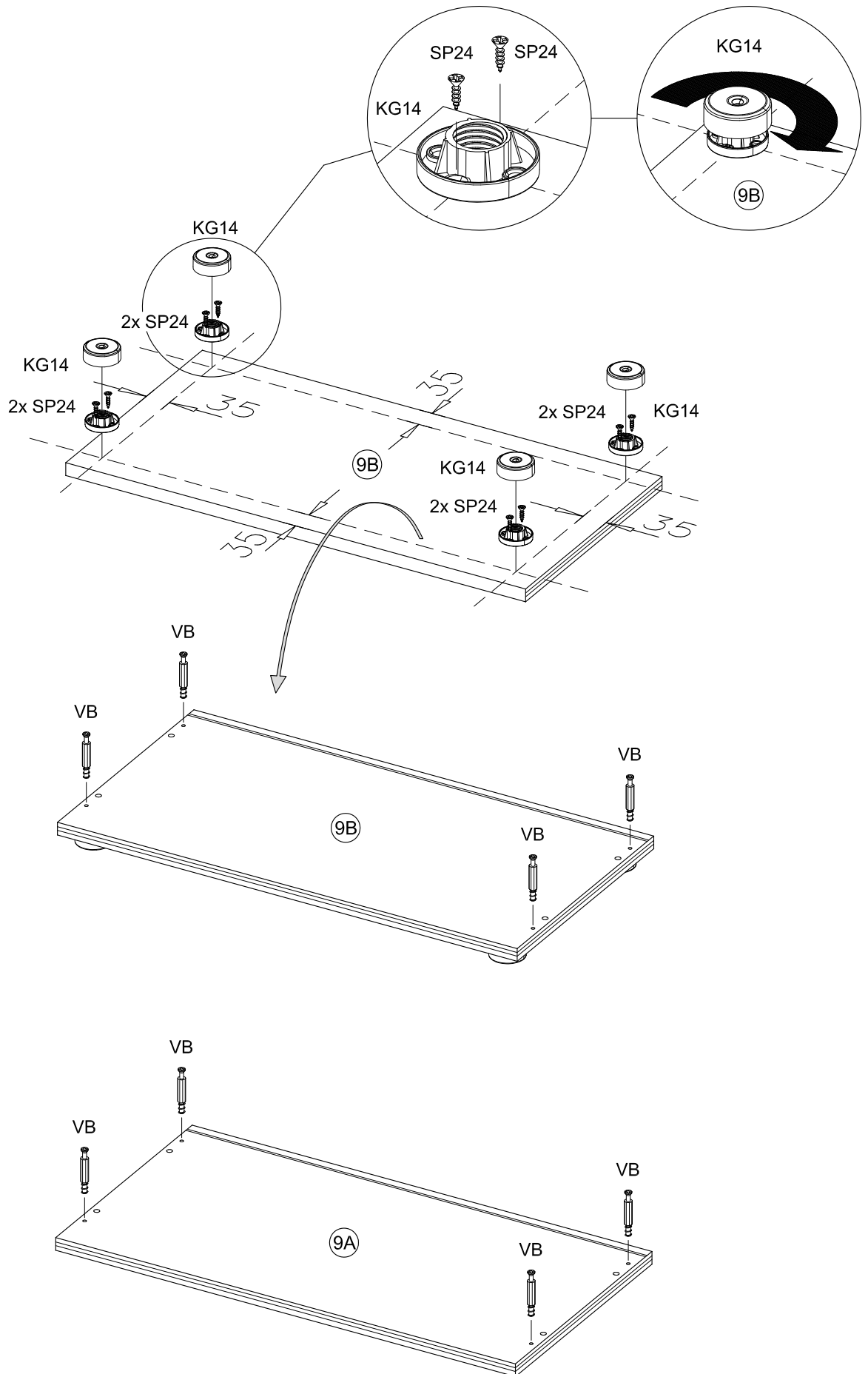
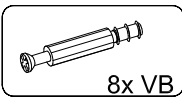
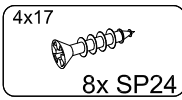
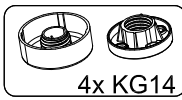


### Box 3/3 P-2303-XX

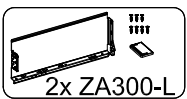
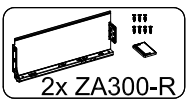




C

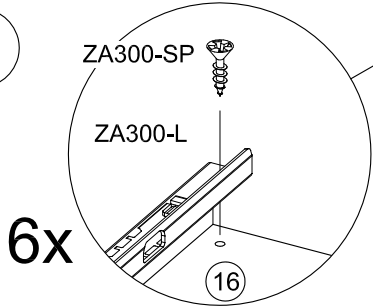


D

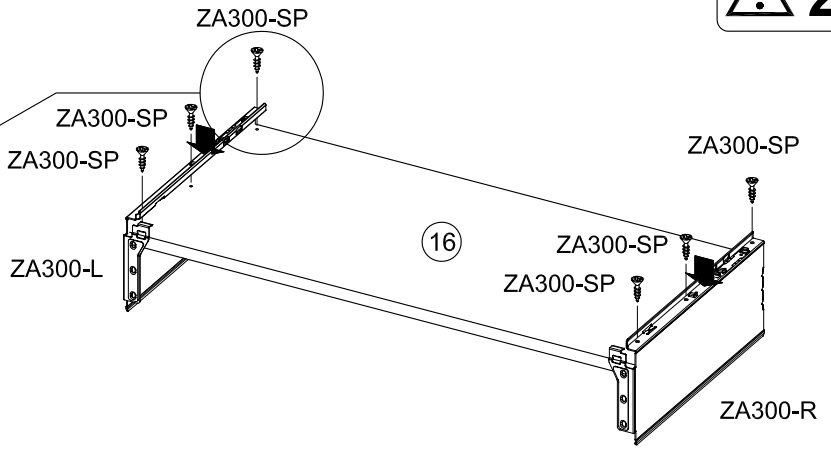


! 2x

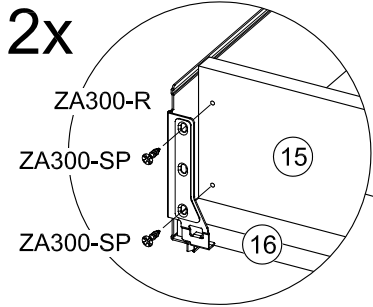
1



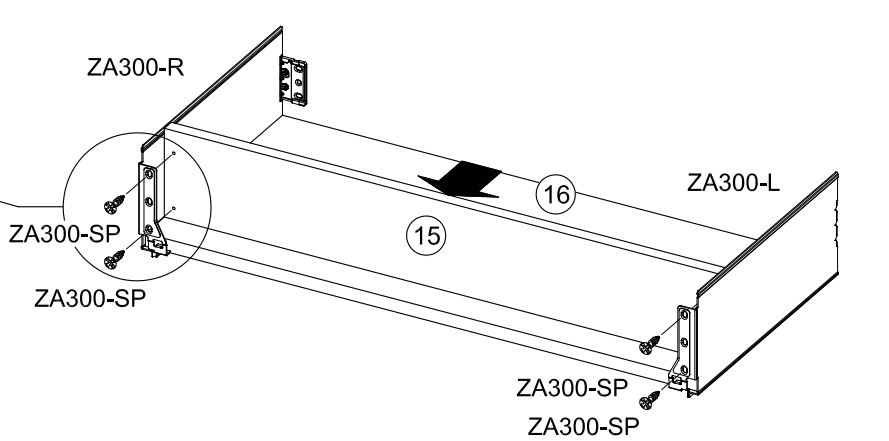
6x



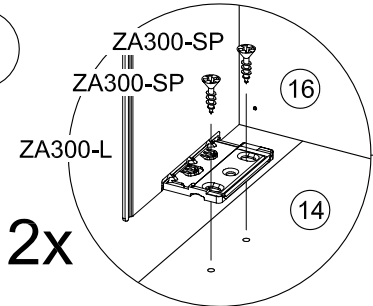
2



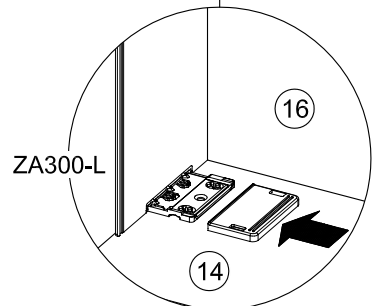
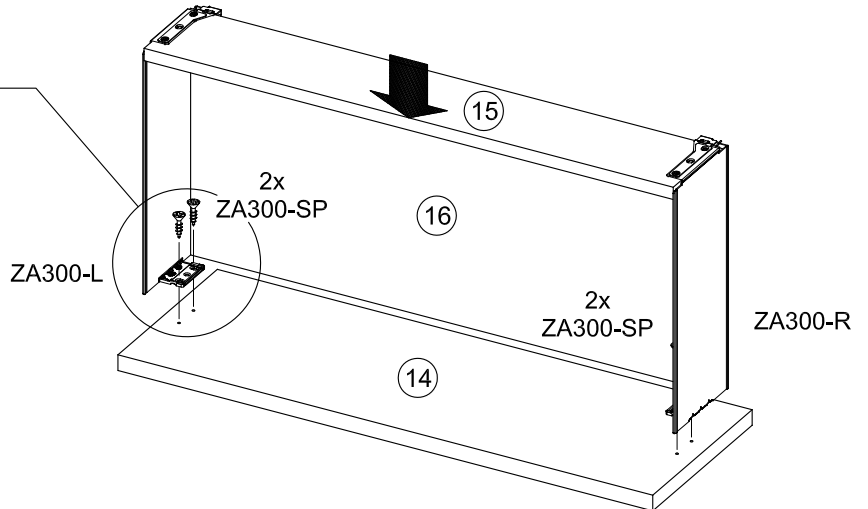
2x



3

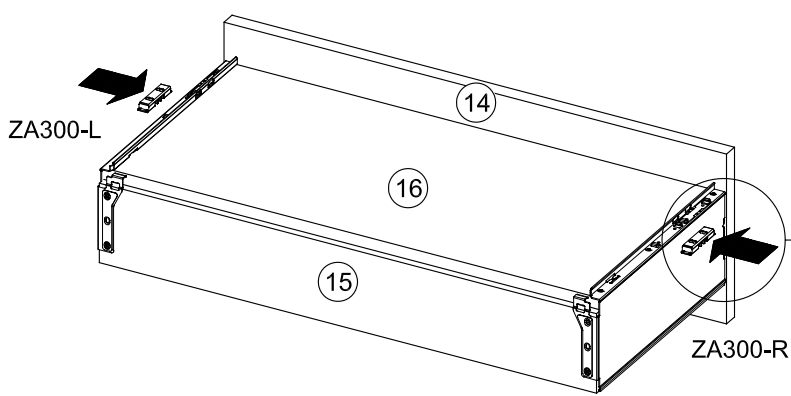


2x

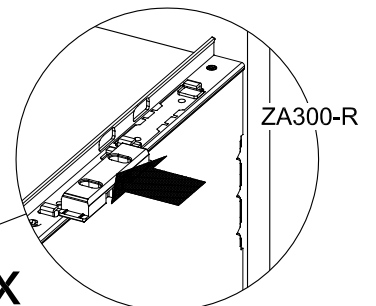


ZA300-L

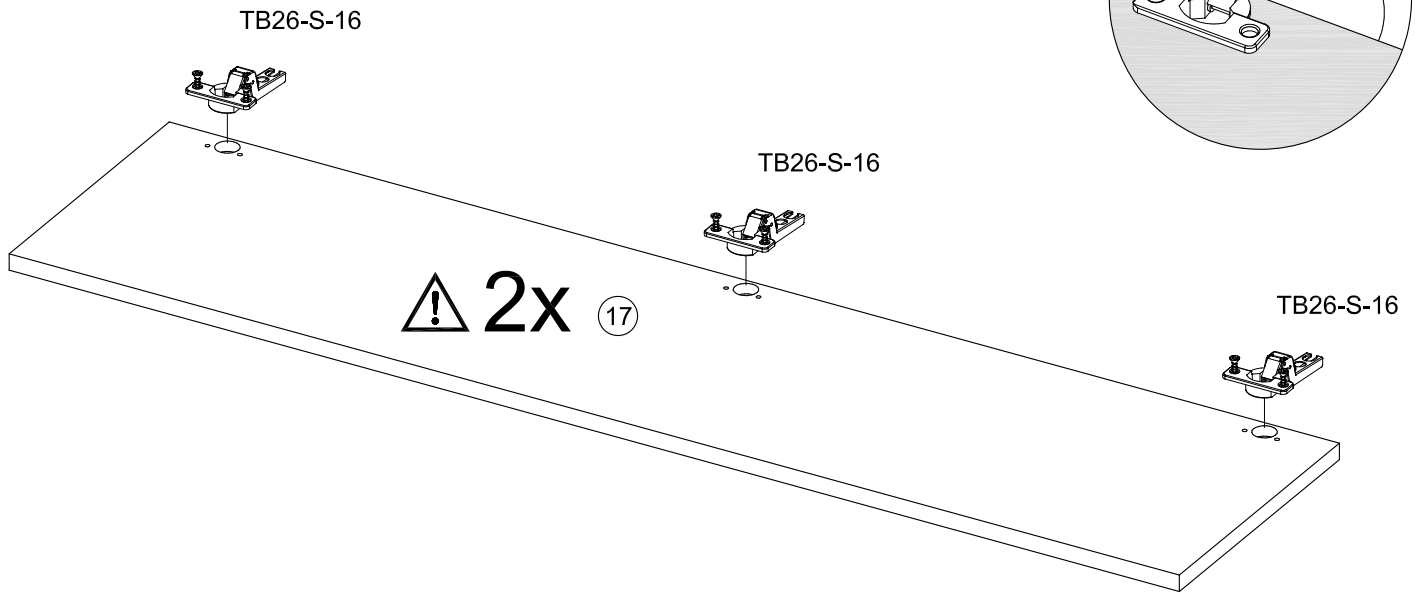
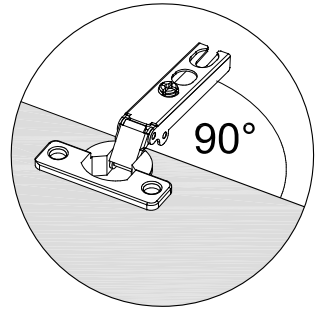
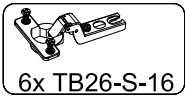
4



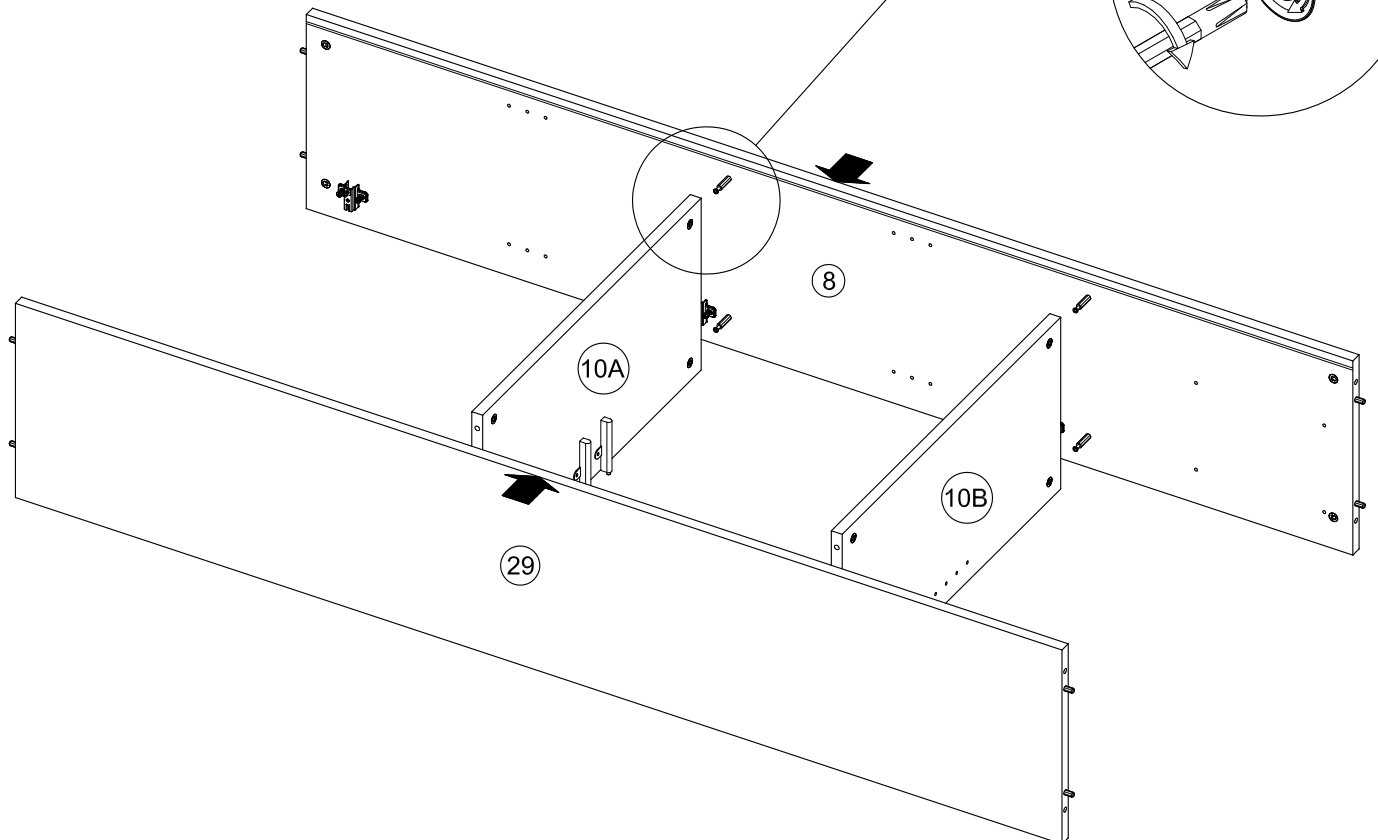
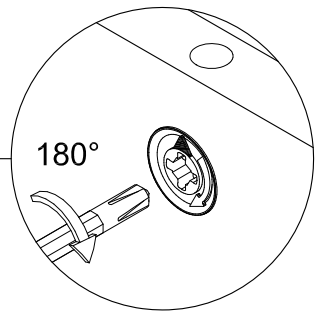
2x



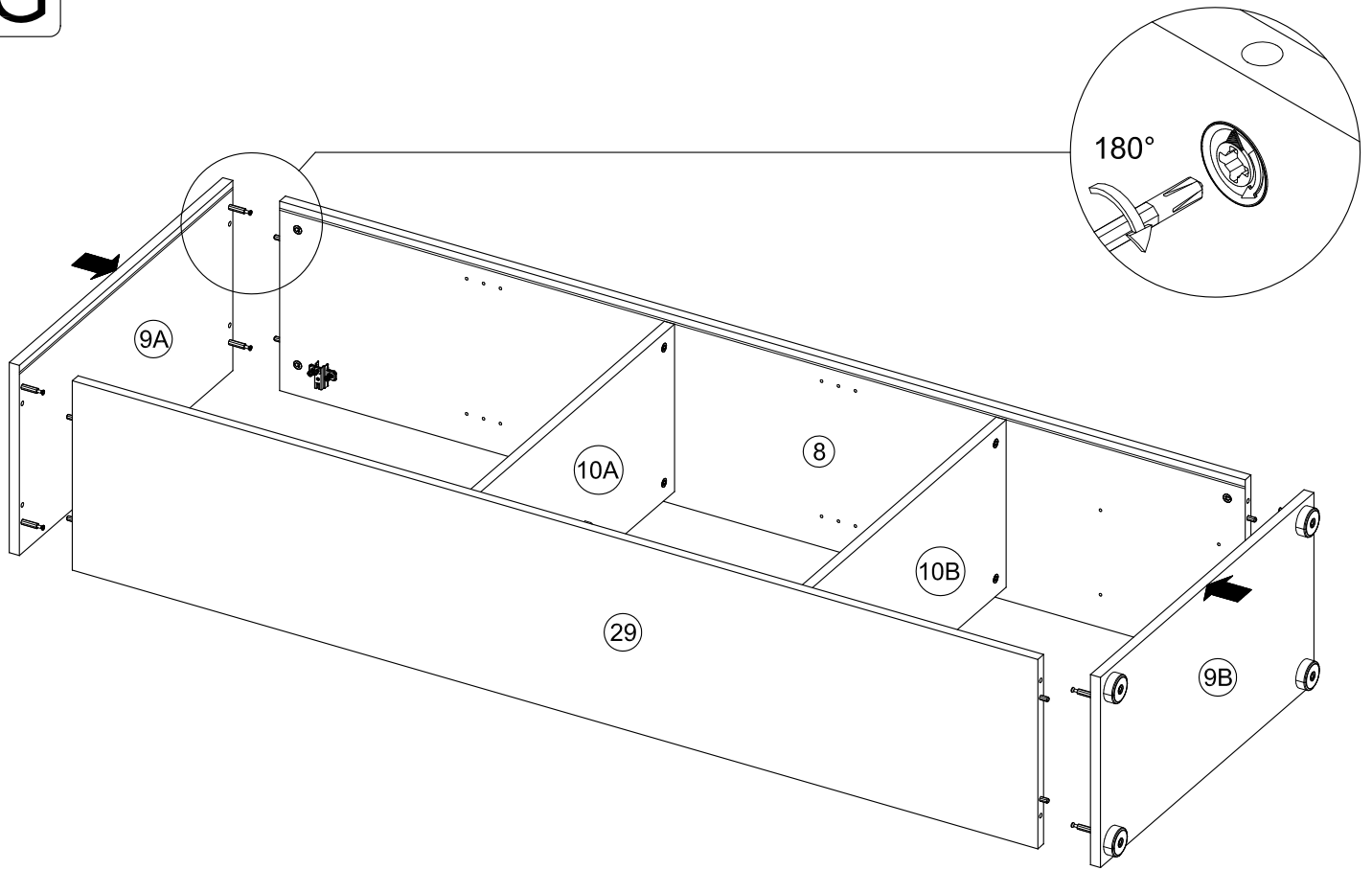
E



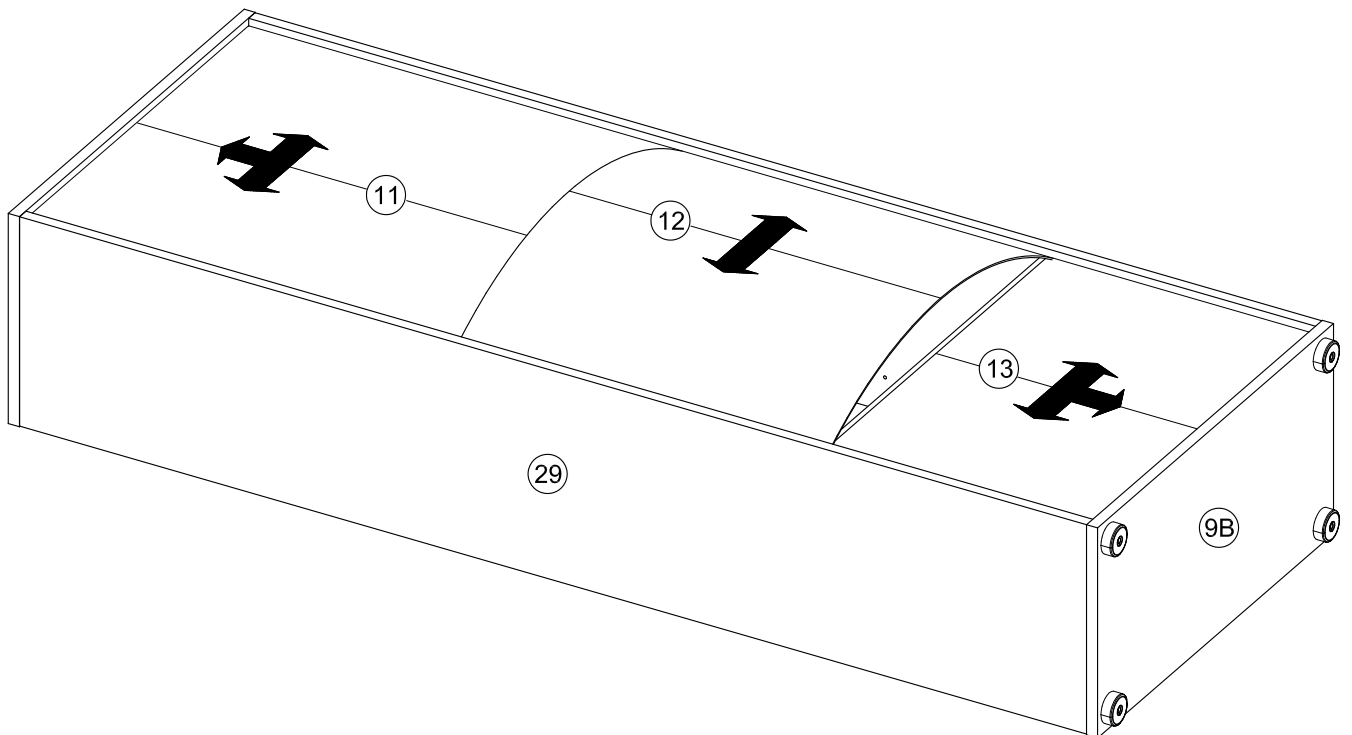
F

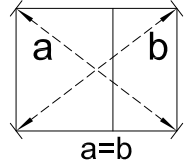
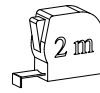
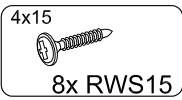
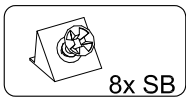
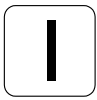


G

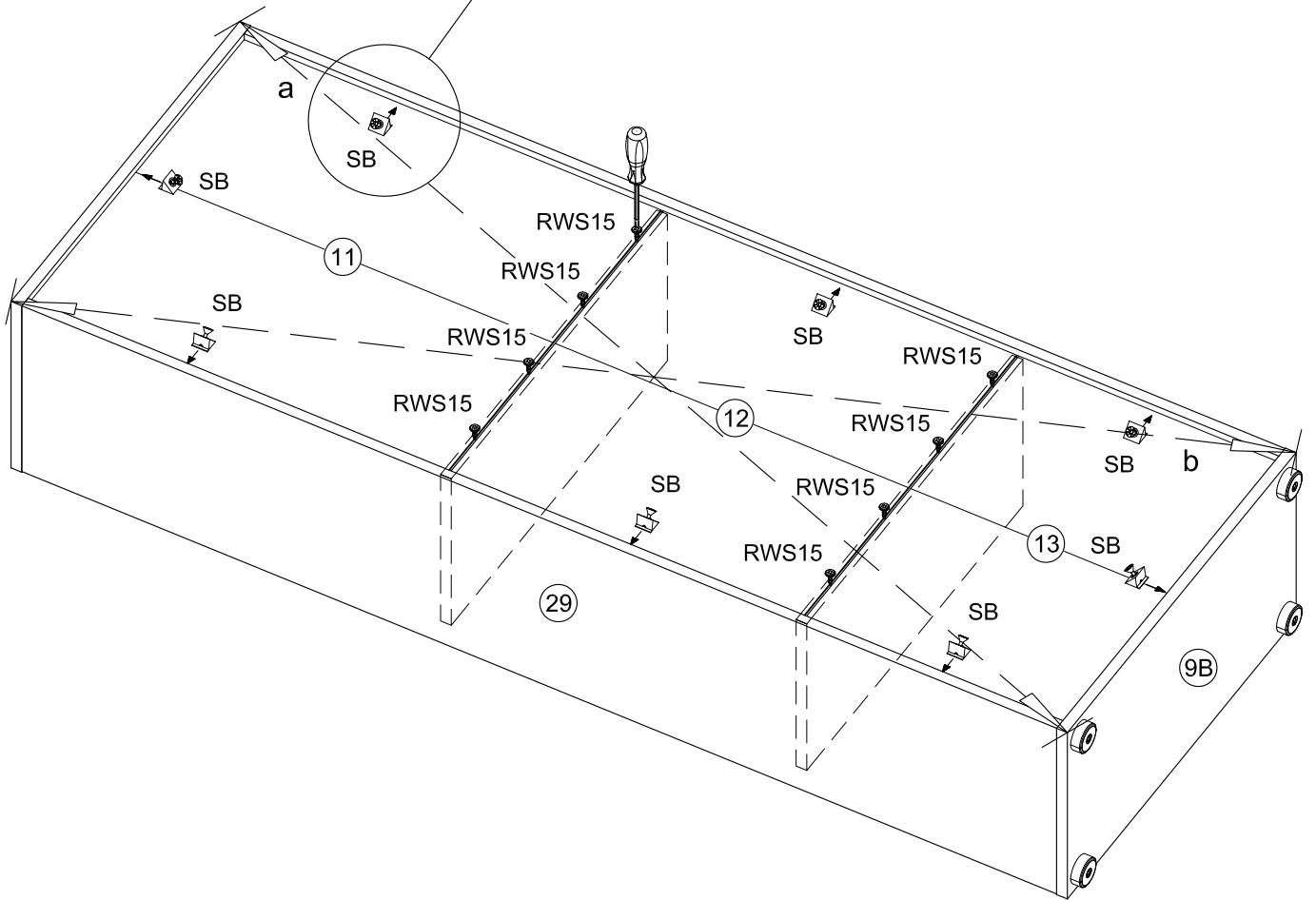
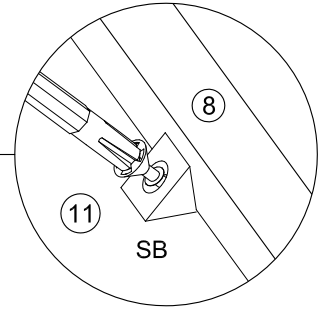


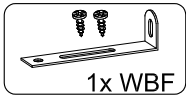
H





8x



**J**

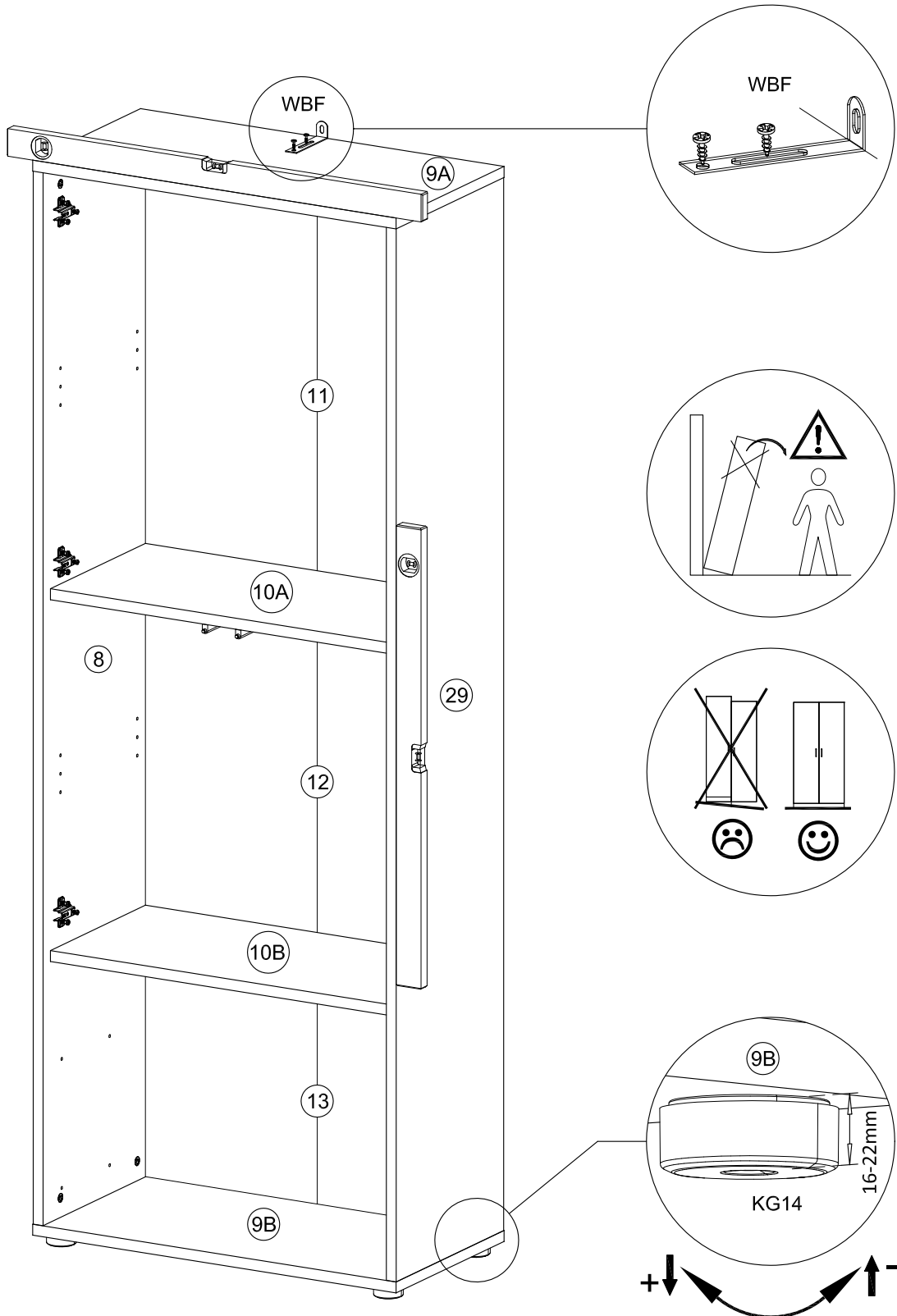
Befestigungsmaterial für die Kippsicherung ist der Wandeigenschaft anzupassen!

Attached wall-fastening-material is for massive walls only. For mounting on all other walls please use special dowels.

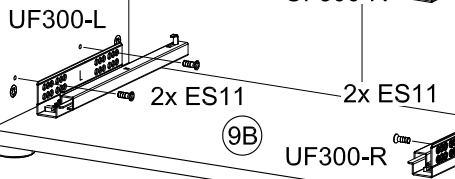
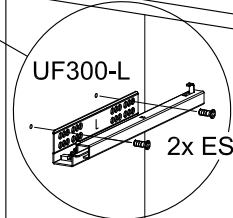
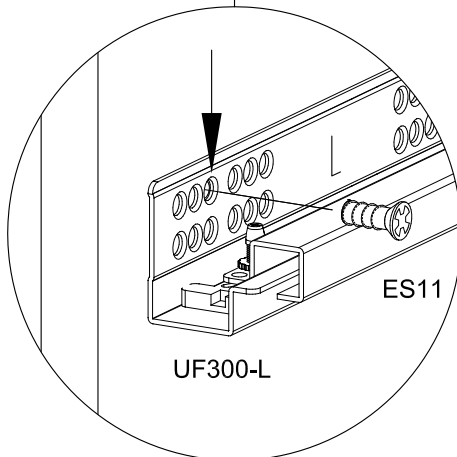
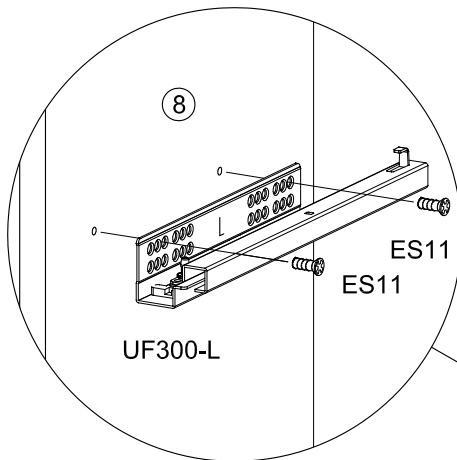
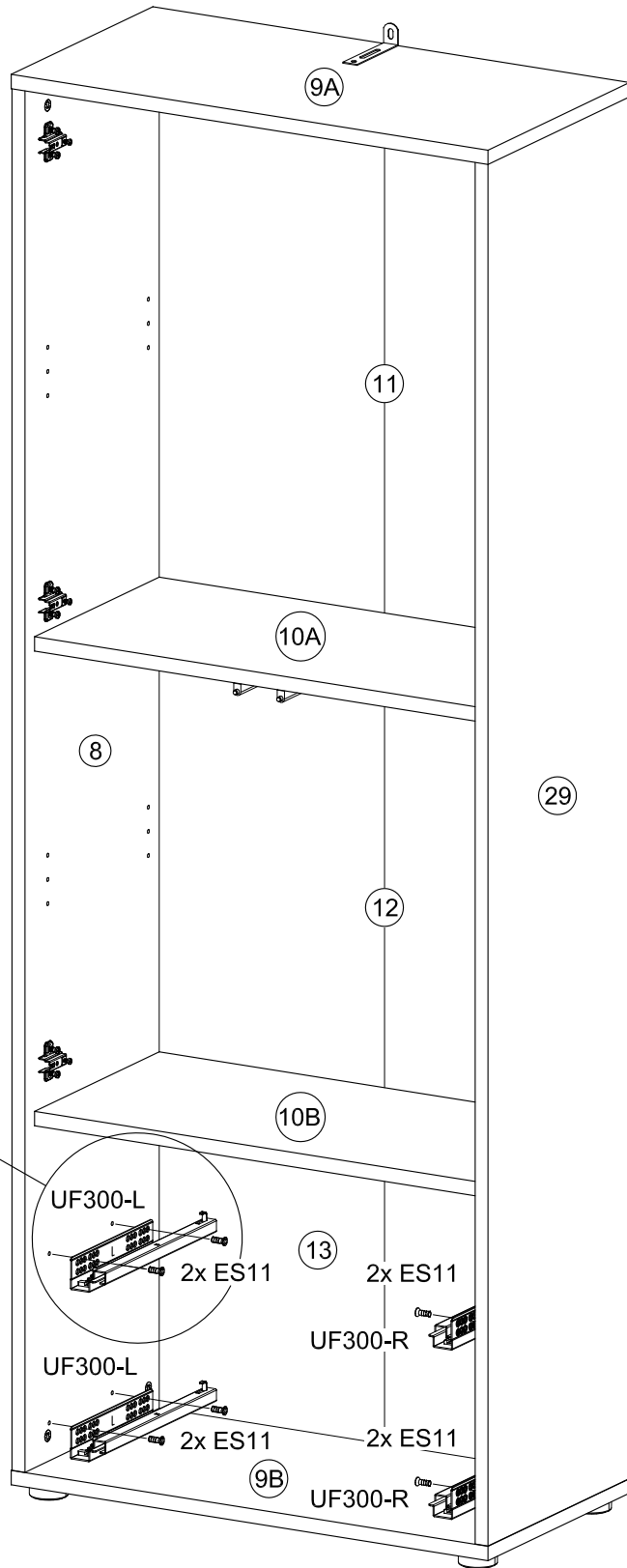
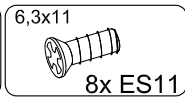
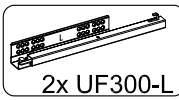
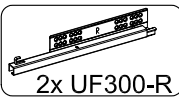
matériel de fixation pour le verrou d'inclinaison être adaptés à le matériau du mur.

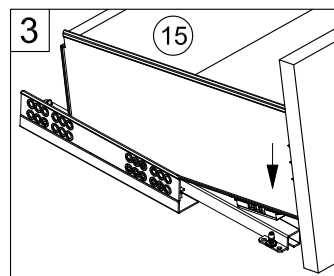
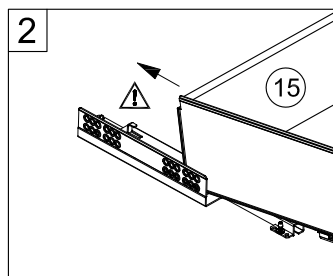
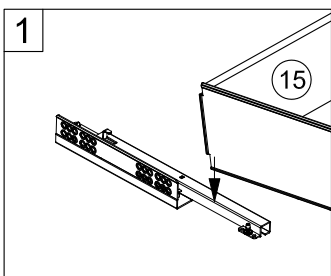
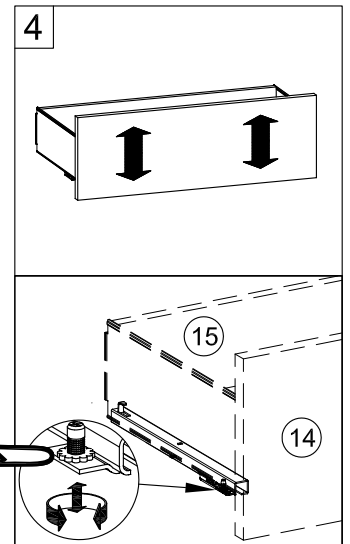
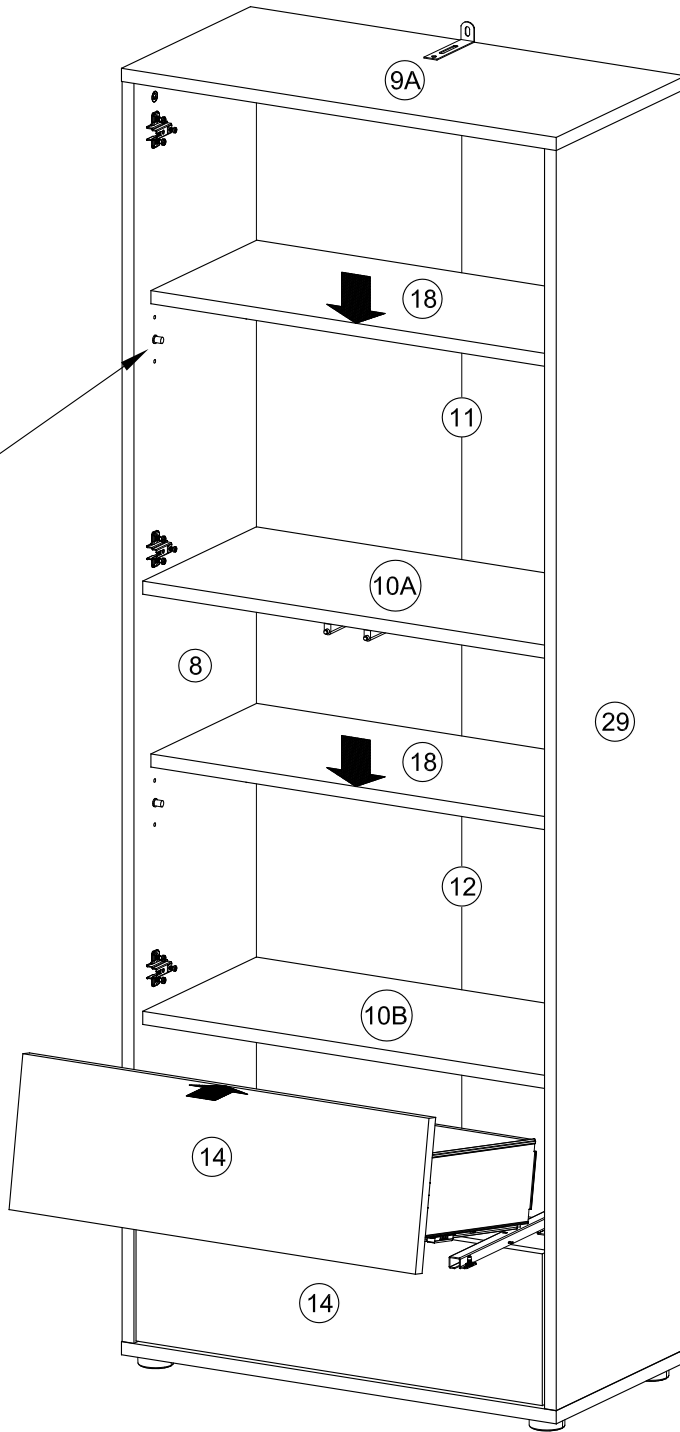
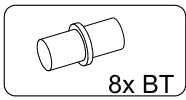
L'hardware di fissaggio per il blocco dell'inclinazione deve essere adattato al materiale della parete.

Beugel zowel aan de kast als aan de muur bevestigen om kiepen te voorkomen!

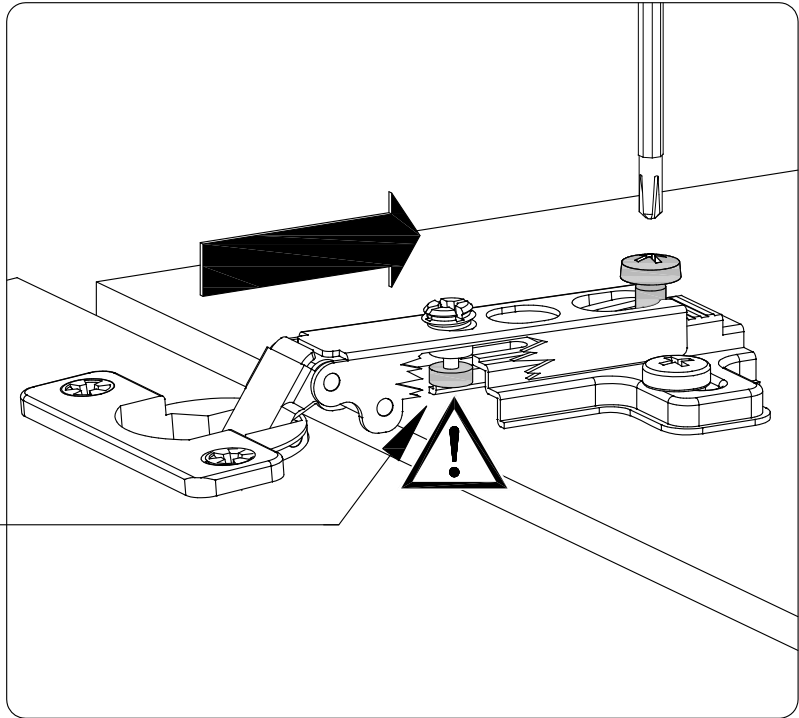
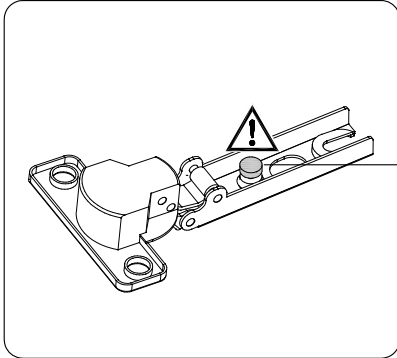
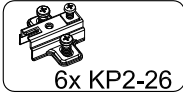


K





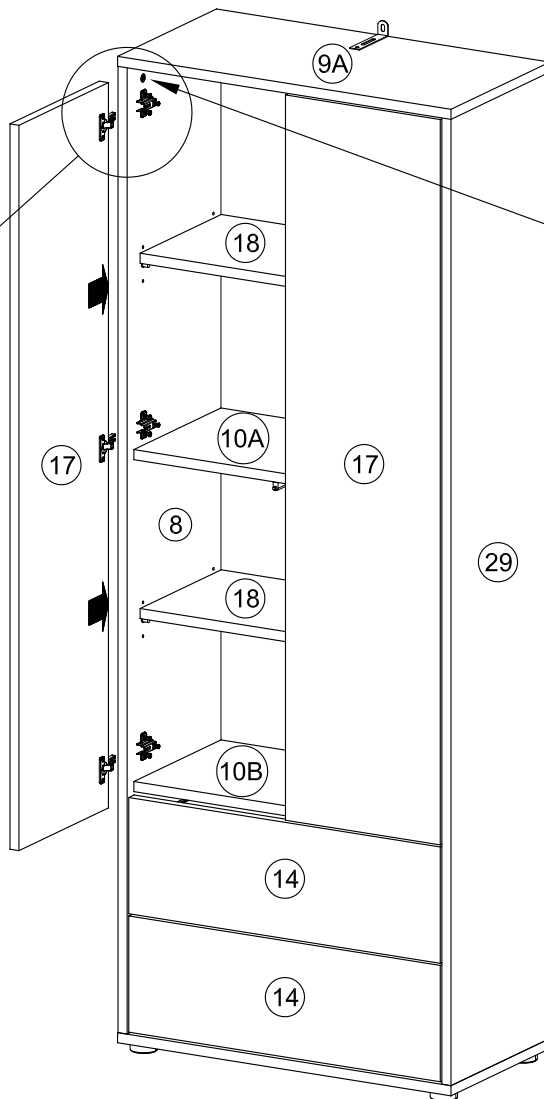
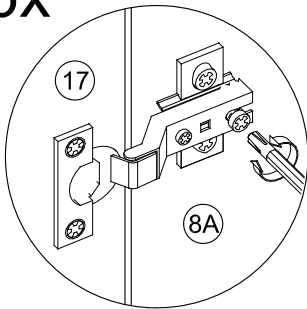
M



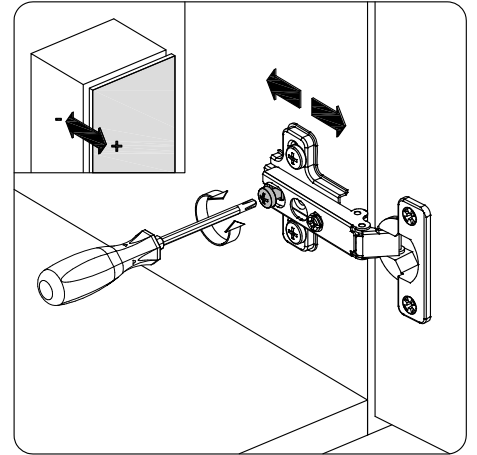
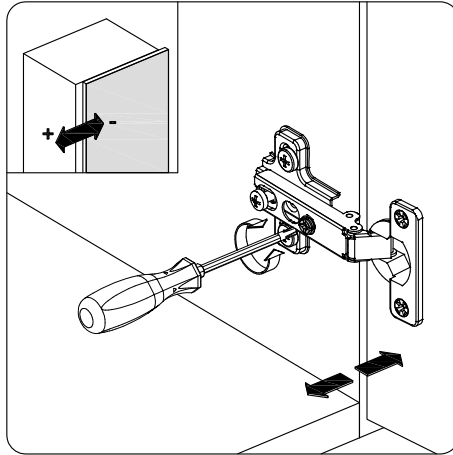
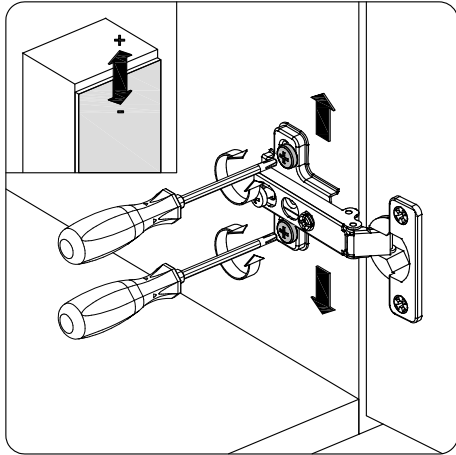
N



6x



O



**DE - Sicherheitsvorschriften**

Beachten Sie bitte unbedingt die angegebenen Aufbauvorschriften.

**EN - Caution**

Follow carefully the assembling instructions described in the directions.

**FR - Sécurité**

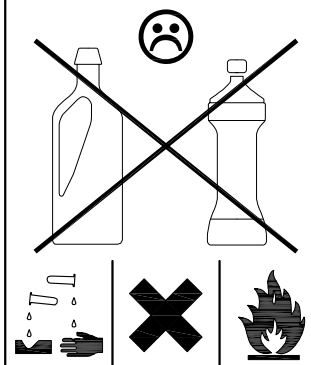
Respecter les instructions de montage décrites dans la notice.

**I - Norme di sicurezza**

Si prega di assicurarsi di seguire le istruzioni di montaggio.

**NL - Veiligheid**

De in de Gebruiksaanwijzing beschreven Instructies respecteren.









## Letzter Schritt: Feedback? Immer her damit!

Egal, ob du dich entspannt zurücklehnst oder Verbesserungsvorschläge hast – teile uns deine Meinung zu deinem neuen Möbelstück mit unter:

[feedback.mokebo.de](https://feedback.mokebo.de)

Schnell geliefert? Tolles Produkt? Top Service?

#zeitauszupacken

#mokebo #ehrlichesfeedbackbitte

## Eine Marke, drei Versprechen.



### Unkomplizierte Lieferung

Direkt vom Produktionsband zu dir nach Haus. Unser Versprechen: Klimaneutraler Versand und kurze Transportwege ohne Zwischenlager.



### Funktionale Produkte

Unser Ziel: Wir verarbeiten nachhaltige & bewusst gewählte Materialien um euch stets das beste Produkt zu erschwinglichen Preisen zu bieten.



### Kundenorientierter Service

Unser Support: Immer schnell für dich da, per WhatsApp, Email uvm.  
Unser Versand: Kostenfrei in wenigen Werktagen bis in deine Wohnung.