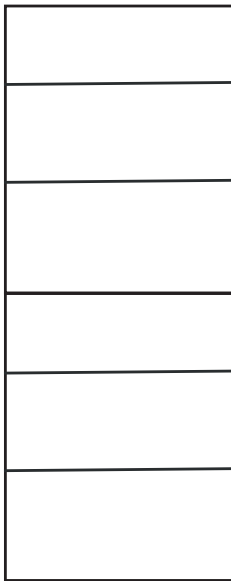


Montageanleitung

‘Der Bücherwurm‘ Bücherregal 180cm

BR2.2

Wichtige Aufbauhinweise bevor du beginnst!



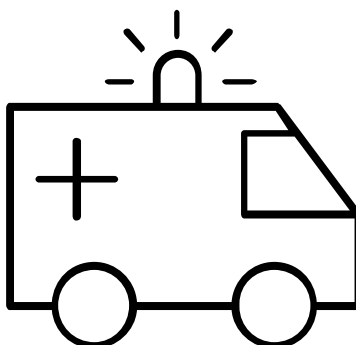
- 1** Der Hochschrank besteht aus zwei Teilen, die in 2 Paketen geliefert werden.
- 2** Lege dir für die Montage dieses Schrankes **2 Pakete** mit folgenden Paketnummern zurecht:
P-2082-XX
P-2083-XX
- 3** Verwende ausschließlich die Montageanleitung aus **diesem** Paket und ignoriere die Anleitung aus dem anderen Paket.

makebo

Wir von makebo sind eine Möbelmarke aus Köln und stehen für funktionale & erschwingliche Einrichtungsbasics mit zeitlosen Designs.

Erster Schritt:

Alles vollständig & heile? Hilfe oder Ersatzteile benötigt? Melde dich vor dem Aufbau bei uns!



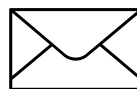
Falls mit deiner Möbellieferung etwas schief gelaufen ist, z.B. in Form von fehlenden Komponenten oder (Transport-)Beschädigungen, steht dir unser Support-Team mit zügiger Hilfe zur Seite. Sende uns dafür die Teilenummer (siehe Abb. nächste Seite) des fehlenden/beschädigten Elementes gemäß dieser Aufbauanleitung zu und hänge im Schadensfall Fotos der Mängel an.



Foto machen



**Teilenummer
notieren**
(gem. nächste Seite)

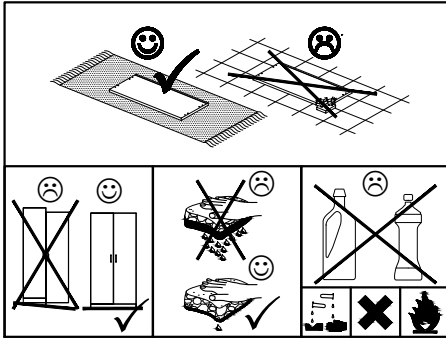


**Mail/Whatsapp
schreiben**

hello@makebo.de oder WhatsApp an **+49151/25723990**

Wir werden uns dann schnellstmöglich um dein Anliegen kümmern und alles geben um deine Situation & Erfahrung zu verbessern. Danke für deine Mithilfe!

Montageanleitung Basiqs 52

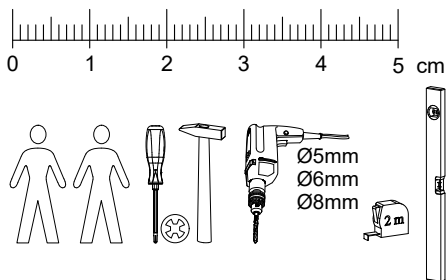


DE - Sicherheitsvorschriften
Beachten Sie bitte unbedingt die angegebenen Aufbauvorschriften.

EN - Caution
Follow carefully the assembling instructions described in the directions.

FR - Sécurité
Respecter les instructions de montage décrites dans la notice.


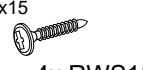

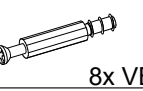
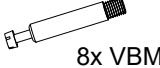
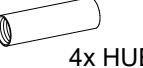



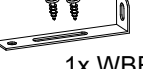
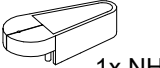

NL - Veiligheid
De in de Gebruiksaanwijzing beschreven Instructies respecteren.

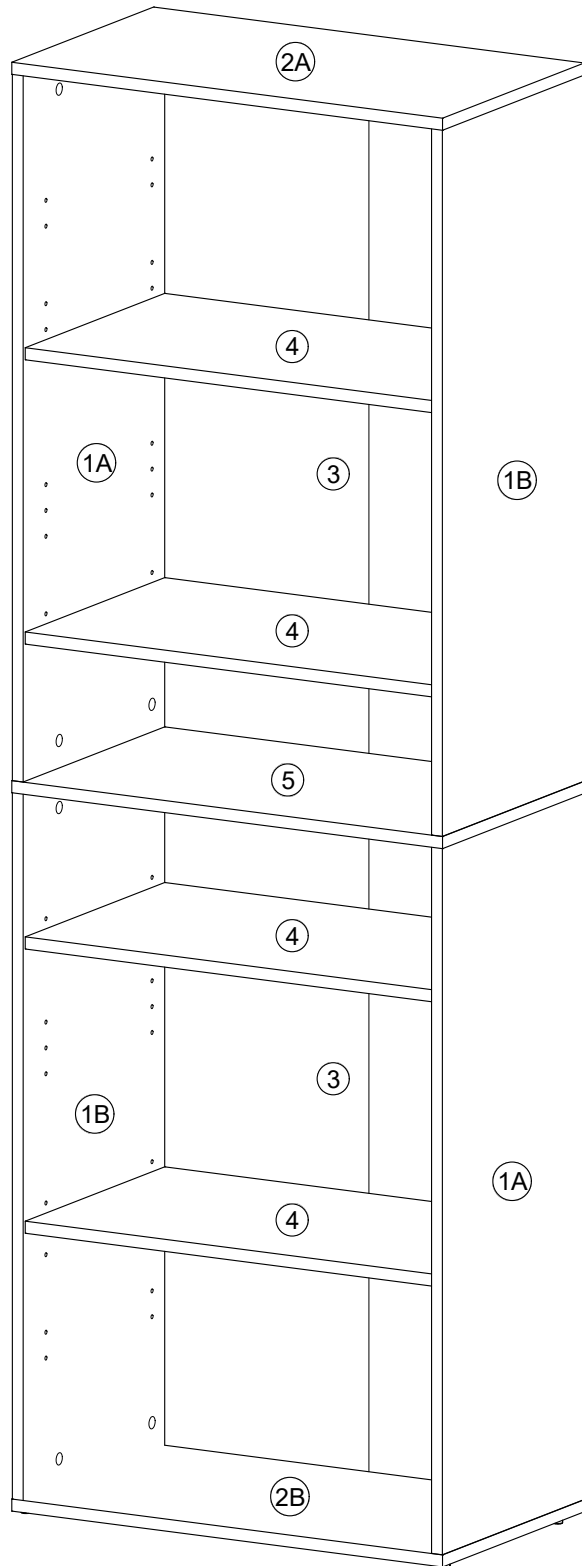


0 1 2 3 4 5 cm

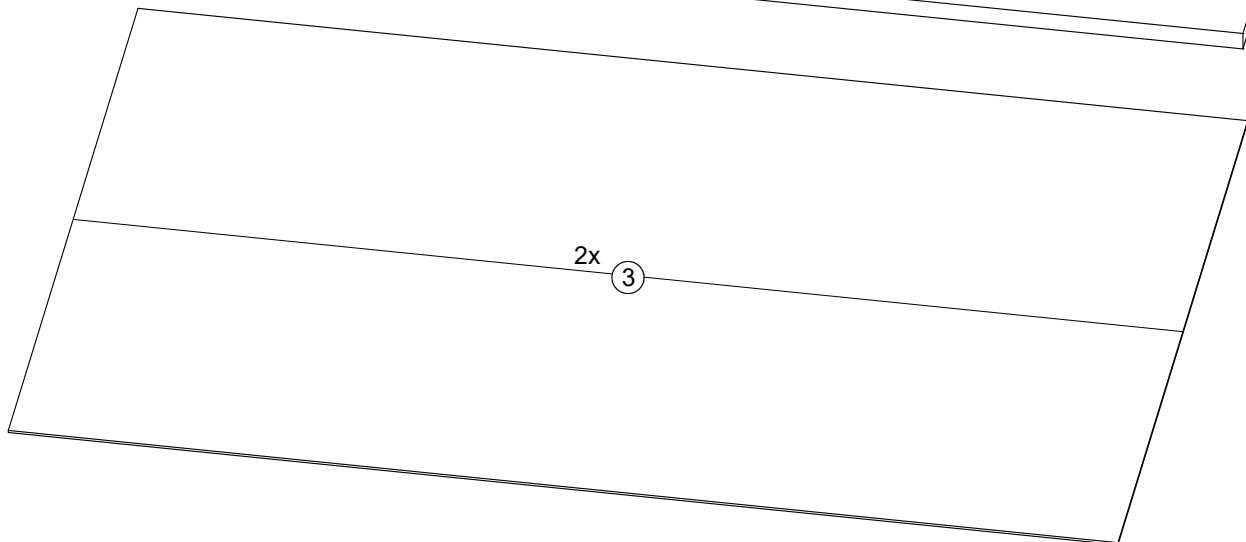
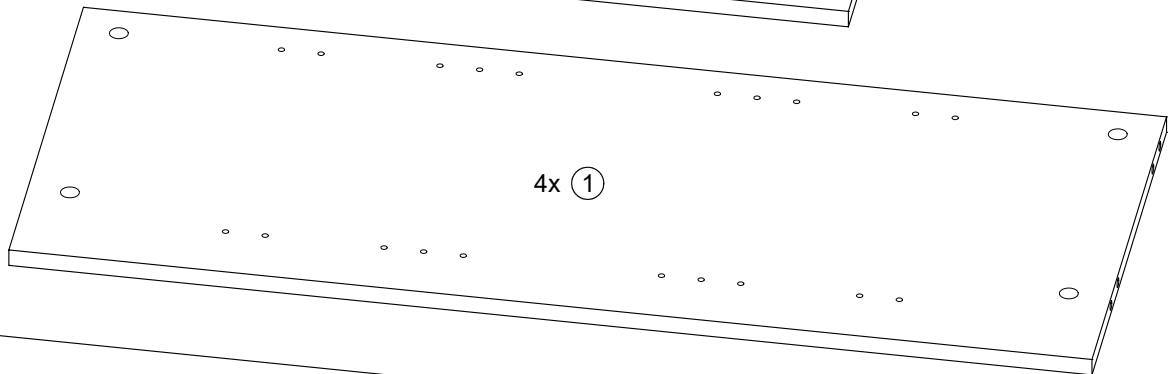
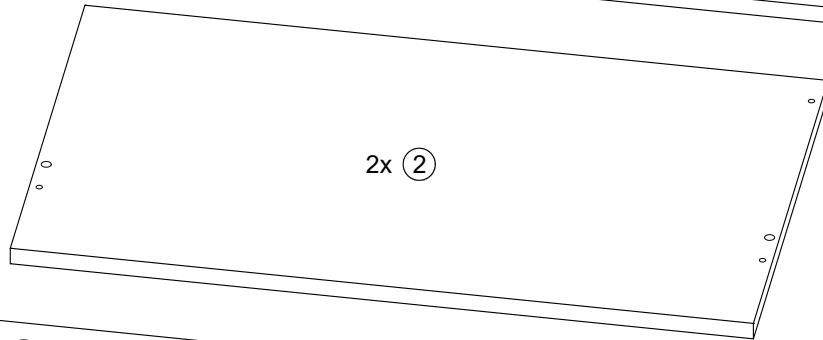
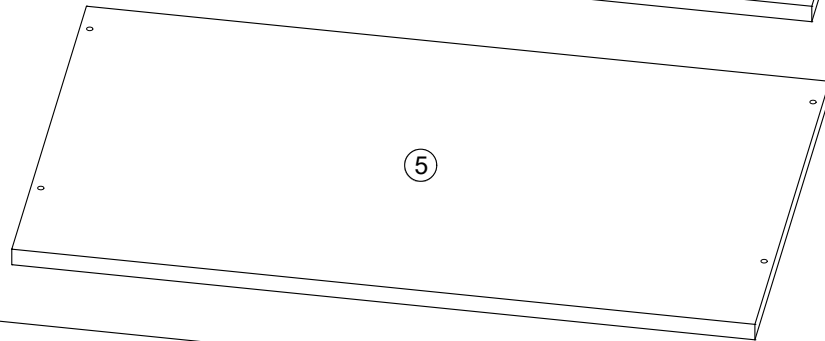
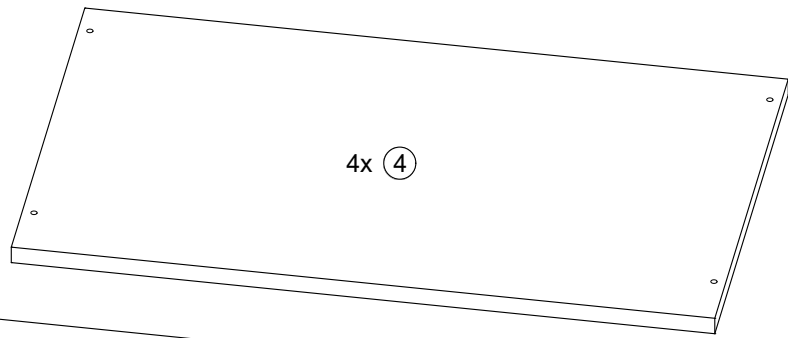
Ø5mm
Ø6mm
Ø8mm

2m

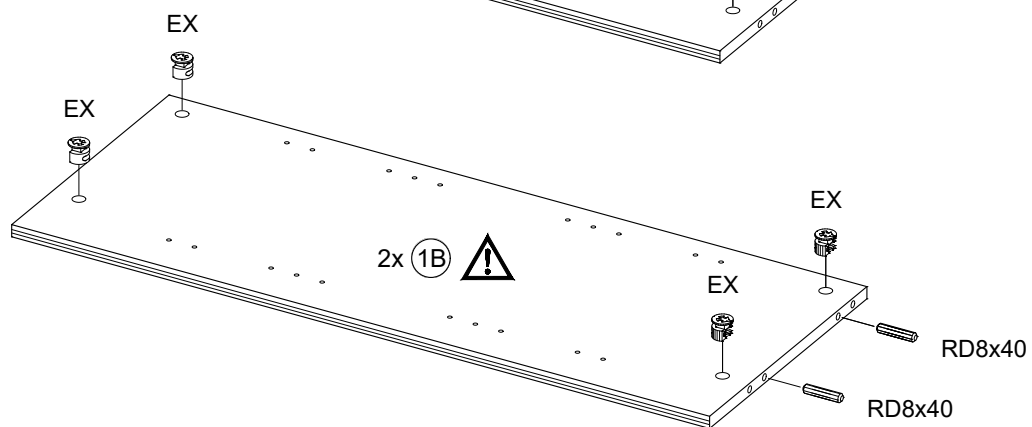
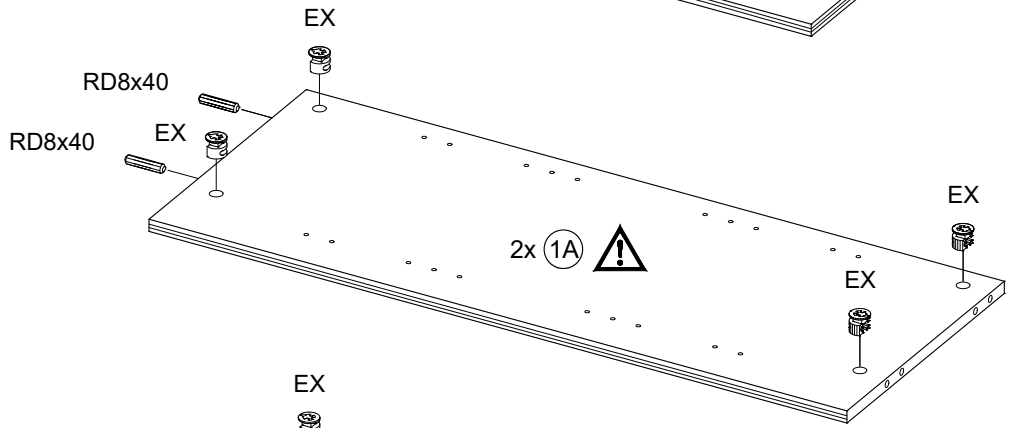
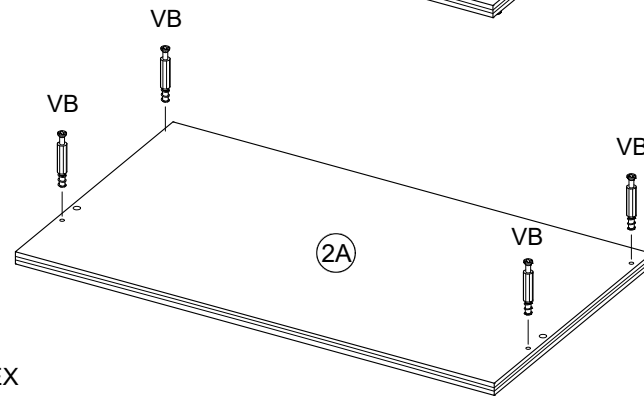
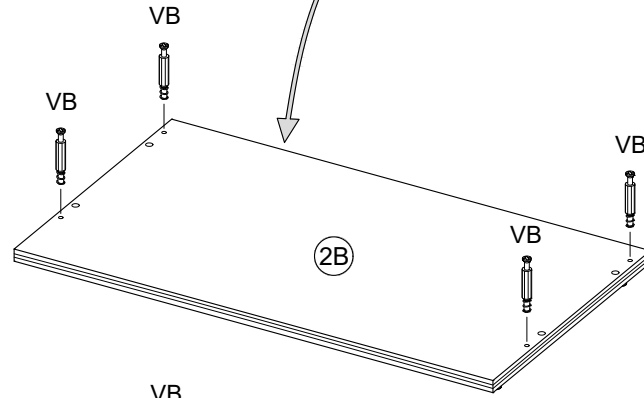
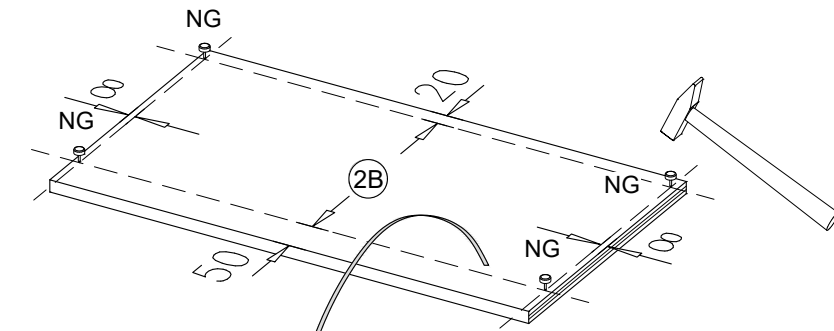
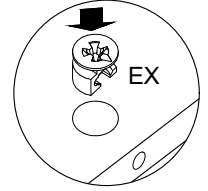
 16x ADK-EX	 4x15 4x RWS15
 16x EX	 8x VB
 8x VBM	 L=15 4x HUE
 8x40 8x RD8x40	 16x BT2
 4x NG	 1x WBF
 1x NH	 40x NA

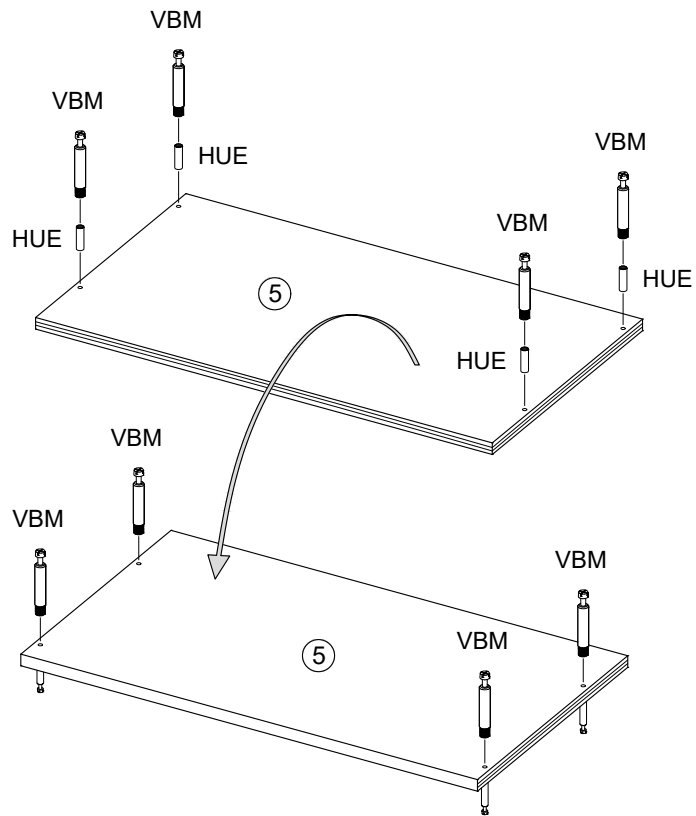
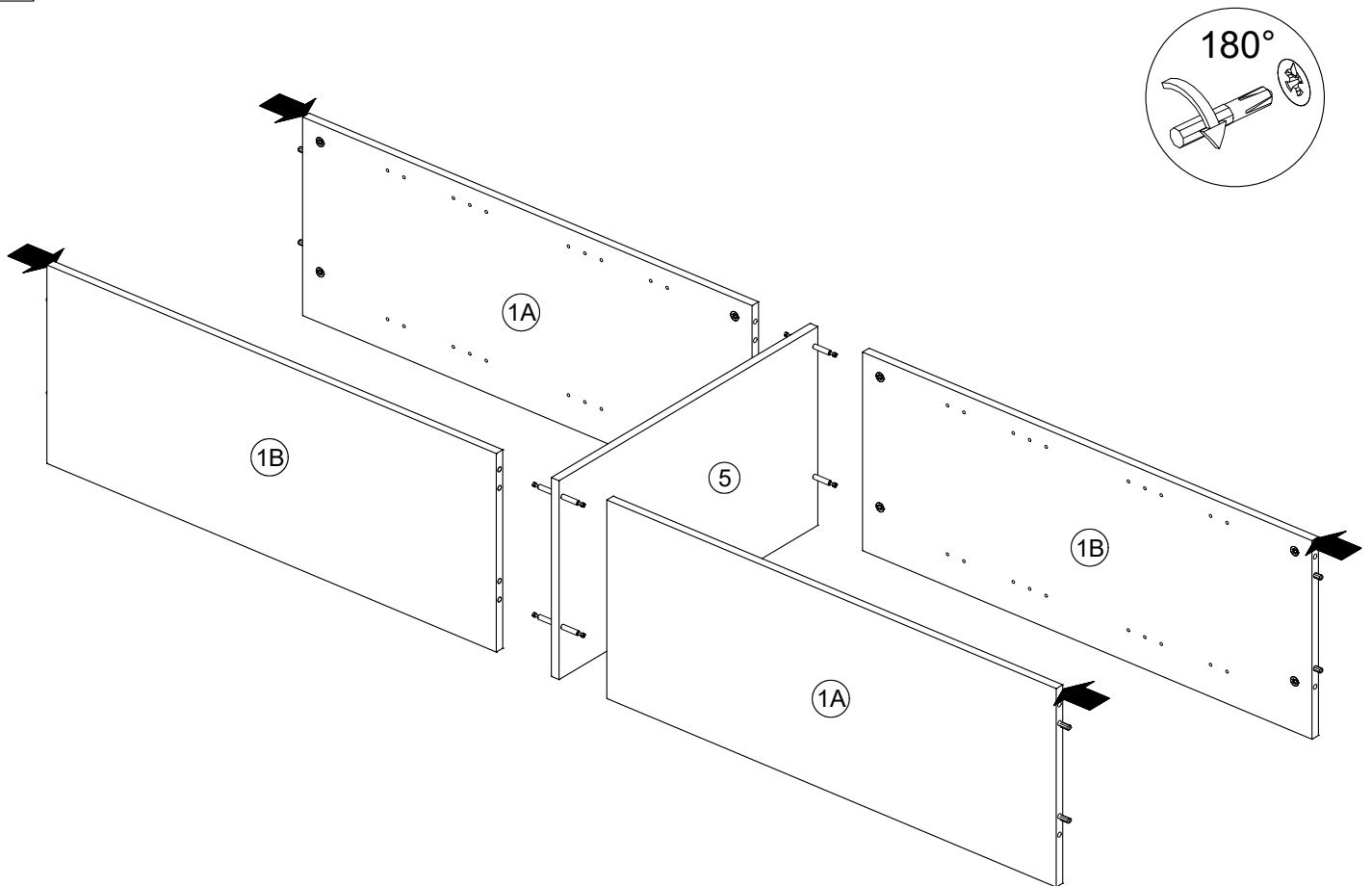


BR2-P1-X: 1A, 1B, 2A, 2B, 3, 4, BE unterer Teil
BR2.2-P2-X: 1A, 1B, 3, 4, 5, BE oberer Teil

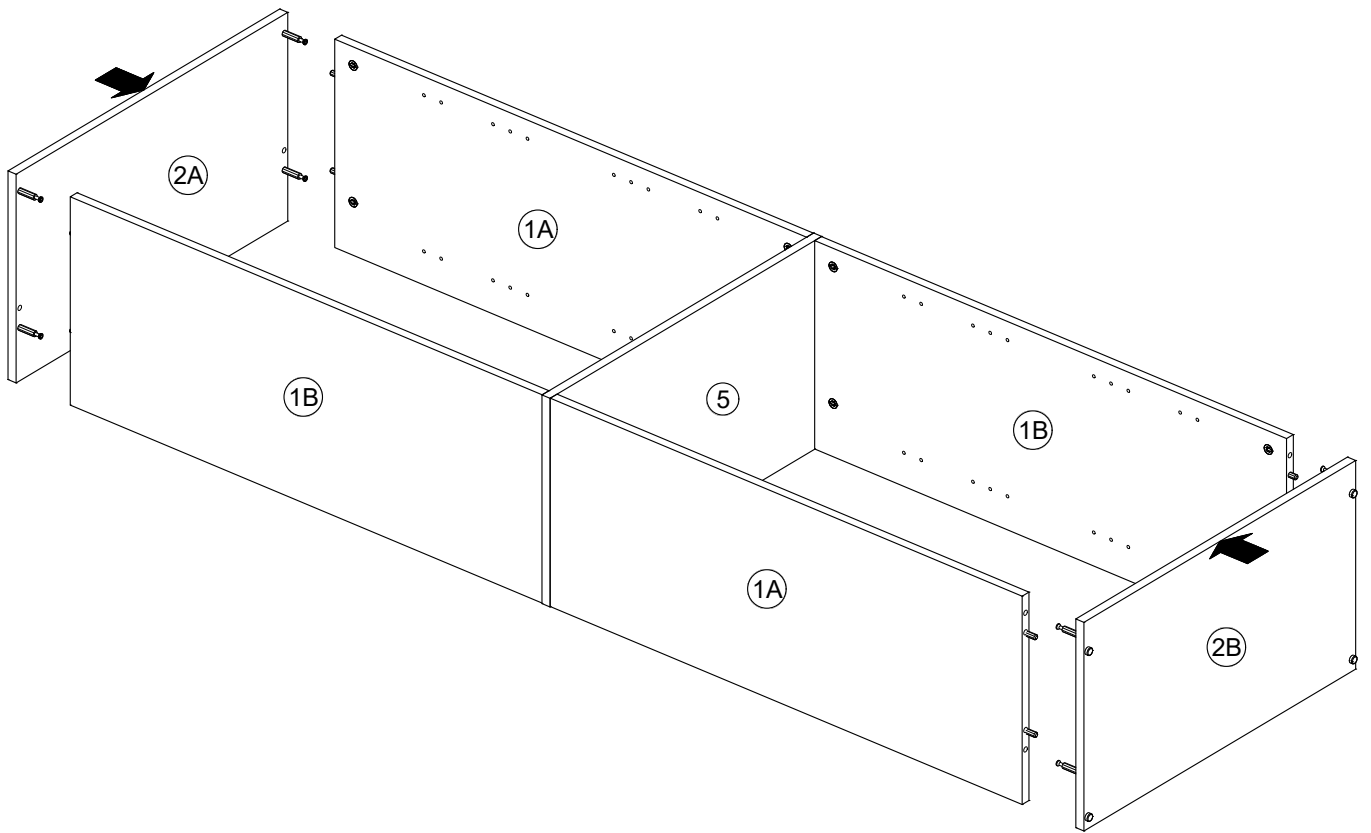
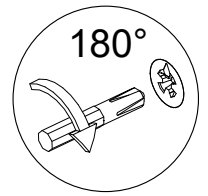


A

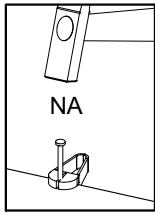


B**C**

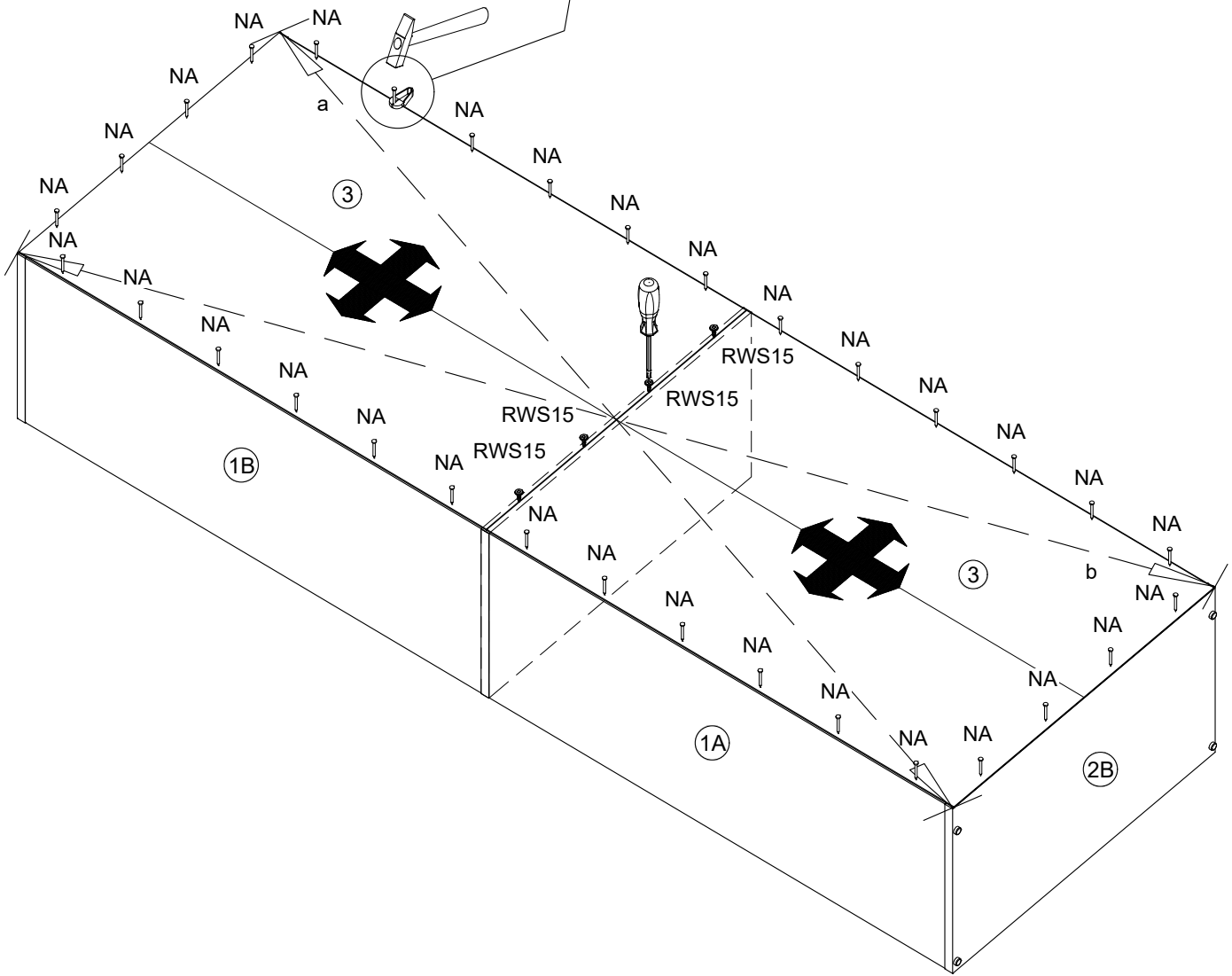
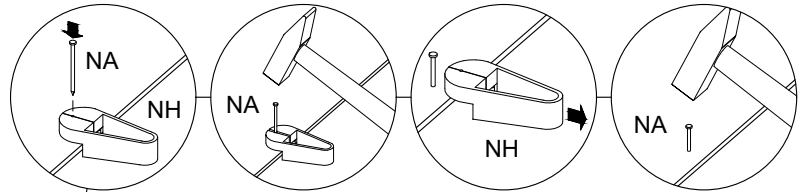
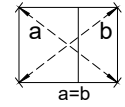
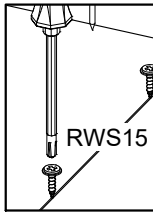
D



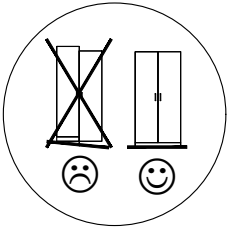
1



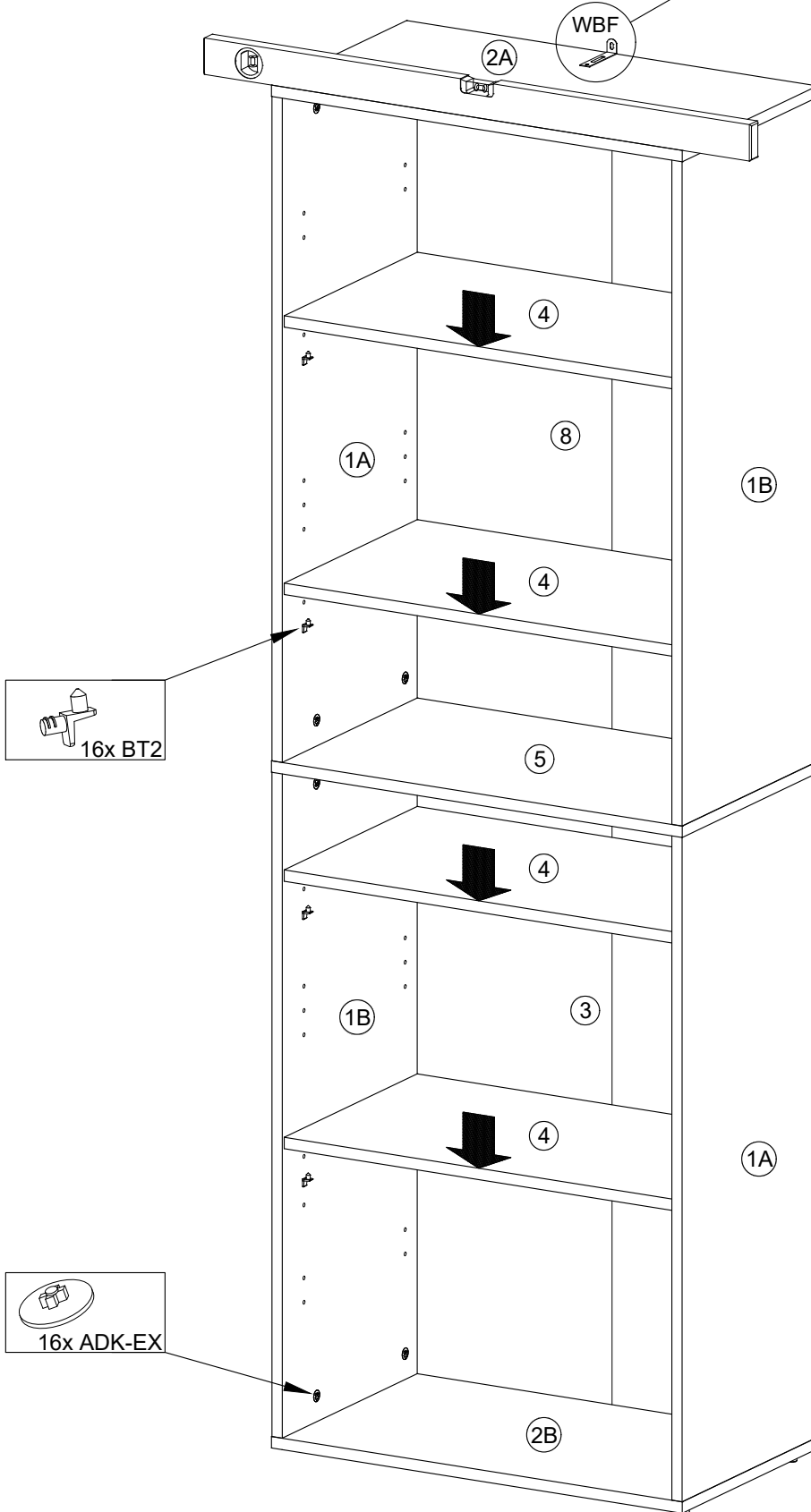
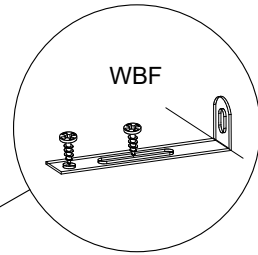
2



F



Befestigungsmaterial für die Kippsicherung ist der Wandeigenschaft anzupassen!



Letzter Schritt: **Wunden lecken? Füße hochlegen?**

Oder beides? Wenn dir unsere Möbel gefallen oder wir etwas verbessern können, lass' es uns wissen und bewerte dein neues Möbelstück über ..

feedback.moikebo.de

Schnell geliefert? Tolles Produkt? Top Service?
#zeitauszupacken #moikebo
#ehrlichesfeedbackbitte

moikebo

funktional.

zeitlos.

erschwinglich.

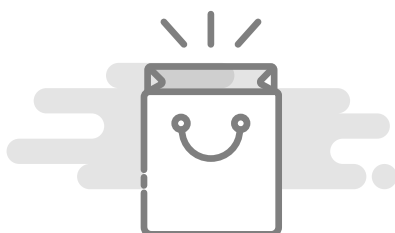
moikebo®

Eine Marke, drei Versprechen.



Umweltschonende Lieferung

Unser Versprechen: 100% klimaneutraler Versand. Kein Überseetransport, kein Zwischenlager. Direkt vom Produktionsband zu dir nach Haus.



Bewusste Produkte

Unser Ziel: Wir verarbeiten nachhaltige & bewusst gewählte Materialien um euch stets das beste Produkt zu erschwinglichen Preisen zu bieten.



Kundenorientierter Service

Unser Support: Immer schnell für dich da, per WhatsApp, Email uvm. Unser Versand: Kostenfrei in wenigen Werktagen bis in deine Wohnung.