

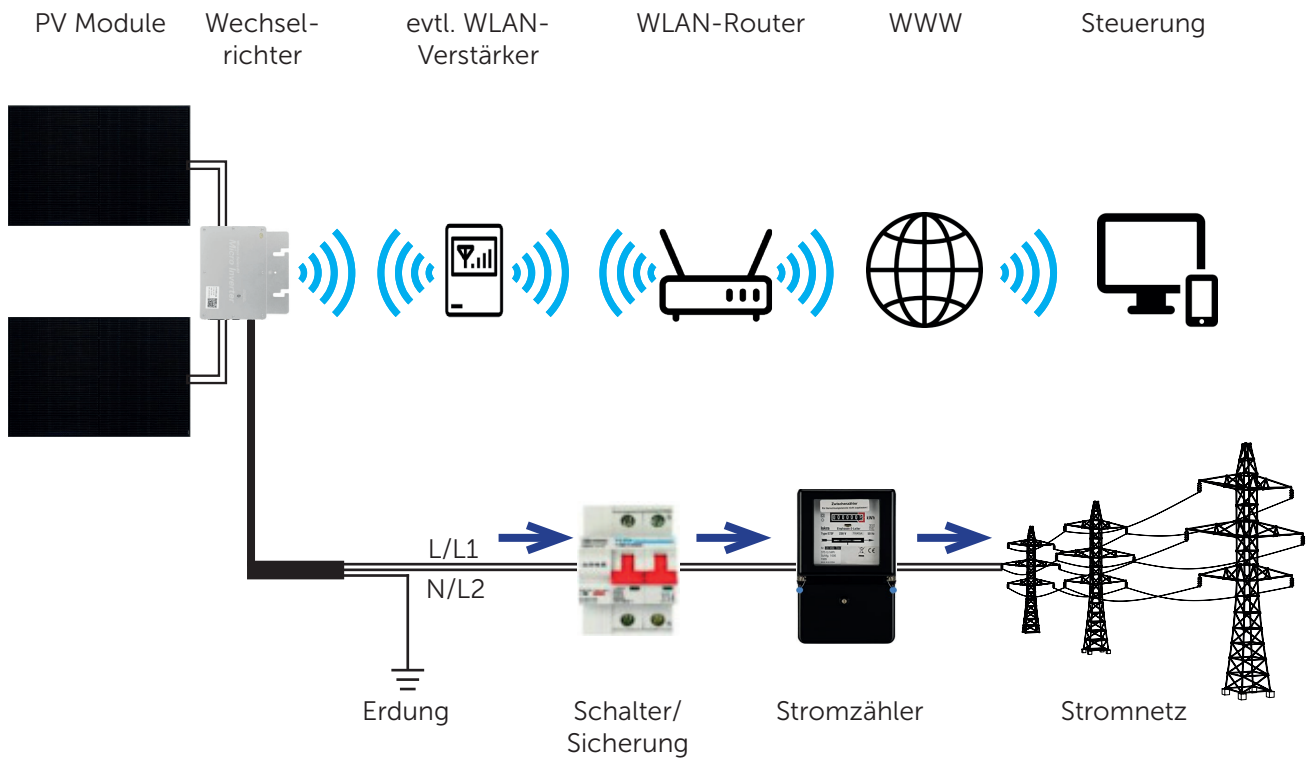
Systemdiagramm

Micro Grid Wechselrichter - WVC-600W Micro Grid Wechselrichter - WVC-700W

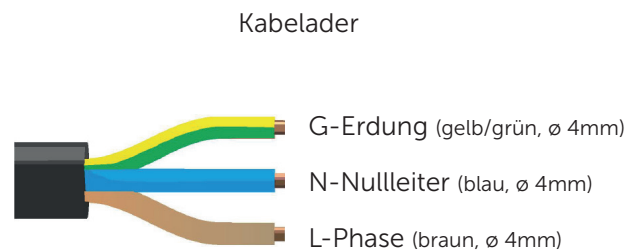
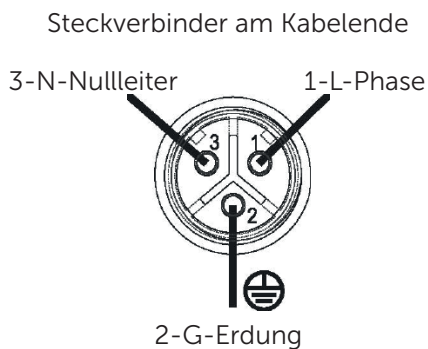
Wichtig:
Lassen Sie den Micro-Wechselrichter
von einem Elektriker installieren!

Stecker und Kabel müssen korrekt mit dem Micro-Wechselrichter verbunden werden und ein Überspannungsschutz für den Micro-Wechselrichter muss installiert werden (siehe Grafiken).
Sonst kann der Wechselrichter Schaden nehmen.

Systemdiagramm



Beschreibung des Steckers und der Kabelader des Mikrowechselrichters (Steckverbinder am Kabelende)



Service-Kontakt:
info@photovoltaikshop.de