

# ERHEBUNGSBOGEN FÜR FUSSBALLTORE

Sehr geehrte Vereinsvertreter,

„Tor ist nicht gleich Tor“! Gerade bei der Auswahl der passenden Gewichte kommt es auf genaue Angaben zum Tor an. Dies hat zum einen damit zu tun, dass das nach TÜV erforderliche Gegengewicht abhängig ist von der Tiefe des Tores. Zum anderen ist der Zustand des Tores entscheidend! Sie können nicht an ein altes Tor „einfach mal so“ ein Gewicht anschrauben. Das kann unter Umständen dazu führen, dass das Gewicht das Tor kaputt macht! Es gibt aber viele verschiedene Lösungen. Um hier ein vernünftiges Angebot machen zu können, brauchen wir Ihre Hilfe.

Füllen Sie bitte die nachfolgenden Fragen aus - bitte für jedes Tor einzeln (bzw. wenn sich die Tore vom Zustand und von der Bauart gleichen) für ein Paar oder mehrere Tore aus.



Frontansicht

## Ihre Kontaktdaten

Name Verein: .....

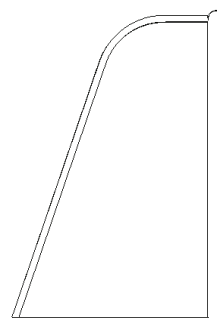
Stadt / Gemeinde: .....

Name: .....

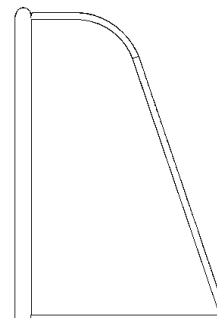
Position: .....

Telefon: .....

E-Mail: .....



Seitenansicht



1. Größe des Tores (Innenmaß, bspw. 3 x 2, 5 x 2 oder 7,32 x 2,44 m)

.....

1a. Alter des Tores (ca.): .....

1 b. Hersteller (falls bekannt): .....

2. Auslage (untere Tiefe) des Tores (Hinterkante des Pfostens bis Hinterkante Bodenrahmen):

.....

3. Art des Vorderrahmens (z.B. Ovalprofil 100 x 120 mm, Quadratprofil 80 x 80 mm) oder sonstiges:

.....

4. Art (vollverschweißt oder verschraubt): .....

4.a Wenn verschraubt, wo? (In die Zeichnung mit einem „X“ einzeichnen.)

5. Räder vorhanden?

ja, angeschraubt  ja, angeschweißt  nein

5 a. Material der Räder (Luftreifen?) .....

5 b. Wie kann das Tor verfahren werden?

(der „Länge“ nach oder der „Breite“ nach)

.....

5 c. Wo sitzen die Räder? (Position einzeichnen)

5 d.  Rasen oder  Kunstrasen

6. Art des Bodenrahmens (Breite x Höhe)  (Ovalprofil 100 x 120 mm, Rechteckprofil 50 x 75 mm oder sonstiges):  
.....  gerade  schräg angeschweißt

7. Art der Netzaufhängung (bitte ankreuzen):

- Netzhaken aus Metall
- Netzhaken aus Kunststoff (abstehend)
- Netzhaken aus Kunststoff (innen liegend)
- Netzhaken ins Profil integriert (eingefräste Netzaufhängung)

8. Allgemeiner Zustand der Tore (1 = sehr gut, 5 = mangelhaft)

.....

9. Haben Sie eine Spielfeldumrandung (Barriere)? Wie groß sind die „Auslasstore“:

.....

10. Wenn Sie die Tore versetzen, welche anderen Hindernisse müssen Sie überwinden?

- Treppen
- Böschungen
- Spielfeldbarriere (keine Einlasstore!)
- Sonstiges: .....

11. Wohin setzen Sie die Tore nach dem Training?

- An den Rand des Spielfeldes, die Tore stehen ca. .... cm von der „Seitenauslinie“.
- Sonstiges: .....

.....

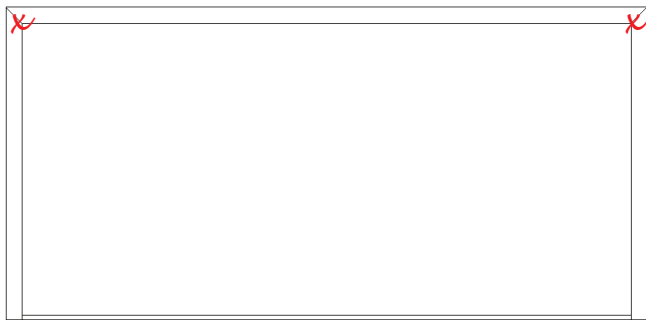
**Achtung: Kundenindividuelle Anfertigungen sind vom Umtausch ausgeschlossen! Wenn Sie Zweifel hinsichtlich der Angaben haben, sprechen Sie uns an und senden Sie uns einige Bilder Ihrer Tore zu.**

## BEISPIEL ZUM AUSFÜLLEN DES ERHEBUNGSBOGENS FÜR FUSSBALLTORE

Sehr geehrte Vereinsvertreter,

„Tor ist nicht gleich Tor“! Gerade bei der Auswahl der passenden Gewichte kommt es auf genaue Angaben zum Tor an. Dies hat zum einen damit zu tun, dass das nach TÜV erforderliche Gegengewicht abhängig ist von der Tiefe des Tores. Zum anderen ist der Zustand des Tores entscheidend! Sie können nicht an ein altes Tor „einfach mal so“ ein Gewicht anschrauben. Das kann unter Umständen dazu führen, dass das Gewicht das Tor kaputt macht! Es gibt aber viele verschiedene Lösungen. Um hier ein vernünftiges Angebot machen zu können, brauchen wir Ihre Hilfe.

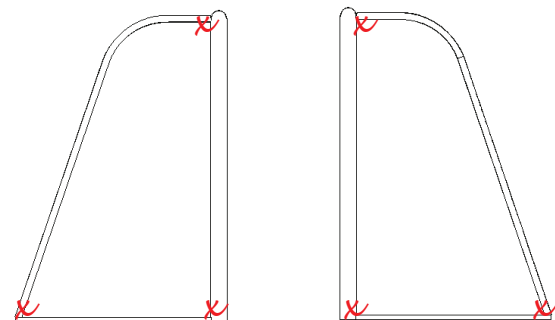
Füllen Sie bitte die nachfolgenden Fragen aus - bitte für jedes Tor (bzw. wenn sich die Tore vom Zustand und von der Bauart gleichen) für ein Paar oder mehrere Tore aus.



Frontansicht

### Ihre Kontaktdaten

Name Verein: *FC Schäper*  
 Stadt / Gemeinde: *48161 Münster*  
 Name: *Josef Hesse*  
 Position: *2. Vorsitzender*  
 Telefon: *02534-621710*  
 E-Mail: *jhesse@sportschaeper.de*



Seitenansicht

1. Größe des Tores (Innenmaß, bspw. 3 x 2, 5 x 2 oder 7,32 x 2,44 m)

*5 x 2 m*

1a. Alter des Tores (ca.): *ca. 5 Jahre*

1 b. Hersteller (falls bekannt): *nicht bekannt*

2. Auslage (untere Tiefe) des Tores (Hinterkante des Pfostens bis Hinterkante Bodenrahmen):

*1 Meter*

3. Art des Vorderrahmens (z.B. Ovalprofil 100 x 120 mm, Quadratprofil 80 x 80 mm) oder sonstiges:

*80 x 80 mm*

4. Art (vollverschweißt oder verschraubt): *verschraubt*

4.a Wenn verschraubt, wo? (In die Zeichnung mit einem „X“ einzeichnen.)

5. Räder vorhanden?

ja, angeschraubt  ja, angeschweißt  nein

5 a. Material der Räder (Luftreifen?)

5 b. Wie kann das Tor verfahren werden?

(Der „Länge“ nach oder der „Breite“ nach)

5 c. Wo sitzen die Räder? (Position einzeichnen)

5 d.  Rasen oder  Kunstrasen

6. Art des Bodenrahmens (Breite x Höhe)    
 (Ovalprofil 100 x 120 mm, Rechteckprofil 50 x 75 mm oder sonstiges):  
*80 x 80 mm*  gerade  schräg angeschweißt

7. Art der Netzaufhängung (bitte ankreuzen):

- Netzhaken aus Metall  
 Netzhaken aus Kunststoff (abstehend)  
 Netzhaken aus Kunststoff (innen liegend)  
 Netzhaken ins Profil integriert (eingefräste Netzaufhängung)

8. Allgemeiner Zustand der Tore (1 = sehr gut, 5 = mangelhaft)

*4-5*

9. Haben Sie eine Spielfeldumrandung (Barriere)? Wie groß sind die „Auslastore“:

*ja, 3 Meter (Tor passt nicht der Breite nach!)*

10. Wenn Sie die Tore versetzen, welche anderen Hindernisse müssen Sie überwinden?

- Treppen  
 Böschungen  
 Spielfeldbarriere (keine Einlastore!)  
 Sonstiges:

11. Wohin setzen Sie die Tore nach dem Training?

- An den Rand des Spielfeldes, die Tore stehen ca. .... cm von der „Seitenauslinie“.  
 Sonstiges:

**Achtung: Kundenindividuelle Anfertigungen sind vom Umtausch ausgeschlossen! Wenn Sie Zweifel hinsichtlich der Angaben haben, sprechen Sie uns an und senden Sie uns einige Bilder Ihrer Tore zu.**