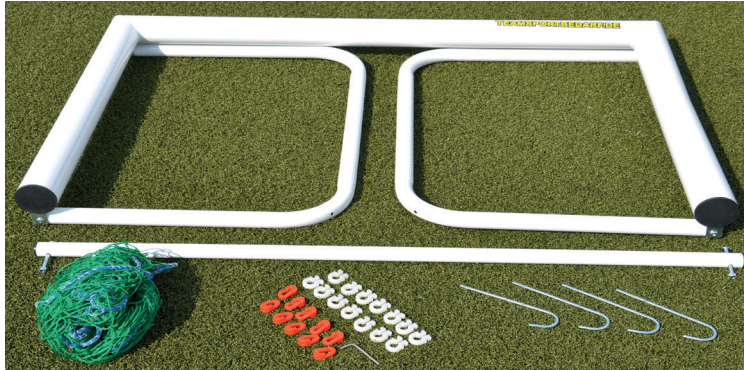


# Aufbauanleitung Aluminium Minitor



1



Paketinhalt

2



Klappen Sie zuerst die beiden Seitenrahmen nach hinten.

3



Verschrauben Sie die Querstange mit den beiden Seitenrahmen.

4



Legen Sie das Netz von hinten über das Tor.  
Achten Sie darauf, dass die obere und untere Seite des Netzes nicht vertauscht sind.

Der Onlineshop für den modernen Trainer!

WEEE-Reg.-Nr.: DE 99635539

Service-Kontakt:  
info@teamsportbedarf.de

TEAMSPORTBEDARF.DE

Trainingsunterlagen24 GmbH, Ramstedter Straße 24, 39326 Zielitz  
www.teamsportbedarf.de

# Aufbauanleitung Aluminium Minitor



5



Befestigen Sie das Netz mit den weißen Netzhaltern in regelmäßigen Abständen am vorderen Torrahmen. Legen Sie dazu zuerst die blaue Tornetzumrandung durch den Schlitz in den Netzhalter, drücken sie dann den Netzhalter längs in die Rille und drehen ihn um 90°

6



Nun befestigen Sie das Netz in regelmäßigen Abständen mit den roten Netzhaltern unten an den Seitenrahmen und der Querstange. Legen Sie zuerst eine der grünen Maschenschnüre durch den Schlitz in den Netzhalter, führen dann den Netzhalter samt Maschen unten um das Rohr und legen Sie dann die blaue Netzumrandung ebenfalls in den Netzhalter. Das Netz umschließt somit das Rohr.

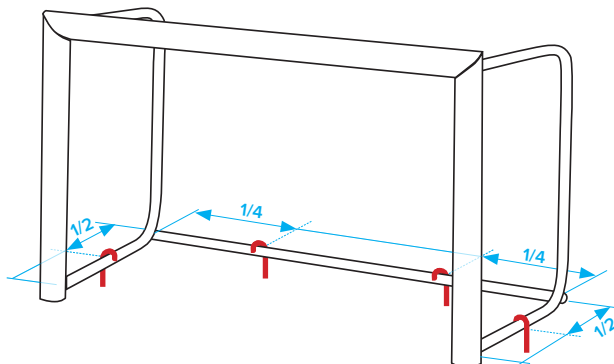
7



Achten Sie auf Sicherheit! Das Tor kann kippen. Auf Rasen oder ähnlichen Untergründen benutzen Sie die Erdhaken (Heringe) für sicheren Stand, auf harten Böden bzw. in der Halle nutzen Sie eine Kippsicherung (spezielles Gegengewicht\*!)

\*: Nicht im Lieferumfang

8



Wenn Sie das Tor auf Rasen oder ähnlichen Flächen verwenden:  
Für einen sicheren Halt verwenden Sie mindestens 4 Erdhaken (Heringe) und platzieren Sie diese an den in der Skizze angegebenen Positionen!  
Linke und rechte Seite:  
Jeweils 1 Erdhaken (Heringe) in der Mitte der Tiefe des Tores.  
Rückseite:  
2 Erdhaken (Heringe), jeweils 1/4 der Torbreite, von links und rechts.