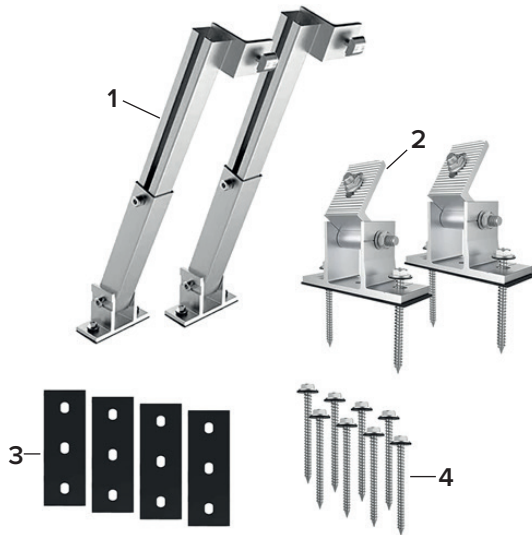


Montageanleitung Aufständerung für Solarmodul verstellbar

Art. 3936



1 Paket Inhalt:



Nr.	Beschreibung	Anzahl
1	Alu-Teleskopstangen	2
2	Vario Konsole	2
3	Gummiauflagen	4
4	Schrauben	8

2 Benötigtes Werkzeug (nicht im Paketinhalt):

Für die Arretierungsschrauben:
Inbusschlüssel

Für die Schrauben und Muttern:
10er und 13er Gabelschlüssel

3 Allgemeine Hinweise:

Drehen Sie die Schrauben zuerst nicht zu fest ein und ziehen Sie erst zum Schluss - nach der korrekten Ausrichtung - die Schrauben sicher und fest an.

Die mitgelieferten Schrauben sind vor Verwendung auf Kompatibilität mit den vorhandenen baulichen Unterkonstruktionen zu prüfen.

Es ratsam, eine weitere Person bei der Montage zu Hilfe zu nehmen.

4 Montage:

A



Befestigen Sie die Variokonsolen (Nr. 2 / St.) am unteren Rahmen des Solarmoduls.

Service-Kontakt:
info@photovoltaikshop.de

PHOTOVOLTAIKSHOP.DE

Trainingsunterlagen24 GmbH
Ramstedter Straße 24, 39326 Zielitz

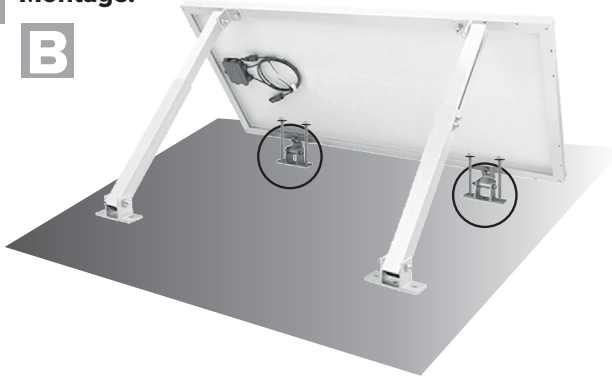
Montageanleitung Aufständerung für Solarmodul verstellbar

Art. 3936



4 Montage:

B



Montieren Sie die Variokonsolen (Nr. 2) mit den darunter gelegten Gummiauflagen (Nr. 3) mithilfe der Schrauben (Nr. 4 / 4 St.) auf den gewählten Platz (Dachfläche/Wand).

4 Montage:

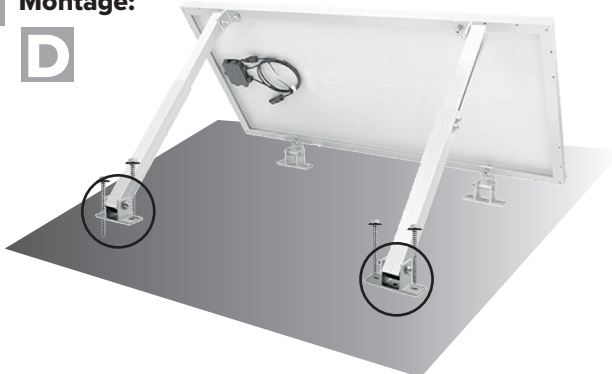
C



Befestigen Sie Winkelhalterungen der Alu-Teleskopstangen (Nr. 1 / 2 St.) am oberen Rahmen des Solarmoduls.

4 Montage:

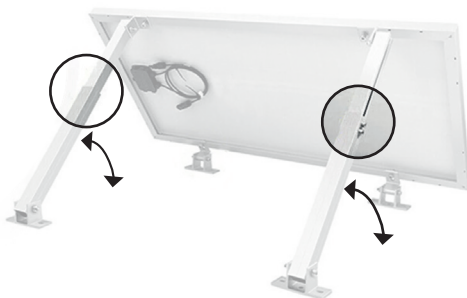
D



Montieren Sie die Alu-Teleskopstangen (Nr. 1 / 2 St.) mit den darunter gelegten Gummiauflagen (Nr. 3 / 2 St.) mithilfe der Schrauben (Nr. 4 / 4 St.) auf den gewählten Platz (Dachfläche/Wand).

4 Montage:

E



Fixieren Sie den Winkel des Solarmoduls in der gewählten Position durch festziehen der Arretierungsschrauben an den Alu-Teleskopstangen.

Zum Schluß ziehen Sie alle Schrauben und Muttern fest an.

Service-Kontakt:
info@photovoltaikshop.de

PHOTOVOLTAIKSHOP.DE

Trainingsunterlagen24 GmbH
Ramstedter Straße 24, 39326 Zielitz