

Datenblätter

Flurförderfahrzeuge

Hochhubwagen
Hubwagen
Gabelstapler
Drei-Rad-Stapler
& Arbeitsbühnen

hirsch



Datenblätter

Hubwagen

hirsch



Alle Angaben ohne Gewähr. Änderungen vorbehalten.

Herzlichen Glückwunsch zu Ihrem neuen Hubwagen!

Sie erhalten hier eine Übersicht über den Hubwagen.

Bitte schauen Sie nach, welchen Hubwagen Sie bekommen haben. Sie finden die Angabe auf Ihrer Rechnung oder auf dem Typenschild.

Große und schwere Lasten lassen sich Dank eines Hubwagens nun mühelos bewegen. Hochhubwagen kommen dort zum Einsatz, wo Fahrzeuge beladen werden, aber keine Laderampe und keine Ladebordwand vorhanden sind. Mit der großen Hubkraft und Norm Größe für EUR Paletten sind sie ein unverzichtbarer Helfer für Werkstatt, Lager oder Transportarbeiten. Unsere PU-Räder sorgen dazu für ein reibungsloses und geräuscharmes Fahren.

Wir bedanken uns für Ihren Kauf!

hirsch



Profi PK16W

Elektrischer Hochhubwagen

hirsch

Datenblatt



Alle Angaben ohne Gewähr. Änderungen vorbehalten.



12 V 2x 85 AH
HOCHLEISTUNGS-
BATTERIE



HART PU
ROLLEN



PROFI QUALITÄT
ZUM GÜNSTIGEN
PREIS



3,5 METER
MAST



1,6 TONNEN
HUBKRAFT



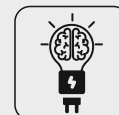
KINDERLEICHTE
INBETRIEBNAHME



SEHR LEISE



BESTE
QUALITÄT



INTELLIGENTES
LADEGERÄT



15
JAHRE
NACHKAUFGARANTIE

Profi PK16W

Elektrischer Hochhubwagen

hirsch

Kennzeichen	1.1	Marke		HIRSCH
	1.2	Model		PK16W
	1.3	Energie		Batterie
	1.4	Antriebsart		Elektrisch
	1.5	Maximale Hubkraft	kg	1600
	1.6	Lastschwerpunkt	mm	500
	1.7	Achsenabstand	mm	1240
Gewichte	2.1	Einsatzgewicht (mit Batterie)	kg	616
	2.2	Einsatzgewicht (ohne Batterie)	kg	547
Räder	3.1	Bereifung		PU
	3.2	Größe des Lastrads	mm	Ø 80x70
	3.3	Größe des Antriebsrads	mm	Ø 210x75
	3.4	Größe des Stabilisierungsrads	mm	Ø 115x55
	3.5	Anzahl der Räder, vorne/hinten (x=angetrieben)		4/1x+2
Grundabmessungen	4.1	Höhe	mm (H)	2280
	4.2	Hubhöhe (anpassbar)	mm (H2)	3000/3500
	4.3	Höhe Hubgerüst ausgefahren mit Lastlehne	mm (H1)	3580
	4.4	Griffhöhe (min./max.)	mm (h1/h2)	800/1200
	4.5	Mindesthöhe der Gabel	mm (H3)	90
	4.6	Gesamtlänge	mm (L2)	1900
	4.7	Gesamtbreite	mm (b12)	800
	4.8	Größe der Gabel	mm (B3/B4/B5)	1150/160/60
	4.9	Äußere Breite der Gabel (min/max)	mm (B2/B)	550/680
	4.10	Bodenfreiheit unter Hubgerüst	mm	60
	4.11	Arbeitsgangbreite bei Palette 1000x1200 längs	mm	2537
	4.12	Arbeitsgangbreite bei Palette 800x1200 längs	mm	2468
	4.13	Wenderadius	mm	1500

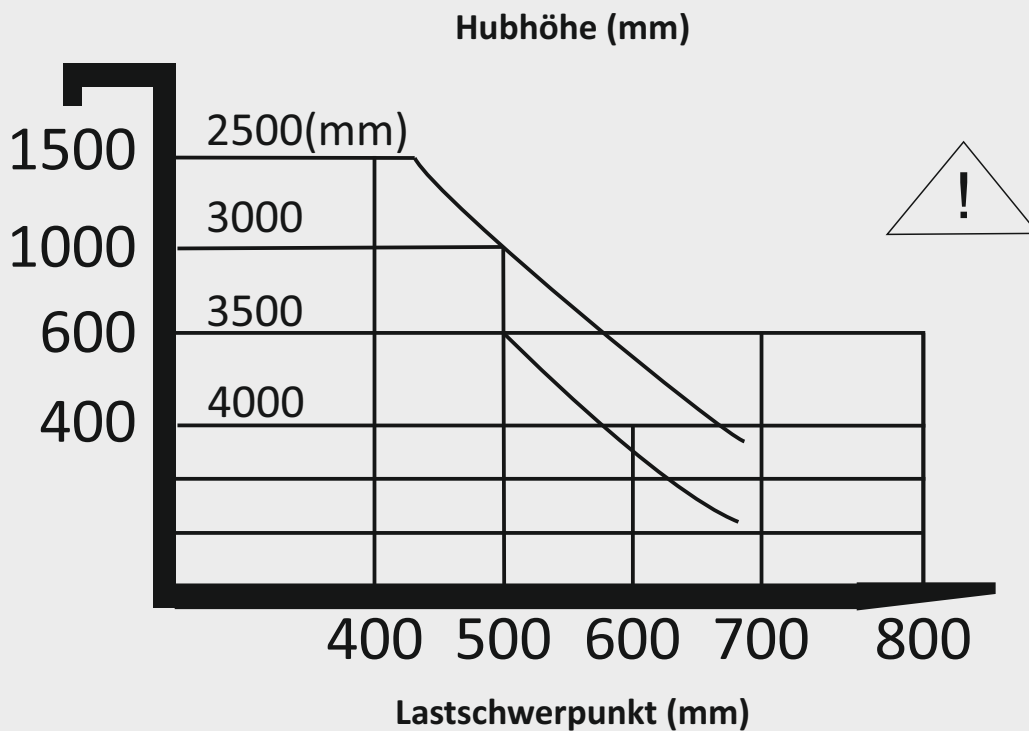
Profi PK16W

Elektrischer Hochhubwagen

hirsch

Leistungsdaten	5.1	Fahrgeschwindigkeit, mit/ohne Last	km/h	4,2/5,6
	5.2	Hubgeschwindigkeit, mit/ohne Last	mm/s	80/100
	5.3	Senkgeschwindigkeit, mit/ohne Last	mm/s	150/120
	5.4	Maximale Zugkraft, mit/ohne Last	% (tanØ)	3/10
	5.5	Bremsmethode		Elektromagnetisch
Antriebssystem	6.1	Fahrmotor	kw	0,75
	6.2	Hubmotor	kw	2,2
	6.3	Batterie, Spannung/Belastbarkeit	V/Ah	12 / 2x85
	6.4	Batteriegewicht	kg	48
	6.5	Art der Fahrsteuerung		Mechanisch

Belastungsdiagramm

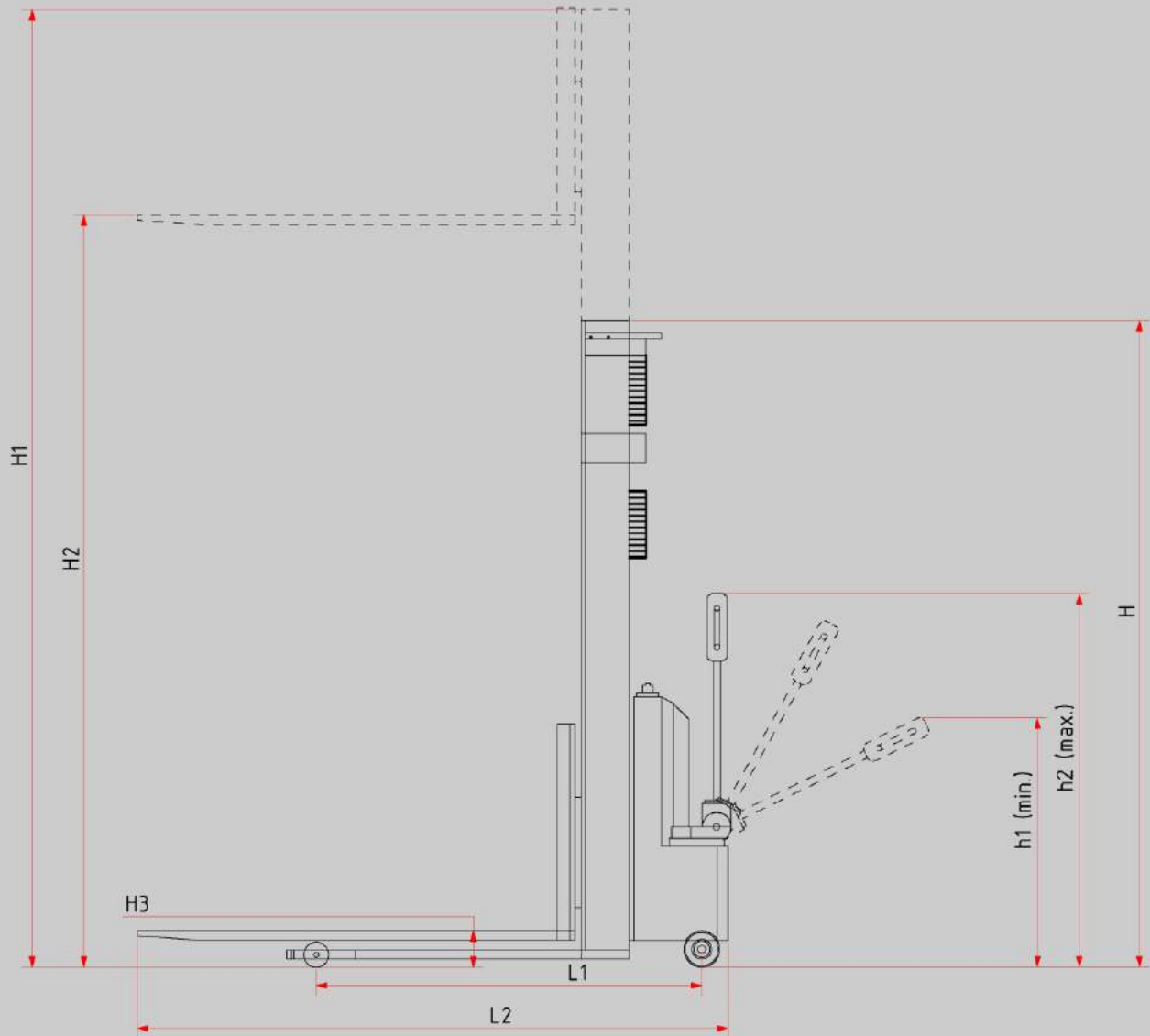


Profi PK16W

Elektrischer Hochhubwagen

hirsch

Dimensionen

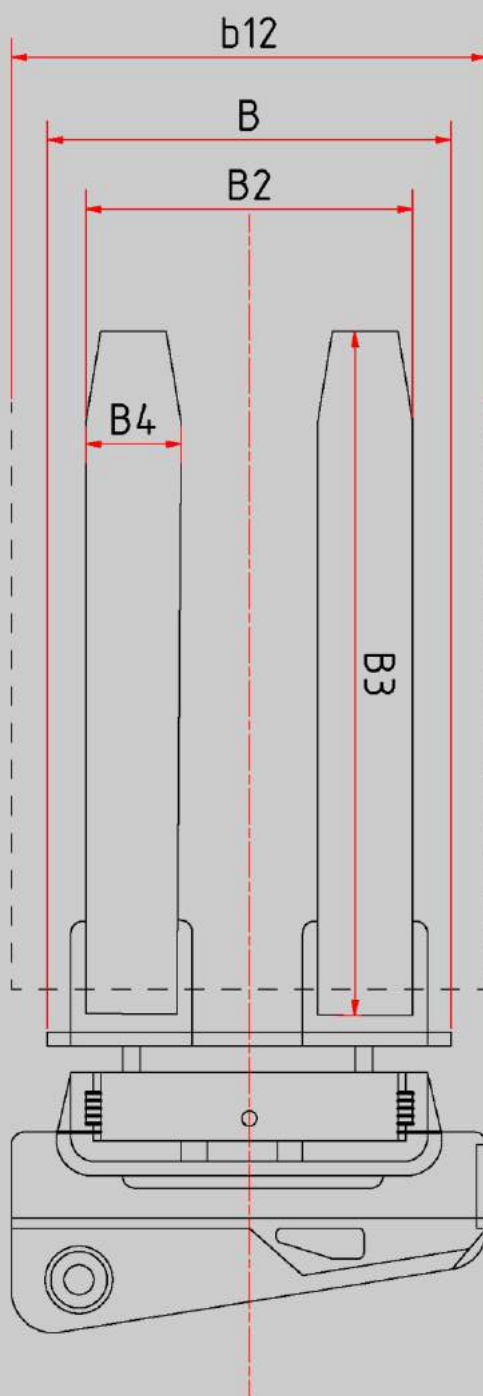


Profi PK16W

Elektrischer Hochhubwagen

hirsch

Dimensionen



Profi PK10

Manueller Hochhubwagen

hirsch

Datenblatt



Alle Angaben ohne Gewähr. Änderungen vorbehalten.



**HART PU
ROLLEN**



**PROFI QUALITÄT
ZUM GÜNSTIGEN
PREIS**



**1,6 METER
GABELHÖHE**



**1 TONNE
HUBKRAFT**



**KINDERLEICHTE
INBETRIEBNAHME**



SEHR LEISE



**BESTE
QUALITÄT**



**STUFENLOSE
ABSENKUNG**



**SICHERHEITS-
GITTER**



Profi PK10

Manueller Hochhubwagen



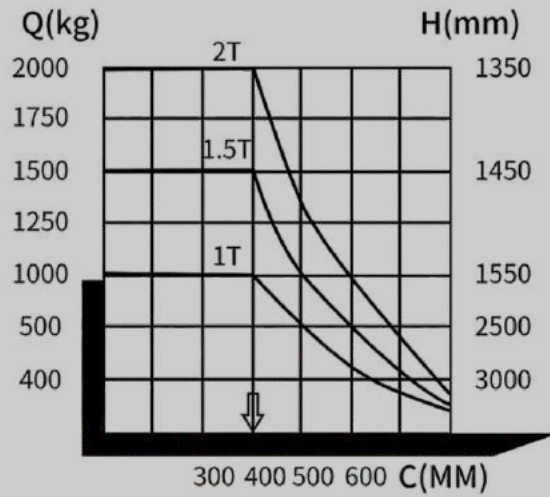
Kennzeichen	1.1	Marke		HIRSCH
	1.2	Model		Pk10
	1.3	Tragfähigkeit	kg (Q)	1000
	1.4	Lastschwerpunkt	mm (C)	400
	1.5	Hubmodus		Manuell/Pedal
	1.6	Antriebsart		Mechanisch
Räder	2.1	Materialien		PU
	2.2	Anzahl an Steuerräder/Stützräder		2/2
	2.3	Radspur	mm	1140
	2.4	Größe der Stützräder	mm	Ø 80x60
	2.5	Größe der Steuerräder	mm	Ø 180x50
Grundabmessungen	3.1	Mindesthöhe der Gabel	mm (H1)	90
	3.2	Maximale Höhe der Gabel	mm (H2)	1600
	3.3	Äußere Breite der Gabel	mm	200-940
	3.4	Innere Breite der Gabel	mm	0-740
	3.5	Nutzlänge der Gabel	mm (L1)	900
	3.6	Größe der seitlichen Gabel	mm	100/30
	3.7	Fahrzeuglänge	mm (L)	1375
	3.8	Fahrzeugbreite	mm (B)	1000
	3.9	Fahrzeughöhe	mm (H)	1985
	3.10	Arbeitsgangbreite bei Palette 1000x1200	mm	1734/1725/1780
	3.11	Wenderadius	mm	1400
Leistung	4.1	Leistung bei maximaler Pump-Anzahl (mit Last)	Anzahl	<76
	4.2	Senkgeschwindigkeit (mit/ohne Last)	mm/s	Fußsteuerung
	5.1	Einsatzgewicht	kg	220

Profi PK10

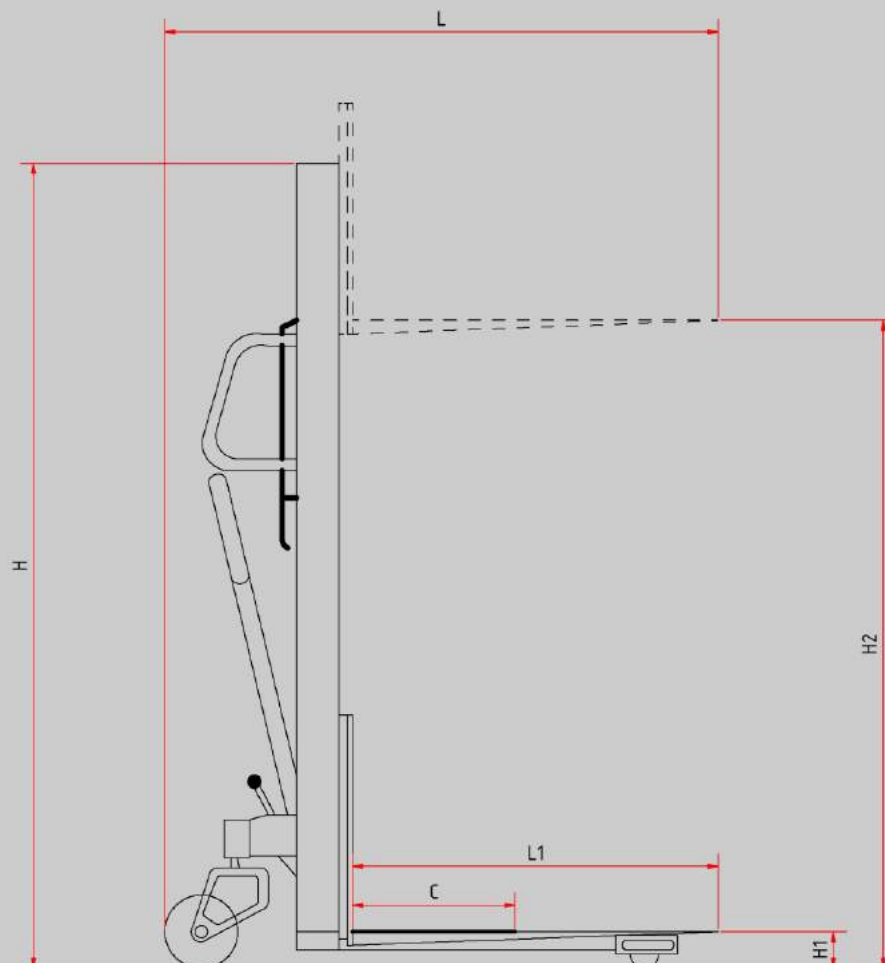
Manueller Hochhubwagen

hirsch

Belastungsdiagramm



Dimensionen

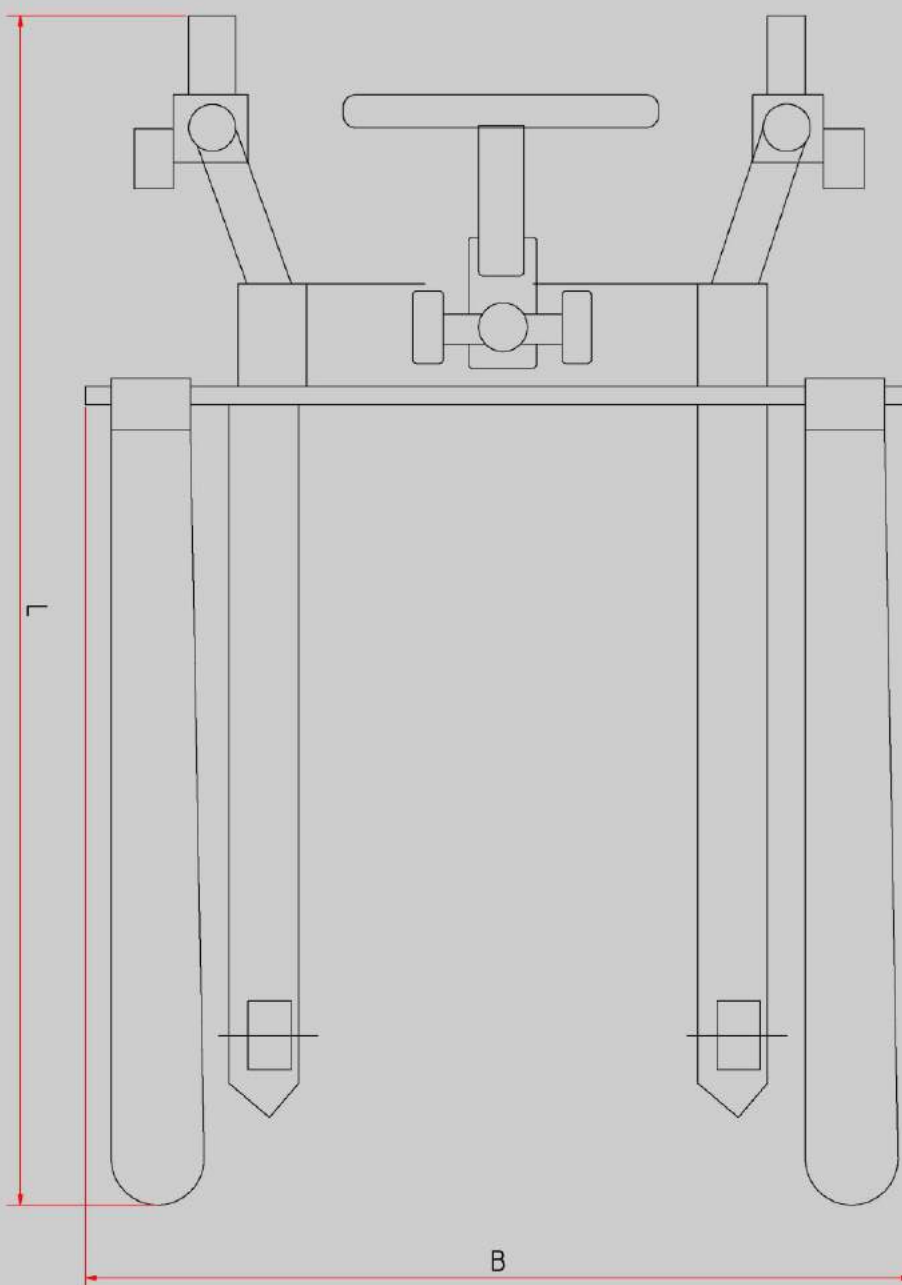


Profi PK10

Manueller Hochhubwagen

hirsch

Dimensionen



Profi PK0.45

Manueller Ölfassheber

hirsch

Datenblatt



Alle Angaben ohne Gewähr. Änderungen vorbehalten.



**HART PU
ROLLEN**



**PROFI QUALITÄT
ZUM GÜNSTIGEN
PREIS**



**BIS ZU
1,45 METER
ERHÖHUNG**



**KINDERLEICHTE
INBETRIEBNAHME**



SEHR LEISE



**BESTE
QUALITÄT**



**KRAFT-
SCHONENDES
KIPPEN**



**FEIN-
JUSTIERUNG**



**DREHUNG DER
FÄSSER**



**15
JAHRE
NACHKAUFGARANTIE**

Profi PK0.45

Manueller Ölfassheber

hirsch

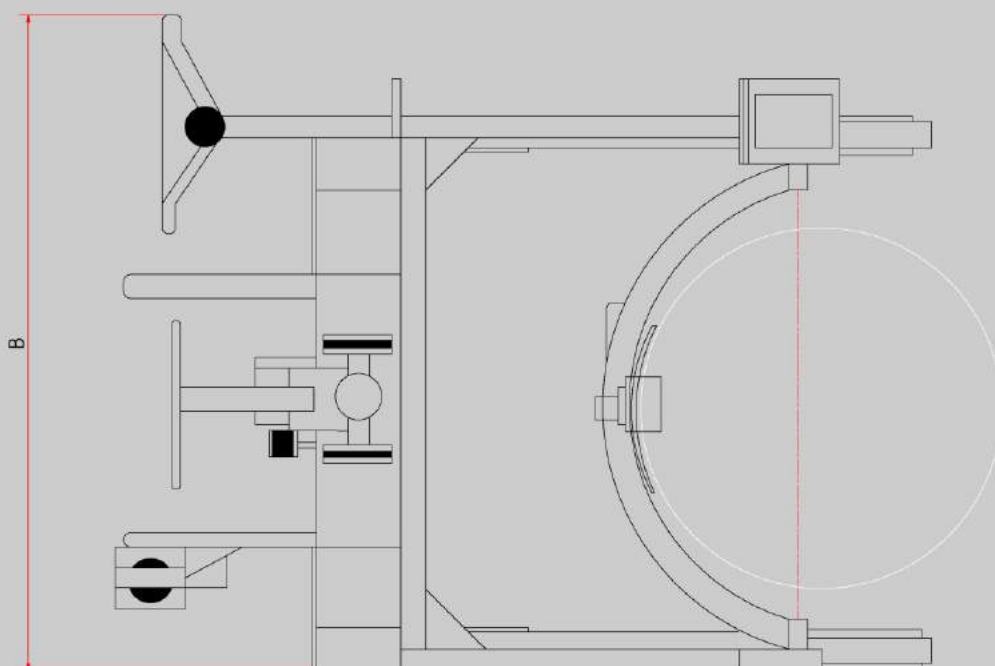
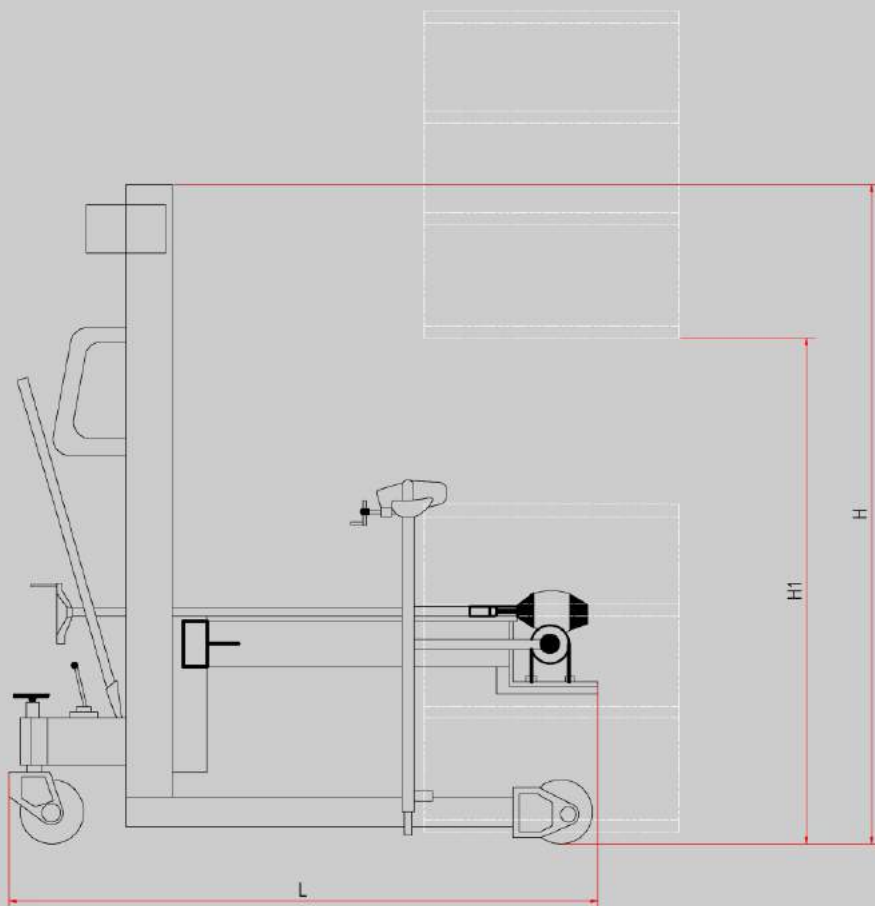
Kennzeichen	1.1	Marke		HIRSCH
	1.2	Model		PK0.45
	1.3	Tragfähigkeit	kg	450
	1.4	Drehwinkel		180°
	1.5	Hubmodus		Manuell/Pedal
	1.6	Antriebsart		Mechanisch
Räder	2.1	Materialien		PU
	2.2	Anzahl an Steuerräder/Stützräder		2/2
	2.3	Radspur	mm	1080
	2.4	Größe der Stützräder	mm	Ø 180x50
	2.5	Größe der Steuerräder	mm	Ø 180x50
Grundabmessungen	3.1	Vertikale Erhöhung des Ölfasses	mm (H1)	1450
	3.2	Horizontale Erhöhung des Ölfasses	mm	1350
	3.3	Ölfass gekippt in Höhe von 135°	mm	1250
	3.4	Fahrzeuglänge	mm (L)	1200
	3.5	Fahrzeugbreite	mm (B)	960
	3.6	Fahrzeughöhe	mm (H)	2030
	3.7	Wenderadius	mm	1250
	4.1	Einsatzgewicht	kg	210

Profi PK0.45

Manueller Ölfassheber

hirsch

Dimensionen



Profi EPT15W

Elektrischer Hubwagen

hirsch

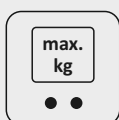
Datenblatt



Alle Angaben ohne Gewähr. Änderungen vorbehalten.



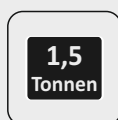
12 V 2x65 AH
HOCHLEISTUNGS-
BATTERIE



HART PU
ROLLEN



PROFI QUALITÄT
ZUM GÜNSTIGEN
PREIS



1,5 TONNEN
HUBKRAFT



KINDERLEICHTE
INBETRIEBNAHME



SEHR LEISE



BESTE
QUALITÄT



ANTI-
KOLLISIONS-
SCHALTER



SICHERHEITS-
GITTER



15
JAHRE
NACHKAUFGARANTIE

Profi EPT15W

Elektrischer Hubwagen

hirsch

Kennzeichen	1.1	Marke		HIRSCH
	1.2	Model		EPT15W
	1.3	Energie		Batterie
	1.4	Antriebsart		Elektrisch
	1.5	Maximale Hubkraft	kg	1500
	1.6	Lastschwerpunkt	mm	600
	1.7	Achsenabstand	mm	390/525
Gewichte	2.1	Gewicht	kg	650
	2.2	Einsatzgewicht (ohne Batterie)	kg	240/270
Räder	3.1	Bereifung		PU
	3.2	Größe des Vorderrads	mm	∅ 80x70
Grundabmessungen	4.1	Bodenfreiheit	mm	85
	4.2	Gabeltyp		Covering
	4.3	Gabellänge	mm (l)	1200/1800
	4.4	Gabeldicke	mm (B2)	53
	4.5	Hubhöhe	mm	200
	4.6	Gesamtlänge	mm (L)	1700/2300
	4.7	Gesamtbreite	mm (B)	680
	4.8	Gesamthöhe	mm (H)	666
	4.9	Wenderadius	mm	1620/2210
Leistungsdaten	5.1	Fahrgeschwindigkeit (mit/ohne Last)	km/h	3,5/4
	5.2	Hubgeschwindigkeit (mit/ohne Last)	mm/s	35/45
	5.3	Senkgeschwindigkeit (mit/ohne Last)	mm/s	53/43
	5.4	Steigfähigkeit (mit/ohne Last)	%	2/6

Profi EPT15W

Elektrischer Hubwagen

hirsch

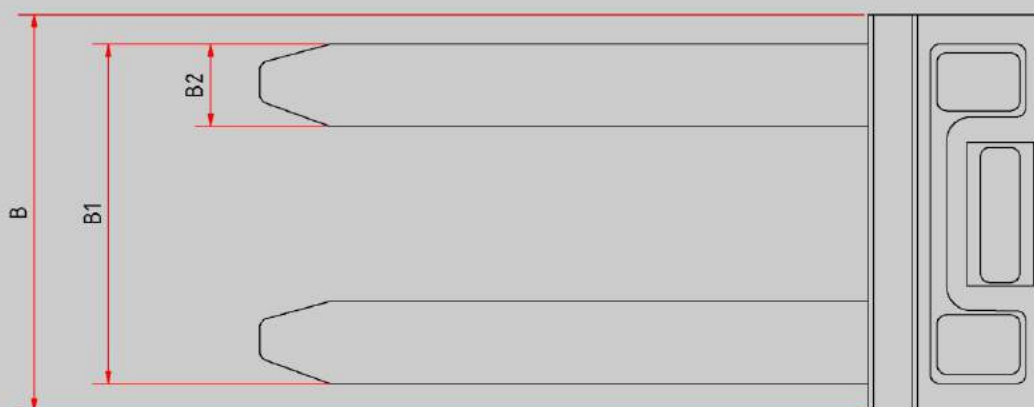
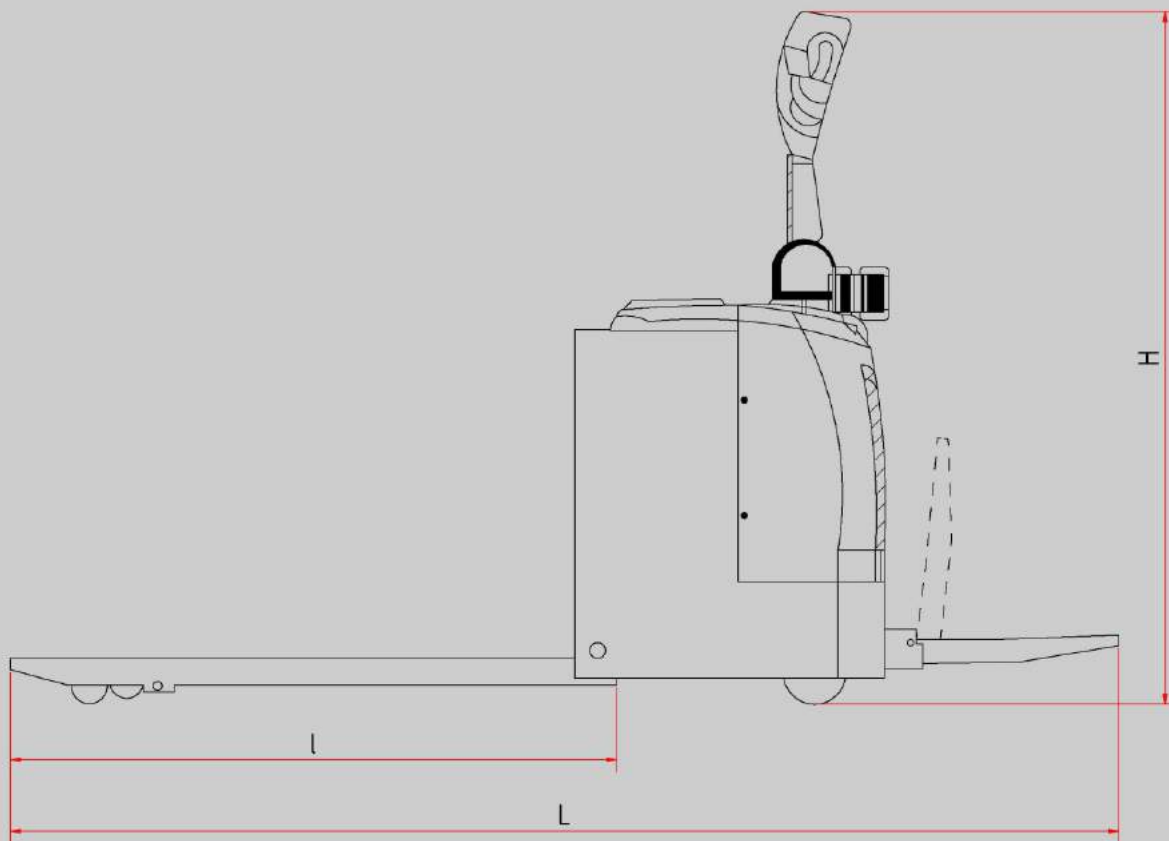
Antriebssystem	6.1	Fahrmotor	kw	0,75
	6.2	Hubmotor	kw	0,8
	6.3	Bremstyp		elektrisch
	6.4	Batterie	V/Ah	12 / 2x65

Profi EPT15W

Elektrischer Hubwagen

hirsch

Dimensionen



Datenblatt



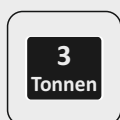
Alle Angaben ohne Gewähr. Änderungen vorbehalten.



HART PU
ROLLEN



PROFI QUALITÄT
ZUM GÜNSTIGEN
PREIS



3 TONNEN
NENNLAST



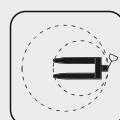
KINDERLEICHTE
INBETRIEBNAHME



SEHR LEISE



BESTE
QUALITÄT



GERINGER
WENDERADIUS



PRÄZISE
HYDRAULIK



ROBUSTE
INDUSTRIE-
KONSTRUKTION



Profi PK30

Handhubwagen

hirsch

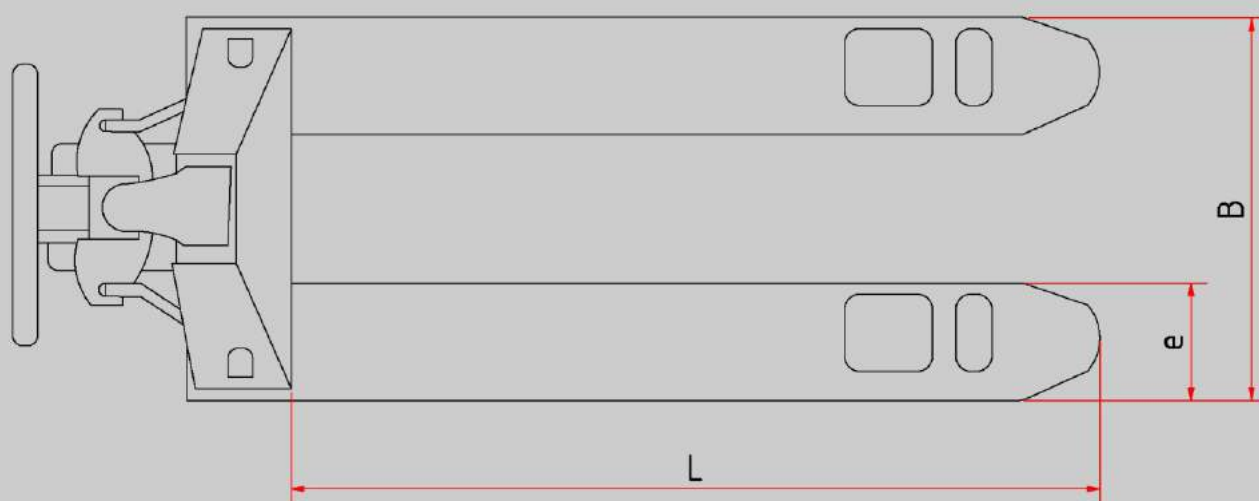
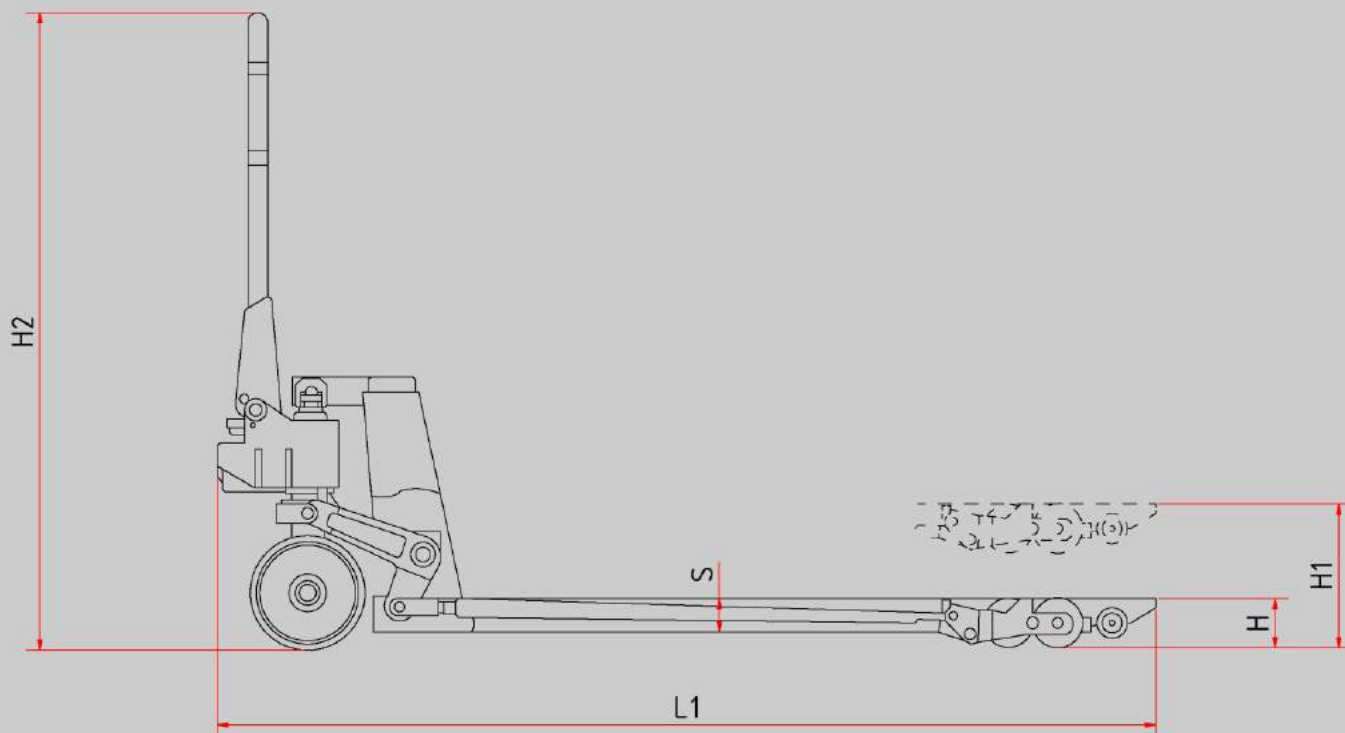
Kennzeichen	1.1	Marke		HIRSCH
	1.2	Model		Pk30
	1.3	Nennlast	kg	3000
	1.4	Gewicht	kg	70
Räder	2.1	Bereifung		PU
	2.2	Einzelstützrad Größe	mm	Ø 80x68
	2.3	Doppelstützrad Größe	mm	Ø 80x68
	2.4	Steuerrad Größe	mm	Ø 180x68
Grundabmessungen	3.1	Mindesthöhe der Gabel	mm (H)	85
	3.2	Maximale Höhe der Gabel	mm (H1)	200
	3.3	Maximaler Hubweg	mm	>100
	3.4	Äußere Breite der Gabel	mm (B)	550
	3.5	Innere Breite der Gabel	mm	230
	3.6	Nutzlänge der Gabel	mm (L)	1150
	3.7	Breite einzelne Gabel	mm (e)	160
	3.8	Gabeldicke	mm (S)	50
	3.9	Zylinderhubstange Durchmesser	mm	Ø 31,5
	3.10	Gesamtlänge	mm (L1)	1480
	3.11	Gesamtbreite	mm (B)	550
	3.12	Gesamthöhe	mm (H2)	1200
	3.13	Wenderadius	mm	1350

Profi PK30

Handhubwagen

hirsch

Dimensionen



Datenblätter

Gabelstapler

hirsch



Alle Angaben ohne Gewähr. Änderungen vorbehalten.

Herzlichen Glückwunsch zu Ihrem neuen Gabelstapler!

Sie erhalten hier eine Übersicht über den Gabelstapler.

Bitte schauen Sie nach, welchen Gabelstapler Sie bekommen haben. Sie finden die Angabe auf Ihrer Rechnung oder auf dem Typenschild.

Der Gabelstapler ist in der innerbetrieblichen Logistik der Helfer Nummer eins. Als vielseitiges und leistungsstarkes Flurförderzeug eignet er sich optimal für den Transport und den Warenumschat in Lagerhallen, Produktionsanlagen und Außenbereichen. Die Batterie versorgt die Elektromotoren mit Energie und verbessert nebenbei noch die Klimabilanz Ihres Unternehmens. Die verbauten Vollgummireifen überzeugen durch ihren geringen Rollwiderstand, was wiederum den Fahrwiderstand und damit den Energieverbrauch senkt.

Wir bedanken uns für Ihren Kauf!

hirsch



Profi HLS 1500

Elektrischer Gabelstapler

hirsch

Datenblatt



Alle Angaben ohne Gewähr. Änderungen vorbehalten.



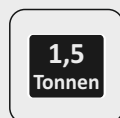
72 V 5x70 AH
HOCHLEISTUNGS-
BATTERIE



BESTE
QUALITÄT



PROFI QUALITÄT
ZUM GÜNSTIGEN
PREIS



1,5 TONNEN
HUBKRAFT



KINDERLEICHTE
INBETRIEBNAHME



90° DREHUNG
AM PLATZ



PRÄZISION
DURCH DC
MOTOREN



BRUSHLESS-
SYSTEM



SEITENSCHIEBER



15
JAHRE
NACHKAUFGARANTIE

Profi HLS 1500

Elektrischer Gabelstapler



Kennzeichen	1.1	Marke		HIRSCH
	1.2	Model		HLS 1500
	1.3	Energie		Batterie
	1.4	Maschinengewicht	kg	2200
Räder	2.1	Bereifung		Vollgummireifen
	2.2	Größe Vorderrad	mm	650x10
	2.3	Größe Hinterrad	mm	500x8
Grundabmessungen	3.1	Achsenabstand	mm	1560
	3.2	Bodenfreiheit	mm	130
	3.3	Hubgewicht	kg	1500
	3.4	Hubhöhe (anpassbar)	mm (H1)	3000/4500/6000
	3.5	Gabelzinkenverstellung (anpassbar)		manuell/automatisch
	3.6	Seitenschieber		vorhanden
	3.7	Fahrzeughöhe	mm (H)	2150*
	3.8	Fahrzeuglänge	mm (L)	2400
	3.9	Fahrzeugbreite	mm (B)	1150
	3.10	Höhe des Fahrerschutzdachs	mm (H2)	2100
	3.11	Gabellänge	mm (L1)	1070
	3.12	Gerüst	mm	2000
	3.13	Wenderadius	mm	2020
	3.14	Freihub	mm	1500
Leistungen	4.1	Fahrgeschwindigkeit (mit/ohne Last)	km/h	14/15
	4.2	Hubgeschwindigkeit (mit/ohne Last)	mm/s	160/190
	4.3	Steigfähigkeit (mit/ohne Last)	%	25/35

*Bei 6m Hubhöhe beträgt die Fahrzeughöhe 2,65 Meter

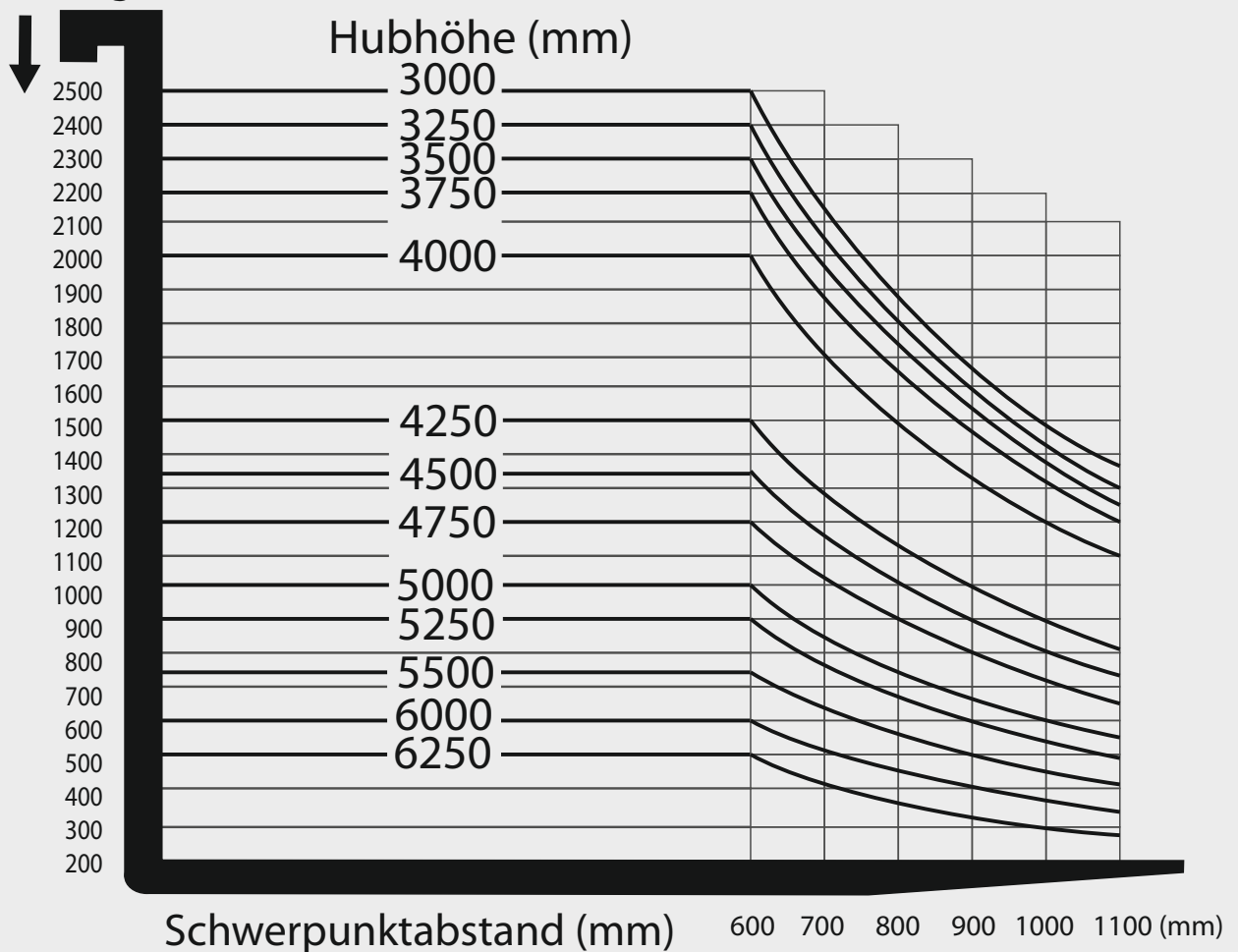
Profi HLS 1500

Elektrischer Gabelstapler

hirsch

Antrieb	5.1	Nennkapazität	v	72
	5.2	Akkukapazität	ah	5x70
	5.3	Aufladezeit	Std.	8-10
	5.4	Ladegerät-Ausgangsspannung	v	230
	5.5	Antriebsmotor	W	4000
	5.6	Lenkungsmethode		Hydrauliklenkung

Gewicht (kg)

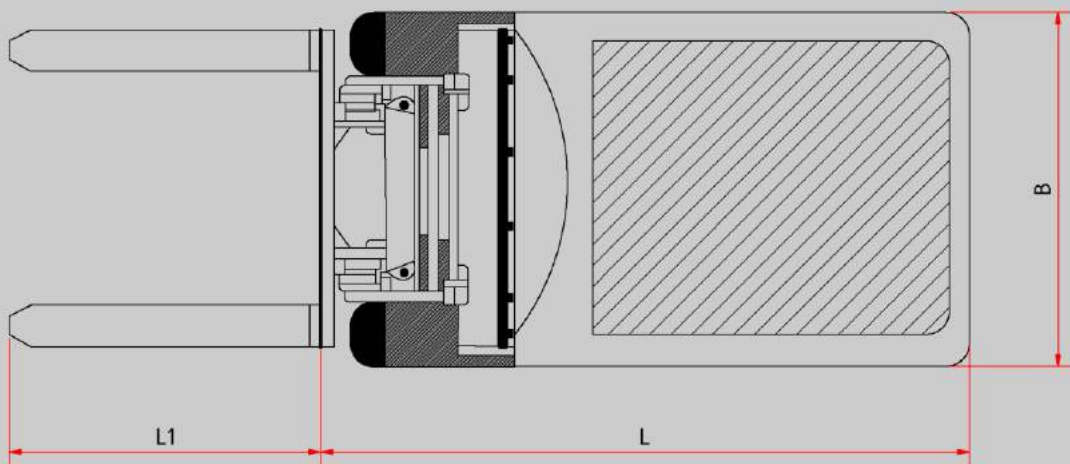
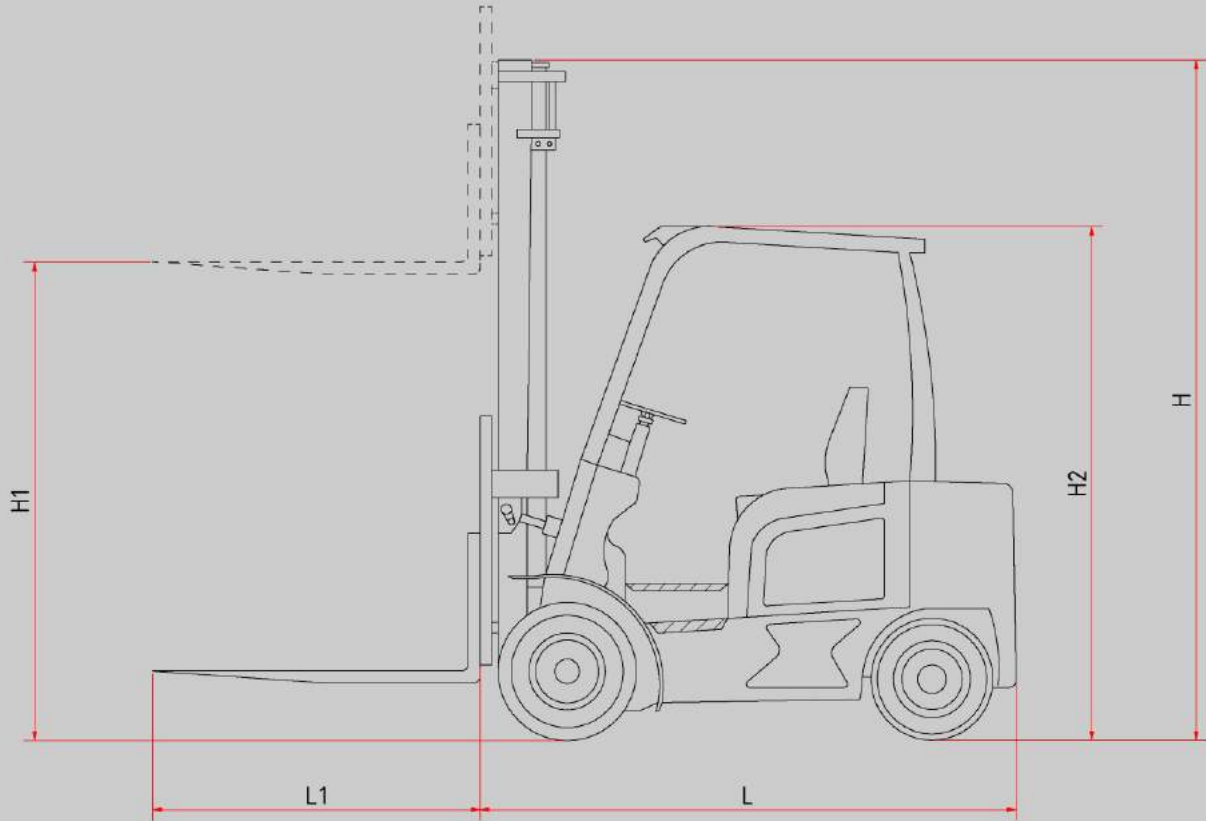


Profi HLS 1500

Elektrischer Gabelstapler

hirsch

Dimensionen



Profi HLS 2000

Elektrischer Gabelstapler

hirsch

Datenblatt



Alle Angaben ohne Gewähr. Änderungen vorbehalten.



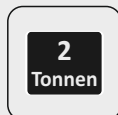
72 V 6x100 AH
HOCHLEISTUNGS-
BATTERIE



BESTE
QUALITÄT



PROFI QUALITÄT
ZUM GÜNSTIGEN
PREIS



2 TONNEN
HUBKRAFT



KINDERLEICHTE
INBETRIEBNAHME



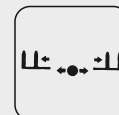
90° DREHUNG
AM PLATZ



PRÄZISION
DURCH DC
MOTOREN



BRUSHLESS-
SYSTEM



SEITENSCHIEBER



15
JAHRE
NACHKAUFGARANTIE

Profi HLS 2000

Elektrischer Gabelstapler



Kennzeichen	1.1	Marke		HIRSCH
	1.2	Model		HLS 2000
	1.3	Energie		Batterie
	1.4	Maschinengewicht	kg	2500
Räder	2.1	Bereifung		Vollgummireifen
	2.2	Größe Vorderrad	mm	650x10
	2.3	Größe Hinterrad	mm	500x8
Grundabmessungen	3.1	Achsenabstand	mm	1700
	3.2	Bodenfreiheit	mm	130
	3.3	Hubgewicht	kg	2000
	3.4	Hubhöhe (anpassbar)	mm (H1)	3000/4500/6000
	3.5	Gabelzinkenverstellung (anpassbar)		manuell/automatisch
	3.6	Seitenschieber		vorhanden
	3.7	Fahrzeughöhe	mm (H)	2150*
	3.8	Fahrzeuglänge	mm (L)	2400
	3.9	Fahrzeugbreite	mm (B)	1150
	3.10	Höhe des Fahrerschutzdachs	mm (H2)	2100
	3.11	Gabellänge	mm (L1)	1220
	3.12	Gerüst	mm	2000
	3.13	Wenderadius	mm	2050
	3.14	Freihub	mm	1500
Leistungen	4.1	Fahrgeschwindigkeit (mit/ohne Last)	km/h	12/15
	4.2	Hubgeschwindigkeit (mit/ohne Last)	mm/s	120/140
	4.3	Steigfähigkeit (mit/ohne Last)	%	25/35

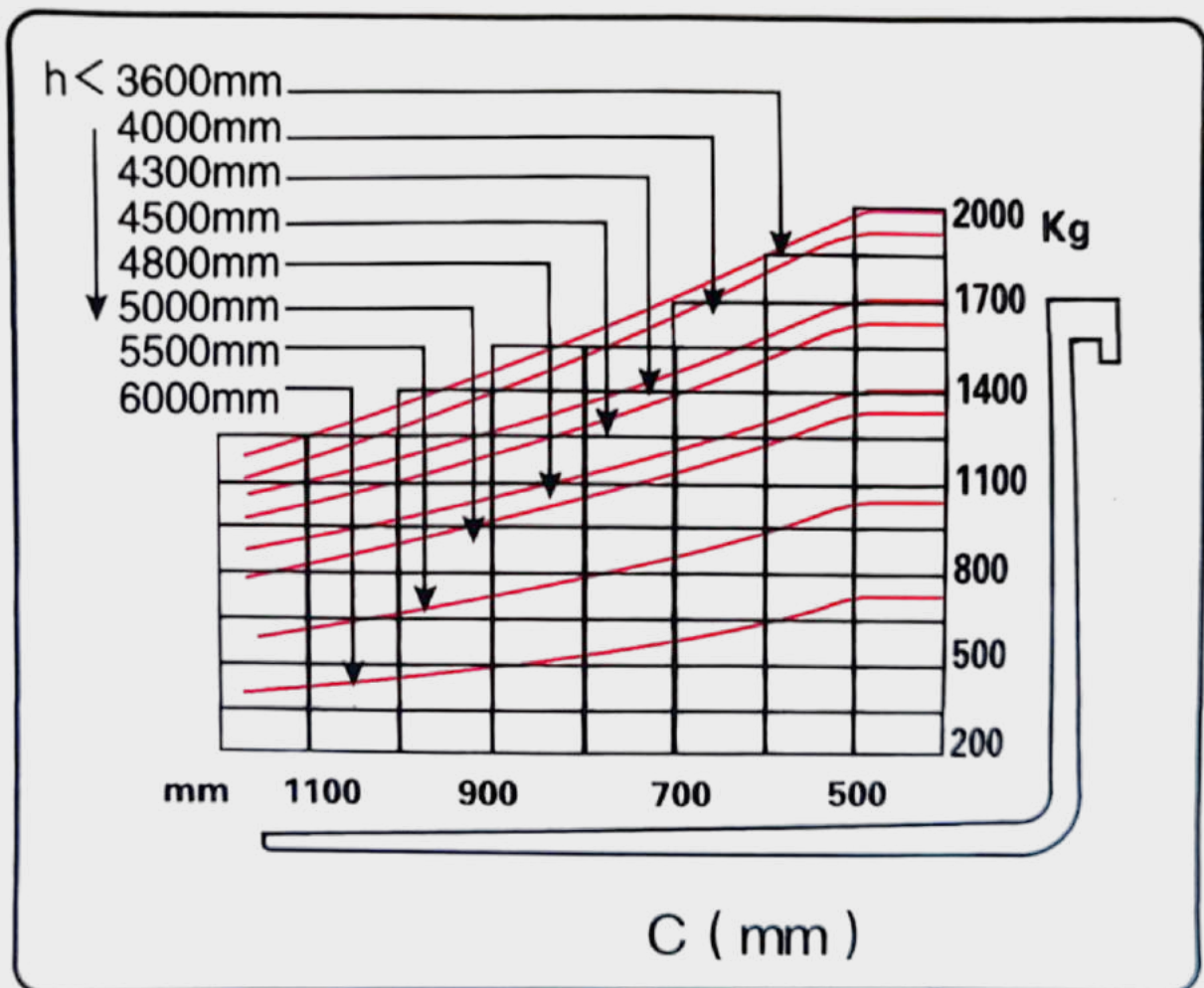
*Bei 6m Hubhöhe beträgt die Fahrzeughöhe 2,65 Meter

Profi HLS 2000

Elektrischer Gabelstapler

hirsch

Antrieb	5.1	Nennkapazität	v	72
	5.2	Akkukapazität	ah	6x100
	5.3	Aufladezeit	Std.	8-10
	5.4	Ladegerät-Ausgangsspannung	v	230
	5.5	Antriebsmotor	W	5500
	5.6	Lenkungsmethode		Hydrauliklenkung

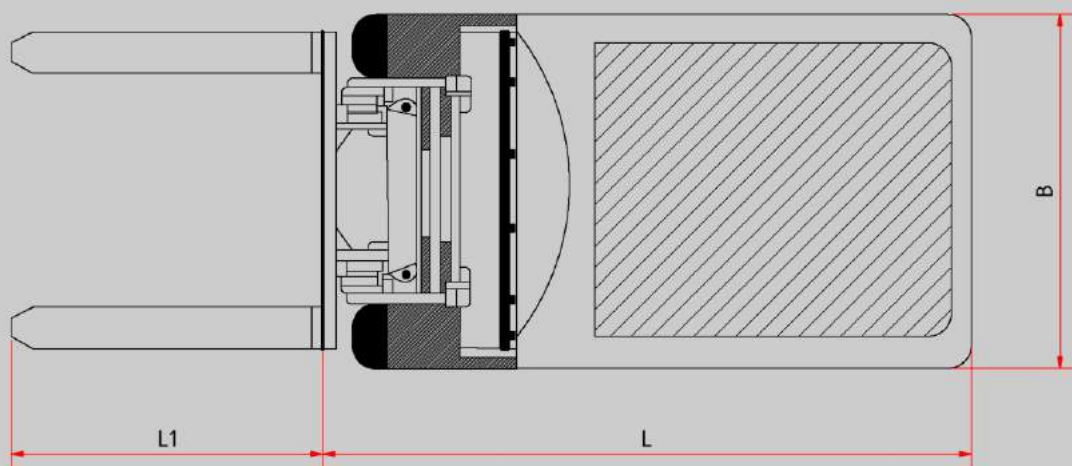
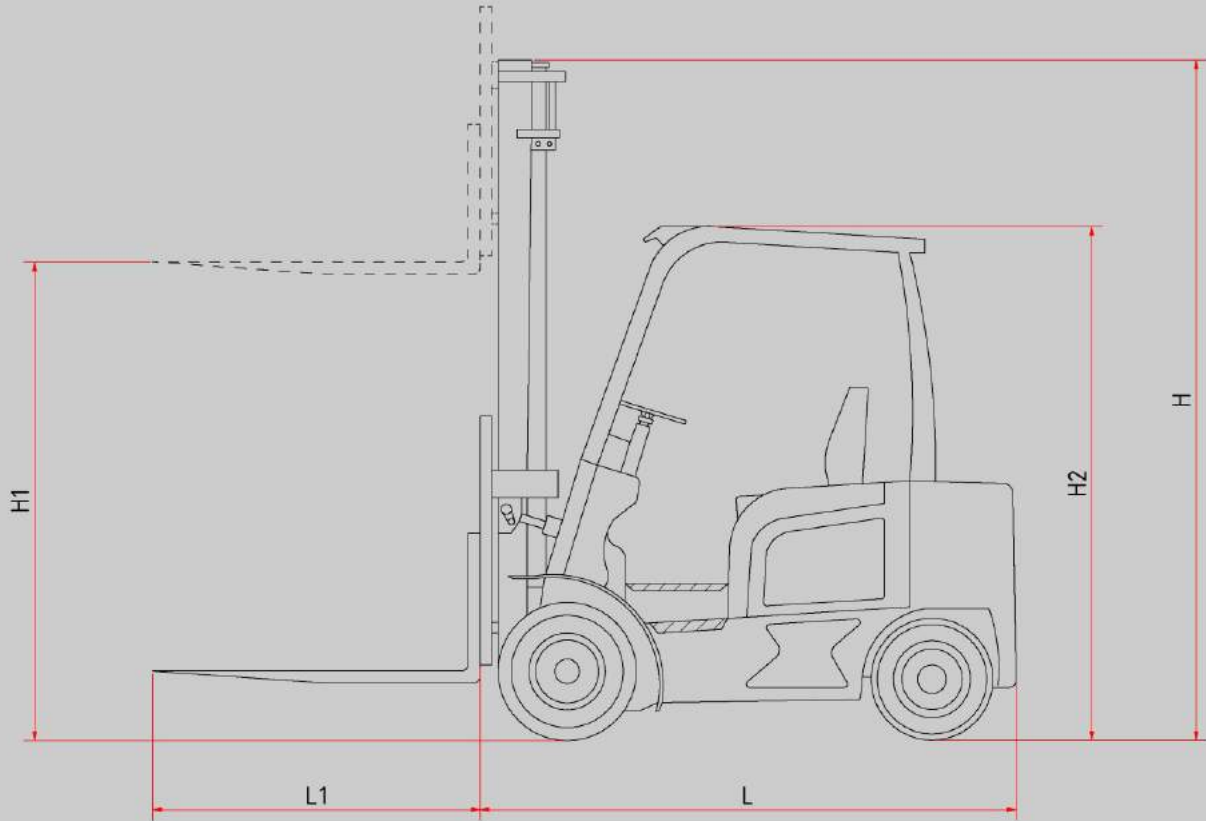


Profi HLS 2000

Elektrischer Gabelstapler

hirsch

Dimensionen



Profi HLS 2500

Elektrischer Gabelstapler

hirsch

Datenblatt



Alle Angaben ohne Gewähr. Änderungen vorbehalten.



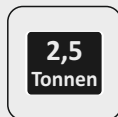
72 V 6x100 AH
HOCHLEISTUNGS-
BATTERIE



BESTE
QUALITÄT



PROFI QUALITÄT
ZUM GÜNSTIGEN
PREIS



2,5 TONNEN
HUBKRAFT



KINDERLEICHTE
INBETRIEBNAHME



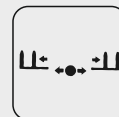
90° DREHUNG
AM PLATZ



PRÄZISION
DURCH DC
MOTOREN



BRUSHLESS-
SYSTEM



SEITENSCHIEBER



15
JAHRE
NACHKAUFGARANTIE

Profi HLS 2500

Elektrischer Gabelstapler



Kennzeichen	1.1	Marke		HIRSCH
	1.2	Model		HLS 2500
	1.3	Energie		Batterie
	1.4	Maschinengewicht	kg	3300
Räder	2.1	Bereifung		Vollgummireifen
	2.2	Größe Vorderrad	mm	650x10
	2.3	Größe Hinterrad	mm	500x8
Grundabmessungen	3.1	Achsenabstand	mm	1800
	3.2	Bodenfreiheit	mm	130
	3.3	Hubgewicht	kg	2500
	3.4	Hubhöhe (anpassbar)	mm (H1)	3000/4500/6000
	3.5	Gabelzinkenverstellung (anpassbar)		manuell/automatisch
	3.6	Seitenschieber		vorhanden
	3.7	Fahrzeughöhe	mm (H)	2150*
	3.8	Fahrzeuglänge	mm (L)	2650
	3.9	Fahrzeugbreite	mm (B)	1150
	3.10	Höhe des Fahrerschutzdachs	mm (H2)	2100
	3.11	Gabellänge	mm (L1)	1220
	3.12	Gerüst	mm	2000
	3.13	Wenderadius	mm	2080
	3.14	Freihub	mm	1500
Leistungen	4.1	Fahrgeschwindigkeit (mit/ohne Last)	km/h	14/15
	4.2	Hubgeschwindigkeit (mit/ohne Last)	mm/s	180/180
	4.3	Steigfähigkeit (mit/ohne Last)	%	25/35

*Bei 6m Hubhöhe beträgt die Fahrzeughöhe 2,65 Meter

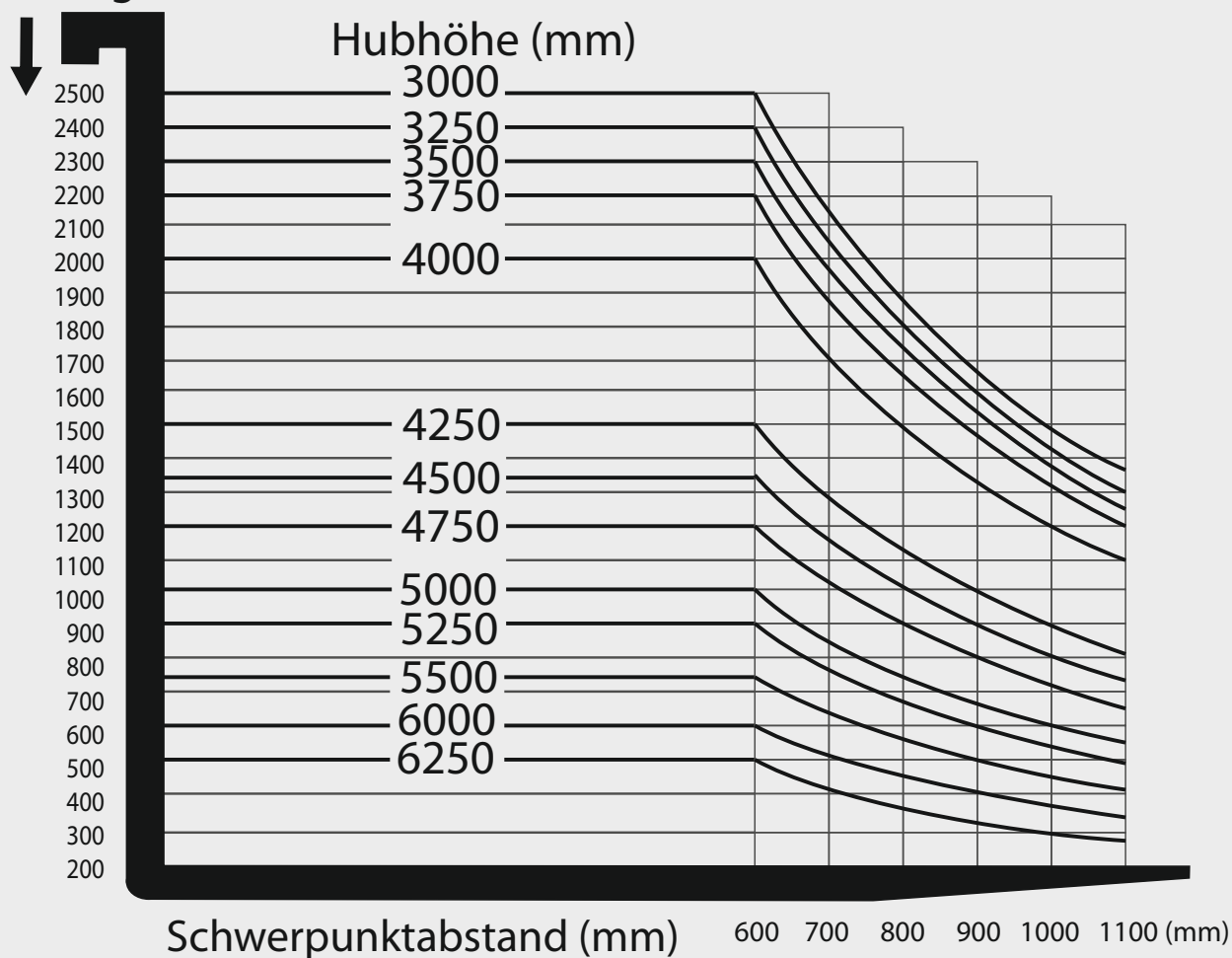
Profi HLS 2500

Elektrischer Gabelstapler

hirsch

Antrieb	5.1	Nennkapazität	v	72
	5.2	Akkukapazität	ah	6x100
	5.3	Aufladezeit	Std.	8-10
	5.4	Ladegerät-Ausgangsspannung	v	230
	5.5	Antriebsmotor	W	8000
	5.6	Lenkungsmethode		Hydrauliklenkung

Gewicht (kg)

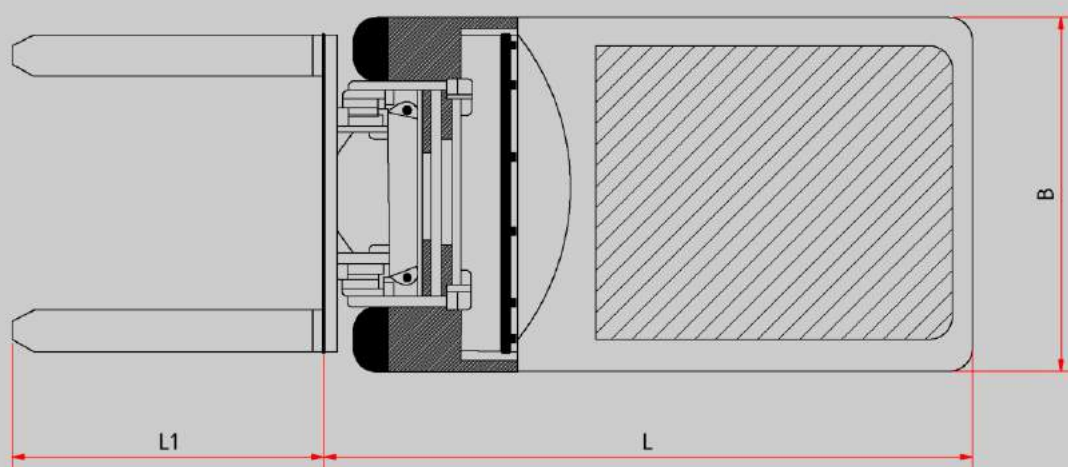
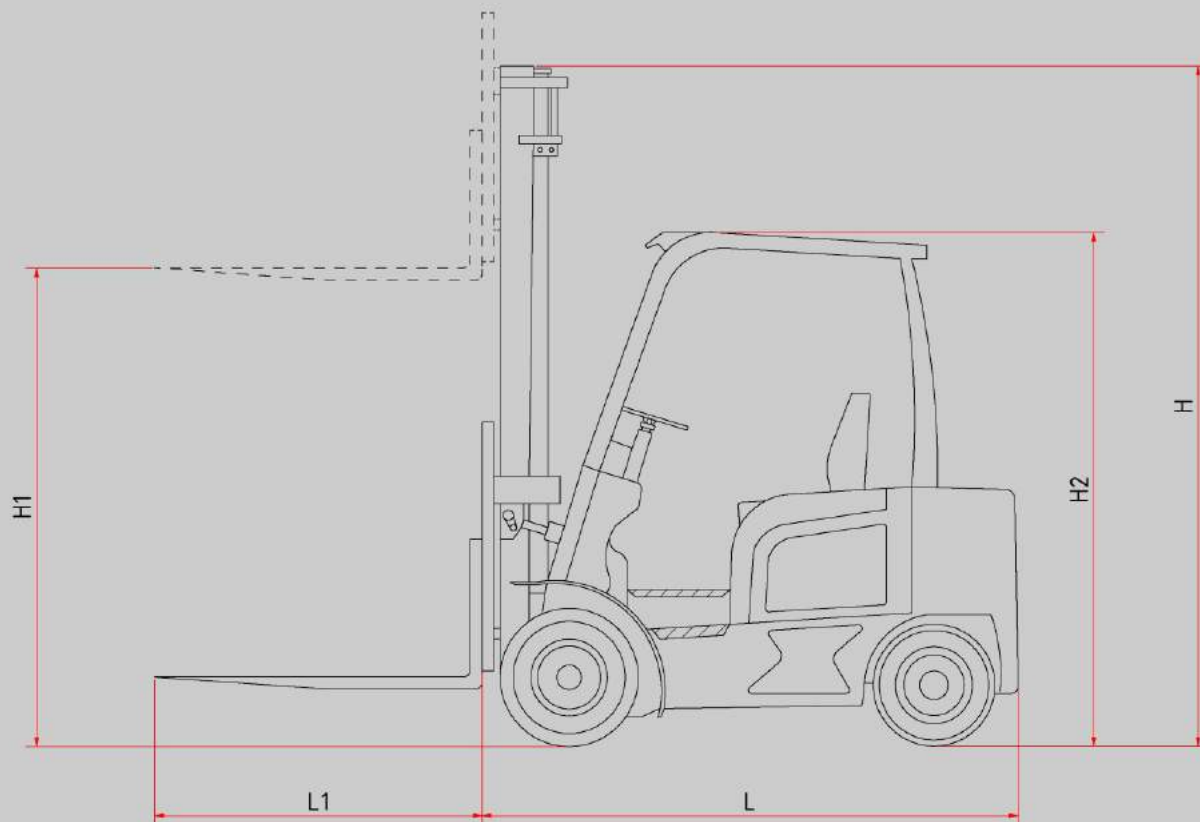


Profi HLS 2500

Elektrischer Gabelstapler

hirsch

Dimensionen



Profi HLS 3000

Elektrischer Gabelstapler

hirsch

Datenblatt



Alle Angaben ohne Gewähr. Änderungen vorbehalten.



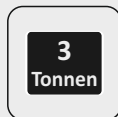
72 V 10x120 AH
HOCHLEISTUNGS-
BATTERIE



BESTE
QUALITÄT



PROFI QUALITÄT
ZUM GÜNSTIGEN
PREIS



3 TONNEN
HUBKRAFT



KINDERLEICHTE
INBETRIEBNAHME



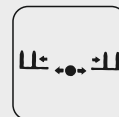
90° DREHUNG
AM PLATZ



PRÄZISION
DURCH DC
MOTOREN



BRUSHLESS-
SYSTEM



SEITENSCHIEBER



15
JAHRE
NACHKAUFGARANTIE

Profi HLS 3000

Elektrischer Gabelstapler



Kennzeichen	1.1	Marke		HIRSCH
	1.2	Model		HLS 3000
	1.3	Energie		Batterie
	1.4	Maschinengewicht	kg	3600
Räder	2.1	Bereifung		Vollgummireifen
	2.2	Größe Vorderrad	mm	650x10
	2.3	Größe Hinterrad	mm	500x8
Grundabmessungen	3.1	Achsenabstand	mm	1720
	3.2	Bodenfreiheit	mm	130
	3.3	Hubgewicht	kg	3000
	3.4	Hubhöhe (anpassbar)	mm (H1)	3000/4500/6000
	3.5	Gabelzinkenverstellung (anpassbar)		manuell/automatisch
	3.6	Seitenschieber		vorhanden
	3.7	Fahrzeughöhe	mm (H)	2150*
	3.8	Fahrzeuglänge	mm (L)	2650
	3.9	Fahrzeugbreite	mm (B)	1150
	3.10	Höhe des Fahrerschutzdachs	mm (H2)	2100
	3.11	Gabellänge	mm (L1)	1220
	3.12	Gerüst	mm	2000
	3.13	Wenderadius	mm	2180
	3.14	Freihub	mm	1500
Leistungen	4.1	Fahrgeschwindigkeit (mit/ohne Last)	km/h	12/15
	4.2	Hubgeschwindigkeit (mit/ohne Last)	mm/s	120/140
	4.3	Steigfähigkeit (mit/ohne Last)	%	25/35

*Bei 6m Hubhöhe beträgt die Fahrzeughöhe 2,65 Meter

Profi HLS 3000

Elektrischer Gabelstapler

hirsch

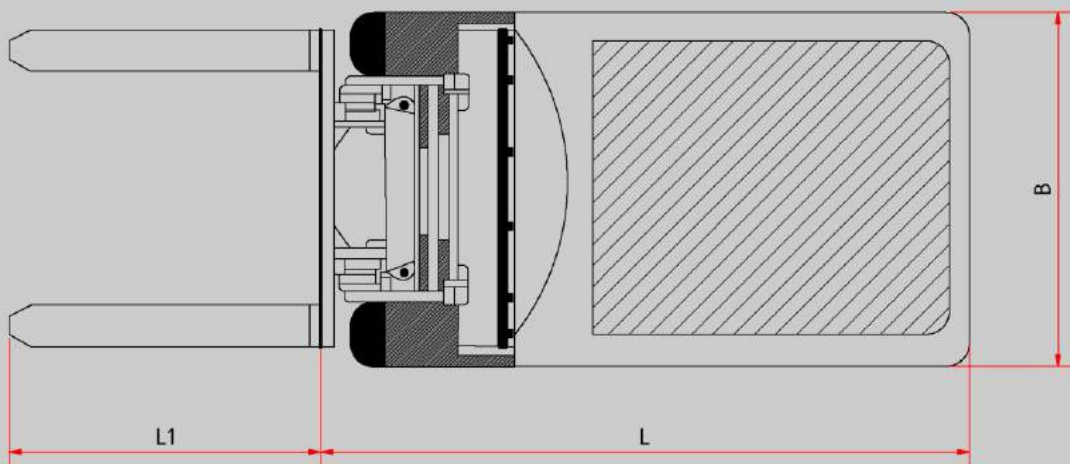
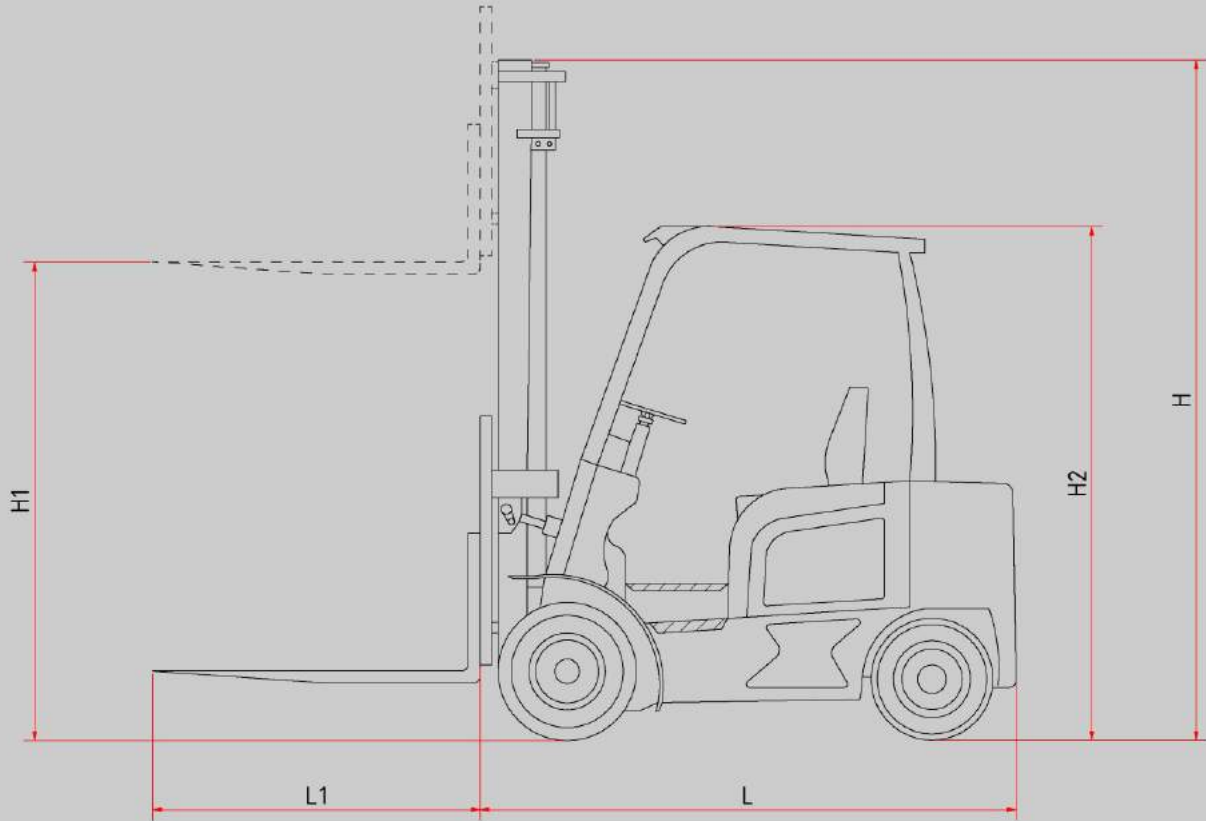
Antrieb	5.1	Nennkapazität	v	72
	5.2	Akkukapazität	ah	10x120
	5.3	Aufladezeit	Std.	8-10
	5.4	Ladegerät-Ausgangsspannung	v	230
	5.5	Antriebsmotor	kW	10
	5.6	Lenkungsmethode		Hydrauliklenkung

Profi HLS 3000

Elektrischer Gabelstapler

hirsch

Dimensionen



Profi HLS 3500

Elektrischer Gabelstapler

hirsch

Datenblatt



Alle Angaben ohne Gewähr. Änderungen vorbehalten.



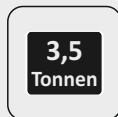
72 V 10x120 AH
HOCHLEISTUNGS-
BATTERIE



BESTE
QUALITÄT



PROFI QUALITÄT
ZUM GÜNSTIGEN
PREIS



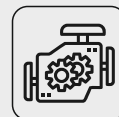
3,5 TONNEN
HUBKRAFT



KINDERLEICHTE
INBETRIEBNAHME



90° DREHUNG
AM PLATZ



PRÄZISION
DURCH DC
MOTOREN



BRUSHLESS-
SYSTEM



SEITENSCHIEBER



15
JAHRE
NACHKAUFGARANTIE

Profi HLS 3500

Elektrischer Gabelstapler



Kennzeichen	1.1	Marke		HIRSCH
	1.2	Model		HLS 3500
	1.3	Energie		Batterie
	1.4	Maschinengewicht	kg	4200
Räder	2.1	Bereifung		Vollgummireifen
	2.2	Größe Vorderrad	mm	650x10
	2.3	Größe Hinterrad	mm	500x8
Grundabmessungen	3.1	Achsenabstand	mm	1720
	3.2	Bodenfreiheit	mm	130
	3.3	Hubgewicht	kg	3500
	3.4	Hubhöhe (anpassbar)	mm (H1)	3000/4500/6000
	3.5	Gabelzinkenverstellung (anpassbar)		manuell/automatisch
	3.6	Seitenschieber		vorhanden
	3.7	Fahrzeughöhe	mm (H)	2150*
	3.8	Fahrzeuglänge	mm (L)	2650
	3.9	Fahrzeugbreite	mm (B)	1150
	3.10	Höhe des Fahrerschutzdachs	mm (H2)	2100
	3.11	Gabellänge	mm (L1)	1220
	3.12	Gerüst	mm	2000
	3.13	Wenderadius	mm	2180
	3.14	Freihub	mm	1500
Leistungen	4.1	Fahrgeschwindigkeit (mit/ohne Last)	km/h	12/15
	4.2	Hubgeschwindigkeit (mit/ohne Last)	mm/s	120/140
	4.3	Steigfähigkeit (mit/ohne Last)	%	25/35

*Bei 6m Hubhöhe beträgt die Fahrzeughöhe 2,65 Meter

Profi HLS 3500

Elektrischer Gabelstapler

hirsch

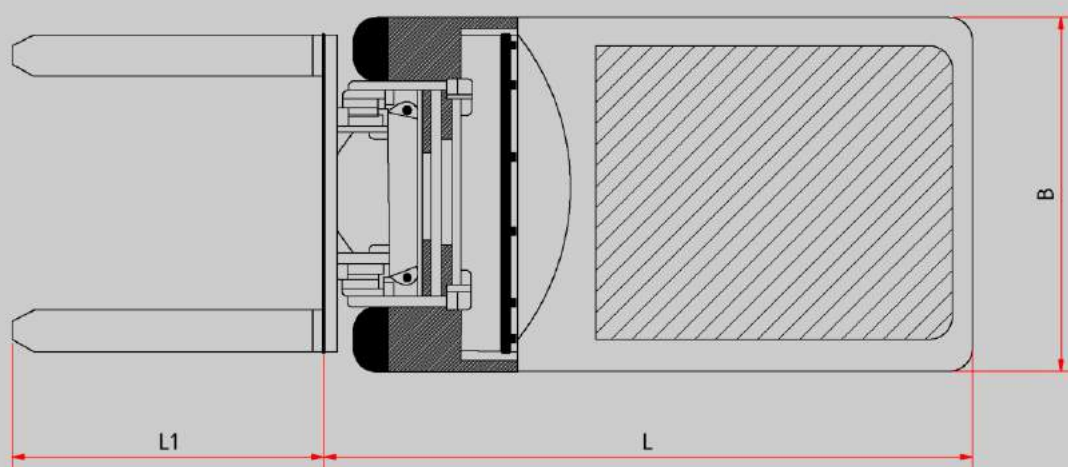
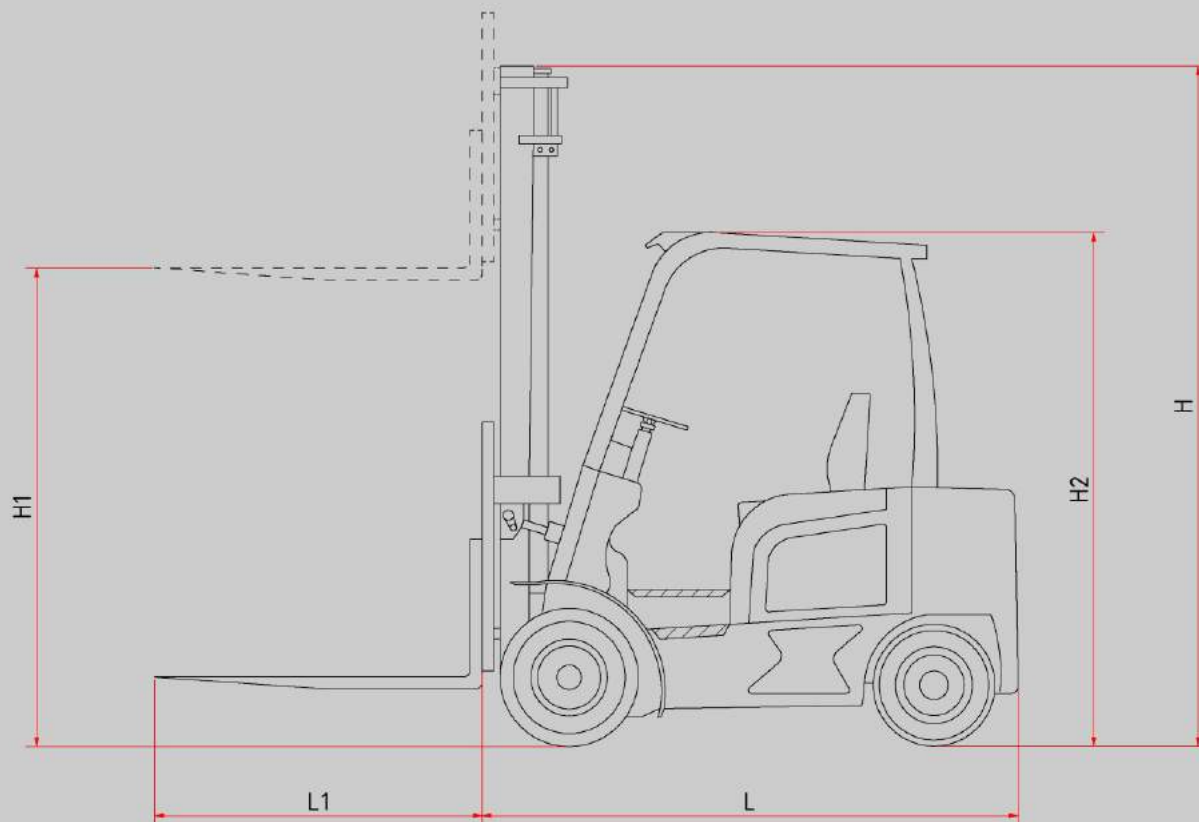
Antrieb	5.1	Nennkapazität	v	72
	5.2	Akkukapazität	ah	10x120
	5.3	Aufladezeit	Std.	8-10
	5.4	Ladegerät-Ausgangsspannung	v	230
	5.5	Antriebsmotor	kW	10
	5.6	Lenkungsmethode		Hydrauliklenkung

Profi HLS 3500

Elektrischer Gabelstapler

hirsch

Dimensionen



Profi HLS 4000

Elektrischer Gabelstapler

hirsch

Datenblatt



Alle Angaben ohne Gewähr. Änderungen vorbehalten.



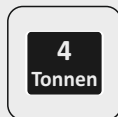
72 V 12x230 AH
HOCHLEISTUNGS-
BATTERIE



BESTE
QUALITÄT



PROFI QUALITÄT
ZUM GÜNSTIGEN
PREIS



4 TONNEN
HUBKRAFT



KINDERLEICHTE
INBETRIEBNAHME



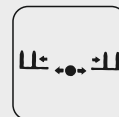
90° DREHUNG
AM PLATZ



PRÄZISION
DURCH DC
MOTOREN



BRUSHLESS-
SYSTEM



SEITENSCHIEBER



15
JAHRE
NACHKAUFGARANTIE

Profi HLS 4000

Elektrischer Gabelstapler



Kennzeichen	1.1	Marke		HIRSCH
	1.2	Model		HLS 4000
	1.3	Energie		Batterie
	1.4	Maschinengewicht	kg	4700
Räder	2.1	Bereifung		Vollgummireifen
	2.2	Größe Vorderrad	mm	650x10
	2.3	Größe Hinterrad	mm	500x8
Grundabmessungen	3.1	Achsenabstand	mm	1720
	3.2	Bodenfreiheit	mm	130
	3.3	Hubgewicht	kg	4000
	3.4	Hubhöhe (anpassbar)	mm (H1)	3000/4500/6000
	3.5	Gabelzinkenverstellung (anpassbar)		manuell/automatisch
	3.6	Seitenschieber		vorhanden
	3.7	Fahrzeughöhe	mm (H)	2300*
	3.8	Fahrzeuglänge	mm (L)	2650
	3.9	Fahrzeugbreite	mm (B)	1250
	3.10	Höhe des Fahrerschutzdachs	mm (H2)	2100
	3.11	Gabellänge	mm (L1)	1220
	3.12	Gerüst	mm	2000
	3.13	Wenderadius	mm	2180
	3.14	Freihub	mm	1500
Leistungen	4.1	Fahrgeschwindigkeit (mit/ohne Last)	km/h	12/15
	4.2	Hubgeschwindigkeit (mit/ohne Last)	mm/s	120/140
	4.3	Steigfähigkeit (mit/ohne Last)	%	25/35

*Bei 6m Hubhöhe beträgt die Fahrzeughöhe 2,65 Meter

Profi HLS 4000

Elektrischer Gabelstapler

hirsch

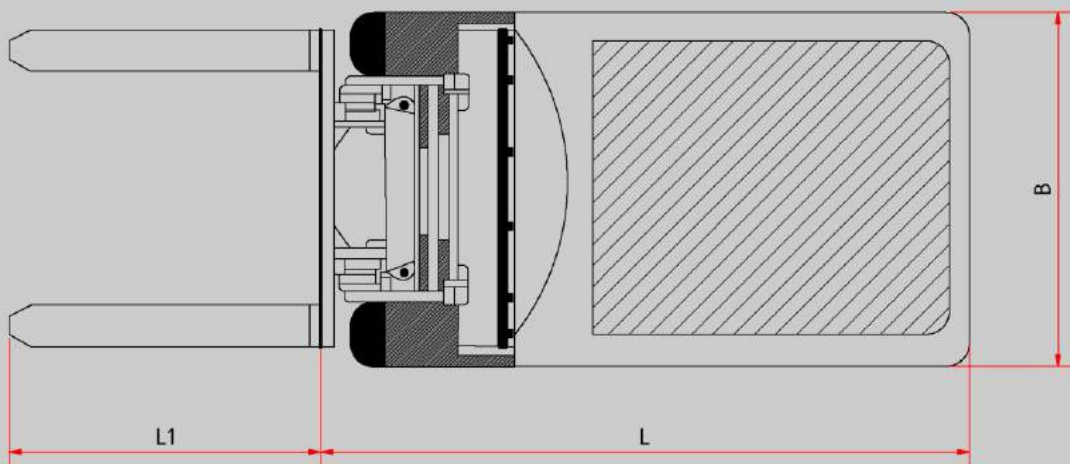
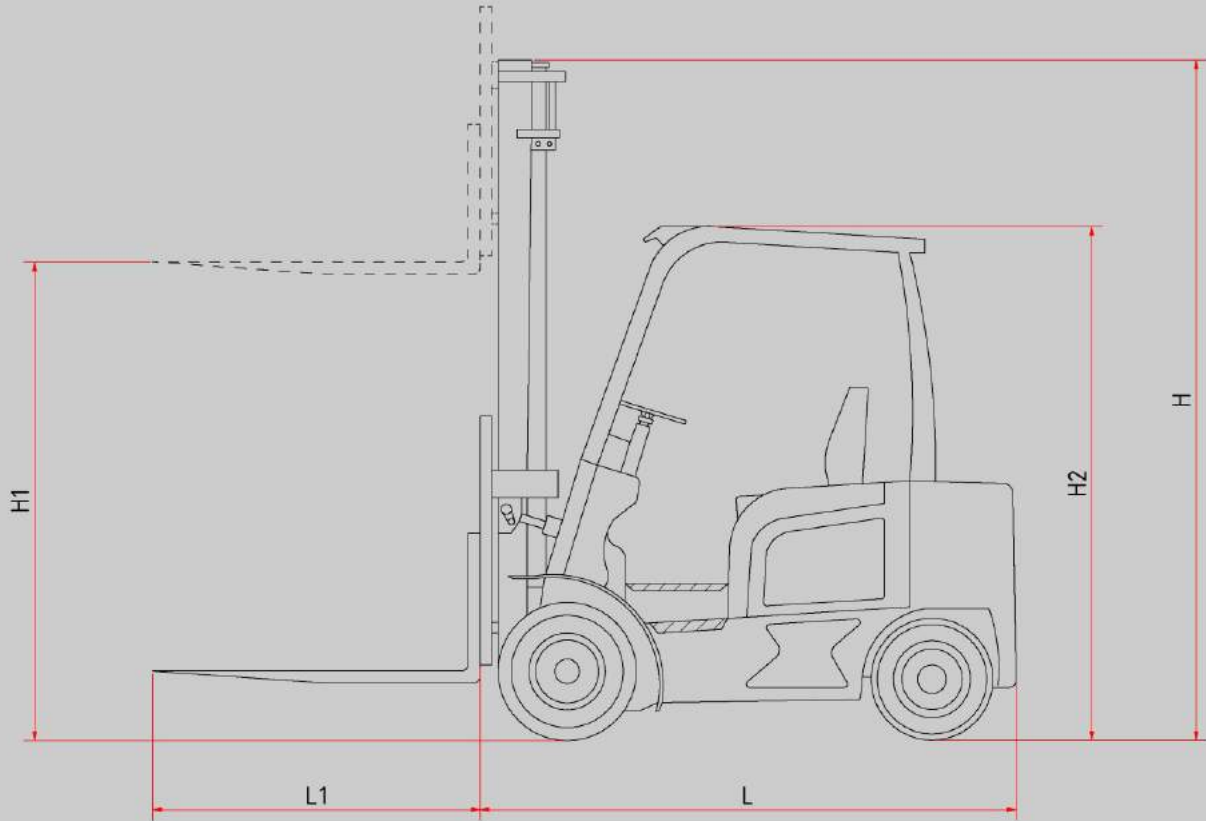
Antrieb	5.1	Nennkapazität	v	72
	5.2	Akkukapazität	ah	12x230
	5.3	Aufladezeit	Std.	8-10
	5.4	Ladegerät-Ausgangsspannung	v	230
	5.5	Antriebsmotor	kW	20
	5.6	Lenkungsmethode		Hydrauliklenkung

Profi HLS 4000

Elektrischer Gabelstapler

hirsch

Dimensionen



Profi HLS 5000

Elektrischer Gabelstapler

hirsch

Datenblatt



Alle Angaben ohne Gewähr. Änderungen vorbehalten.



80 V 12x230 AH
HOCHLEISTUNGS-
BATTERIE



BESTE
QUALITÄT



PROFI QUALITÄT
ZUM GÜNSTIGEN
PREIS



5 TONNEN
HUBKRAFT



KINDERLEICHTE
INBETRIEBNAHME



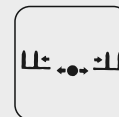
90° DREHUNG
AM PLATZ



PRÄZISION
DURCH DC
MOTOREN



BRUSHLESS-
SYSTEM



SEITENSCHIEBER



15
JAHRE
NACHKAUFGARANTIE

Profi HLS 5000

Elektrischer Gabelstapler



Kennzeichen	1.1	Marke		HIRSCH
	1.2	Model		HLS 5000
	1.3	Energie		Batterie
	1.4	Maschinengewicht	kg	5700
Räder	2.1	Bereifung		Vollgummireifen
	2.2	Größe Vorderrad	mm	650x10
	2.3	Größe Hinterrad	mm	500x8
Grundabmessungen	3.1	Achsenabstand	mm	2080
	3.2	Bodenfreiheit	mm	130
	3.3	Hubgewicht	kg	5000
	3.4	Hubhöhe (anpassbar)	mm (H1)	3000/4500/6000
	3.5	Gabelzinkenverstellung (anpassbar)		manuell/automatisch
	3.6	Seitenschieber		vorhanden
	3.7	Fahrzeughöhe	mm (H)	2300*
	3.8	Fahrzeuglänge	mm (L)	2750
	3.9	Fahrzeugbreite	mm (B)	1250
	3.10	Höhe des Fahrerschutzdachs	mm (H2)	2350
	3.11	Gabellänge	mm (L1)	1220
	3.12	Gerüst	mm	2000
	3.13	Wenderadius	mm	2180
	3.14	Freihub	mm	1500
Leistungen	4.1	Fahrgeschwindigkeit (mit/ohne Last)	km/h	12/15
	4.2	Hubgeschwindigkeit (mit/ohne Last)	mm/s	120/140
	4.3	Steigfähigkeit (mit/ohne Last)	%	25/35

*Bei 6m Hubhöhe beträgt die Fahrzeughöhe 2,65 Meter

Profi HLS 5000

Elektrischer Gabelstapler



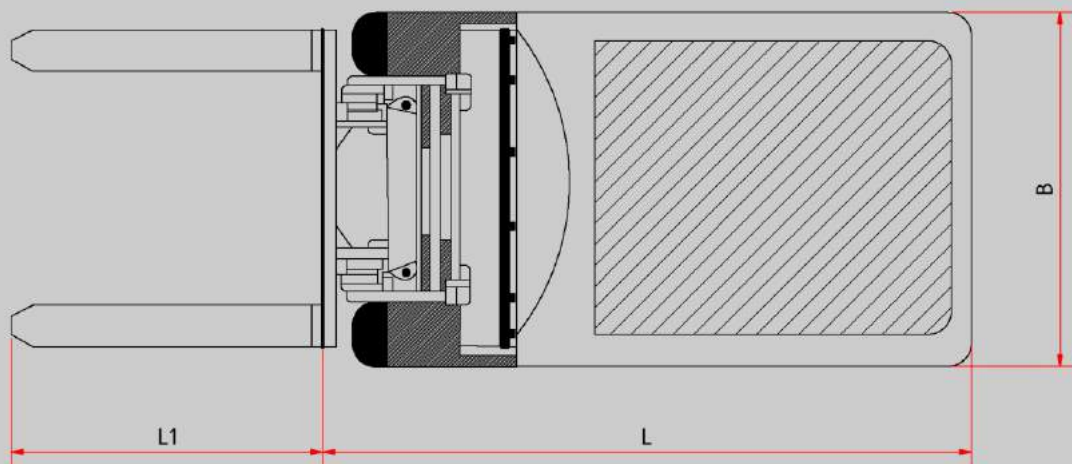
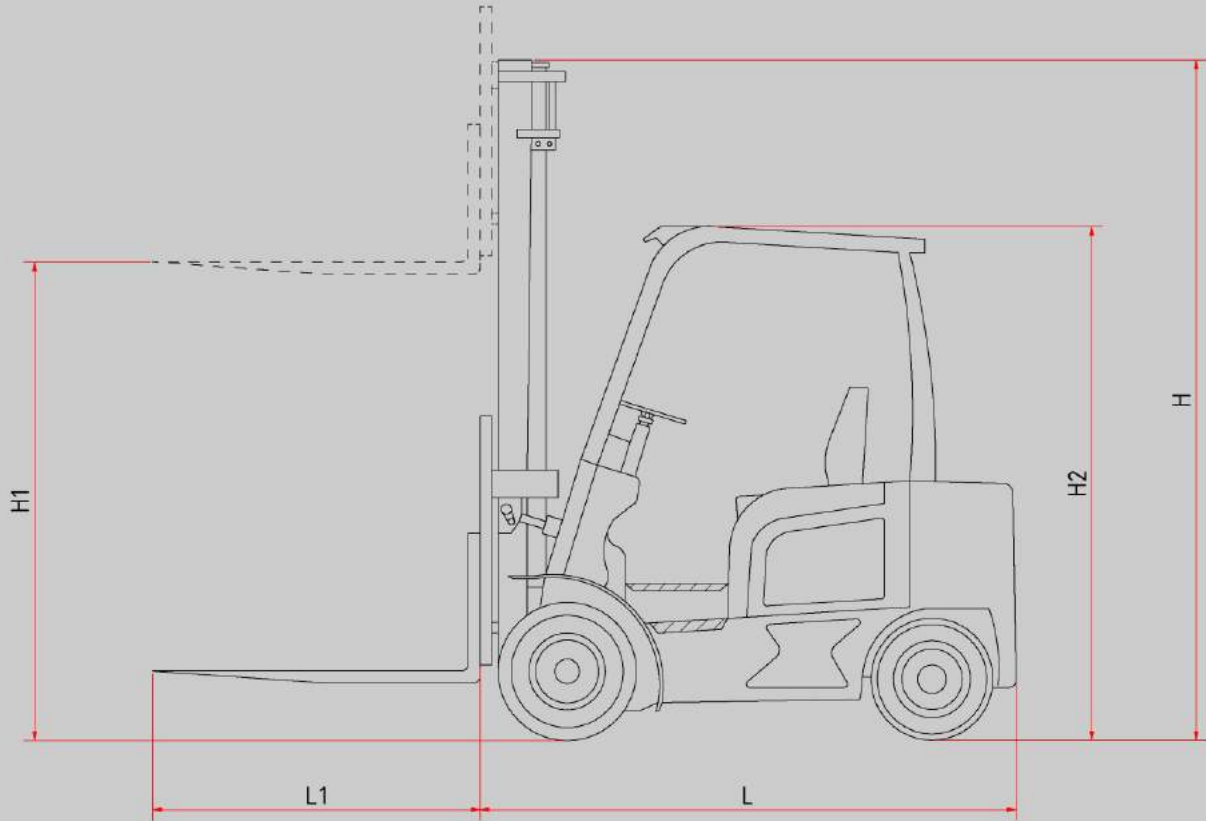
Antrieb	5.1	Nennkapazität	v	80
	5.2	Akkukapazität	ah	12x230
	5.3	Aufladezeit	Std.	10
	5.4	Ladegerät-Ausgangsspannung	v	230
	5.5	Antriebsmotor	kW	22
	5.6	Lenkungsmethode		Hydrauliklenkung

Profi HLS 5000

Elektrischer Gabelstapler

hirsch

Dimensionen



Datenblätter

Drei-Rad-Stapler

hirsch



Alle Angaben ohne Gewähr. Änderungen vorbehalten.

Herzlichen Glückwunsch zu Ihrem neuen Drei-Rad-Stapler!

Sie erhalten hier eine Übersicht über den
Drei-Rad-Stapler.

Bitte schauen Sie nach, welchen
Drei-Rad-Stapler Sie bekommen haben.
Sie finden die Angabe auf Ihrer Rechnung
oder auf dem Typenschild.

Drei-Rad-Stapler punkten durch ihre Manövrierbarkeit und dem geringen Wenderadius, womit man sie in Innenbereichen sehr gut einsetzen kann. Die Batterie versorgt die Elektromotoren mit Energie und verbessert nebenbei noch die Klimabilanz Ihres Unternehmens. Zudem erlaubt dies ein leises Fahrerlebnis, besonders in Innenräumen. Die verbauten Vollgummireifen überzeugen durch ihren geringen Rollwiderstand, was wiederum den Fahrwiderstand und damit den Energieverbrauch senkt.

Wir bedanken uns für Ihren Kauf!

hirsch



Flex HLD 1200

Elektrischer Drei-Rad-Stapler

hirsch

Datenblatt



Alle Angaben ohne Gewähr. Änderungen vorbehalten.



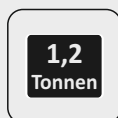
60 V 8x280 AH
HOCHLEISTUNGS-
BATTERIE



BESTE
QUALITÄT



PROFI QUALITÄT
ZUM GÜNSTIGEN
PREIS



1,2 TONNEN
HUBKRAFT



KINDERLEICHTE
INBETRIEBNAHME



90° DREHUNG
AM PLATZ



PRÄZISION
DURCH DC
MOTOREN



BRUSHLESS-
SYSTEM



SEITENSCHIEBER



15
JAHRE
NACHKAUFGARANTIE

Flex HLD 1200

Elektrischer Drei-Rad-Stapler



Kennzeichen	1.1	Marke		HIRSCH
	1.2	Model		HLD 1200
	1.3	Energie-Typ		Elektrisch
	1.4	Hubgewicht	kg	1200
	1.5	Lastschwerpunkt	mm	500
	1.6	Überhang vorne	mm	355
	1.7	Achsenabstand	mm	1380
	1.8	Fahrzeuggewicht	kg	1900
Grundabmessungen	2.1	Vorder-/Hinterwinkel zwischen Mast & Gabel	°	5/9
	2.2	Fahrzeughöhe	mm	2120
	2.3	Max. Hubhöhe (anpassbar)	mm (H2)	3000/4500
	2.4	Höchster Liftmast	mm	4100
	2.5	Höhe des Fahrerschutzdaches	mm (H3)	2120
	2.6	Sitzhöhe	mm (H1)	1050
	2.7	Spitzenhöhe des Zugbolzens	mm	420
	2.8	Bodenfreiheit	mm	100
	2.9	Arbeitsgang bei Palette 1200x1000	mm	3070
	2.10	Arbeitsgang bei Palette 800x1200	mm	3270
	2.11	Fahrzeuglänge	mm (L)	1850
	2.12	Fahrzeugbreite	mm (B)	1100
	2.13	Gabelmaße	mm (h/b/l)	40x80x1070
	2.14	Wenderadius	mm	1580
	2.15	Freihub	mm	1500
Motor	3.1	Nennkapazität des Antriebmotors	kW	4
	3.2	Nennkapazität des Hubmotors	kW	4
	3.3	Batteriespannung	V/ah	60/8x280
	3.4	Art der Antriebssteuerung		Wechselstrom

Flex HLD 1200

Elektrischer Drei-Rad-Stapler

hirsch

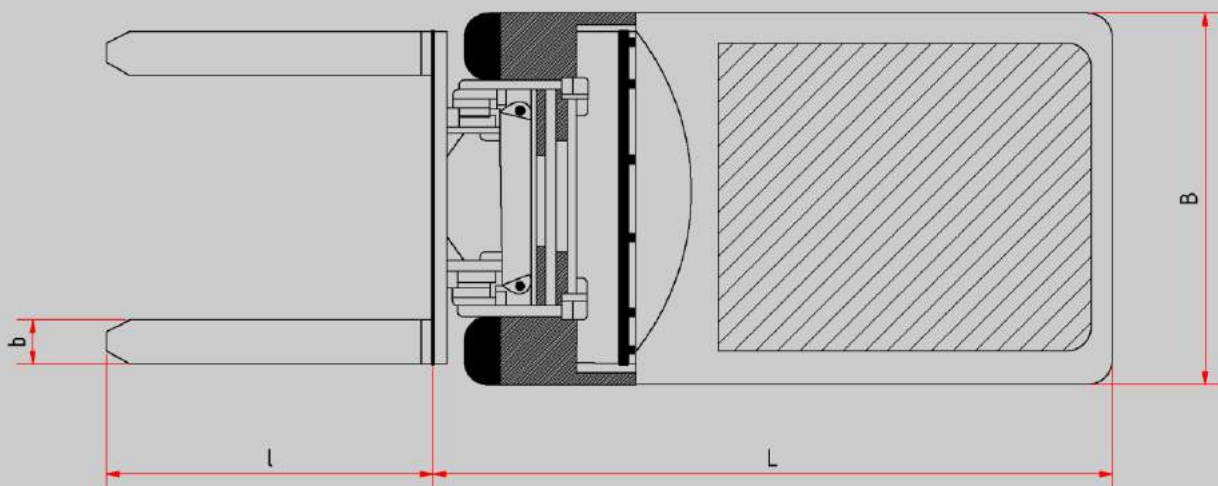
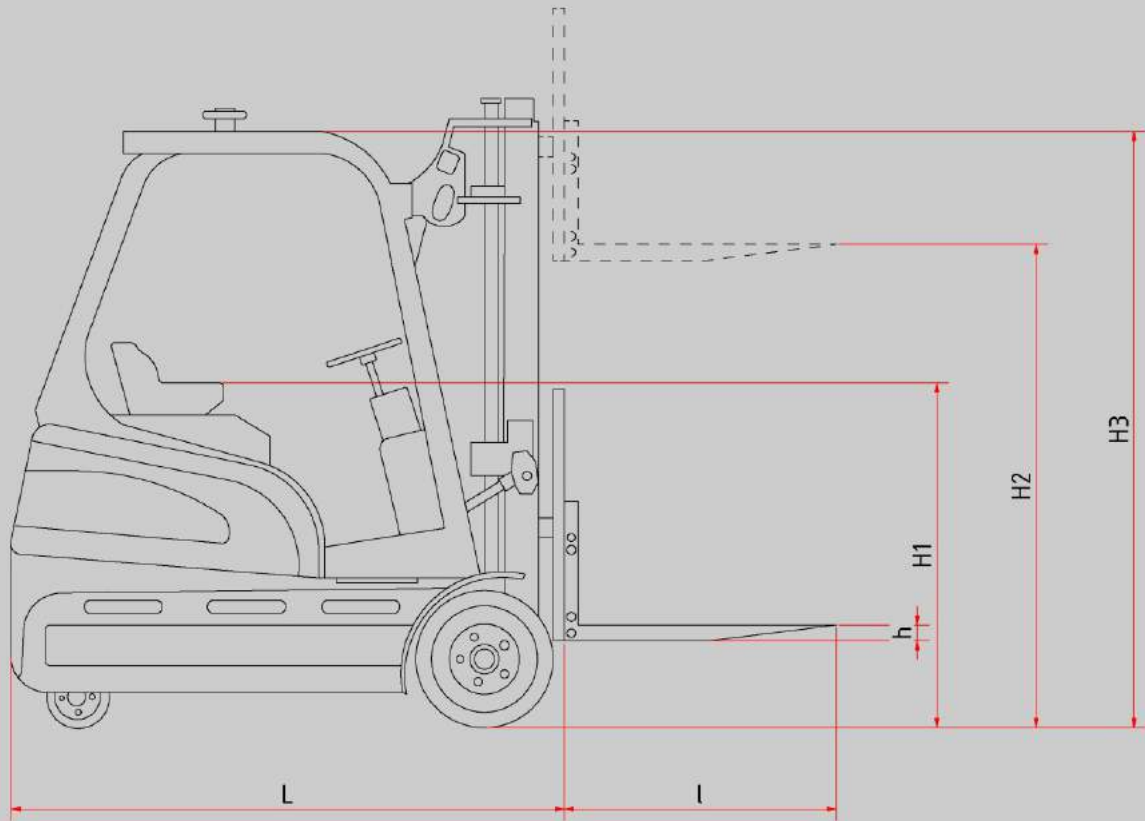
Räder	4.1	Bereifung		Vollgummireifen
	4.2	Größe des Antriebsrad	mm	500x8
	4.3	Größe des Steuerrads	mm	15x4,5-8
	4.4	Anzahl an Antriebsrädern (X)/Steuerrädern		2X/2
	4.5	Achsenabstand Antriebsrad	mm	950
Leistungen	5.1	Fahrgeschwindigkeit (mit/ohne Last)	km/h	10/12
	5.2	Hubgeschwindigkeit (mit/ohne Last)	m/s	0,24/0,3
	5.3	Senkgeschwindigkeit (mit/ohne Last)	m/s	0,4/0,36
	5.4	Max. Steigfähigkeit (mit/ohne Last)	%	14/15
	5.5	Art der Antriebsbremse		Hydraulisch + Mechanisch
	5.6	Art der Handbremse		mechanisch

Flex HLD 1200

Elektrischer Drei-Rad-Stapler

hirsch

Dimensionen



Flex HLD 1600

Elektrischer Drei-Rad-Stapler

hirsch

Datenblatt



Alle Angaben ohne Gewähr. Änderungen vorbehalten.



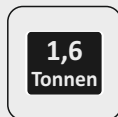
60 V 8x280 AH
HOCHLEISTUNGS-
BATTERIE



BESTE
QUALITÄT



PROFI QUALITÄT
ZUM GÜNSTIGEN
PREIS



1,6 TONNEN
HUBKRAFT



KINDERLEICHTE
INBETRIEBNAHME



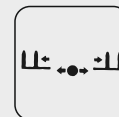
90° DREHUNG
AM PLATZ



PRÄZISION
DURCH DC
MOTOREN



BRUSHLESS-
SYSTEM



SEITENSCHIEBER



15
JAHRE
NACHKAUFGARANTIE

Flex HLD 1600

Elektrischer Drei-Rad-Stapler

hirsch

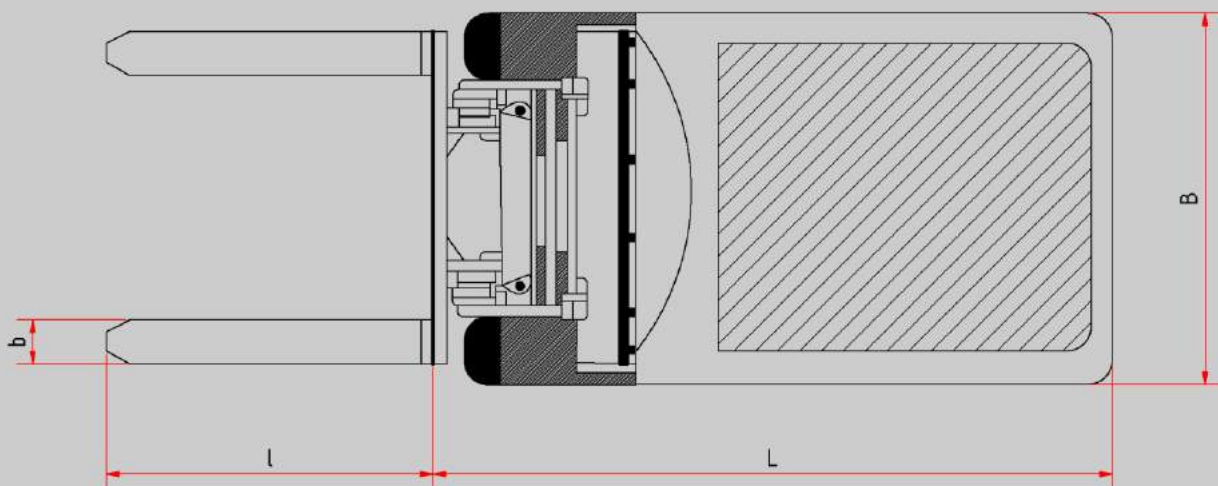
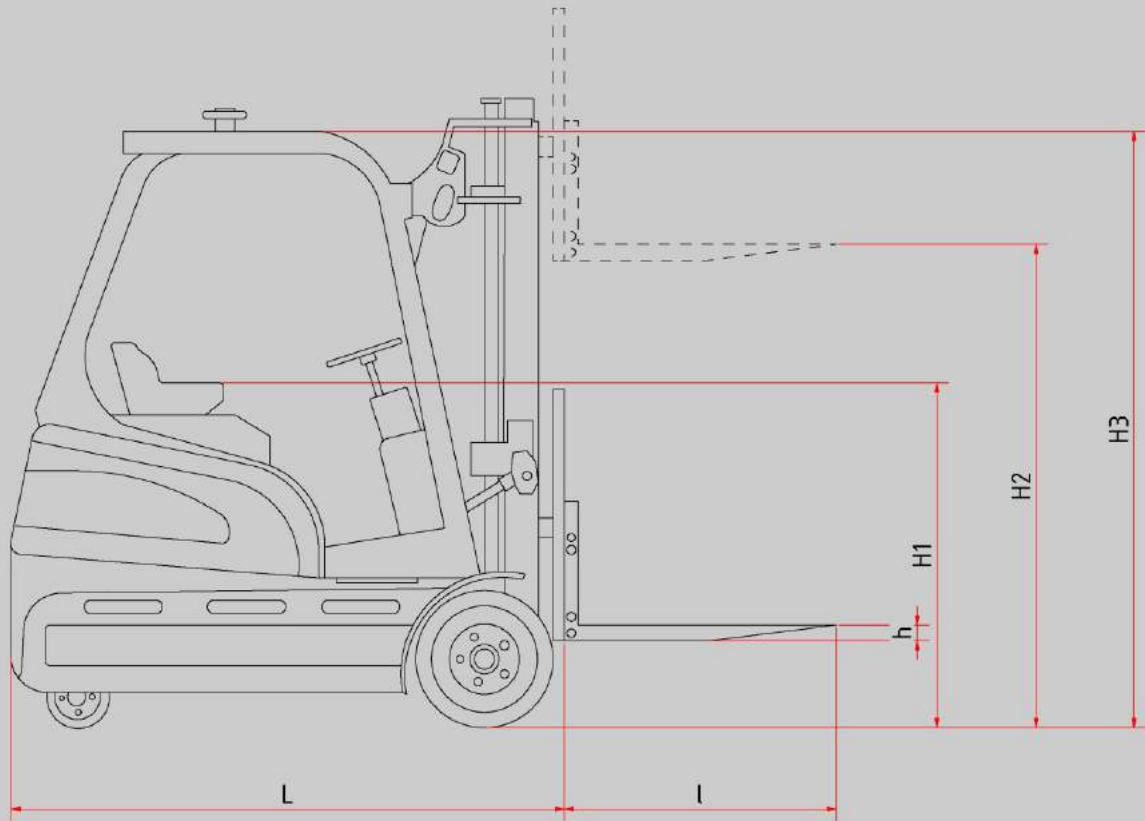
Kennzeichen	1.1	Marke		HIRSCH
	1.2	Model		HLD 1600
	1.3	Energie-Typ		Elektrisch
	1.4	Hubgewicht	kg	1600
	1.5	Lastschwerpunkt	mm	500
	1.6	Überhang vorne	mm	355
	1.7	Achsenabstand	mm	1480
	1.8	Fahrzeuggewicht (mit Batterie)	kg	2700
Grundabmessungen	2.1	Vorder-/Hinterwinkel zwischen Mast & Gabel	°	5/9
	2.2	Fahrzeughöhe	mm	2120
	2.3	Max. Hubhöhe (anpassbar)	mm (H2)	3000/4500
	2.4	Höchster Liftmast	mm	4100
	2.5	Höhe des Fahrerschutzdaches	mm (H3)	2050
	2.6	Sitzhöhe	mm (H1)	1050
	2.7	Spitzenhöhe des Zugbolzens	mm	420
	2.8	Bodenfreiheit	mm	100
	2.9	Arbeitsgang bei Palette 1200x1000	mm	3180
	2.10	Arbeitsgang bei Palette 800x1200	mm	3380
	2.11	Fahrzeuglänge	mm (L)	1900
	2.12	Fahrzeugbreite	mm (B)	1100
	2.13	Gabelmaße	mm (h/b/l)	40x100x1070
	2.14	Wenderadius	mm	1680
	2.15	Freihub	mm	1500
Motor	3.1	Nennkapazität des Antriebmotors	kW	5
	3.2	Nennkapazität des Hubmotors	kW	5
	3.3	Batteriespannung	V/ah	60/8x280
	3.4	Art der Antriebssteuerung		Wechselstrom

Flex HLD 1600

Elektrischer Drei-Rad-Stapler

hirsch

Dimensionen



Flex HLD 1600

Elektrischer Drei-Rad-Stapler

hirsch

Räder	4.1	Bereifung		Vollgummireifen
	4.2	Größe des Antriebsrad	mm	18x7-10
	4.3	Größe des Steuerrads	mm	15x4,5-8
	4.4	Anzahl an Antriebsrädern (X)/Steuerrädern		2X/2
	4.5	Achsenabstand Antriebsrad	mm	950
Leistungen	5.1	Fahrgeschwindigkeit (mit/ohne Last)	km/h	10/12
	5.2	Hubgeschwindigkeit (mit/ohne Last)	m/s	0,24/0,3
	5.3	Senkgeschwindigkeit (mit/ohne Last)	m/s	0,4/0,36
	5.4	Max. Steigfähigkeit (mit/ohne Last)	%	14/15
	5.5	Art der Antriebsbremse		Hydraulisch + Mechanisch
	5.6	Art der Handbremse		mechanisch

Flex HLD 2000

Elektrischer Drei-Rad-Stapler

hirsch

Datenblatt



Alle Angaben ohne Gewähr. Änderungen vorbehalten.



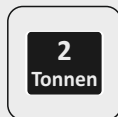
60 V 8x280 AH
HOCHLEISTUNGS-
BATTERIE



BESTE
QUALITÄT



PROFI QUALITÄT
ZUM GÜNSTIGEN
PREIS



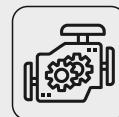
2 TONNEN
HUBKRAFT



KINDERLEICHTE
INBETRIEBNAHME



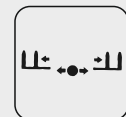
90° DREHUNG
AM PLATZ



PRÄZISION
DURCH DC
MOTOREN



BRUSHLESS-
SYSTEM



SEITENSCHIEBER



15
JAHRE
NACHKAUFGARANTIE

Flex HLD 2000

Elektrischer Drei-Rad-Stapler

hirsch

Kennzeichen	1.1	Marke		HIRSCH
	1.2	Model		HLD 2000
	1.3	Energie-Typ		Elektrisch
	1.4	Hubgewicht	kg	2000
	1.5	Lastschwerpunkt	mm	500
	1.6	Überhang vorne	mm	355
	1.7	Achsenabstand	mm	1580
	1.8	Fahrzeuggewicht (mit Batterie)	kg	3180
Grundabmessungen	2.1	Vorder-/Hinterwinkel zwischen Mast & Gabel	°	5/9
	2.2	Fahrzeughöhe	mm	2120
	2.3	Max. Hubhöhe (anpassbar)	mm (H2)	3000/4500
	2.4	Höchster Liftmast	mm	4100
	2.5	Höhe des Fahrerschutzdaches	mm (H3)	2050
	2.6	Sitzhöhe	mm (H1)	1050
	2.7	Spitzenhöhe des Zugbolzens	mm	420
	2.8	Bodenfreiheit	mm	80
	2.9	Arbeitsgang bei Palette 1200x1000	mm	3280
	2.10	Arbeitsgang bei Palette 800x1200	mm	3480
	2.11	Fahrzeuglänge	mm (L)	2150
	2.12	Fahrzeugbreite	mm (B)	1100
	2.13	Gabelmaße	mm (h/b/l)	40x122x1070
	2.14	Wenderadius	mm	1780
	2.15	Freihub	mm	1500
Motor	3.1	Nennkapazität des Antriebmotors	kW	5,5
	3.2	Nennkapazität des Hubmotors	kW	5,5
	3.3	Batteriespannung	V/ah	60/8x280
	3.4	Art der Antriebssteuerung		Wechselstrom

Flex HLD 2000

Elektrischer Drei-Rad-Stapler

hirsch

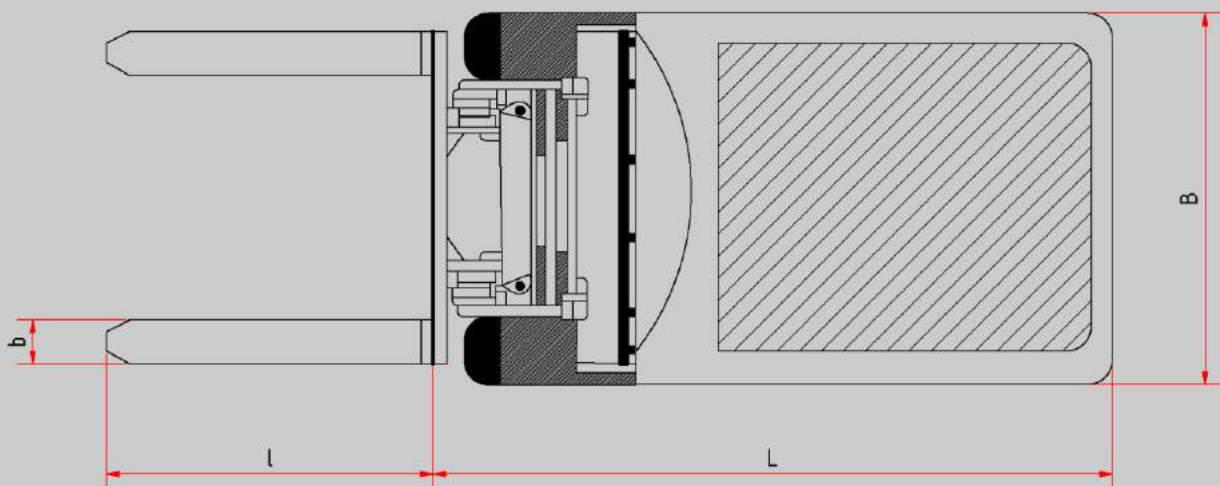
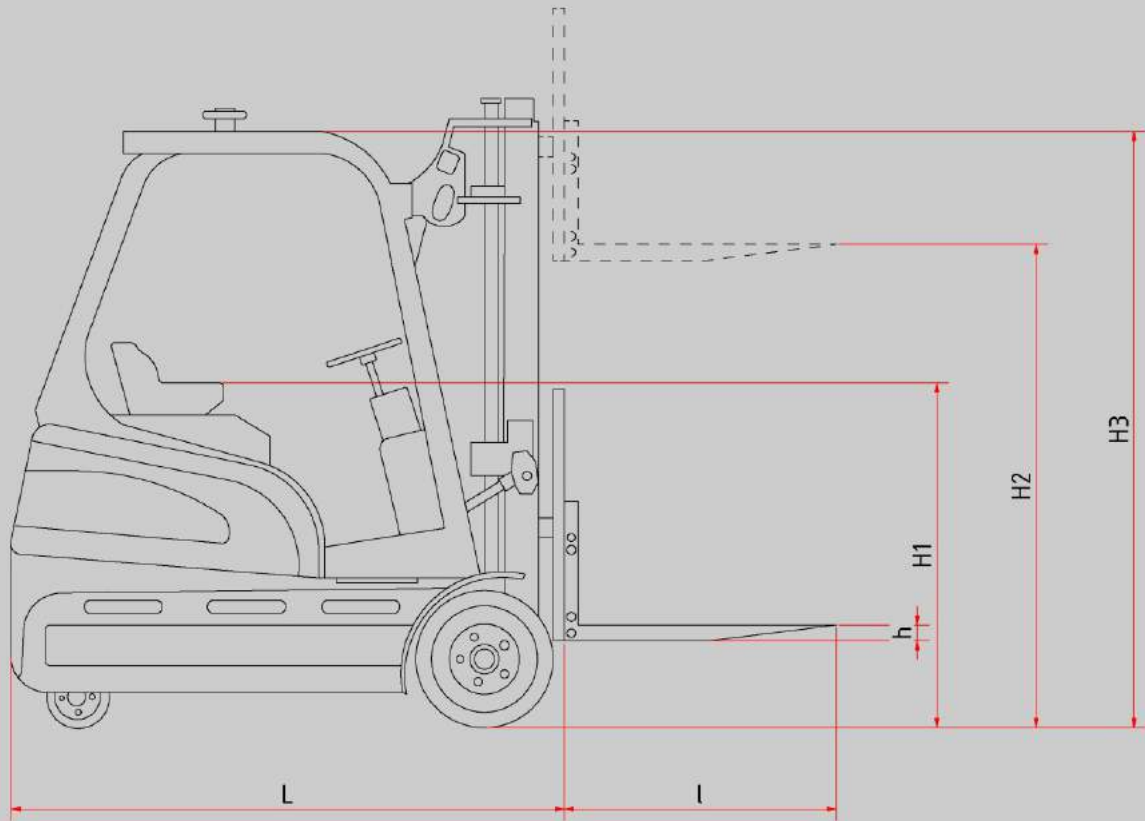
Räder	3.1	Bereifung		Vollgummireifen
	3.2	Größe des Antriebsrad	mm	18x7-10
	3.3	Größe des Steuerrads	mm	15x4,5-8
	3.4	Anzahl an Antriebsrädern (X)/Steuerrädern		2X/2
	3.5	Achsenabstand Antriebsrad	mm	950
Leistungen	4.1	Fahrgeschwindigkeit (mit/ohne Last)	km/h	10/12
	4.2	Hubgeschwindigkeit (mit/ohne Last)	m/s	0,24/0,3
	4.3	Senkgeschwindigkeit (mit/ohne Last)	m/s	0,4/0,36
	4.4	Max. Steigfähigkeit (mit/ohne Last)	%	14/15
	4.5	Art der Antriebsbremse		Hydraulisch + Mechanisch
	4.6	Art der Handbremse		mechanisch

Flex HLD 2000

Elektrischer Drei-Rad-Stapler

hirsch

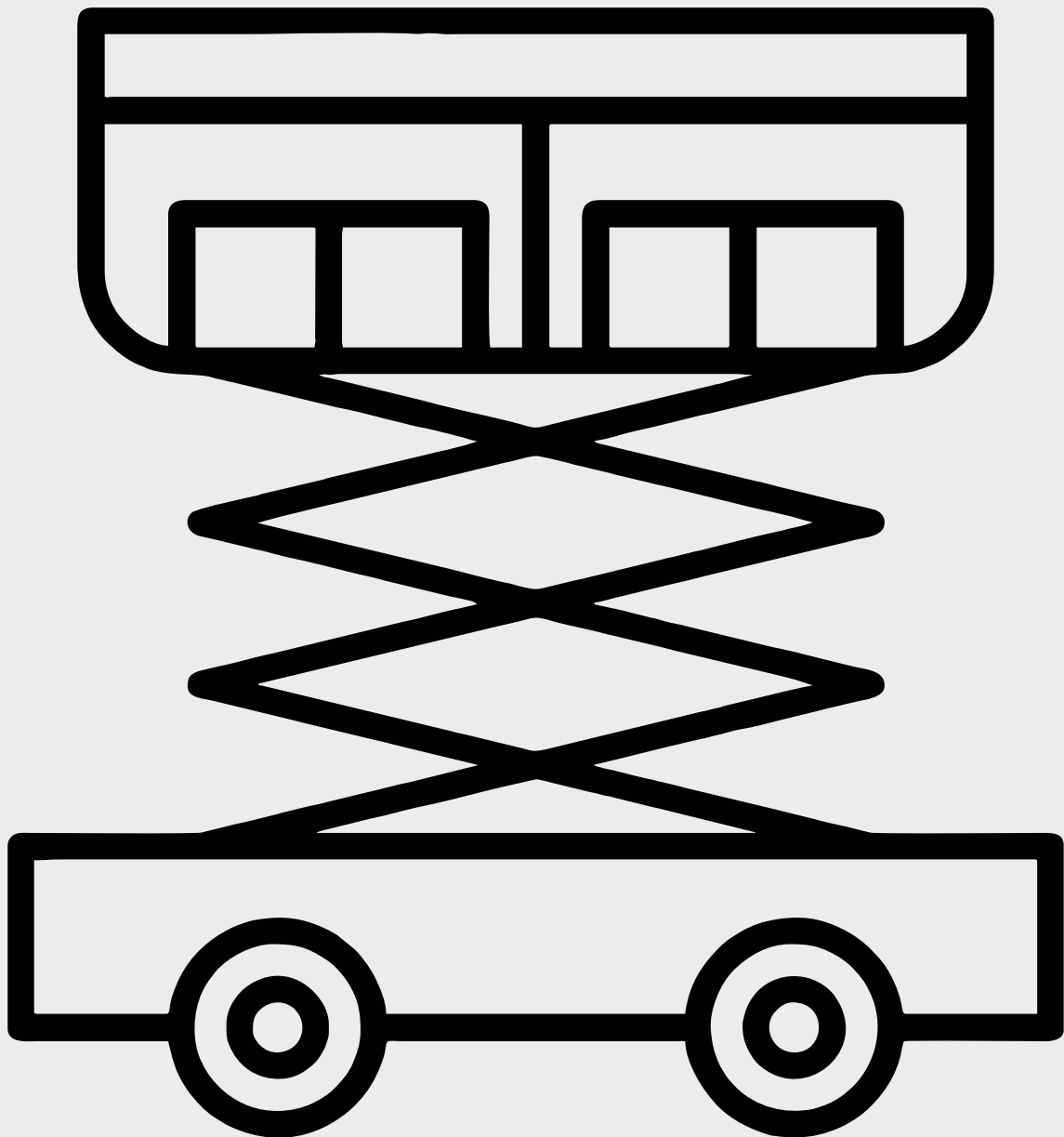
Dimensionen



Datenblätter

Scherenarbeitsbühnen

hirsch



Alle Angaben ohne Gewähr. Änderungen vorbehalten.

Herzlichen Glückwunsch zu Ihrer neuen Scherenarbeitsbühne!

Sie erhalten hier eine Übersicht über die Scherenarbeitsbühne.

Bitte schauen Sie nach, welche Scherenarbeitsbühne Sie bekommen haben. Sie finden die Angabe auf Ihrer Rechnung oder auf dem Typenschild.

Unsere hochwertigen Scherenarbeitsbühnen sichern Ihre Arbeit in der Höhe und bieten Ihnen Komfort für Ihre Tätigkeit. Scherenarbeitsbühnen können von der Plattform aus gesteuert und verfahren werden. Sie bieten dank der großen Plattform ausreichend Platz für Personen und Werkzeug. Die Scherenarbeitsbühnen sind sowohl für den Außen- als auch für den Innenbereich geeignet.

Wir bedanken uns für Ihren Kauf!

hirsch



SAB 3.0-4.8

Scherenarbeitsbühne

Datenblatt



Alle Angaben ohne Gewähr. Änderungen vorbehalten.



PROFI QUALITÄT
ZUM GÜNSTIGEN
PREIS



SEHR LEISE



KINDERLEICHTE
INBETRIEBNAHME



BESTE
QUALITÄT



HART PU
ROLLEN



INNEN- UND
AUßENEINSÄTZE



GERINGE
WARTUNG



ARBEITEN IN
GROßEN HÖHEN,
BIS ZU 6,8
METERN



ROBUSTE
INDUSTRIE-
KUNSTRUKTION



15
JAHRE
NACHKAUFGARANTIE

SAB 3.0-4.8

Scherenarbeitsbühne



Marke	HIRSCH			
-------	--------	--	--	--

Model		SAB3.0	SAB3.9	SAB4.8
-------	--	--------	--------	--------

Grundabmessungen	Max. Höhe der Plattform (H2)	mm	3000	3900	4800
	Min. Höhe der Plattform (H1)	mm	630	700	830
	Max. Arbeitshöhe (H3)	mm	5000	5900	6800
	Größe der Plattform (l/b)	mm	1170x600	1170x600	1170x600
	Bodenfreiheit	mm	60	60	60
	Achsenabstand	mm	990	990	990
	Wenderadius	mm	1200	1200	1200
	Nennhubfähigkeit	kg	300	300	300
	Gesamtlänge (L)	mm	1300	1300	1300
	Gesamtbreite (B)	mm	740	740	740
	Gesamthöhe (H)	mm	1650	1750	1880
	Nettogewicht	kg	360	420	475

Antrieb	Hubmotor	kW	0,8	0,8	0,8
	Batterie	v/ah	12/60	12/60	12/60
	Ladegerät	v/a	12/10	12/10	12/10

Leistung	Hubzeit	s	33	33	33
	Senkzeit	s	30	30	30
	Max. Steigfähigkeit	%	10-15	10-15	10-15
	Max. Arbeitswinkel	°	2	2	2

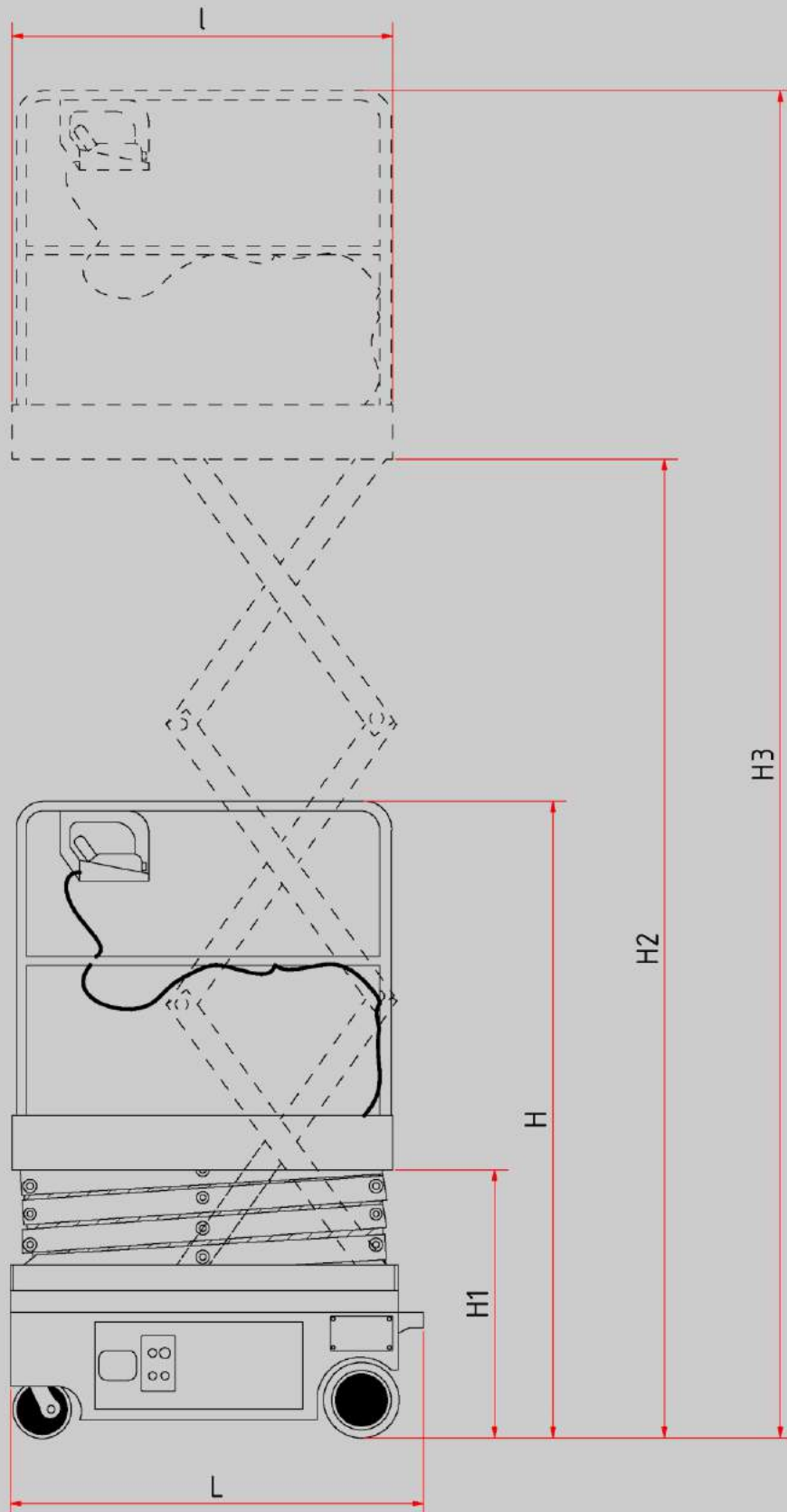
Räder	Antriebsrad	mm	230x80	230x80	230x80
	Vorderrad	mm	150x60	150x60	150x60

SAB 3.0-4.8

Scherenarbeitsbühne



Dimensionen

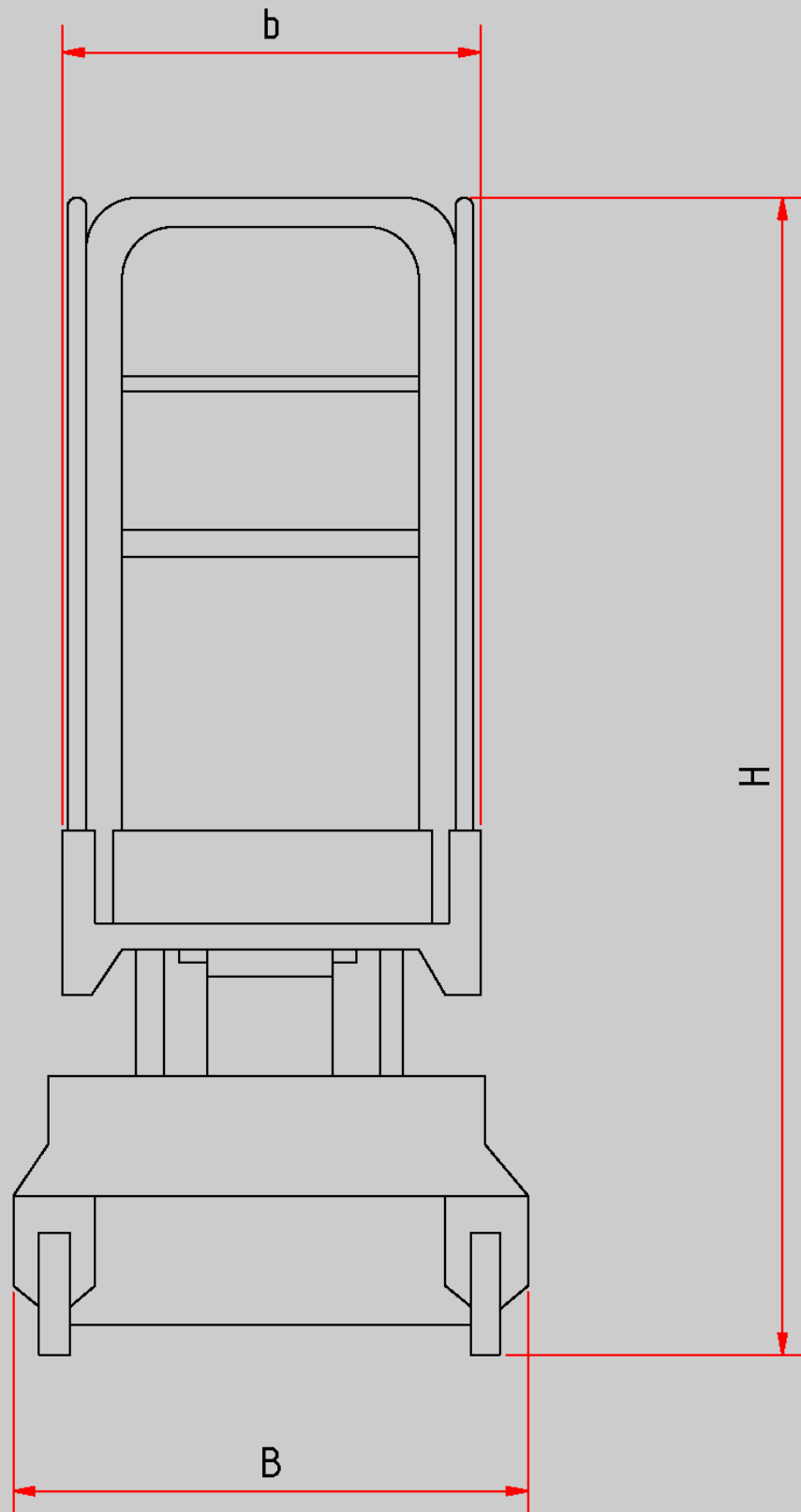


SAB 3.0-4.8

Scherenarbeitsbühne

hirsch

Dimensionen



SAB 6.0-13.8

Scherenarbeitsbühne

hirsch

Datenblatt



Alle Angaben ohne Gewähr. Änderungen vorbehalten.



**PROFI QUALITÄT
ZUM GÜNSTIGEN
PREIS**



SEHR LEISE



**KINDERLEICHTE
INBETRIEBNAHME**



**BESTE
QUALITÄT**



**HART PU
ROLLEN**



**INNEN- UND
AUßENEINSÄTZE**



**GERINGE
WARTUNG**



**ARBEITEN IN
GROßEN HÖHEN,
BIS ZU 15,8
METERN**



**ROBUSTE
INDUSTRIE-
KUNSTUKTION**



SAB 6.0-13.8

Scherenarbeitsbühne



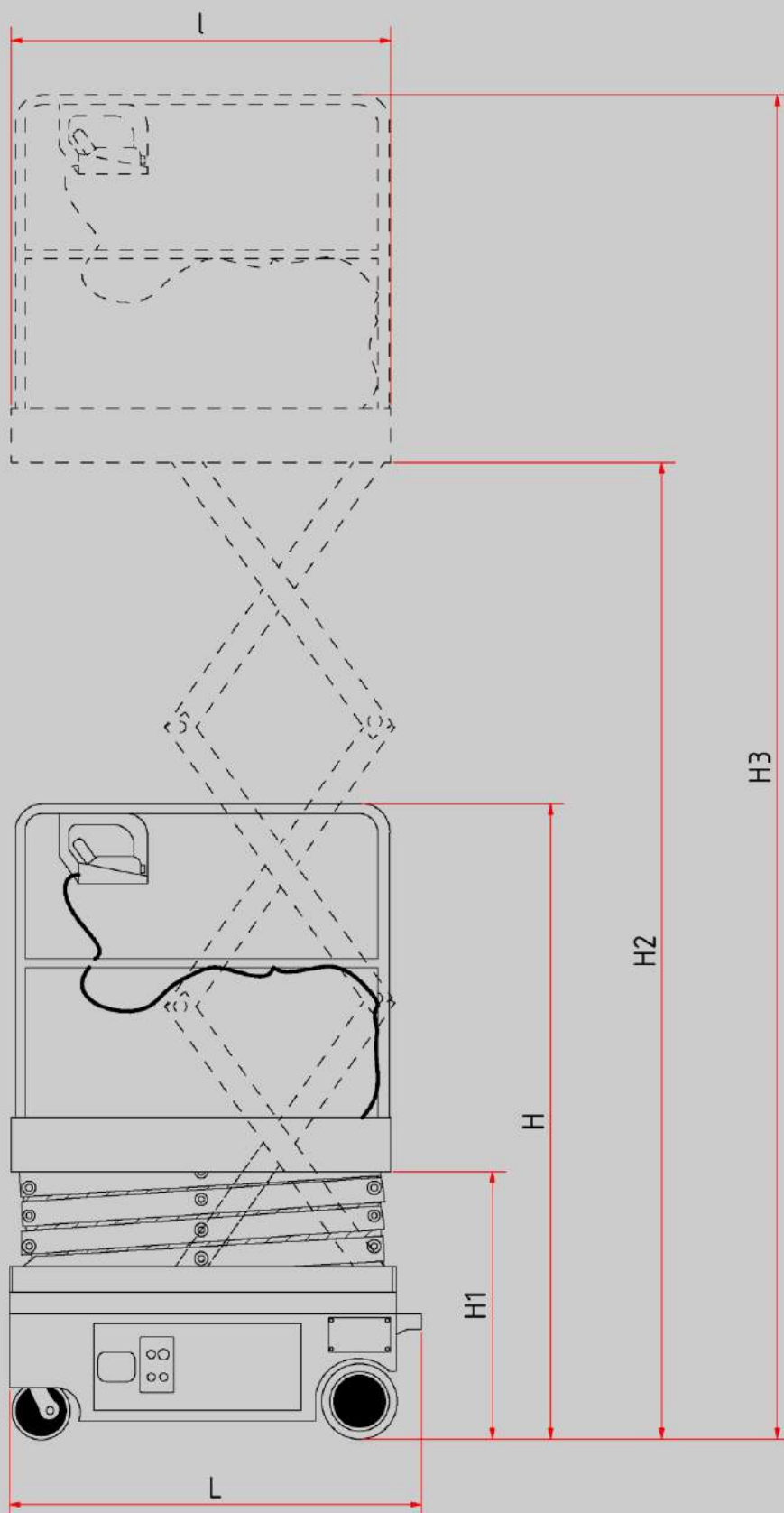
Marke		HIRSCH					
Model		SAB6.0	SAB8.0	SAB10.0	SAB12.0	SAB13.8	
Grundabmessungen	Max. Höhe der Plattform (H2)	mm	6000	8000	10000	12000	13800
	Min. Höhe der Plattform (H1)	mm	1050	1175	1300	1425	1439
	Max. Arbeitshöhe (H3)	mm	8000	10000	12000	14000	15800
	Größe der Plattform (l/b)	mm	2270x1150	2270x1150	2270x1150	2270x1150	2640x1150
	Bodenfreiheit	mm	60	60	60	60	60
	Achsenabstand	mm	990	990	990	990	990
	Wenderadius	mm	1200	1200	1200	1200	1200
	Nennhubfähigkeit	kg	500	500	500	500	320
	Gesamtlänge (L)	mm	2540	2540	2540	2540	2910
	Gesamtbreite (B)	mm	1300	1300	1300	1300	1450
	Gesamthöhe (H)	mm	1730	1855	1980	2105	2110
	Nettogewicht	kg	1280	1460	1870	2050	2840
	Maße ausziehbare Beine	mm	2700x2200	2700x2200	2700x2200	2700x2200	2700x2350
Antrieb	Hubmotor	kW	2,2	2,2	3	3	3
	Batterie	v/ah	12/60	12/60	12/60	12/60	12/60
	Ladegerät	v/a	12/10	12/10	12/10	12/10	12/10
Leistung	Hubzeit	s	50	50	80	80	80
	Senkzeit	s	53	53	83	83	83
	Max. Steigfähigkeit	%	10-15	10-15	10-15	10-15	10-15
	Max. Arbeitswinkel	°	2	2	2	2	2
Räder	Antriebsrad	mm	230x80	230x80	230x80	230x80	230x80
	Vorderrad	s	150x60	150x60	150x60	150x60	150x60

SAB 6.0-13.8

Scherenarbeitsbühne



Dimensionen

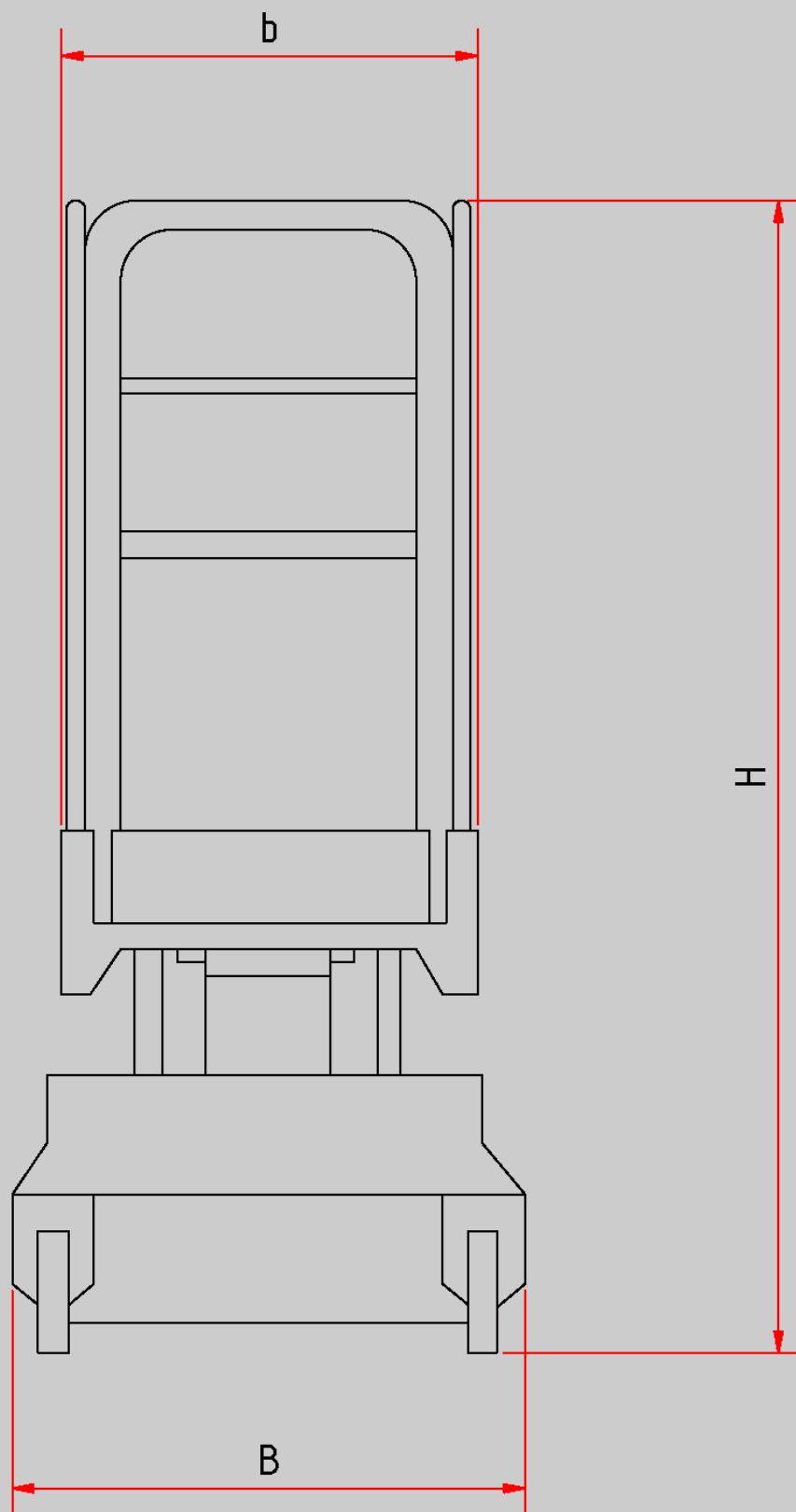


SAB 6.0-13.8

Scherenarbeitsbühne

hirsch

Dimensionen



SAB-E 3.0-4.8

Elektrische Scherensarbeitsbühne

hirsch

Datenblatt



Alle Angaben ohne Gewähr. Änderungen vorbehalten.



PROFI QUALITÄT
ZUM GÜNSTIGEN
PREIS



SEHR LEISE



KINDERLEICHTE
INBETRIEBNAHME



BESTE
QUALITÄT



2x 12 V 80 AH
HOCHLEISTUNGS-
BATTERIE



INNEN- UND
AUßENEINSÄTZE



GERINGE
WARTUNG



ARBEITEN IN
GROßEN HÖHEN,
BIS ZU 6,8
METERN



ROBUSTE
INDUSTRIE-
KUNSTUKTION



15
JAHRE
NACHKAUFGARANTIE

SAB-E 3.0-4.8

Elektrische Scherenarbeitsbühne

Marke	HIRSCH			
-------	--------	--	--	--

Model		SABE3.0	SABE3.9	SABE4.8
-------	--	---------	---------	---------

Grundabmessungen	Max. Höhe der Plattform (H2)	mm	3000	3900	4800
	Min. Höhe der Plattform (H1)	mm	630	700	830
	Max. Arbeitshöhe (H3)	mm	5000	5900	6800
	Größe der Plattform (l/b)	mm	1170x600	1170x600	1170x600
	Bodenfreiheit	mm	60	60	60
	Achsenabstand	mm	990	990	990
	Wenderadius	mm	1200	1200	1200
	Nennhubfähigkeit	kg	300	300	300
	Gesamtlänge (L)	mm	1180	1180	1180
	Gesamtbreite (B)	mm	760	760	760
	Gesamthöhe (H)	mm	1830	1930	2030
	Nettogewicht	kg	490	600	655

Antrieb	Fahrmotor	kW	2x 0,4	2x0,4	2x0,4
	Hubmotor	kW	0,8	0,8	0,8
	Batterie	v/ah	2x12/80	2x12/80	2x12/80
	Ladegerät	v/a	24/10	24/10	24/10

Leistung	Fahrgeschwindigkeit (Plattform verstaut)	km/h	4	4	4
	Fahrgeschwindigkeit (erhöhte Plattform)	km/h	0,8	0,8	0,8
	Hubzeit	s	20	20	20
	Senkzeit	s	30	30	30
	Max. Steigfähigkeit	%	10-15	10-15	10-15
	Max. Arbeitswinkel	°	2	2	2

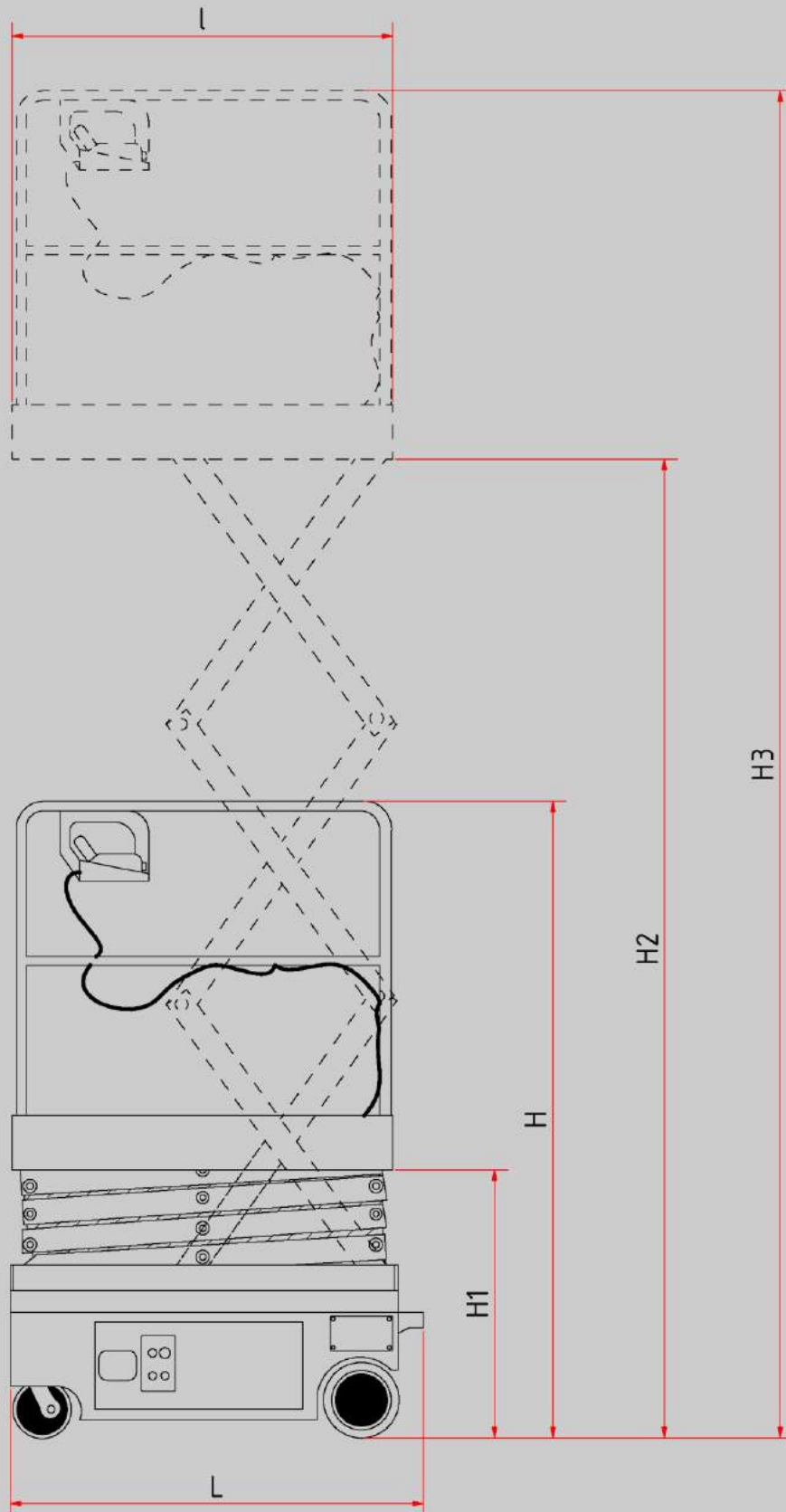
Räder	Antiebsrad	mm	230x80	230x80	230x80
	Vorderrad	mm	150x60	150x60	150x60

SAB-E 3.0-4.8

Elektrische Scherenarbeitsbühne



Dimensionen

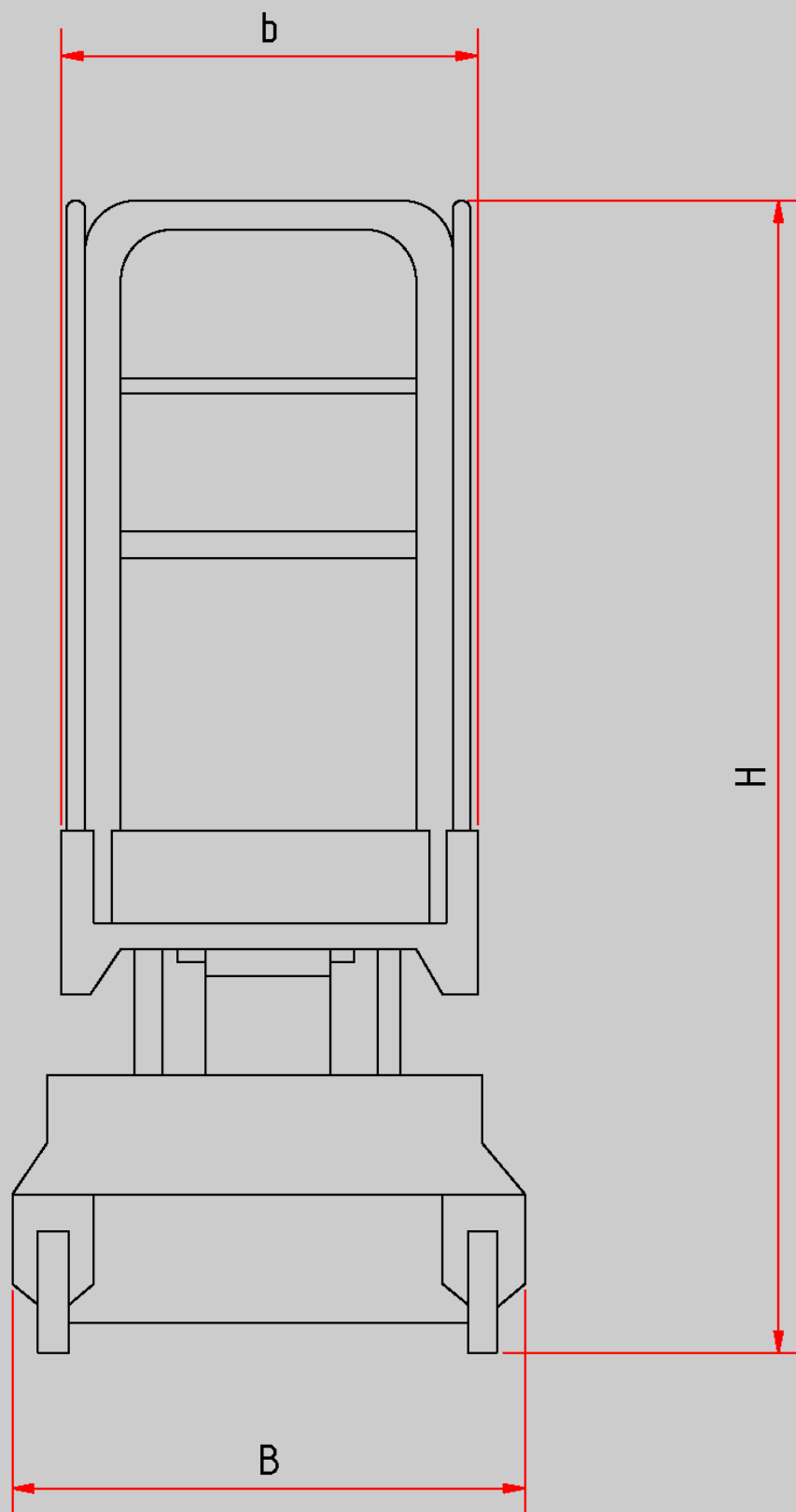


SAB-E 3.0-4.8

Elektrische Scherenarbeitsbühne

hirsch

Dimensionen



SAB-E 6.0-11.8

Elektrische Scherenarbeitsbühne

hirsch

Datenblatt



Alle Angaben ohne Gewähr. Änderungen vorbehalten.



PROFI QUALITÄT
ZUM GÜNSTIGEN
PREIS



SEHR LEISE



KINDERLEICHTE
INBETRIEBNAHME



BESTE
QUALITÄT



24 V 200 AH
HOCHLEISTUNGS-
BATTERIE



INNEN- UND
AUßENEINSÄTZE



GERINGE
WARTUNG



ARBEITEN IN
GROßEN HÖHEN,
BIS ZU 15,8
METERN



ROBUSTE
INDUSTRIE-
KUNSTRUKTION



SAB-E 6.0-11.8

Elektrische Scherenarbeitsbühne

hirsch

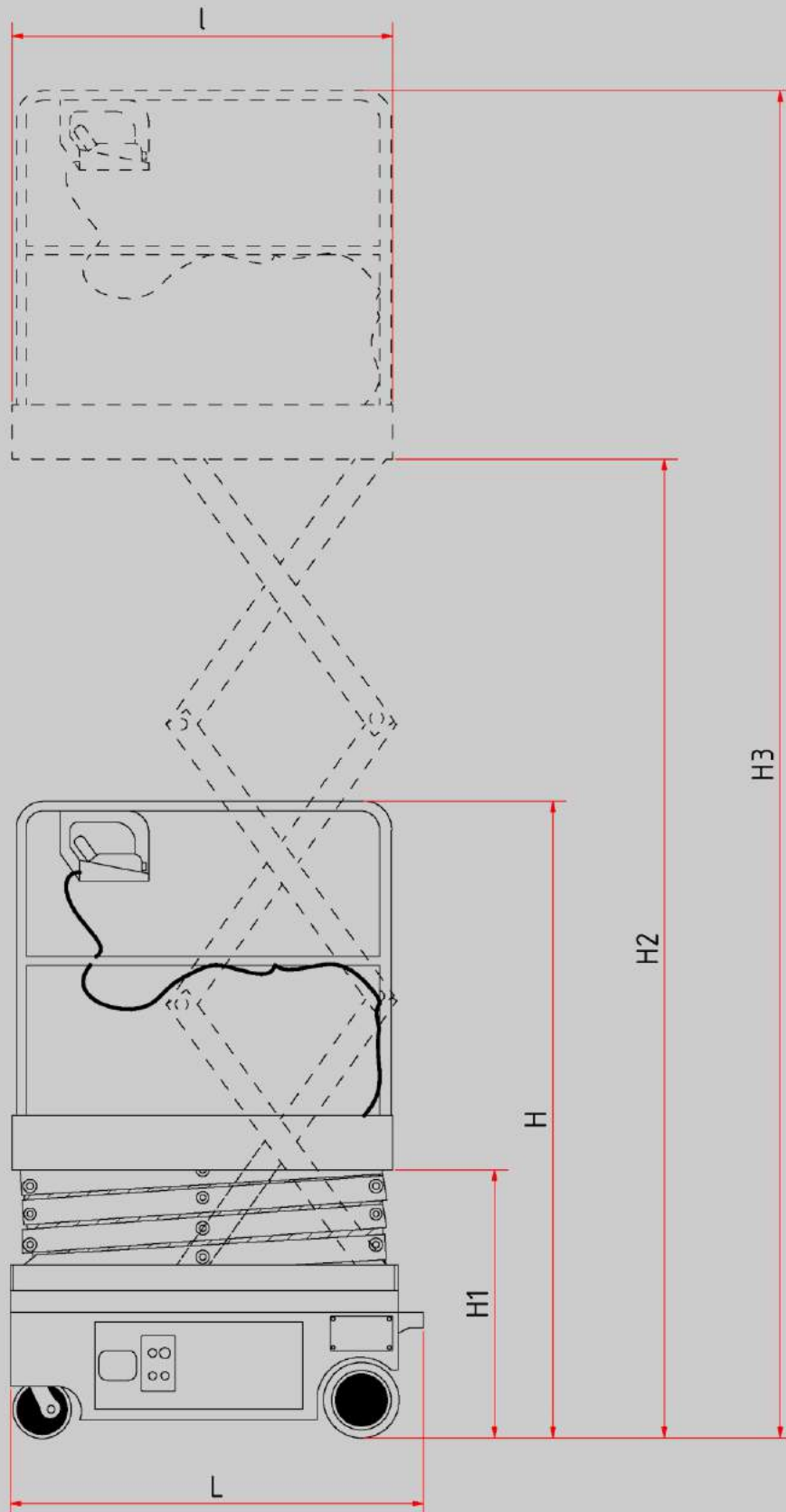
Marke		HIRSCH				
Model		SAB-E 6.0	SAB-E 8.0	SAB-E 10.0	SAB-E 11.8	
Grundabmessungen	Max. Höhe der Plattform (H2)	mm	6000	8000	10000	11800
	Min. Höhe der Plattform (H1)	mm	1050	1175	1300	1425
	Max. Arbeitshöhe (H3)	mm	8000	10000	12000	13800
	Größe der Plattform (l/b)	mm	2270x1150	2270x1150	2270x1150	2270x1150
	Bodenfreiheit (Plattform erhöht/verstaut)	mm	20/110	20/110	20/110	20/110
	Achsenabstand	mm	1850	1850	1850	1850
	Wenderadius	mm	2100	2100	2100	2100
	Nennhubfähigkeit	kg	300	300	300	300
	Gesamtlänge (L)	mm	2400	2400	2400	2400
	Gesamtbreite (B)	mm	1150	1150	1150	1150
	Gesamthöhe (H)	mm	2150	2275	2400	2525
	Nettogewicht	kg	1900	2080	2490	2760
Antrieb	Fahrmotor	kW	4	4	4	4
	Hubmotor	kW	4	4	4	4
	Batterie	v/ah	24/200	24/200	24/200	24/200
	Ladegerät	v/a	24/30	24/30	24/30	24/30
Leistung	Fahrgeschwindigkeit (Plattform verstaut)	km/h	3,5	3,5	3,5	3,5
	Fahrgeschwindigkeit (erhöhte Plattform)	km/h	0,8	0,8	0,8	0,8
	Hubzeit	s	40	40	70	70
	Senkzeit	s	50	50	80	80
	Max. Steigfähigkeit	%	20	20	20	20
	Max. Arbeitswinkel	°	2-3	2-3	2-3	2-3
Räder	Antiebsrad	mm	230x80	230x80	230x80	230x80
	Vorderrad	mm	150x60	150x60	150x60	150x60

SAB-E 6.0-11.8

Elektrische Scherenarbeitsbühne



Dimensionen

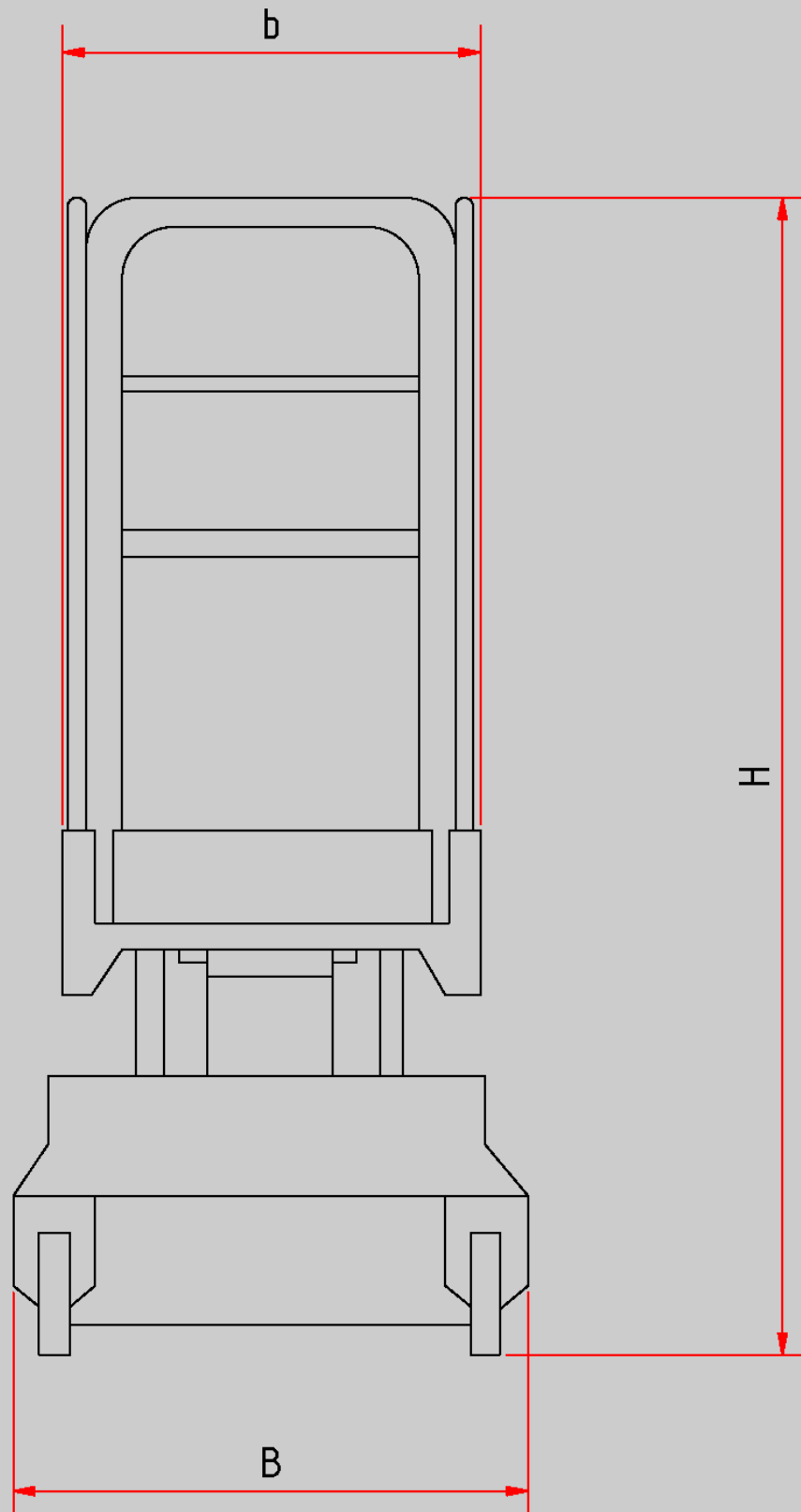


SAB-E 6.0-11.8

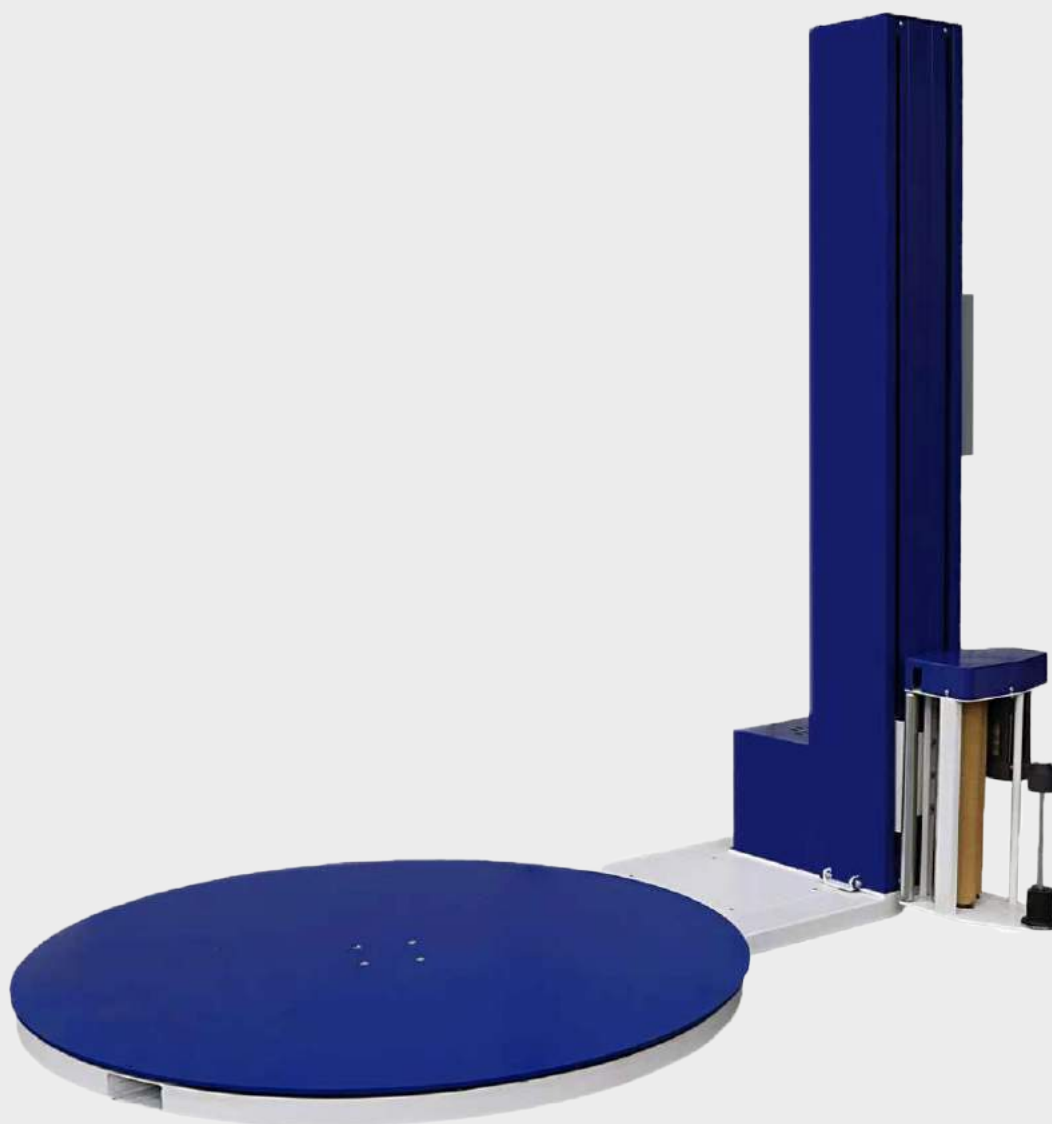
Elektrische Scherenarbeitsbühne

hirsch

Dimensionen



Datenblatt



Alle Angaben ohne Gewähr. Änderungen vorbehalten.



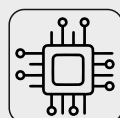
1,65 METER
DREHTELLER
DURCHMESSER



2 TONNE
KAPAZITÄT



PROFI QUALITÄT
ZUM GÜNSTIGEN
PREIS



ARBEITET MIT
SPS-SYSTEM



KINDERLEICHTE
INBETRIEBNAHME



SEHR LEISE



BESTE
QUALITÄT



ROBUSTE
INDUSTRIE-
KUNSTRUKTION



SENKT KOSTEN



15
JAHRE
NACHKAUFGARANTIE

	Marke		HIRSCH	
Maße für Produkt	1.1	Max. Palettengröße	mm	1200 x 1200
	1.2	Min. Palettengröße	mm	600 x 600
	1.3	Max. Wickelhöhe	mm	2000
	1.4	Durchmesser Drehteller	mm	Ø 1650
	1.5	Max. Kapazität	kg	2000
Dehnungsfolie	2.1	Max. Breite	mm	500
	2.2	Max. Durchmesser	mm	Ø 260
	2.3	Wickelhülse Durchmesser	mm	Ø 76
	2.4	Empfohlene Dicke	micron	20-45
Merkmale Palettenwickler	3.1	Hauptmotor Leistung	kW	1,25
	3.2	Rotationsmotor	kW	0,75
	3.3	Hoch/Runter Motor	kW	0,3
	3.4	Vordehnungsmotor	kW	0,2
	3.5	Max. Rotationsgeschwindigkeit	R/min	0-13
	3.6	Elektrische Verbindung	V / Hz.	220 / 50-60
	3.7	Gesamtgewicht	kg	500

hirsch

HIRSCH ist eine Marke der Löwe Spitzentechnologie GmbH.

L ö w e S p i t z e n t e c h n o l o g i e G m b H

Waldstraße 80-82

32052 Herford

Telefon: (0) 5221 / 1028820

E-Mail: info@hirsch.expert

Weitere Informationen finden Sie unter www.hirsch.expert