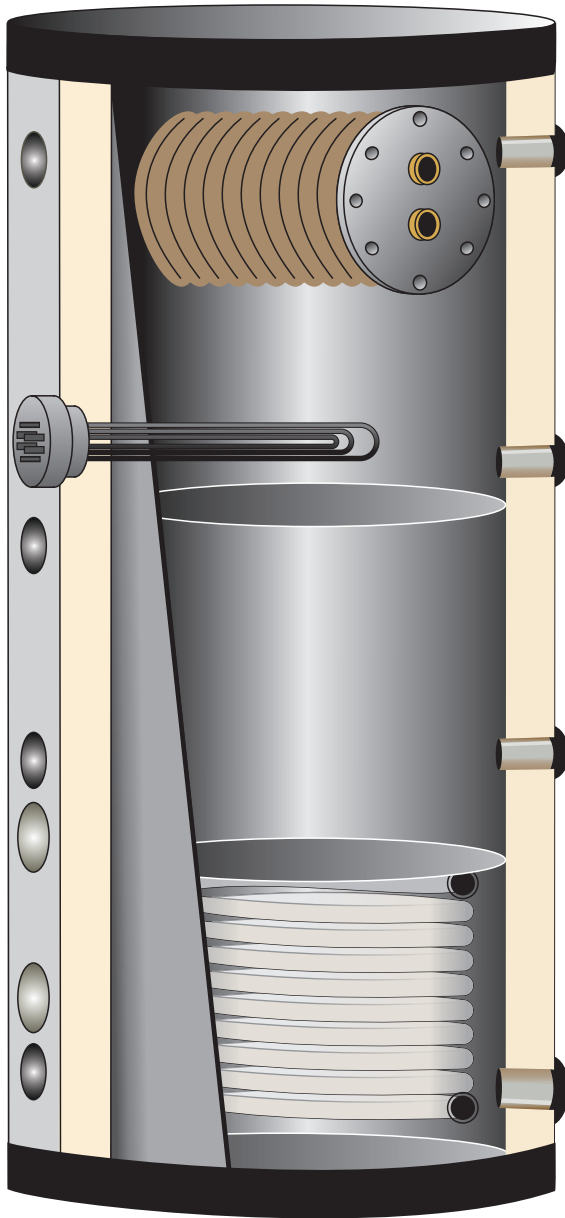


Heizen & heiß duschen mit Strom aus Kleinwindkraft- und Photovoltaikanlagen.

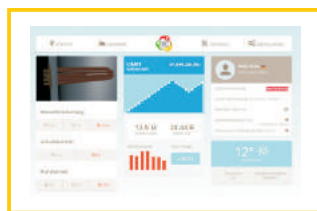
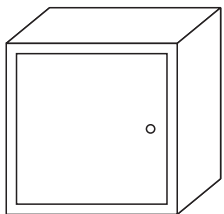


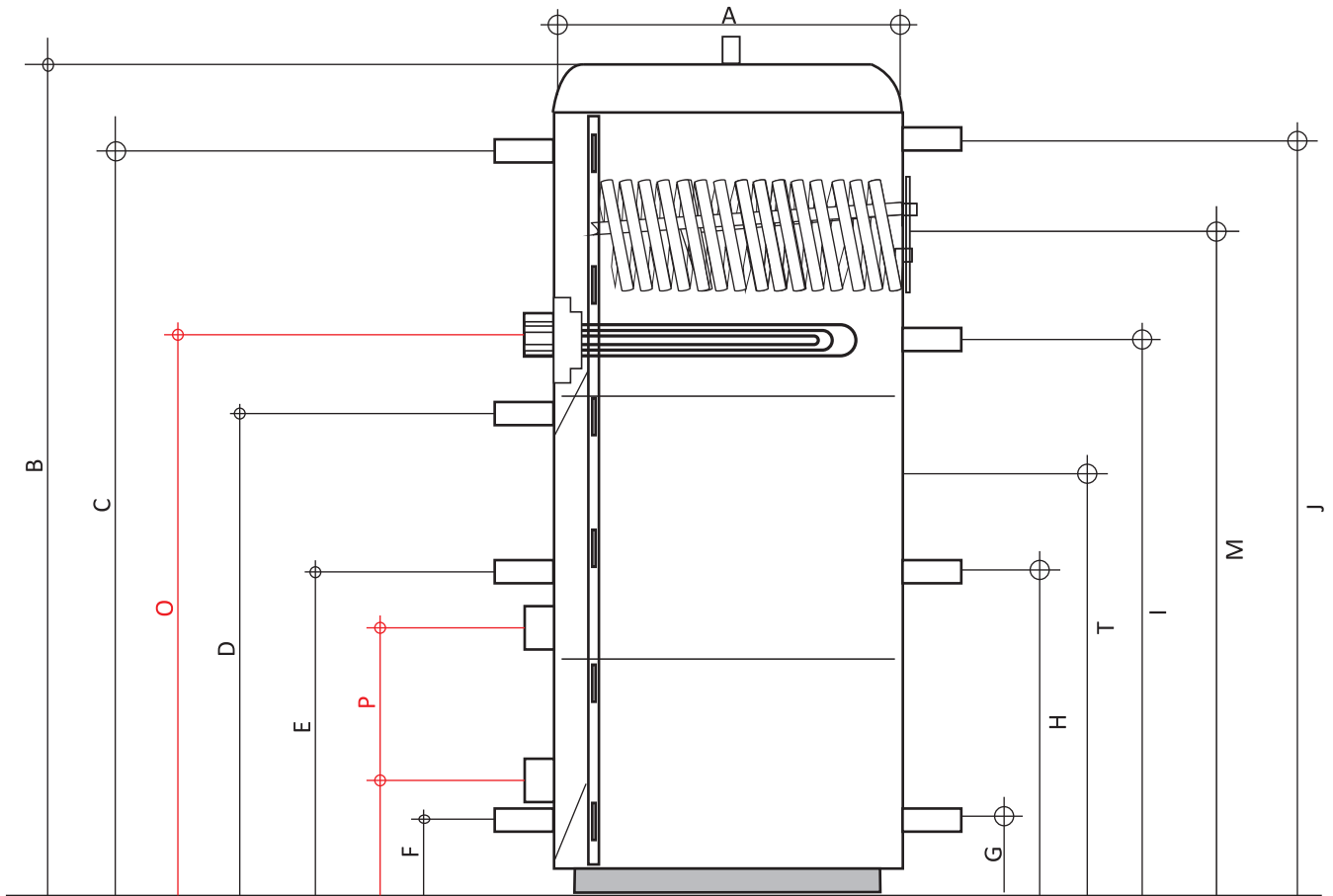
Die Weltneuheit: Ab sofort können Sie einfach Ihren überschüssigen Strom speichern und damit Ihre Heizung unterstützen, sowie Ihr Trinkwasser erwärmen.

Als Komplettlösung bieten wir Ihnen unser Energy Heat System an. Dieses besteht aus einem 3-Zonen-Speicher, dem eigentlichen Energymodul, dem Schaltschrank und einer intelligenten Smart Home Steuerung.

Unser Energy Heat System ist optimal aufeinander abgestimmt und verarbeitet Ihren Strom so hocheffizient. Mit unserer Software „Energy Center“ haben Sie alles unter Kontrolle, können das Energy Heat System steuern und Änderungen ganz bequem von Ihrem Heim-PC aus vornehmen.

- Wärmespeicher von 600-1500 Liter
- 3-Schichten-Speicher für verschiedene Heizkreise
- automatisch modulierende Stromeinspeisung in 250 Watt Schritten, von 250 Watt - 6250 Watt (ein Heizmodul)
- preiswerte Speicherung von Energie für Kleinwindkraft- und Photovoltaikanlagen
- kann auch die externe Brennerfreigabesteuerung übernehmen für die Nachheizung
- bis zu 18,75 KW (3 Heizmodule) erhältlich
- hocheffiziente Warmwassererwärmung durch waagrecht eingebauten Trinkwasserwärmetauscher aus Kupfer
- hochwertige Vliesisolierung
- intelligente Smart-Home Steuerung „Energy Center“, die alles automatisch regelt
- reduziert die Heizkosten





Energy Heat System	600 Liter	800 Liter	1000 Liter
A. (Durchmesser):	650 mm	790 mm	790 mm
B. (Höhe gesamt):	1695 mm	1700 mm	1980 mm
C. (Vorlauf Frischwasserstation):	1490 mm	1498 mm	1762 mm
D. (optionale Heizpatrone):	1060 mm	848 mm	1125 mm
E. (optional):	630 mm	648 mm	784 mm
F. (Rücklauf Frischwasserstation):	240 mm	232 mm	248 mm
G. (Anschluss Puffer):	240 mm	232 mm	248 mm
H. (Anschluss Puffer):	630 mm	648 mm	744 mm
I. (Anschluss Puffer):	1060 mm	1073 mm	1266 mm
J. (Anschluss Puffer):	1490 mm	1498 mm	1762 mm
T. (Fühlerleiste)			
M. Kupferrippenrohrwärmetauscher	1460mm	1460mm	1460mm
N. (Energy Modul)			
O. (Energy Modul Anschluss)			
P. (Energy Modul Anschluss)			
Q. (Energy Heat System Schaltschrank)			
L. (Smart Home Steuerung - Energy Center)			

