

AEROTHERM-SORTIMENT

MONOBLOCK-Serie

R32



MONOBLOCK AEROTHERM
KLEINE UND MITTLERE LEISTUNG



Modell		4 kW	6 kW	8 kW	10 kW	12 kW	14 kW	16 kW	12 kW	14 kW	16 kW	
Bestellnr.		SO 30 200	SO 30 201	SO 30 202	SO 30 203	SO 30 204	SO 30 205	SO 30 206	SO 30 207	SO 30 208	SO 30 209	
Stromversorgung	V/Ph/Hz	220-240 V / 1 / 50Hz						380-415/3/50Hz				
Heizung ⁽¹⁾	Gesamtleistung	kW	4,20	6,35	8,40	10,0	12,1	14,5	15,9	12,1	14,5	15,9
	Leistungsaufnahme	kW	0,82	1,28	1,63	2,02	2,44	3,15	3,53	2,44	3,15	3,53
	COP		5,10	4,95	5,15	4,95	4,95	4,60	4,50	4,95	4,60	4,50
Heizung ⁽²⁾	Gesamtleistung	kW	4,30	6,30	8,10	10,0	12,3	14,1	16,0	12,3	14,1	16,0
	Leistungsaufnahme	kW	1,13	1,70	2,10	2,67	3,32	3,92	4,57	3,32	3,92	4,57
	COP		3,80	3,70	3,85	3,75	3,70	3,60	3,50	3,70	3,60	3,50
Heizung ⁽³⁾	Gesamtleistung	kW	4,40	6,00	7,50	9,50	11,90	13,80	16,00	11,90	13,80	16,00
	Leistungsaufnahme	kW	1,49	2,03	2,36	3,06	3,90	4,68	5,61	3,90	4,68	5,61
	COP		2,95	2,95	3,18	3,10	3,05	2,95	2,85	3,05	2,95	2,85
Kühlung ⁽⁴⁾	Gesamtleistung	kW	4,50	6,50	8,30	9,90	12,00	13,50	14,90	12,00	13,50	14,90
	Leistungsaufnahme	kW	0,82	1,35	1,64	2,18	3,04	3,75	4,38	3,04	3,75	4,38
	EER		5,50	4,80	5,05	4,55	3,95	3,60	3,40	3,95	3,60	3,40
Kühlung ⁽⁵⁾	Gesamtleistung	kW	4,70	7,00	7,45	8,20	11,50	12,40	14,00	11,50	12,40	14,00
	Leistungsaufnahme	kW	1,36	2,33	2,22	2,52	4,18	4,96	5,60	4,18	4,96	5,60
	EER		3,45	3,00	3,35	3,25	2,75	2,50	2,50	2,75	2,50	2,50
Energieeffizienzklasse ⁽⁶⁾	A7/W35	Klasse:	A+++									
	A7/W55	Klasse:	A++									
SCOP mildes Klima	A7/W35		4,85	4,95	5,21	5,19	4,81	4,72	4,62	4,81	4,72	4,62
	A7/W55		3,31	3,52	3,36	3,49	3,45	3,47	3,41	3,45	3,47	3,41
SEER	A35/W7		4,91	5,26	5,75	5,90	4,81	4,78	4,61	4,81	4,78	4,61
	A35/W18		7,69	8,13	8,87	8,70	7,02	6,82	6,67	7,02	6,82	6,67
Luftvolumenstrom	m ³ /Std.		2770		4030		4060		4650	4060		4650
Schallpegel ⁽⁷⁾	dB (A)		55	58	59	60	65	65	69	65	65	69
Schalldruckpegel ⁽⁸⁾	dB (A)		45	47,5	48,5	50,5	53	53,5	57,5	53,5	54	58
Maße (B x H x T)	mm		1295 x 792 x 429			1385 x 945 x 526						
Verpackung (B x H x T)	mm		1375 x 945 x 475			1465 x 1120 x 560						
Netto-/Bruttogewicht	kg		95/110		127/155		133/161		160/188			
Wasserleitungsanschlüsse	Zoll		1" Außengewinde, BSP				1-1/4" Außengewinde, BSP					
Sicherheitsventil-Druckeinstellung	MPa		0,3									
Expansionsgefäß-Volumen	L		8									
Arbeitstemperaturbereich im Freien	Kühlung	°C	-5 ~ 43									
	Heizung	°C	-25 ~ 35									
	WW	°C	-25 ~ 43									
Wassertemperaturbereich	Kühlung	°C	5 ~ 30									
	Heizung	°C	12 ~ 65									
	WW	°C	10 ~ 60									
Kältemittel	Typ / PCA		R32 / 675				R32 / 675					
	Ladung	kg / tCO ₂ eq	1,4 / 0,95				1,75/1,18					
Typ des Regelventils			Elektronisches Expansionsventil									
Elektrischer Hilfswiderstand	Optional 1	kW	3			3 / 9						
	Optional 2	kW	3/6/9									
	Etappen		3									

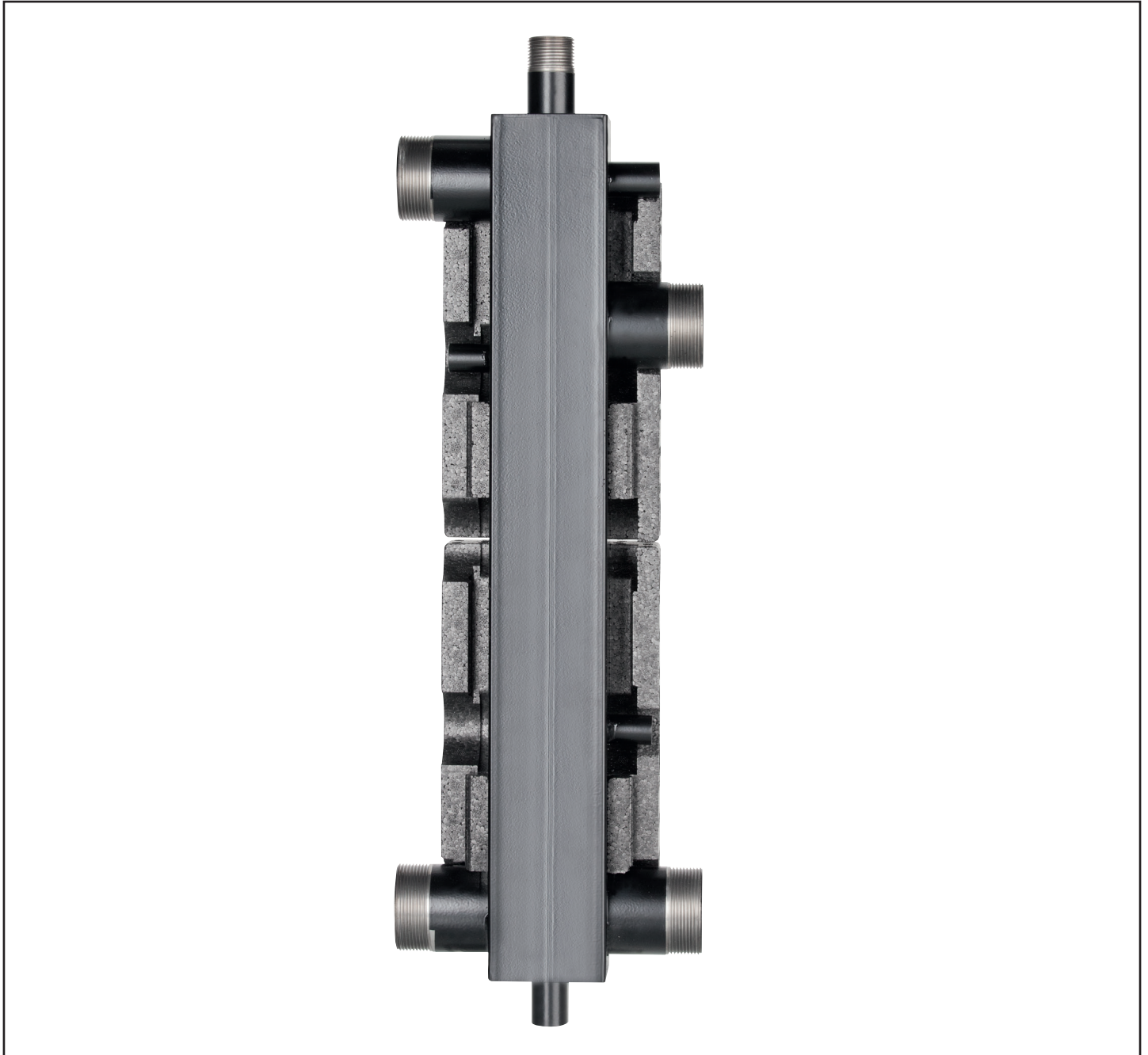
1. Außentemperatur 7 °C r. F. 85%. Temp. Wassereing./-ausg. 30/35 °C
 2. Außentemperatur 7 °C r. F. 85%. Temp. Wassereing./-ausg. 40/45 °C
 3. Außentemperatur 7 °C r. F. 85%. Temp. Wassereing./-ausg. 47/55 °C
 4. Außentemperatur: 35 °C, Wassereingangs-/ -ausgangtemp.: 23/18 °C
 5. Außentemperatur: 35 °C, Wassereingangs-/ -ausgangtemp.: 12/7 °C
 6. Jahresbedingte Raumheizungs-Energieeffizienz

7. Der Schallpegel ist der Höchstwert, der unter drei Bedingungen getestet wurde: Anmerkung 1, Anmerkung 3 und Anmerkung 5.
 8. Der Schallpegel ist der Höchstwert, der unter drei Bedingungen getestet wurde: Anmerkung 1, Anmerkung 3 und Anmerkung 5. Der Schallpegel wird 1 m vor der Einheit und (1+H) / 2m (wobei H die Höhe der Einheit ist) über dem Boden in einem halbschallgedichteten Raum gemessen.
 9. Die oben genannten Prüftemperaturen stammen aus den Normen: EN14511:2013; EN14825:2013; EN50564:2011; EN12102:2011; (EU)No:811:2013; (EU)No:813:2013; OJ 2014/C 207/02:2014.

DATENBLATT

HYDRAULISCHE WEICHE

W7



Typ	Bestell-Nr.
Hydr. Weiche W7	90 029 24

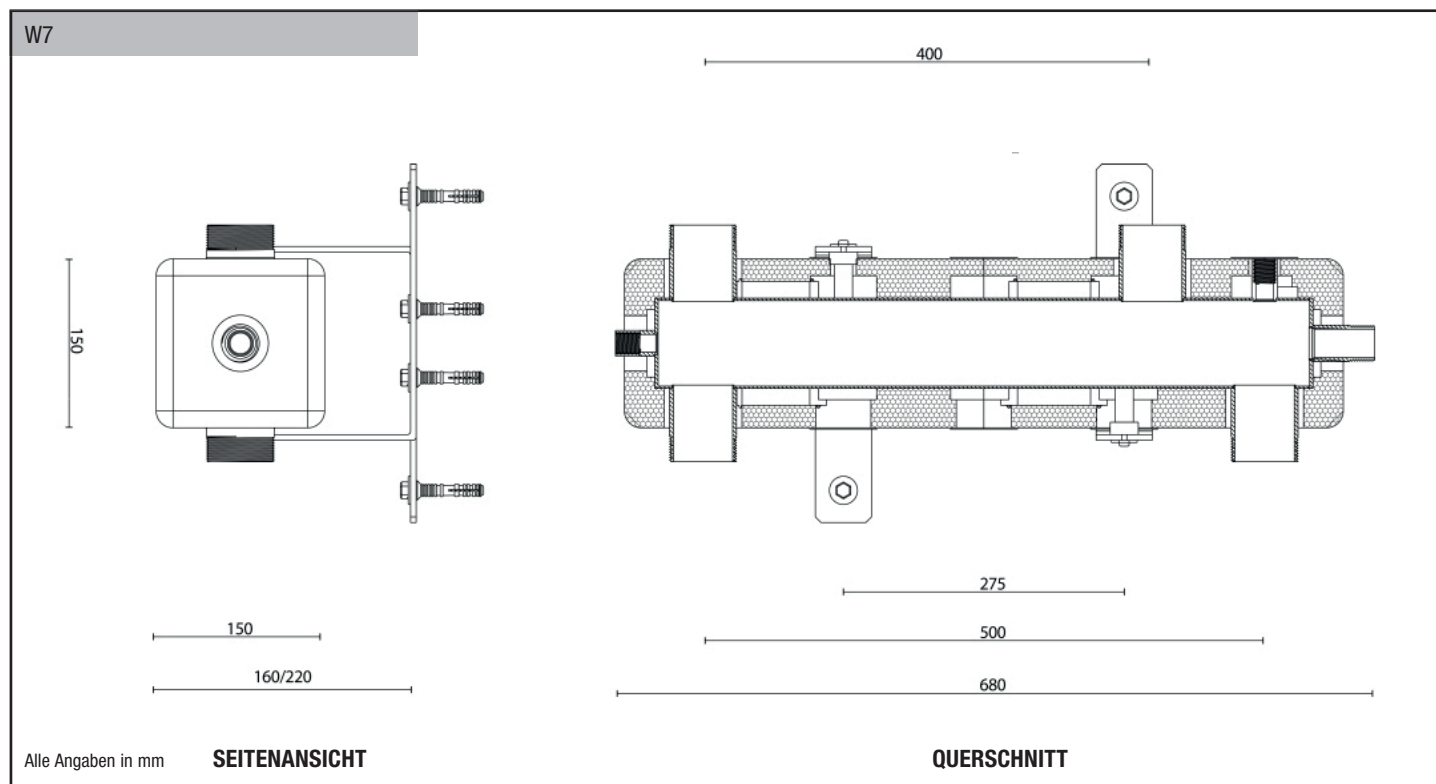
EIGENSCHAFTEN UND VORTEILE

- Kompakte Bauweise
- Vor- und Rücklauf farblich markiert
- Mit Fühleranschluß DN 15 (1/2") IG
- Mit Entlüftungsanschluß
- Druckgeprüft und grundiert
- Inklusive Isolierung und Montagezubehör

TECHNISCHE DATEN

Durchsatz max. (m³/h)	7
Leistung max. (kW)	170
Anschlüsse	DN 50 (2") AG
Anschluß für Fühler	DN 15 (1/2") IG
Anschluß für Entlüftung	DN 25 (1") AG
Betriebsdruck max. (bar)	6
Betriebstemperatur max. (°C)	110
Material Verteiler	Stahl
Material Isolierung	EPP
Achsabstand Kesselkreis (mm)	400
Achsabstand Heizkreis (mm)	640
Wandabstand (mm)	160/220

TECHNISCHE DATEN – DETAILANSICHT



AUSLIEFERUNGSZUSTAND

- Hydraulische Weiche
- Isolierung
- Montagezubehör bestehend aus:
 - 2x Montagewinkel
 - 4x Dübel 10 mm
 - 4x Schlüsselschraube 10x60 mm,
 - 6x Unterlagscheibe 8x24 mm
 - 2x Schraube M8x25 mm
 - 1x Dämmunterlage

BETRIEBSBEDINGUNGEN

MEDIUM: Heizungswasserqualität muss den Bestimmungen der ÖNORM H5195 oder VDI-Norm 2035 entsprechen. Ethylen- oder Propylenglykol dürfen in einem Mischverhältnis 25- 50% verwendet werden. Mineralölschmierstoffe können EPDM-Dichtungen beschädigen, was zu Undichtigkeiten führen kann. Bei der Verwendung von Ethylen- oder Propylenglykol für Frost- und Korrosionsschutz beachten Sie bitte die jeweiligen Herstellerangaben.

GARANTIEERKLÄRUNG: Der Hersteller gewährt für seine Produkte KESSELVERTEILER und HYDRAULISCHE WEICHE eine Garantie auf Fertigungsfehler von 2 Jahren. Die Garantieleistung setzt den Austausch des defekten Teils voraus; das Verfahren um zurückzusenden, verbunden mit festgestelltem oder mutmaßlichem Mangel, muss unbedingt die Schritte die in „Allgemeine Geschäfts und Lieferbedingungen“. Ausgenommen ist die Erstattung bei Aufwändigen, Schäden oder Schadenersatz. Die Haftung des Herstellers ist beschränkt auf Schäden durch normalen Gebrauch und ordnungsgemäße Verwendung des Produkts.

Der Hersteller behält sich das Recht vor, seine Produkte neu zu gestalten und weitere Änderungen, Verbesserungen und technische Entwicklungen vorzunehmen. Alle Abbildungen, Zahlenwerte u. a. sind unverbindlich.

HINWEISE UND KONTAKT

Technische Änderungen vorbehalten!

evenes GmbH | Rote Länder 4 | 72336 Balingen | info@evenes.de | www.evenes.de