

DEPÓSITOS DE INERCIA


IDROGAS

Circuitos primarios de refrigeración y bomba de calor

- Acumuladores de inercia, contruidos en acero negro, para instalaciones de refrigeración y bombas de calor. Los depósitos carecen de recubrimiento interno, por lo que no deben instalarse en circuito secundario (abierto). No apto para ACS.
- Permiten reducir el número de arranques y paros del grupo frigorífico o bomba de calor cuando se producen rápidas variaciones de temperatura.
- Modelos 30 – 300. Tapa superior e inferior.
- Modelos 500 – 1500. Tapa superior.
- Modelos 30 – 300 suministro con 3 calces con adhesivo (Disposición vertical)
- Etiqueta IDROGAS.
- Embalaje mediante: o Caja individual: Modelos 30 - 100
o Palet + foam (flejado): Modelos 200 - 1500
- Los manguitos van protegidos con embellecedores y tapones de plástico.
- Todos los manguitos se expiden sin taponar.
- Garantía 3 años.
- Clasificación energética según ErP.
- Diseñados y fabricados según Directiva 2014/68/UE.



CARACTERÍSTICAS Y DIMENSIONES GENERALES

Modelo	30AR-A(*)	50AR-A(*)	100AR-T	200AR-T	300AR-T	500AR-A	750AR-A	1000AR-A	1500AR-A
Código	CC 09 199	CC 09 200	CC 09 212	CC 09 213	CC 09 214	CC 09 204	CC 09 205	CC 09 206	CC 09 207
Capacidad nominal (Litros)	30	50	100	200	300	500	750	1.000	1.500
Presión máxima servicio (Bar)	6	6	6	6	6	6	6	6	6
Temperatura (°C)	-10 +100 °C	-10 +100 °C	-10 +100 °C	-10 +100 °C	-10 +100 °C	-10 + 100 °C	-10 + 100 °C	-10 +100 °C	-10 +100 °C
Aislamiento térmico	PU rígido	PU rígido	PU rígido	PU rígido	PU rígido	PU rígido	PU rígido	PU rígido	PU rígido
Espesor aislamiento (mm)	25	25	30	50	50	50	80	80	80
Acabado exterior	Aluminio Gofrado	Aluminio Gofrado	Aluminio Gofrado	Aluminio Gofrado	Aluminio Gofrado	Aluminio Gofrado	Aluminio Gofrado	Aluminio Gofrado	Aluminio Gofrado
Calces con adhesivo	Si	Si	Si	Si	Si	No	No	No	No
ErP 	C	C	C	B	C	C	C	C	C
Peso (kg)	8	15	30	45	60	90	130	210	280

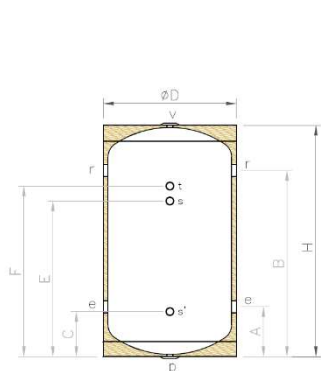
CONEXIONES

er / e.c.: entradas laterales	2x1" G.H	2x1" G.H	2x1¼" G.H	2x1½" G.H	2x2" G.H	2x3" G.H	2x3" G.H	2x3" G.H	2x3" G.H
rr / r.c.: salidas laterales	2x1" G.H	2x1" G.H	2x1¼" G.H	2x1½" G.H	2x2" G.H	2x3" G.H	2x3" G.H	2x3" G.H	2x3" G.H
V: Superior	½" G.H.	½" G.H.	1 ¼" G.H	1 ¼" G.H	1 ¼" G.H	1 ¼" G.H	1 ¼" G.H	1 ¼" G.H	1 ¼" G.H
P: Inferior	½" G.H.	½" G.H.	NO	NO	NO	1 ¼" G.H	1 ¼" G.H	1 ¼" G.H	1 ¼" G.H
t: termómetro	½" G.H.	½" G.H.	½" G.H.	½" G.H.	½" G.H.	½" G.H.	½" G.H.	½" G.H.	½" G.H.
s: Auxiliar	--	½" G.H.	½" G.H.	½" G.H.	½" G.H.	½" G.H.	½" G.H.	½" G.H.	½" G.H.
s': Auxiliar	½" G.H.	½" G.H.	½" G.H.	½" G.H.	½" G.H.	½" G.H.	½" G.H.	½" G.H.	½" G.H.

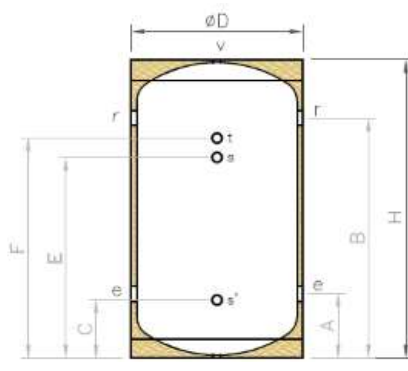
AR-A DEPOSITOS DE INERCIA



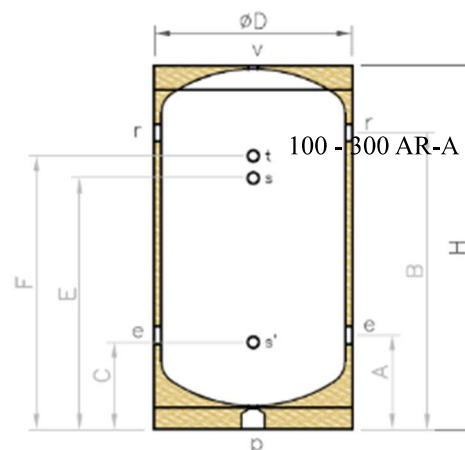
MODELO Cotas (mm)	30AR-A(*)	50AR-A(*)	100AR-T	200AR-T	300AR-T	500AR-A	750AR-A	1000AR-A	1500AR-A
ØD: Diámetro ext.	410	410	460	650	650	700	910	950	1.160
H: Altura total	460	560	890	1.005	1.470	1.915	1.945	2.205	2.280
A	145	180	205	270	270	385	390	505	530
B	305	380	685	750	1.210	1.615	1.635	1.785	1.835
C	145	165	205	285	285	460	445	575	605
E	--	325	510	575	1.040	1.390	1.435	1.555	1.610
F	305	415	660	725	1.190	1.540	1.585	1.705	1.760
ACCESORIOS	Referencia								
Kit soporte	19011052								



30 - 50 AR-A

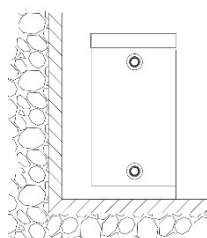


100 - 300 AR-T

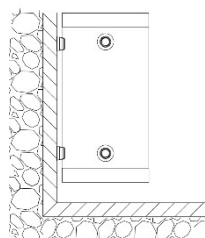


500 - 1500 AR-A

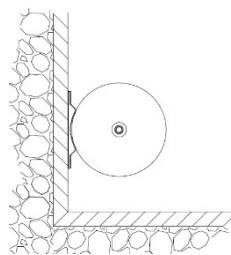
Modelo 30 – 50 AR-A



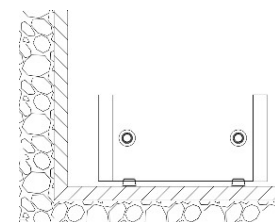
Instalación vertical



sobre suelo (calces)



Instalación mural mediante soportes
Instalación horizontal mediante soportes



Instalación horizontal sobre soportes

(*) Opcionalmente y bajo pedido los modelos 30AR-A y 50AR-A disponen de racores para permitir su anclaje en techo o pared mediante un kit soporte, que incluye:

- 2 Ud Soportes
- 2 Ud Tornillos M12x25
- 2 Ud Arandela M12

