

ACUMULADOR DE INERCIA MURAL/TECHO AISLADO



AR-S

ESPECIFICACIONES

- Volúmenes: 20 - 30 - 40 litros
- Presión Máxima de Servicio: 6 Bar
- Temperatura Min / Máx: +7 °C / +90 °C
- Dimensiones: Según tabla al dorso (diámetro: 250 mm)
- Aislamiento ANTICONDENSACIÓN, mediante espuma rígida de poliuretano, exenta de CFC
- Acabado exterior mediante lámina de aluminio gofrado
- Manguitos protegidos mediante embellecedores y tapones
- Diseñados y fabricados según Directiva Europea 2014/68/UE (Artículo 4.3)



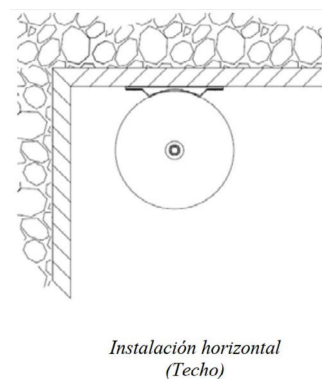
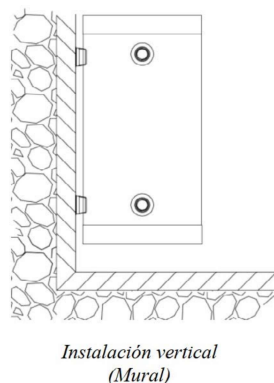
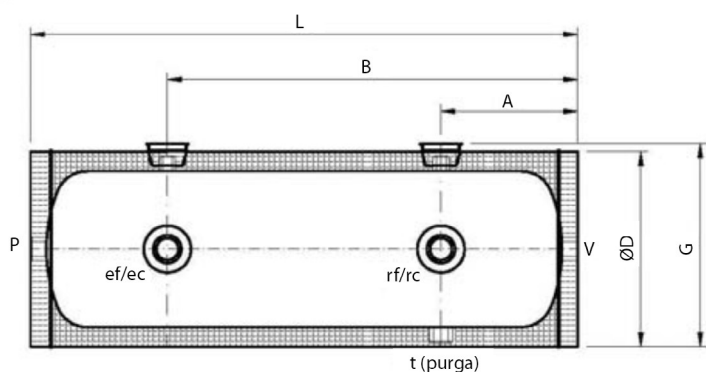
CARACTERÍSTICAS TÉCNICAS

Código		CC09190	CC09191	CC09192
Modelo		20AR-S 250	30AR-S 250	40AR-S 250
Capacidad	Litros	20	30	40
Presión Máx. Servicio	Bar	6	6	6
Temperatura	°C	7 / 90	7 / 90	7 / 90
Aislamiento	-	PU rígido	PU rígido	PU rígido
Espesor aislamiento	mm	25	25	25
Acabado exterior	-	Alum. gofrado	Alum. gofrado	Alum. gofrado
Peso vacío	Kg	7	9,5	12

CONEXIONES				
ef / ec: Conex. / Cantidad	-	1" G.H / 2	1" G.H / 2	1" G.H / 2
rf / rc: Conex. / Cantidad	-	1" G.H / 2	1" G.H / 2	1" G.H / 2
P / Cantidad	-	½" G.H / 1	½" G.H / 1	½" G.H / 1
V / Cantidad	-	½" G.H / 1	½" G.H / 1	½" G.H / 1
t: Auxiliar (purga) / Cantidad	-	½" G.H / 1	½" G.H / 1	½" G.H / 1

DIMENSIONES (mm)

Código	CC09190	CC09191	CC09192
Modelo	20AR-S 250	30AR-S 250	40AR-S 250
ØD: Diámetro exterior	250	250	250
L: Longitud Total	700	1.000	1.230
A	175	175	175
B	520	820	1.050
G	270	270	270



ACCESORIOS

Código	Artículo
CC09210	KIT SOPORTE 30-50 AR-A Y 20-30-40 AR-S
CC09211	KIT PURGADOR ESPECIAL PARA FALSO TECHO AR-S

