

# ORANIER

## Heiztechnik

D AT CH

Bedienungs- und Montageanleitung  
für Kaminofen



**ORANIER**

---

**Club Tre II**  
- Beton



**Inhaltsverzeichnis D / AT / CH**


<b>1. Symbolerklärung, Umweltschutz</b>	<b>3</b>
1.1 Symbolerklärung	3
1.2 Umweltschutz	3
<hr/>	
<b>2. Produktübersicht und Bedienelemente</b>	<b>4</b>
<hr/>	
<b>3. Bestimmungsgemäße Verwendung und Sicherheitshinweise</b>	<b>6</b>
3.1 Bestimmungsgemäße Verwendung	6
3.2 Sicherheitshinweise	6
<hr/>	
<b>4. Angaben zum Gerät</b>	<b>8</b>
4.1 Lieferumfang	8
4.2 Nicht mitgeliefertes Zubehör	8
4.3 Original Ersatzteile	8
4.4 Produktbeschreibung	8
4.5 Technische Daten	9
4.6 Grundeinstellung bei Prüfung nach EN 13240	9
4.7 Maßzeichnungen	9
<hr/>	
<b>5. Brennstoffe</b>	<b>10</b>
5.1 Geeignete Brennstoffe	10
<hr/>	
<b>6. Schornsteinanlage und Zuluftbedingungen</b>	<b>11</b>
6.1 Anschluss an den Schornstein/ Rauchrohranschluss	11
6.2 Externe Verbrennungsluftversorgung	12
<hr/>	
<b>7. Aufbau und Montage</b>	<b>13</b>
7.1 Lieferumfang	13
7.2 Vorbereitende Montagearbeiten	15
7.2.1 Entfernen der Transportverpackung	15
7.2.2 Entfernen der Transportsicherungen	15
7.2.3 Aufschwenkbare Seitenscheiben öffnen	16
7.2.4 Funktionskontrolle	16
7.2.5 Externe Verbrennungsluftversorgung vorbereiten	17
7.2.6 Rauchrohranschluss nach hinten vorbereiten	17
7.2.7 Montage Katalysatormodul	18
7.2.8 Montage Feuerraumauskleidung	18
7.2.9 Umrüstung von Bauart 2 auf Bauart 1	19
7.2.10 Montage der Verkleidungselemente	21
7.3 Aufbau der Kaminanlage	22

<b>8. Installation und Inbetriebnahme</b>	<b>29</b>
8.1 Aufstellung	29
8.2 Erstinbetriebnahme	29
<hr/>	
<b>9. Bedienung</b>	<b>30</b>
9.1 Anheizen	30
9.2 Brennstoff nachlegen	31
9.3 Heizleistung anpassen	32
9.4 Heizen in der Übergangszeit	32
9.5 Gerät außer Betrieb nehmen	33
<hr/>	
<b>10. Reinigung, Wartung und Pflege</b>	<b>34</b>
10.1 Oberflächen reinigen	34
10.2 Sichtscheibe reinigen	34
10.3 Feuerraum reinigen	34
10.4 Katalysatormodul reinigen	34
10.5 Abgaswege reinigen	35
10.6 Entaschung und Reinigung des Feuerraums	35
<hr/>	
<b>11. Störungen beheben</b>	<b>36</b>
<hr/>	
<b>12. Kundendienst</b>	<b>38</b>
<hr/>	
<b>13. ORANIER-Werksgarantie</b>	<b>39</b>
<hr/>	
<b>14. Zulassungen</b>	<b>41</b>
14.1 Einzuhaltende Richtlinien und Normen	41
<hr/>	
<b>15. Leistungserklärung</b>	<b>45</b>
<hr/>	
<b>16. EU-Konformitätserklärung</b>	<b>46</b>
<hr/>	
<b>17. CE-Kennzeichnung</b>	<b>46</b>
<hr/>	
<b>18. Energielabel und Produktdatenblatt</b>	<b>47</b>
<hr/>	
<b>19. Technische Dokumentation</b>	<b>47</b>
<hr/>	
<b>20. Geräte-Kenndaten</b>	<b>48</b>

## 1. Symbolerklärung, Umweltschutz


### 1.1 Symbolerklärung

#### Warnhinweise

	Warnhinweise im Text werden mit einem Warndreieck gekennzeichnet. Zusätzlich kennzeichnen Signalwörter die Art und Schwere der Folgen, falls die Maßnahmen zur Abwendung der Gefahr nicht befolgt werden.
---	---

Die folgenden Signalwörter können in dem vorliegenden Dokument verwendet werden:

- **HINWEIS** bedeutet, dass Sachschäden auftreten können.
- **VORSICHT** bedeutet, dass leichte bis mittelschwere Personenschäden auftreten können.
- **WARNUNG** bedeutet, dass schwere bis lebensgefährliche Personenschäden auftreten können.
- **GEFAHR** bedeutet, dass schwere bis lebensgefährliche Personenschäden auftreten werden.

	Wichtige Informationen ohne Gefahren für Menschen oder Sachen werden mit dem nebenstehenden Symbol gekennzeichnet. Sie werden durch Linien ober- und unterhalb des Texts begrenzt.
--	--

#### Wichtige Informationen

Symbol	Bedeutung
▶	Handlungsanweisung
→	Verweis auf eine Stelle im Dokument
•	Aufzählung/Listeneintrag
-	Aufzählung/Listeneintrag (2. Ebene)

### 1.2 Umweltschutz

#### Entsorgung der Verpackung

Die Verpackung schützt das Gerät vor Transportschäden. Dabei sind die Verpackungsmaterialien nach umweltverträglichen und entsorgungstechnischen Gesichtspunkten ausgewählt und somit recyclebar.

Der Holzanteil der Verpackung besteht aus unbehandeltem, trockenem Nadelholz und eignet sich daher ganz hervorragend als Brennholz (Anheizholz). Wir empfehlen den Holzanteil der Verpackung dementsprechend zu zerkleinern.

Die Rückführung der übrigen Verpackungsteile, wie Verpackungsbänder, PE-Beutel etc., in den Materialkreislauf spart Rohstoffe und verringert das Abfallaufkommen.

Ihr Fachhändler nimmt diese Verpackungsteile im Allgemeinen zurück.

Sollten Sie die Verpackungsteile selbst entsorgen, erfragen Sie bitte die Anschrift des nächsten Wertstoff- und Recycling-Centers!

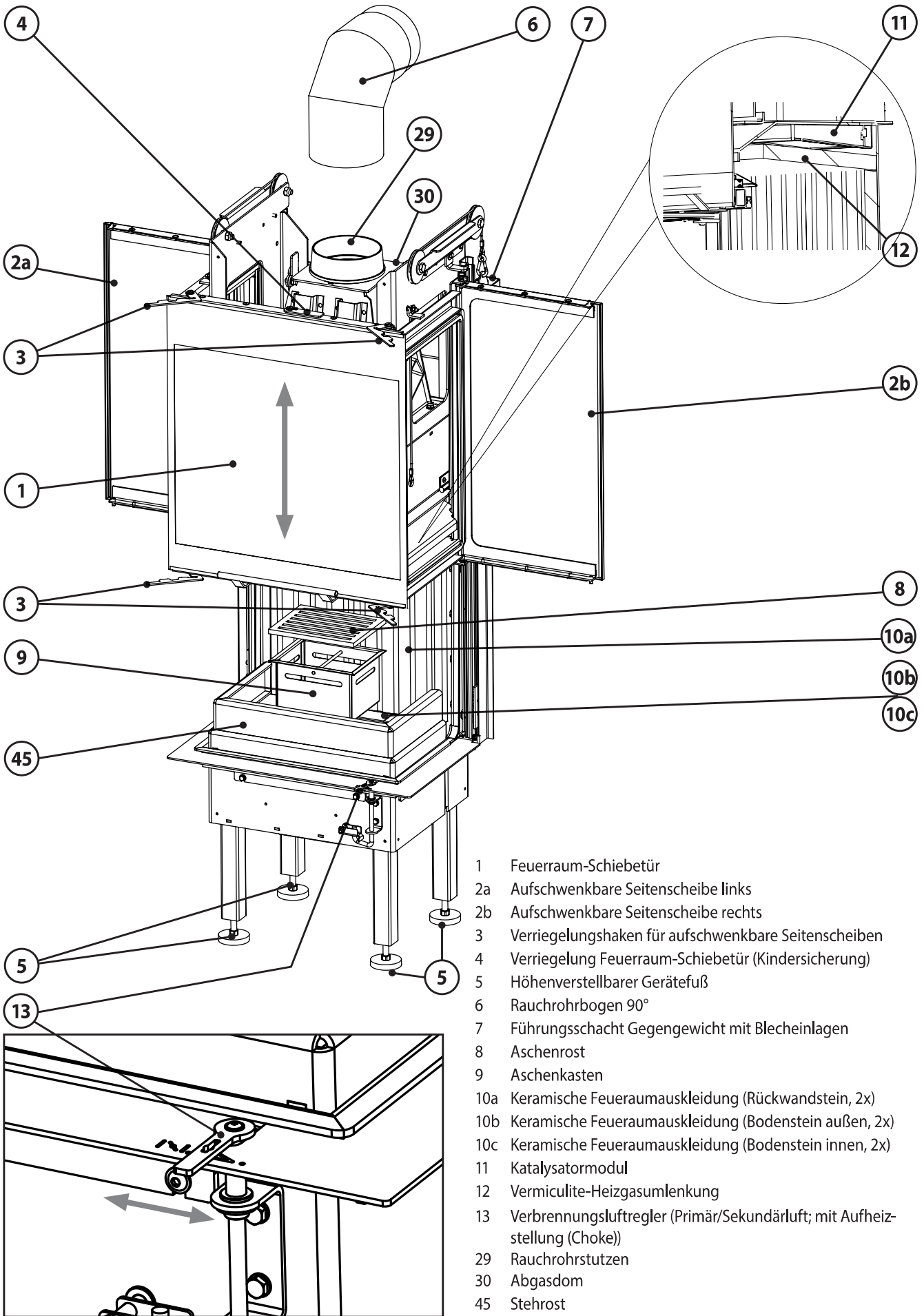
#### Entsorgung des Gerätes nach Ablauf der Gerätelebensdauer

Soll das Gerät komplett entsorgt werden, so sprechen Sie dazu die lokalen Entsorgungsunternehmen an.

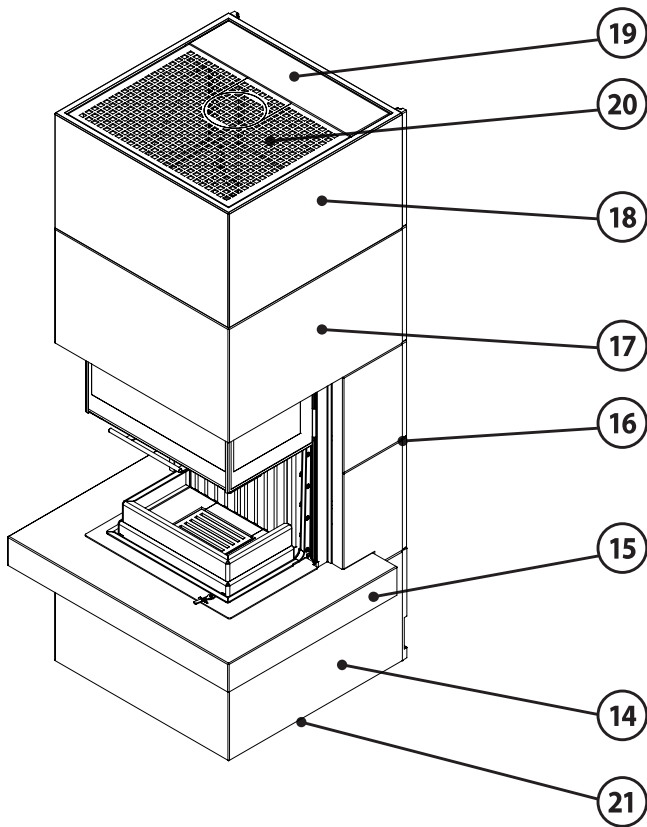
Der überwiegende Anteil der Gerätebestandteile kann aufgrund der verwendeten Materialien Stahlblech bzw. Gusseisen einer Wiederverwendung (Recycling) zugeführt werden.

Eine Übersicht der für die Gerätebestandteile verwendeten Materialien und deren korrekte Entsorgung entnehmen Sie bitte der nachfolgenden Tabelle:

Gerätebestandteil	Material	Demontage	Entsorgung
<b>Feuerraumauskleidung</b>	Vermiculite	Entnehmen	Restmüll
	Feuerbeton	Entnehmen	Restmüll
<b>Sichtscheibe</b>	Glaskeramik	Halteschrauben lösen	Restmüll
<b>Dichtungen</b>	Glasfaser	Klebung bzw. Schraubung lösen	Künstliche Mineralfaser (KMF); lokale Entsorgungsmöglichkeit erfragen
<b>Steinverkleidungen</b>	Naturstein	Halteschrauben lösen	Bauschutt
<b>Keramikverkleidungen</b>	Keramik	Halteschrauben lösen	Bauschutt
<b>Gerätekörper</b>	Stahlblech	-	Metallschrott
<b>Gerätetür(en)</b>	Gusseisen	Befestigungsschrauben lösen	Metallschrott
	Stahlblech	Befestigungsschrauben lösen	Metallschrott
<b>Sonstige metallische Komponenten</b>	Metall	Befestigungsschrauben lösen	Metallschrott
<b>Elektro oder Elektronikkomponenten</b>	-	Befestigungsschrauben lösen	Elektro-Altgeräte-Rücknahmesystem
<b>Katalysatormodul (11)</b>	Alluminiumoxid-Schwammkeramik	Entnehmen	Bauschutt



- 1 Feuerraum-Schiebetür
- 2a Aufschwenkbare Seitenscheibe links
- 2b Aufschwenkbare Seitenscheibe rechts
- 3 Verriegelungshaken für aufschwenkbare Seitenscheiben
- 4 Verriegelung Feuerraum-Schiebetür (Kindersicherung)
- 5 Höhenverstellbarer Gerätefuß
- 6 Rauchrohrbogen 90°
- 7 Führungsschacht Gegengewicht mit Blecheinlagen
- 8 Aschenrost
- 9 Aschenkasten
- 10a Keramische Feuerraumauskleidung (Rückwandstein, 2x)
- 10b Keramische Feuerraumauskleidung (Bodenstein außen, 2x)
- 10c Keramische Feuerraumauskleidung (Bodenstein innen, 2x)
- 11 Katalysatormodul
- 12 Vermiculite-Heizgasumlenkung
- 13 Verbrennungsluftregler (Primär/Sekundärluft; mit Aufheizeinstellung (Choke))
- 29 Rauchrohrstutzen
- 30 Abgasdom
- 45 Stehrost



- 14 Sockelelement
- 15 Sims / Variante Naturstein oder Schiefer
- 16 Rückwandelement
- 17 Unteres Ringelement
- 18 Oberes Ringelement
- 19 Deckelement
- 20 Konvektionsgitter
- 21 Grundplatte

### 3. Bestimmungsgemäße Verwendung und Sicherheitshinweise

#### 3.1 Bestimmungsgemäße Verwendung

Das Gerät ist als Zeitbrandfeuerstätte nach EN 13240 zugelassen.

Das Gerät ist nur für die Wohnraumbeheizung zugelassen. Die Aufstellung beispielsweise in Garagen, Feuchträumen oder im Freien ist nicht zulässig.

Eine Abbrandperiode beträgt 45 Minuten, bei einer vorgeschriebenen Brennstoffmenge von 1,86 kg Holz.

Eine Streckung der Abbrandlänge durch größere Brennstoffmengen ist nicht zulässig.

Diese Bedienungsanleitung macht Sie mit der Funktion und Handhabung des Ofens vertraut und ist Bestandteil dieser Feuerstätte. Bewahren Sie die Bedienungsanleitung gut auf, damit Sie sich bei Beginn einer Heizperiode wieder über die richtige Bedienung informieren können.

Diese Feuerstätte darf nicht verändert werden! Der Erwerber und Betreiber eines Kaminofens ist verpflichtet, sich an Hand dieser Anleitung über die richtige Handhabung zu informieren. Unsere Gewähr für eine einwandfreie Funktion erlischt sofort, wenn die nachfolgenden Richtlinien und Anweisungen nicht beachtet werden. Wir danken für Ihr Verständnis!

#### 3.2 Sicherheitshinweise



##### **VORSICHT!**

##### **Verletzungsgefahr durch heiße Geräteteile**

Oberflächen, Feuerraumtüren, Bediengriffe, Rauchrohr und Sichtscheibe werden im Betrieb heiß.

Zum Betätigen der Bedienelemente Bedienhandschuh verwenden.

##### • **Produktsicherheit**

Dieses Gerät ist nach dem aktuellen Stand der Technik und anerkannten sicherheitstechnischen Vorgaben konstruiert und gefertigt.

Dennoch ist nicht auszuschließen, dass während des Betriebes Personen- und Sachschäden auftreten können.

Verwenden Sie das Gerät deshalb sicherheits- und gefahrenbewusst, nur seiner Bestimmung entsprechend und ausschließlich in einwandfreiem, unbeschädigten Zustand!

##### • **Einweisung**

Der Installateur Ihres Gerätes weist Sie ausführlich in die Funktionsweise, die sichere und sachgerechte Bedienung ein und gibt Ihnen Tipps zum richtigen und umweltschonenden Heizen mit diesem Gerät.

- ▶ Lassen Sie sich die technischen Dokumente des Gerätes sowie alle Zubehörteile aushändigen.

##### • **Verhalten im Notfall**

Bringen Sie sich nicht selbst in Lebensgefahr. Wenn ohne Gefährdung der eigenen Person möglich:

- ▶ Warnen Sie andere Personen und fordern Sie sie zum Verlassen des Gebäudes auf.
- ▶ Nehmen Sie das Gerät umgehend außer Betrieb.

##### • **Brandgefahr**

- ▶ Platzieren oder lagern Sie keine brennbaren Materialien oder Flüssigkeiten auf oder neben dem Gerät.
- ▶ Platzieren Sie keine brennbaren Gegenstände (z.B. Teppiche, Möbelstücke, Pflanzen o.ä.) im Bereich der Feuerraumöffnung.
- ▶ Das Gerät muss unter Einhaltung der vorgeschriebenen Sicherheitsabstände aufgestellt werden.

##### • **Gefahr durch unzureichende Verbrennungsluftzufuhr**

- ▶ Stellen Sie eine ausreichende Versorgung des Aufstellungsraumes mit Verbrennungsluft während des Betriebes des Gerätes sicher. Dies gilt auch für den zeitgleichen Betrieb des Gerätes mit weiteren Wärmezeugern.

### 3.2 Sicherheitshinweise (Fortsetzung)

#### • Schäden durch Bedienfehler

Fehlerhafte Bedienung kann zu Personen- und/oder Sachschäden führen! Der Heizbetrieb ist nur bei geschlossener **Feuerraum-Schiebetür (1)** gestattet!

- ▶ Sorgen Sie dafür, dass Kinder das Gerät nicht unbeaufsichtigt bedienen oder zum Spielen verwenden.
- ▶ Stellen Sie sicher, dass nur Personen zu dem Gerät Zugang haben, die auch zu sachgerechter Bedienung in der Lage sind.
- ▶ Nur erlaubte Brennstoffe verwenden.
- ▶ Benutzen Sie zum Anheizen niemals brennbare Flüssigkeiten!
- ▶ Schließen Sie niemals alle Luftschieber, so lange der Ofen noch in Betrieb ist!  
Es besteht Verpuffungsgefahr durch Entzündung unverbrannter Brenngase!
- ▶ Die **Feuerraum-Schiebetür (1)** darf nur zur Brennstoffaufnahme geöffnet werden.
- ▶ Keine Blechdosen oder ähnliche geschlossene Behälter in den Feuerraum legen - Explosionsgefahr!
- ▶ Niemals ein Kaminfeuer mit Wasser löschen!

#### • Verletzungsgefahr durch heiße Geräteteile

Während des Betriebes sind Oberflächen, **Feuerraum-Schiebetür (1)**, Bediengriffe, Sichtscheibe und Rauchrohre sehr heiß.

- ▶ Zum Öffnen und Schließen der **Feuerraum-Schiebetür (1)**, beim Auflegen von Brennstoff und der Bedienung der Luftschieber Schutzhandschuh verwenden.
- ▶ Kinder niemals mit dem in Betrieb befindlichen Gerät unbeaufsichtigt lassen!

#### • Bauseitige Voraussetzungen, Installation und erste Inbetriebnahme

Für den Betrieb des Gerätes gelten örtlich spezifische feuerpolizeiliche und baurechtliche Vorschriften, deren Einhaltung Grundvoraussetzung für einen ordnungsgemäßen Betrieb des Gerätes sind.

- ▶ Das ordnungsgemäß installierte Gerät muss durch eine genehmigungspflichtige Behörde, z.B. Bezirks-Schornsteinfeger, abgenommen werden.

#### • Reinigung, Wartung und Störungsbehebung

- ▶ Gerät und **Katalysatormodul (11)** regelmäßig reinigen.
- ▶ Reinigung und Wartung durch zugelassenen Fachbetrieb (→ Kapitel „10. Reinigung, Wartung und Pflege“).
- ▶ Verwenden Sie ausschließlich ORANIER Original-Ersatzteile und Original-Zubehör.

## 4. Angaben zum Gerät

### 4.1 Lieferumfang

- ▶ Prüfen Sie den Lieferumfang bei Erhalt auf Vollständigkeit und Unversehrtheit.

#### Palette mit Heizeinsatz (25) (→ S. 13)

- Handschuh, Bedienungsanleitung und zweites Typenschild



Zweites Typenschild sorgfältig aufbewahren; es wird für eventuelle Garantie- und Serviceeinsätze benötigt! Das Typenschild am Gerät ist nach der Installation nicht mehr zugänglich!

- **Katalysatormodul (11) „Kalte Hand“ (44)**, Heizgasumlenkung, **Aschenkasten (9)** und **Aschenrost (8)**
- **Rauchrohrbogen 90° (6)** (ORANIER-Art.Nr.: 9212 84)

#### Palette mit Leichtbetonverkleidungsteilen (→ S.13)

- Reparatur- und Ausbesserungsmörtel
- Acrylkleber
- Pflegemittel für **Sims (15)** (nur für Ausführung „Schiefer“)

#### Karton mit keramischer Feuerraumauskleidung (→ S. 14)

- 2x **Rückwandstein (10a)**
- 2x **Bodenstein außen (10b)**
- 2x **Bodenstein innen (10c)**

### 4.2 Nicht mitgeliefertes Zubehör

Folgende Zubehörteile sind nicht im Lieferumfang des Gerätes enthalten, können aber über Ihren Fachhändler oder online über [www.oranier.com](http://www.oranier.com) bezogen werden.

- Rauchrohre, bei ORANIER in Originalfarbe erhältlich
- Flexrohre und Wanddurchführung für externe Verbrennungsluftversorgung
- Silikatfarbe zum Überstreichen der Leichtbeton-Verkleidung nach dem Aufstellen.

### 4.3 Original Ersatzteile

#### Verwenden Sie ausschließlich Original-Ersatzteile.

Ersatzteile anderer Hersteller sind durch ORANIER nicht geprüft und daher nicht freigegeben.

Nicht freigegebene Ersatzteile verändern möglicherweise die konstruktiv vorgegebenen Eigenschaften des Gerätes und führen somit zur Beeinträchtigung der Sicherheit und zum Verlust der Zulassung. Dies kann bei einem eventuellen Schadensfall versicherungsrechtliche Konsequenzen haben.

Die Artikelnummern der Originalersatzteile finden Sie unter [www.oranier-kundendienst.com](http://www.oranier-kundendienst.com).

### 4.4 Produktbeschreibung

#### Gerät:

Das Gerät besteht aus einer geschweißten Stahlkonstruktion und ist mit einer Verkleidung aus Leichtbetonelementen ummantelt. Im Mittelteil befindet sich der mit Schutzplatten ausgekleidete Feuerraum. Unter einem stabilen **Aschenrost (8)** befindet sich der **Aschenkasten (9)**.

Kaminöfen dieser Bauart arbeiten im Konvektionsbetrieb, d. h. die Umgebungsluft wird von den im Kaminofen enthaltenen Konvektionsschächten angesaugt, stark erwärmt und wieder an den Wohnraum abgegeben.



Das Gerät arbeitet raumluftabhängig und kann optional an eine externe Verbrennungsluftleitung angeschlossen werden.

Die Scheibenspülluft wird dem Aufstellraum entnommen.

#### Keramische Feuerraumauskleidung:

Der Feuerraum ist mit Keramikplatten ausgekleidet. Diese dienen dem Hitzeschutz und zur Abgaslenkung. Im Betrieb können an diesen Bauteilen Risse entstehen. Ursache dafür sind insbesondere:

- Hohe Temperaturunterschiede
- Stoßbeanspruchung bei Brennstoffaufgabe
- Wärmedehnung durch übermäßige Erhitzung.

Oberflächenrisse sind zunächst unbedenklich. Erst wenn der darunterliegende Metallkorpus freiliegt, muss ein Austausch der Keramikplatten erfolgen. Die Feuerraumauskleidung unterliegt nicht der Werksgarantie.



#### WARNUNG!

#### Brandgefahr durch Verwendung nicht originaler Ersatzteile

Durch Verwendung von Feuerraumauskleidungen mit falschen Wärmeeigenschaften kann es zu Überhitzung umgebender Wände und Einrichtungsgegenstände kommen!

**Verwenden Sie daher ausschließlich Original-Ersatzteile!**

Im oberen Bereich des Feuerraums ist ein **Katalysatormodul (11)** zur Verminderung der Abgas-Emissionen angeordnet.

Ein Betrieb des Gerätes ohne montierte Heizgasumlenkungen oder ohne das **Katalysatormodul (11)** ist nicht zulässig, weil das Gerät überhitzen kann und die Abgas-Emissionen stark ansteigen.



Achten Sie darauf, das Heizmaterial möglichst vorsichtig in den Feuerraum einzulegen, um Beschädigungen an der Feuerraumauskleidung zu vermeiden!





## 5. Brennstoffe

### 5.1 Geeignete Brennstoffe

Das Gerät ist ausschließlich zur Verbrennung von naturbelassenem Scheitholz (Restfeuchte <25%) geeignet.

Klassisches Kaminholz ist Buche. Diese Holzart hat den höchsten Heizwert und verbrennt sauber, sofern sie trocken gelagert wurde.

Brennholz sollte in jedem Fall für mindestens 2 Jahre an einem trockenen Platz gelagert werden. Brennholz mit einem Durchmesser von mehr als 15 cm muss gespalten werden.

Ziel der Lagerung ist eine Verringerung des Wassergehaltes auf weniger als 25% Holzfeuchte, bezogen auf das Gewicht des getrockneten Holzes.



Beim Verfeuern von nicht ausreichend getrocknetem Brennholz wird keine ausreichende Feuerraumtemperatur erzielt. Der Ofen „zieht“ nicht.

Auch äußerlich trocken wirkendes Brennholz kann im Innern noch hohe Restfeuchte aufweisen.

Nicht verbrannt werden dürfen:

- Braunkohlenbriketts
- Holzbriketts
- Feuchtes oder mit Holzschutzmitteln behandeltes Holz
- Feinhackschnitzel
- Papier und Pappe (außer zum Anzünden)
- Rinden oder Spanplattenabfälle
- Kunststoffe oder sonstige Abfälle

## 6.0 Schornsteinanlage und Zuluftbedingungen

Der Schornstein hat die Aufgabe, die bei der Verbrennung entstehenden Abgase durch den thermischen Auftrieb nach außen zu führen. Dabei wird gleichzeitig die benötigte Verbrennungsluft von Außen in den Aufstellungsraum und von dort in den Feuerraum der Feuerstätte gebracht.

Indem mehr oder weniger Verbrennungsluft an den Verbrennungsprozess herangeführt wird, bestimmt die Stärke des Förderdrucks („Schornsteinzug“) die Feuerungsleistung.

Der Förderdruck wird zunächst durch die wirksame Höhe des Abgassystems (Schornsteinfüttermitte bis Schornsteinmündung) und die Differenz zwischen Abgastemperatur am Ofenausgang und der Temperatur am Schornsteinkopf bestimmt.



Je heißer die Abgase und je höher der Schornstein, um so größer der Förderdruck.

Dem entgegen wirken vor allem Druckverluste im Gerät, der Rauchrohrführung sowie in der Verbrennungsluftzuführung.

Das Gerät ist für einen Förderdruck von 12 Pa ausgelegt. Dies ist ein typischer Wert eines gemauerten Schornsteins mit 6 Meter wirk-samer Höhe. Bei einer Abweichung von mehr als 25% kann es zu Funktionsstörungen im Heizbetrieb kommen:



Bei dem Einsatz von Kaminöfen und Kamineinsätzen mit großen Scheiben ist die Einhaltung der Anschlussbedingungen im Zusammenhang mit der Schornsteinanlage besonders wichtig!

**Die folgenden Symptome deuten auf grenzwertigen oder zu geringer Förderdruck und/oder negative äußere Einflüsse auf den Förderdruck hin:**

- Schwieriger Anheizevorgang
- Feuer geht häufig wieder aus
- Sichtscheiben nach kurzer Betriebszeit stark verrußt
- Ruß und Qualm dringen aus dem Ofen, besonders beim Nachlegen von Brennstoff
- Ständiger Rauchgeruch im Aufstellungsraum

In solchen Fällen empfehlen wir:

- ▶ Montage eines handelsüblichen Rauchsaugers/Zugförderers auf der Schornsteinanlage.
- ▶ Schornstein verlängern oder sanieren.

**Bei zu hohem Förderdruck** kann das Gerät überhitzen und dabei dauerhaft beschädigt werden („Schmiedefeuereffekt“).

- ▶ Nebenluftvorrichtung oder Drosselklappe einbauen.

Ihr Schornsteinfeger kann Ihnen Auskunft über den in Ihrem Schornstein vorhandenen Förderdruck geben.

Sogenannte LAS-Schornsteine, bei denen die Zuluft durch einen Ringspalt vom Schornsteinkopf her zugeführt wird, sind häufig beim Anheizen des Ofens problembehaftet, da sich im Ringspalt der Zuluft ebenfalls ein thermischer Auftrieb einstellt.

Eine Höhendifferenz in der Zuluftleitung von mehr als 5 m ist daher nicht zulässig. Dies gilt auch dann, wenn die Zuluft über einen separaten Schacht von oben zugeführt wird.

- ▶ Bei auftretenden Anheiz-Problemen mit einer erhöhten Kleinholzmenge und angelehnter **Feuerraum-Schiebetür (1)** unter Aufsicht anheizen.

## 6.1 Anschluss an den Schornstein/ Rauchrohranschluss

Das in dieser Anleitung beschriebene Gerät ist im Auslieferungszustand auf Bauart 2 (nicht selbstschließende Feuerraum-Schiebetür) eingestellt. **Somit ist der Anschluss an einen mehrfach belegten Schornstein nicht zulässig!**

Soll das Gerät an einen mehrfach belegten Schornstein angeschlossen werden, ist eine Umrüstung auf Bauart 1 (selbstschließende Feuerraum-Schiebetür) erforderlich! (→ Kapitel „7.2.6 Umrüstung des Heizeinsatzes (25) von Bauart 2 auf Bauart 1“ auf Seite 17).

Die Ausführung und der Zustand des zum Anschluss vorgesehenen Schornsteins trägt maßgeblich zur einwandfreien Funktion des Kaminofens bei.

Zum Anschluss an den Schornstein sollte ein Rauchrohr aus 2 mm dickem Stahlblech verwendet werden.

Alle Verbindungen vom Gerät zum Schornstein müssen stabil, fest, dicht und spannungsfrei sein. Achten Sie darauf, dass das Rauchrohr nicht in den freien Querschnitt des Schornsteins hineinragt. Wir empfehlen die Verwendung eines Mauerfutters.

Das Rauchrohr muss zum Schornstein leicht ansteigend, zumindest aber waagrecht verlaufen.



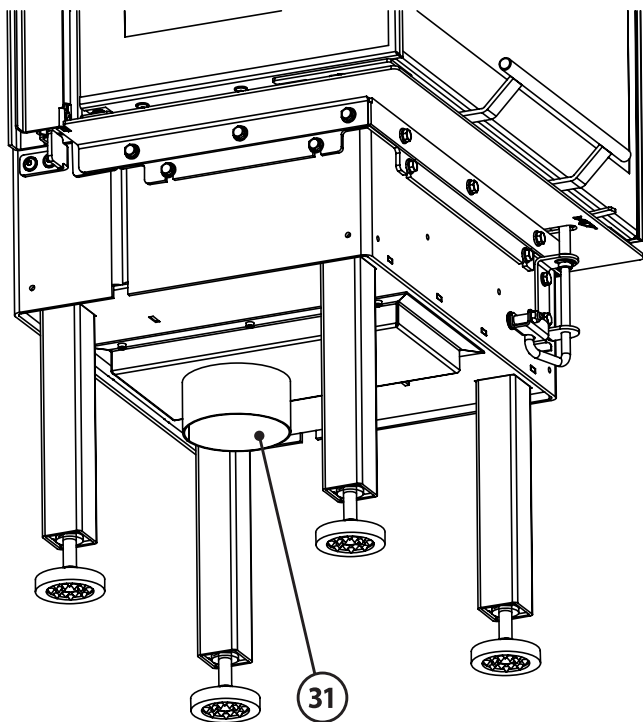
Versehen Sie den Rauchrohranschluss zum Schornstein mit einer Reinigungsöffnung, um Rauchrohr und Abgaskanäle leichter reinigen zu können.

### 6.2 Externe Verbrennungsluftversorgung

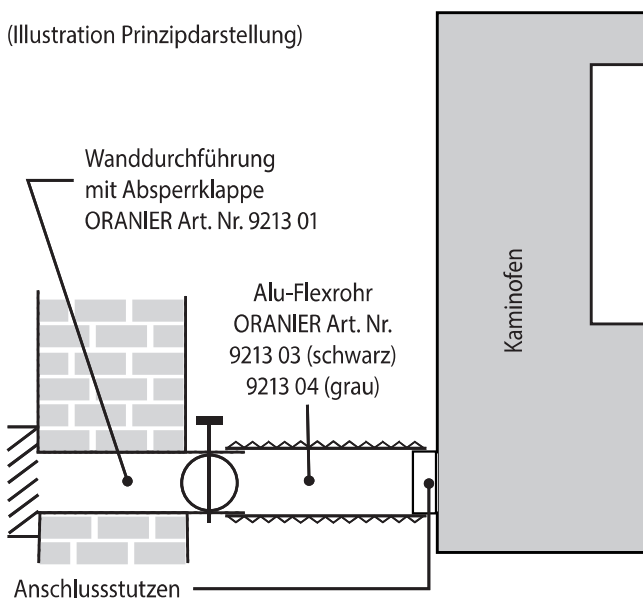
Im Bedarfsfall kann das Gerät mit einem Anschluss für eine externe Verbrennungsluftversorgung ausgerüstet werden.

Für besonders dichte Räume kann hier eine Verbrennungsluftversorgung von außen angeschlossen werden.

Die externe Verbrennungsluft kann wahlweise von hinten oder von unten (Geräteboden) zum Anschlussstutzen geführt werden.



(Illustration Prinzipdarstellung)



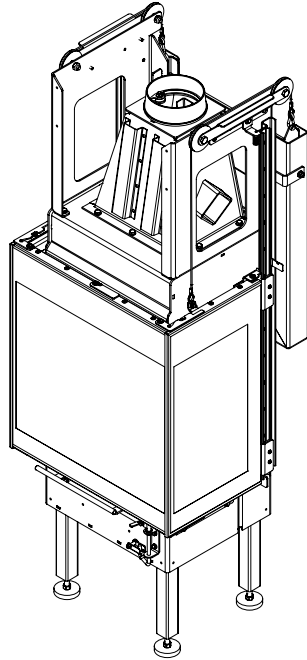
- ▶ Achten Sie bei einer externen Verbrennungsluftversorgung auf dichte Rohrführung!
- Die Zuführung der Verbrennungsluft erfolgt ausschliesslich über ein bauseitiges Zuluftröhr Ø 100 mm.

- Die Luftleitung ist mit glattem Rohr aus Metall oder Kunststoff auszuführen. Für die Verbindung zum Kaminofen empfehlen wir Aluflexrohr.  
Bei der Verwendung von Rechteckrohr muss dieses eine Querschnittsöffnung von mindestens 8000 mm<sup>2</sup> aufweisen.
- Die gestreckte Rohrlänge darf nicht länger als 6 m sein, keine Reduzierungen sowie maximal 3 Stck. 90°- Bogen aufweisen!
- Ein vor der äußeren Zuluftöffnung angebrachtes Schutzgitter darf nicht ungewollt den Zuluftquerschnitt verkleinern oder gar verschließen können.
- Ein Anschluss an einen geeigneten LAS-Schornstein ist möglich.
- In jedem Fall ist zu beachten, dass der Verbrennungsluftbedarf von ca. 30 m<sup>3</sup>/h bei einem Förderdruck von 4 Pa sichergestellt ist.
- ▶ Bei Nichtbetrieb ist der Verbrennungsluftregler geschlossen zu halten, damit keine Kaltluft über den Schornstein zirkulieren kann.  
Eine mögliche Kondensatbildung kann durch Isolierung des Luftrohres vermieden werden.
- Der Förderdruck muss die zusätzlichen Widerstände einer so ausgerüsteten Feuerungsanlage überwinden können.
- Bei feuchten Aufstellräumen (Neubau!) kann es zu Kondensatbildung am Ofenkörper und in der Folge zu Korrosion kommen.
- Beim Anschluss des Gerätes an eine externe Verbrennungsluftversorgung empfehlen wir Ihnen, die Verbrennungsluft nicht aus Räumen mit hoher Luftfeuchtigkeit (z.B. einem feuchten Keller) zu entnehmen.  
In solchen Fällen kann es im kalten, unbeheizten Gerät zu Kondensation der Luftfeuchtigkeit und in der Folge zu Korrosion am Gerätekörper kommen.

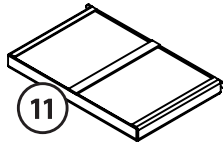
**7.1 Lieferumfang**

Bei Anlieferung ist der Kaminbausatz aus Gewichtsgründen auf 4 Transporteinheiten (2 Paletten und 2 Kartons) verteilt:

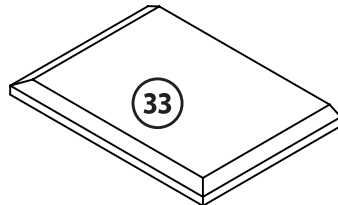
- Die Transportpalette mit dem Aufkleber „5628 01“ trägt den Heizeinsatz (25):



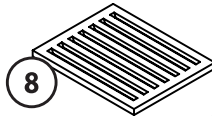
11 Katalysatormodul (1x)



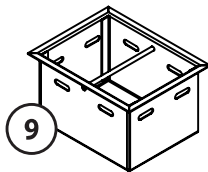
33 Heizgasumlenkung (1x)



8 Aschenrost (1x)



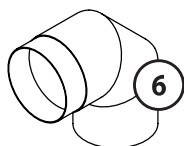
9 Aschenkasten (1x)



44 „Kalte Hand“ (1x) (44)



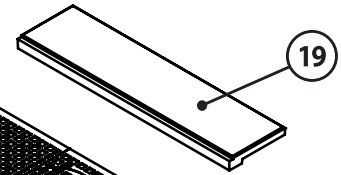
- Der Karton mit dem Aufkleber „9212 84“ enthält den Rauchgasbogen 90° (6):



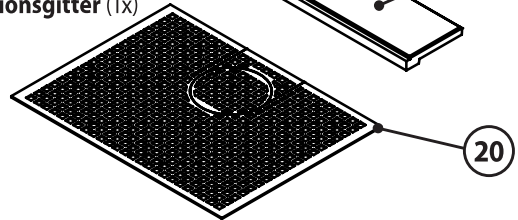
o. Abb.:  
 - Handschuh  
 - Bedienungsanleitung  
 - Zweites Typenschild

- Die Transportpalette mit dem Aufkleber „9215 23“ (Variante Naturstein) bzw. „9215 22“ (Variante Schiefer) beinhaltet die Leichtbetonverkleidung.

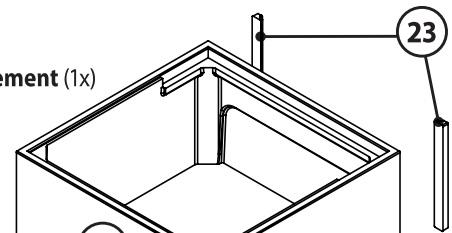
19 Deckelement (1x)



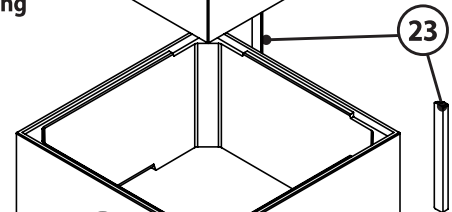
20 Konvektionsgitter (1x)



18 Oberes Ringelement (1x)

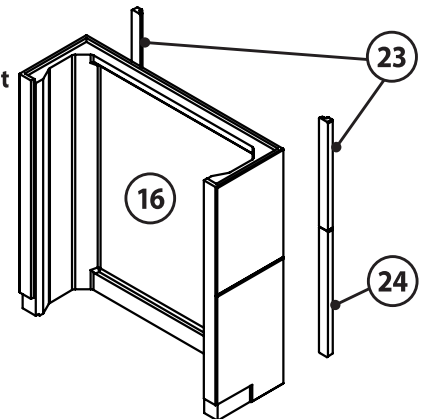


23 Abstandhalter ohne Luftöffnung kurz (4 von 6x)



17 Unteres Ringelement (1x)

16 Rückwandelement (1x)

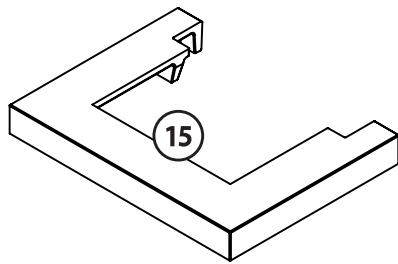


23 Abstandhalter ohne Luftöffnung kurz (2 von 6x)

24 Abstandhalter ohne Luftöffnung lang (2x)

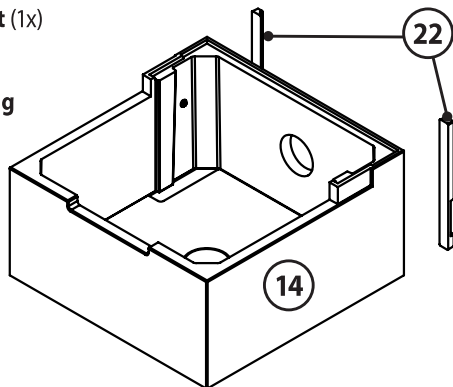
**HINWEIS:**  
**Abstandhalter** nur bei wandbündiger Aufstellung verkleben!

15 Sims (1x)



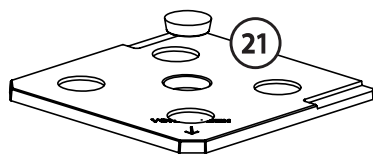
14 Sockelelement (1x)

22 Abstandhalter mit Luftöffnung hinten (2x)



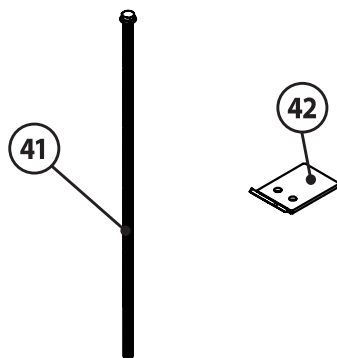
**HINWEIS:**  
Abstandhalter nur bei wandbündiger Aufstellung verkleben!

21 Grundplatte mit Verschlussstopfen (je 1x)



41 Gewindestange M12x570 (2x)

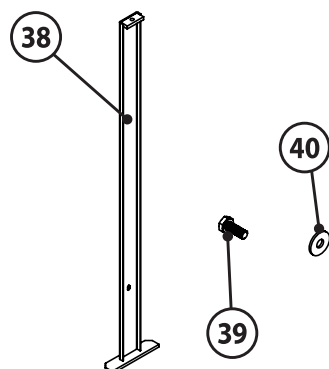
42 Knotenblech (2x)



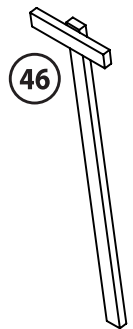
38 Stahl-Stützschiene (2x)

39 Schraube M6x16 (4x)

40 Unterlegscheibe 6x18 (6x)



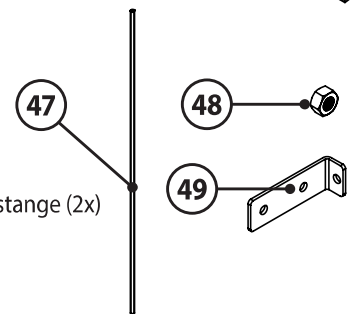
46 Montagestütze (1x)



47 Gewindestange M6x595 (2x)

48 Sechskantmutter M6 (4x)

49 Haltewinkel für Gewindestange (2x)

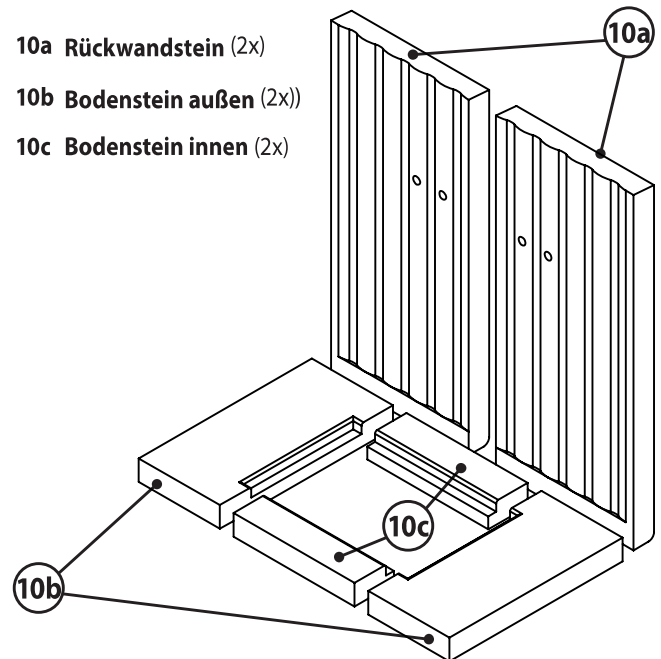


- Der Karton mit dem Aufkleber „9217 17“ enthält die Bauteile der keramischen Feuerraumauskleidung.

10a Rückwandstein (2x)

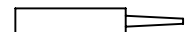
10b Bodenstein außen (2x)

10c Bodenstein innen (2x)



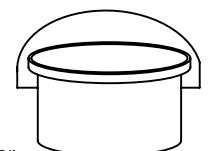
**Acryl-Kleber** (Kartusche)

- Zum Verkleben der einzelnen Betonelemente und Abstandhalter
- Zum Ausspritzen von Fugen



**Reparatur- und Ausbesserungsmörtel** (Eimer)

- Zum Reparieren und Ausbessern von Oberflächenkratzern und kleinen Ausbrüchen



7.2 Vorbereitende Montagearbeiten

Nachdem der Anschluss für den Schornstein vorbereitet sowie für den Fußbodenschutz (Brandschutz) gesorgt wurde, kann mit vorbereitenden Montagearbeiten begonnen werden:

7.2.1 Entfernen der Transportverpackung

Für größtmögliche Sicherheit gegen Transportschäden ist das Gerät mit der Transportpalette verschraubt und wird zusätzlich durch einen auf die Transportpalette aufgesetzten Holzverschluss geschützt.

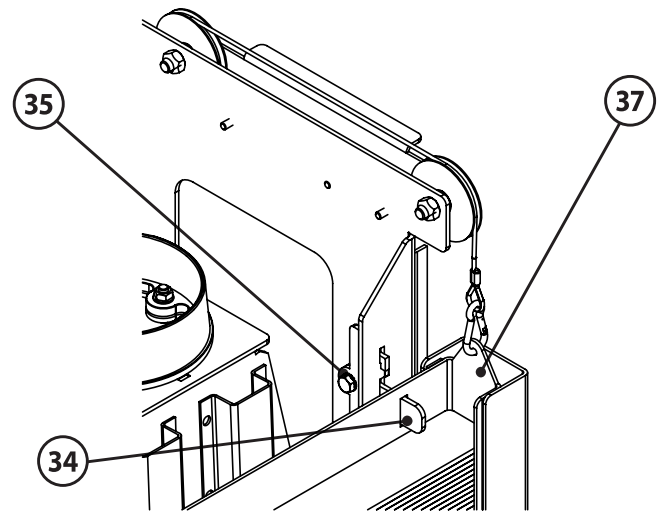
Dieser Holzverschluss muss mit geeignetem Werkzeug demontiert werden. Dabei sind Beschädigungen des Gerätes möglich und unbedingt zu vermeiden!

Bitte beachten Sie auch, dass der Holzverschluss nach oben hin abgenommen werden muss. Dafür ist ausreichend Platz nach oben zur Raumdecke hin erforderlich!

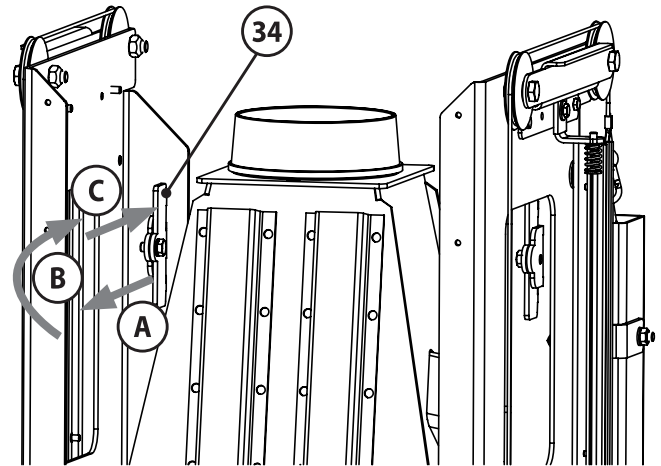
- Um das Gerät von der Transportpalette zu lösen, müssen die **Transporthalterungen** im vorderen und hinteren Bereich des Gerätesockels entfernt werden.

7.2.2 Entfernen der Transportsicherungen (34)

- Dazu die beiden **Schrauben (35)** lösen, **Gegengewicht (37)** etwas anheben...



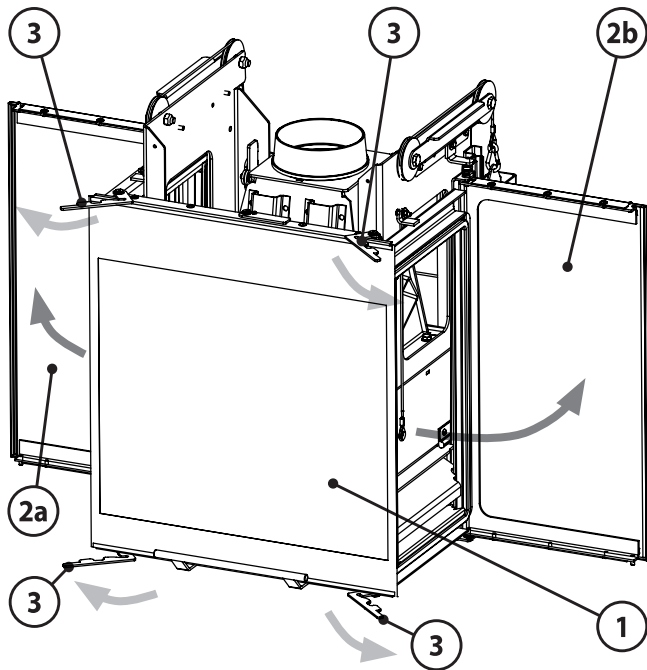
- ...**Transportsicherungen (34)** herausziehen (A), um 180° drehen (B), mit dem kurzen Ende voraus wieder einsetzen (C) und mit **Schrauben (35)** wieder befestigen.



Die **Transportsicherungen (34)** werden für evtl. Serviceeinsätze wieder benötigt!

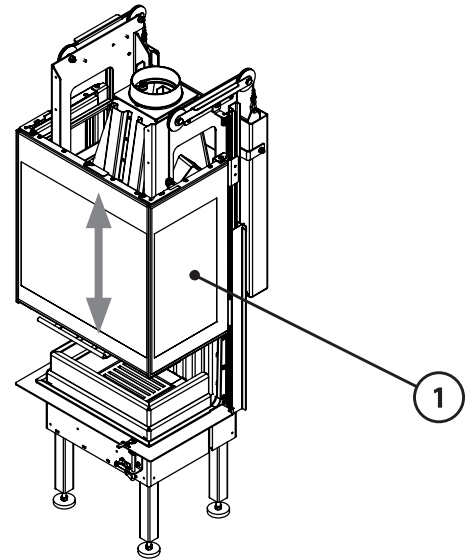
7.2.3 Aufschwenkbare Seitenscheiben öffnen

- ▶ **Feuerraum-Schiebetür (1)** nach oben schieben und die beiden unteren **Verriegelungshaken (3)** nach außen schwenken, anschließend **Feuerraum-Schiebetür (1)** wieder nach unten ziehen und obere **Verriegelungshaken (3)** öffnen.
- ▶ **Aufschwenkbare Seitenscheiben links (2a) und rechts (2b)** öffnen.

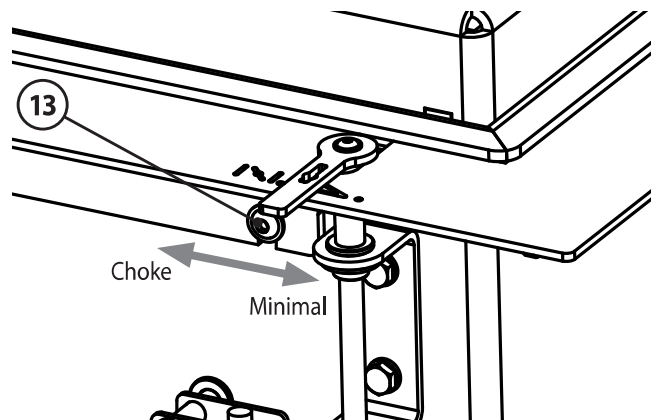


7.2.4 Funktionskontrolle

- ▶ Prüfen Sie, ob sich die **Feuerraum-Schiebetür (1)** am **Heizeinsatz (25)** leicht und vollständig öffnen und schließen lässt.



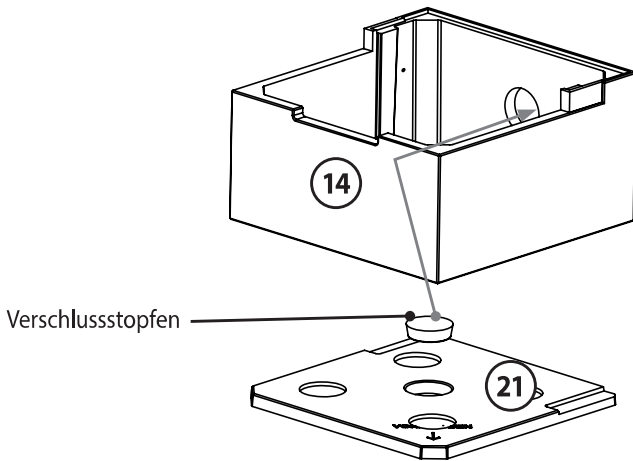
- ▶ Prüfen Sie, ob sich der **Verbrennungsluftregler (13)** am **Heizeinsatz (25)** leicht und gleichmäßig zwischen Einstellung „Choke“ und „Minimal“ bewegen lässt.






**7.2.5 Externe Verbrennungsluftversorgung vorbereiten**

- ▶ Die **Grundplatte (21)** und das **Sockelelement (14)** weisen beide eine Durchführungsmöglichkeit nach unten bzw. nach hinten für eine eventuell notwendige externe Verbrennungsluftversorgung auf. Wählen Sie bei Bedarf die erforderliche Durchführung und entfernen Sie einen nicht benötigten Verschlussstopfen.
- ▶ Soll keine externe Verbrennungsluftversorgung angeschlossen werden oder deren Anschluss nach unten erfolgen, verschließen Sie die hintere Durchführung mit dem Verschlussstopfen aus der **Grundplatte (21)**. Der Verschlussstopfen wird dabei in die Durchführungsmöglichkeit des **Sockelelementes (14)** eingeklebt.





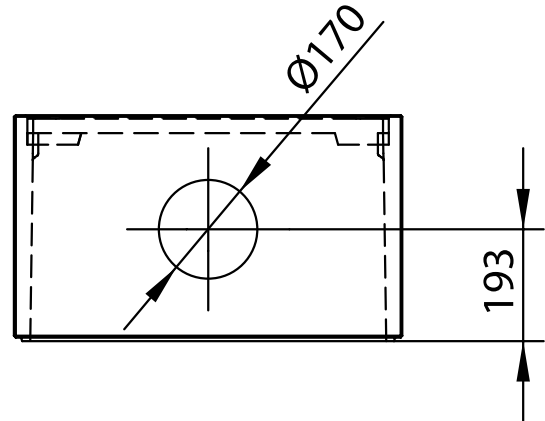
**HINWEIS:**  
Bitte beachten Sie unbedingt die Verarbeitungshinweise für den Klebstoff!  
▶ Überschüssigen Klebstoff sofort entfernen!

Jetzt kann, falls erforderlich, der Anschluss für externe Verbrennungsluftversorgung von unten oder von hinten zum **Heizeinsatz (25)** hergestellt werden (→ Kapitel „6. Schornsteinanlage und Zu- luftbedingungen“).

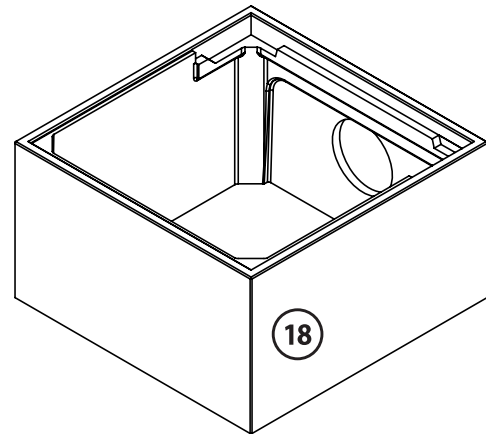
**7.2.6 Rauchrohranschluss nach hinten vorbereiten**

Für Rauchrohranschluss nach hinten ist das **obere Ringelement (18)** mit einer Öffnung für das Rauchrohr zu versehen:

- ▶ Übertragen Sie die Kontur der Öffnung für das Rauchrohr auf die Rückwand des **oberen Ringelementes (18)** entsprechend der Maßangabe der nachfolgenden Abbildung.:



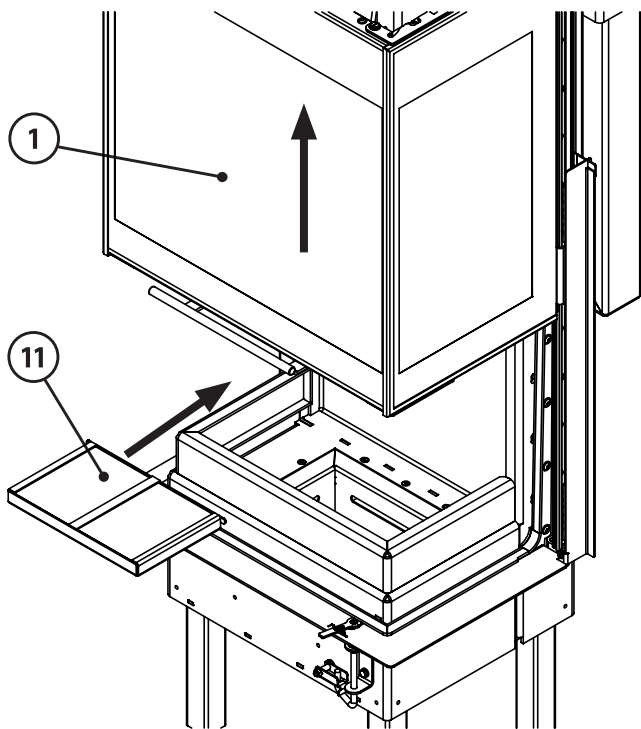
- ▶ Bohren Sie mit einem handelsüblichen Steinbohrer (z.B. 8 mm) eine dichte Lochreihe entlang der Kontur.
- ▶ Brechen Sie anschließend die Öffnung für das Rauchrohr heraus.



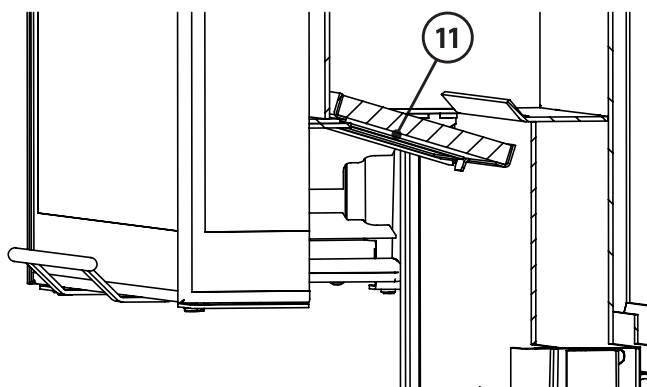
**7.2.7 Montage Katalysatormodul**

Zur Verbesserung der Abgas-Emissionswerte kommt bei diesem Gerät ein keramischer Katalysator zum Einsatz. Dieser ist mit einem Blechrahmen zu einem **Katalysatormodul (11)** verschweißt.

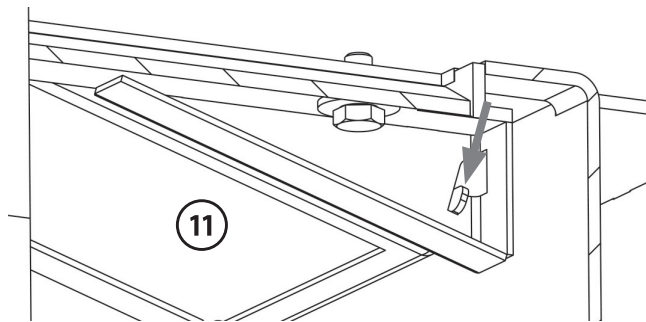
- ▶ Öffnen Sie die **Feuerraum-Schiebetür (1)** vollständig und setzen Sie das **Katalysatormodul (11)** in die Halterung an der Decke des Feuerraums ein.



- ▶ Die beiden äußeren Nasen am Rahmen des **Katalysatormoduls (11)** (Pfeil) müssen dabei in die entsprechenden Öffnungen der Katalysator-Halterung im Inneren des **Heizeinsatzes (25)** eingesetzt werden.



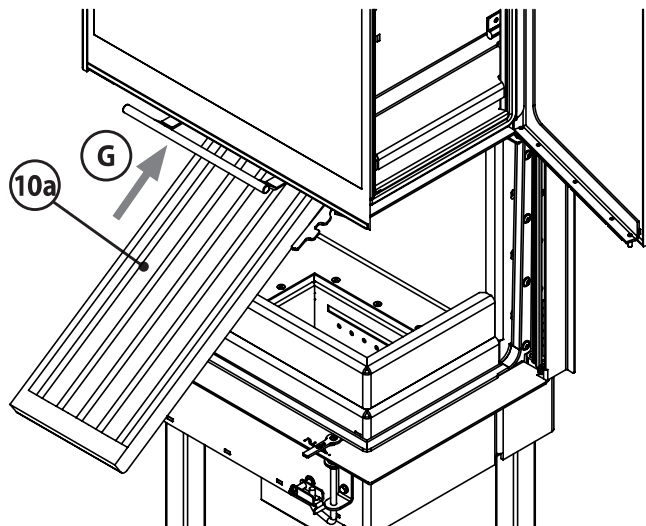
Der Haltegriff des Rahmens des **Katalysatormoduls (11)** zeigt dabei nach unten.



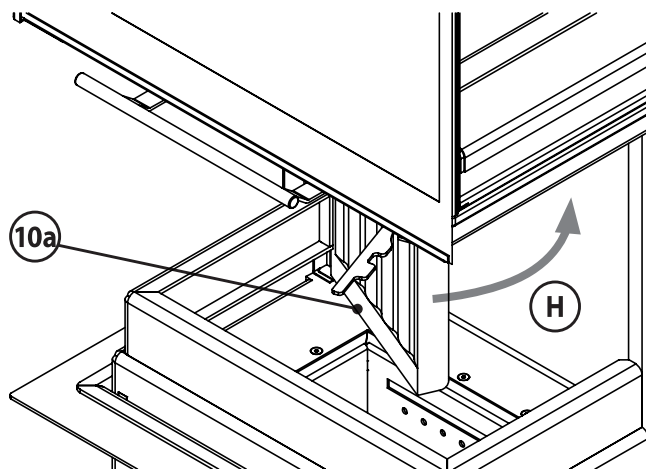
**7.2.8 Montage Feuerraumauskleidung**

Die rückseitige Feuerraumauskleidung besteht aus den 2 **Rückwandsteinen (10a)**.

- ▶ **Linken Rückwandstein (10a)** gemäß nachfolgender Abbildung in den Feuerraum einführen (G).

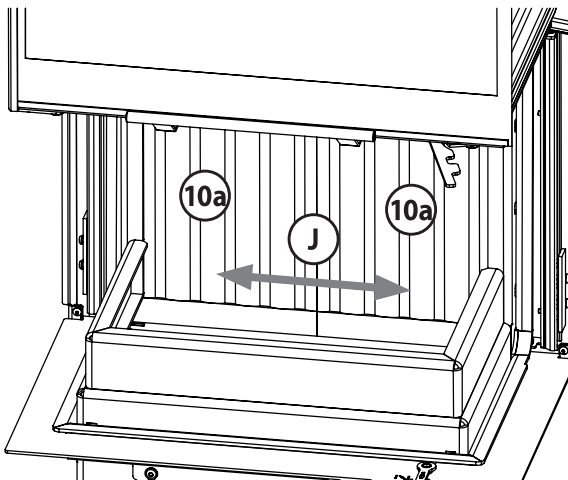


- ▶ **Linken Rückwandstein (10a)** an die Rückseite des Feuerraums anlegen (H)...




- ▶ ...und vollständig nach links schieben.

- Zum Einsetzen des **rechten Rückwandsteins (10a)** verfahren Sie sinngemäß und richten anschließend beide **Rückwandsteine (10a)** mittig aus (J).

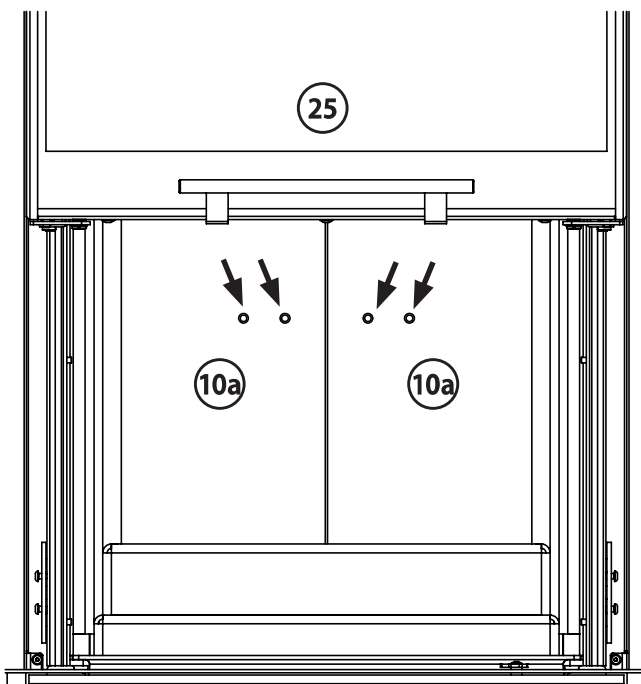


In der Rückwand des **Heizeinsatzes (25)** finden sich korrespondierende **Sekundärluftbohrungen** zu den **Sekundärluftbohrungen** in beiden **Rückwandsteinen (10a)**.



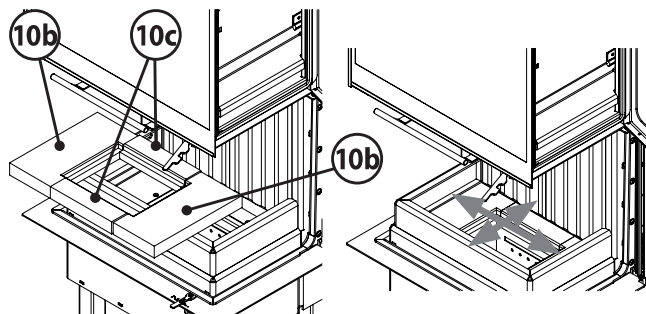
**HINWEIS:**  
Achten Sie darauf, dass sich die **Sekundärluftbohrungen** in den **Rückwandsteinen (10a)** und der Rückwand des **Heizeinsatzes (25)** in Deckung befinden, damit eine Zufuhr an Sekundärluft ungehindert stattfinden kann.

- Richten Sie die **Rückwandsteine (10a)** mit Hilfe eines durch die korrespondierenden **Sekundärluftbohrungen** der **Rückwandsteine (10a)** und des **Heizeinsatzes (25)** durchgesteckten Schraubendrehers oder Schreibstiftes so aus, dass die **Sekundärluftbohrungen** in den **Rückwandsteinen (10a)** und der Rückwand des **Heizeinsatzes (25)** sich in Deckung befinden.



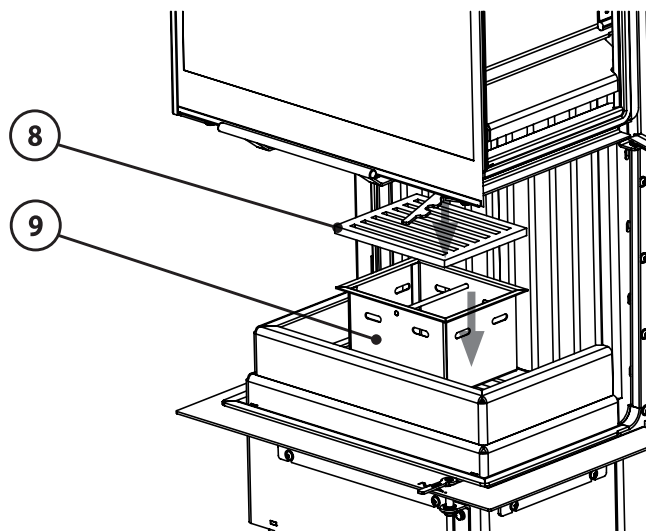
Die Feuerraumauskleidung besteht im Bodenbereich aus 2 **äußeren Bodensteinen (10b)** und 2 **inneren Bodensteinen (10c)**.

- Die beiden **äußeren Bodensteine (10b)** auf den Feuerraumboden legen und ganz nach außen schieben.
- Anschließend die beiden **inneren Bodensteine (10c)** zwischen die beiden äußeren **Bodensteine (10b)** legen und ganz nach außen schieben.



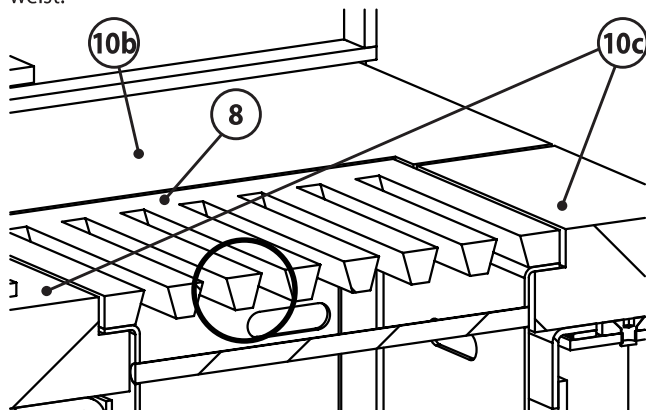
Abschließend werden der **Aschenkasten (9)** und der **Aschenrost (8)** eingesetzt:

- **Aschenkasten (9)** in die Öffnung zwischen den **Bodensteinen (10b)** und **(10c)** einsetzen.



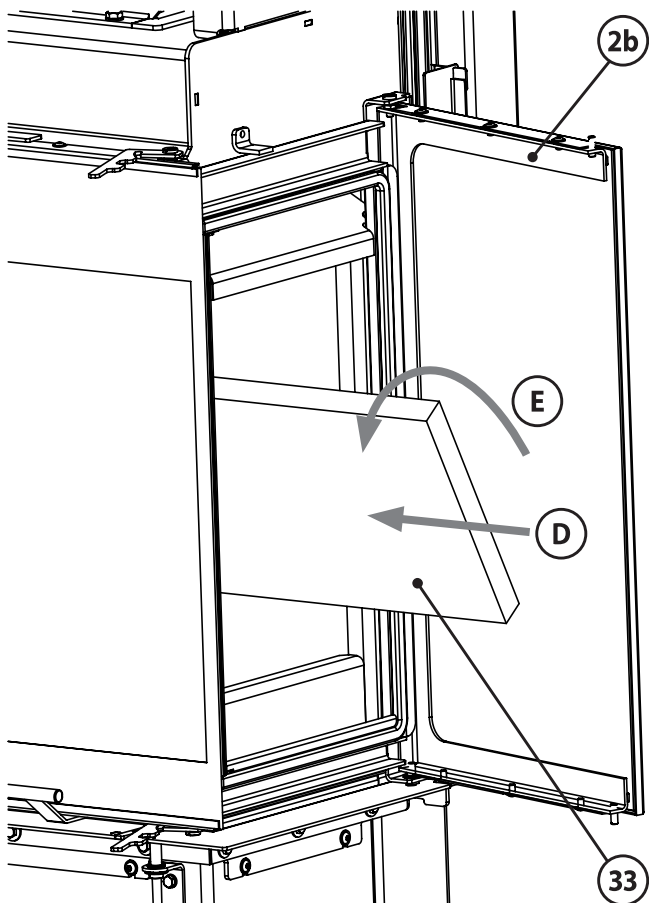
- Darüber **Aschenrost (8)** in die Öffnung zwischen den **Bodensteinen (10b)** und **(10c)** einsetzen.

Der **Aschenrost (8)** muss dabei so eingelegt werden, dass die Verbreiterung der Öffnungsschlitz im **Aschenrost (8)** nach unten weist:



Anschließend wird die dem Lieferumfang des **Heizeinsatzes (25)** beigelegte **Heizgasumlenkung (33)** eingebaut.

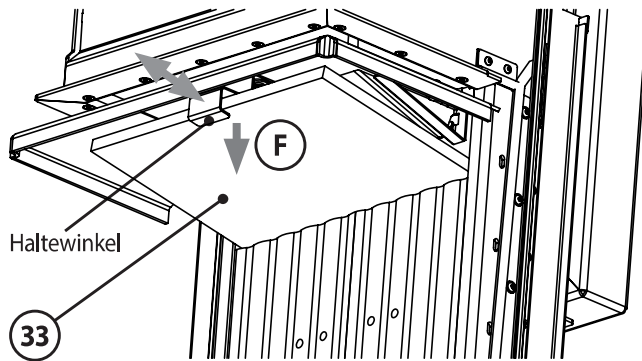
- ▶ Schließen Sie die **Feuerraum-Schiebetür (1)** und öffnen Sie die **aufschwenkbare Seitenscheibe links (2a)** und die **aufschwenkbare Seitenscheibe rechts (2b)**.
- ▶ Die **Heizgasumlenkung (33)** seitlich durch die Öffnung der **aufschwenkbare Seitenscheibe rechts (2b)** vollständig in den Feuerraum einführen (D).
- ▶ **Heizgasumlenkung (33)** um die Längsachse nach vorne in waagrechte Lage drehen (E).



- ▶ Hinterkante der **Heizgasumlenkung (33)** auf der Oberkante der beiden **Rückwandsteine (10a)** ablegen.
- ▶ Den **Haltewinkel** kurzzeitig etwas nach vorne ziehen, um die **Heizgasumlenkung (33)** daran vorbei anheben zu können.
- ▶ **Haltewinkel** wieder loslassen, damit er seine Normallage einnehmen kann, und die Vorderkante der **Heizgasumlenkung (33)** darauf ablegen (F).

Der **Haltewinkel** kann zur Fixierung der **Heizgasumlenkung (33)** nach vorne und hinten verschoben werden.

- ▶ **Heizgasumlenkung (33)** mit **Haltewinkel** fixieren!



- ▶ Schließen Sie die **aufschwenkbaren Seitenscheiben links (2a)** und **rechts (2b)**.

Die **Heizgasumlenkung (12)** liegt nun auf den beiden **Rückwandsteinen (10a)** und dem **Haltewinkel** auf und ist fixiert.

- ▶ Schließen Sie die **Feuerraum-Schiebetür (1)** wieder.

**7.2.9 Umrüstung des Heizeinsatzes (25) von Bauart 2 (nicht selbstschließende Feuerraum-Schiebetür) auf Bauart 1 (selbstschließende Feuerraum-Schiebetür):**

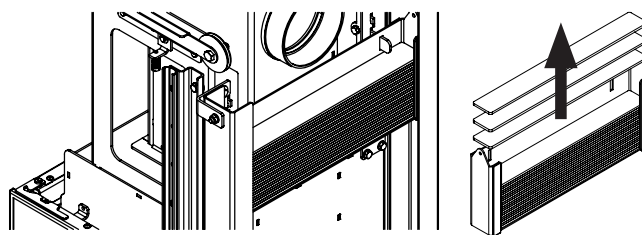
**i** **Nur bei Aufstellung in Deutschland:**  
Soll das Gerät an einen bereits durch eine andere Feuerstätte genutzten Schornstein angeschlossen werden, muss das Gerät auf Bauart 1 (selbstschließende Feuerraum-Schiebetür) umgerüstet sein.

**Der Heizeinsatz (25) ist im Auslieferungszustand auf Bauart 2 (nicht selbstschließende Feuerraum-Schiebetür) eingestellt.**

Dies bedeutet, dass das zur Bedienungserleichterung mit der **Feuerraum-Schiebetür (1)** über Seilzüge verbundene Gegengewicht so bemessen ist, dass das Eigengewicht der **Feuerraum-Schiebetür (1)** der Masse des aus einem Stapel von Blechstreifen gebildete Gegengewicht entspricht, die Einheit aus **Feuerraum-Schiebetür (1)** und Gegengewicht sich demnach im Gleichgewicht befindet.

**Für eine Umrüstung auf Bauart 1 (selbstschließende Feuerraum-Schiebetür) müssen demnach Blechstreifen aus dem Paket entfernt werden, die das Gegengewicht bilden:**

- ▶ Entfernen Sie etwa 6 der Blechstreifen für eine sichere Selbstschließfunktion der **Feuerraum-Schiebetür (1)**.



- ▶ Kontrollieren Sie anschließend die Selbstschließ-Funktion der **Feuerraum-Schiebetür (1)**.

7.2.10 Montage der Verkleidungselemente

**HINWEIS:**  
 Kanten und Ecken der Leichtbetonelemente sind sehr bruchempfindlich!

- ▶ Lagern Sie einzeln Verkleidungselemente vor der Montage getrennt voneinander und auf einem weichen Untergrund (Decken, Teppich etc.)
- ▶ Setzen Sie bei der Montage die Steine immer flächig aufeinander. Vermeiden Sie Stoßkontakt an Kanten oder Ecken!

**i** Die Leichtbetonelemente und der **Heizeinsatz (25)** unterliegen in ihren Abmessungen gewissen Toleranzen. Ein Ausgleich dieser Toleranzen ist daher bei der Montage erforderlich. Prüfen Sie nach jeder montierten Lage Verkleidungselemente mit einer Wasserwaage, ob die Oberflächen plan zueinander und in Waage sind.

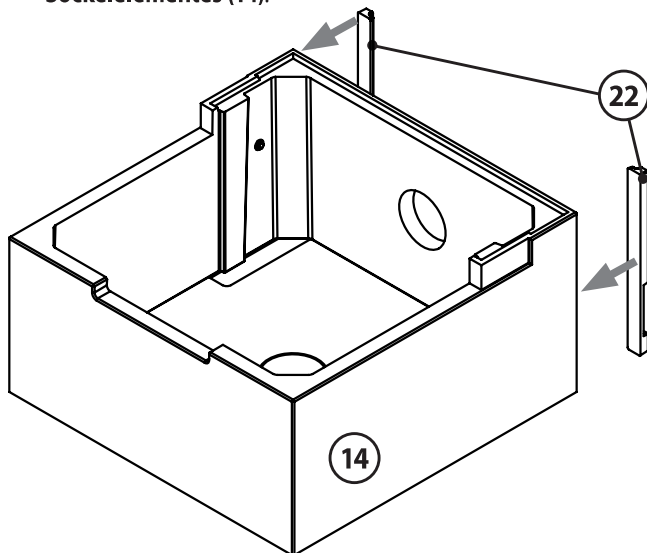
Setzen Sie die Verkleidungselemente entsprechend der folgenden Montageanweisungen zusammen:

**HINWEIS:**  
 Bitte beachten Sie unbedingt die Verarbeitungshinweise für den Klebstoff!

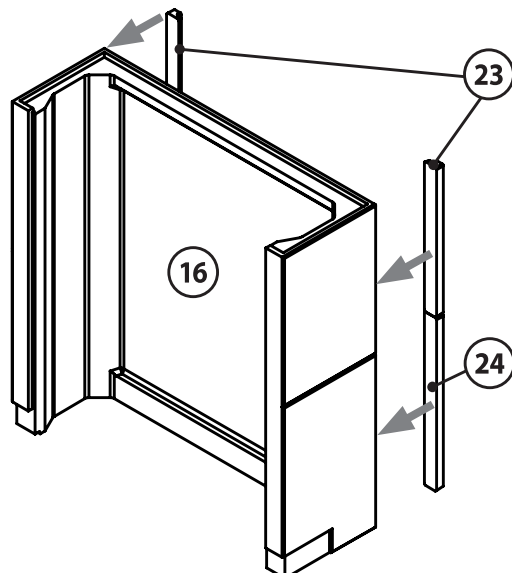
- ▶ Überschüssigen Klebstoff sofort entfernen!

**HINWEIS:**  
 Abstandhalter nur bei wandbündiger Aufstellung verkleben!

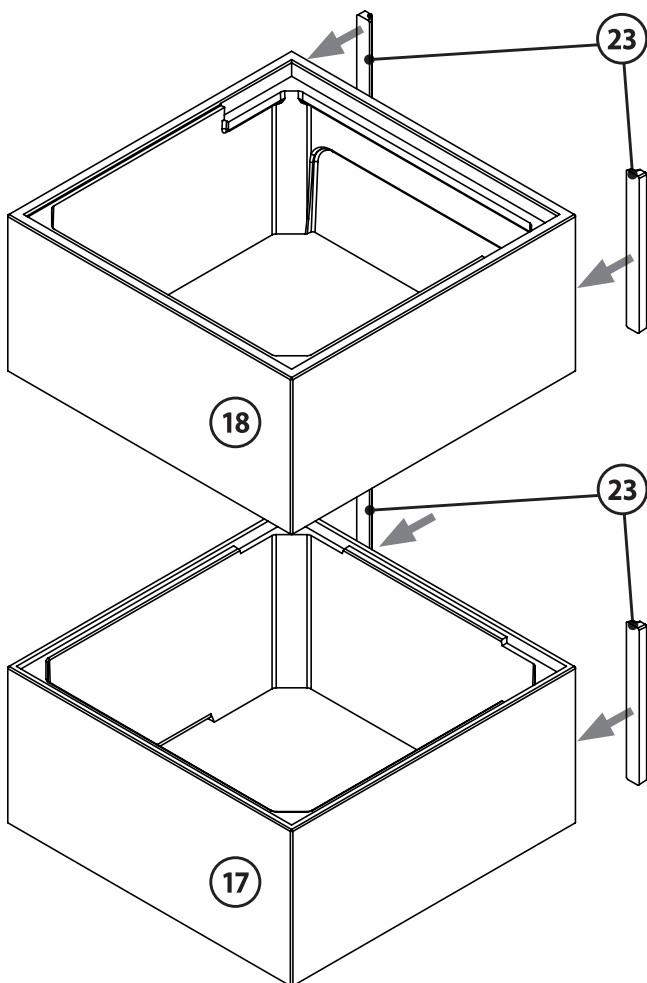
- ▶ Kleben Sie gemäß der nachfolgenden Abbildung die beiden **Abstandhalter mit Luftöffnung hinten (22)** mit dem mitgelieferten Klebstoff bündig an die entsprechenden Ecken des **Sockelelementes (14)**.




- ▶ Kleben Sie gemäß der nachfolgenden Abbildung die beiden **Abstandhalter ohne Luftöffnung kurz (23)** und die beiden **Abstandhalter ohne Luftöffnung lang (24)** mit dem mitgelieferten Klebstoff bündig an die entsprechenden Ecken des **Rückwandelementes (16)**.



- ▶ Kleben Sie gemäß der nachfolgenden Abbildung jeweils 2 **Abstandhalter ohne Luftöffnung kurz (23)** mit dem mitgelieferten Klebstoff bündig an die entsprechenden Ecken des **oberen (18)** und **unteren Ringelementes (17)**.





**HINWEIS:**  
Bitte beachten Sie unbedingt die Verarbeitungshinweise für den Klebstoff!  
▶ Überschüssigen Klebstoff sofort entfernen!

### 7.3 Aufbau der Kaminanlage

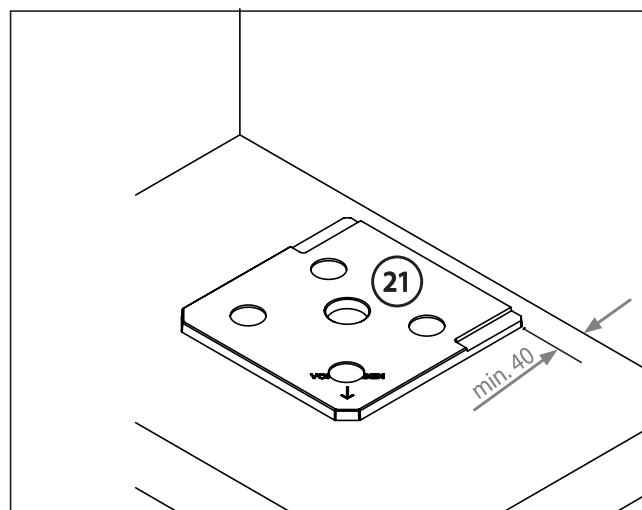
Nachdem die vorbereitenden Arbeiten abgeschlossen wurden, kann mit dem eigentlichen Aufbau der Kaminanlage begonnen werden:

- ▶ Positionieren Sie die **Grundplatte (21)** am gewünschten Aufstellungsort.

Bei wandbündiger Aufstellung beträgt der Abstand zwischen **Grundplatte (21)** und Wand min. 40 mm.

Die **Grundplatte (21)** muss absolut waagrecht und im rechten Winkel zu den Aufstellwänden ausgerichtet werden.

Ein Niveauegleich kann durch entsprechendes Unterlegen erfolgen.

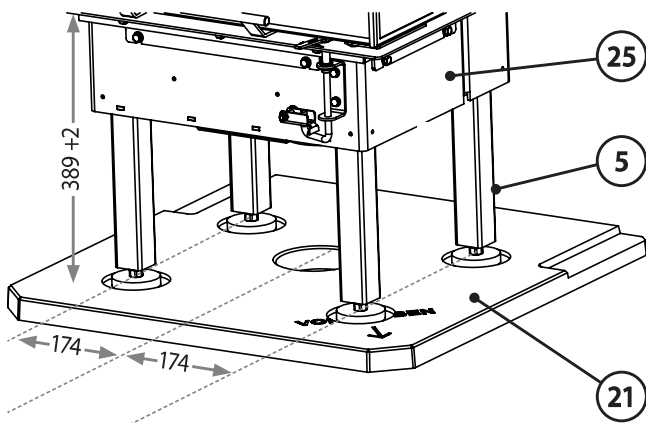


Wird eine externe Verbrennungsluftversorgung von unten gewünscht, sollte das bauseitige Anschlussrohr (Ø 100 mm) etwa 30 bis 40 mm aus der **Grundplatte (21)** ragen.

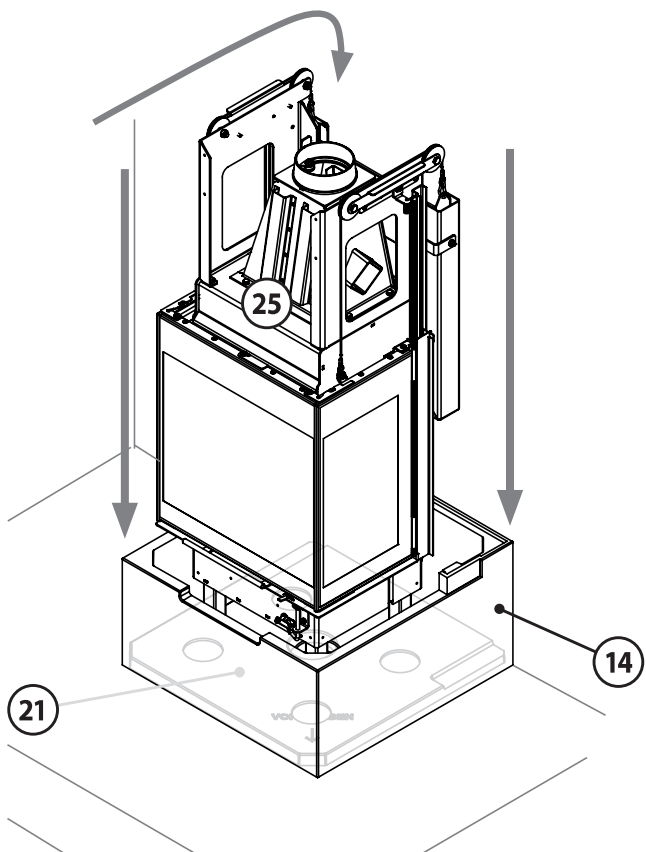
Die Verbindung zum **Verbrennungsluft-Stutzen (31)** am **Heizeinsatz (25)** wird später mit Alu-Flexschlauch hergestellt (→ Kapitel „6. Schornsteinanlage und Zuluftbedingungen“).

- Positionieren Sie den **Heizeinsatz (25)** gemäß nachfolgender Abbildung mittig in den Vertiefungen an der Oberseite der **Grundplatte (21)** und richten Sie den **Heizeinsatz (25)** mit den **höhenverstellbaren Gerätefüßen (5)** exakt waage recht aus.

Dabei wird die Distanz zwischen Oberfläche der **Grundplatte (21)** bis zur Unterkante der unteren Blende des **Heizeinsatzes (25)** auf 389 +2 mm eingestellt.



- Sockelelement (14) vorsichtig über den **Heizeinsatz (25)** heben, nach unten über den **Heizeinsatz (25)** führen und über die **Grundplatte (21)** auf den Boden stellen.
- **Sockelelement (14)** ebenfalls sorgfältig waagrecht ausrichten. Ggf. Niveaueingleich durch Unterlegen durchführen.
- Falls erforderlich, **Grundplatte (21)** zusammen mit **Heizeinsatz (25)** und **Sockelelement (14)** erneut ausrichten!



Jetzt kann, falls erforderlich, der Anschluss für externe Verbrennungsluftversorgung von hinten zum **Verbrennungsluft-Stutzen (31)** am **Heizeinsatz (25)** hergestellt werden.

Verwenden Sie hierfür handelsübliches Alu-Flexrohr (Ø 100 mm) und befestigen Sie es mit Schlauchschellen an beiden Enden (→ Kapitel „6. Schornsteinanlage und Zuluftbedingungen“).

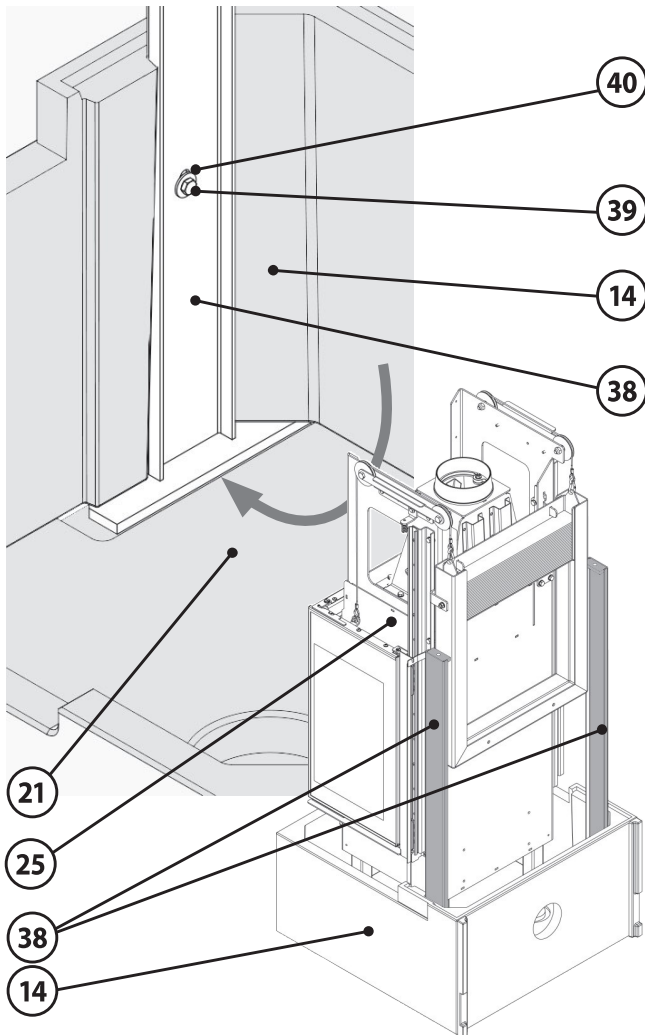


Alu-Flexrohr und Schlauchschellen sind nicht im Lieferumfang enthalten.

**Heizeinsatz (25)** und Leichtbetonverkleidung werden nicht miteinander verbunden und bleiben separate Einheiten. Die erforderliche Stabilität der Leichtbetonverkleidung wird durch den Einsatz von Stahl-Stützschiene und Schraub-Verspannungen sicher gewährleistet. Die Stahl-Stützschiene sichern und halten alle Verkleidungselemente, in Verbindung mit Gewindestangen, die als Verspannung dienen, fest und sicher in ihrer Position.

- Die beiden **Stahl-Stützschiene (38)**, wie nachfolgend dargestellt, zwischen **Grundplatte (21)** und **unteres Sockelelement (14)** einsetzen. Dazu das **Sockelelement (14)** leicht anheben.

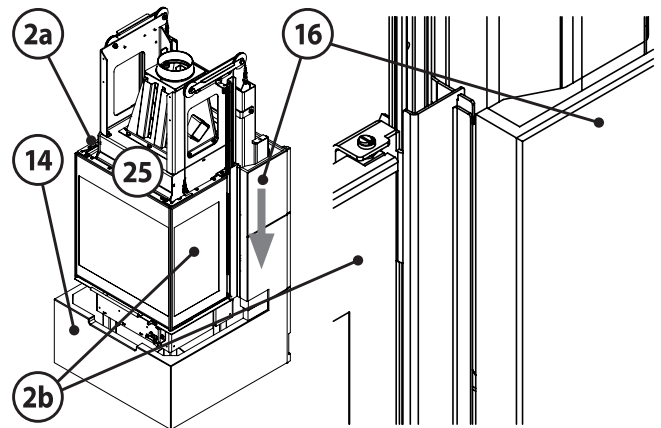
- ▶ Anschließend die **Stahl-Stützschiene (38)** mit den beiliegenden **Schrauben (39)** und **Unterlegscheiben (40)** in den Nuten des **Sockelelementes (14)** verschrauben; Schraubverbindungen vorerst nur von Hand anziehen.



- ▶ Oberkante des **Sockelelementes (14)** mit Klebstoff versehen (Schichtdicke ca. 2 mm).
- ▶ **Rückwandelement (16)** vorsichtig über **Heizeinsatz (25)** heben, aufsetzen und sorgfältig ausrichten.

**HINWEIS:**  
Bitte beachten Sie unbedingt die Verarbeitungshinweise für den Klebstoff!  
▶ Überschüssigen Klebstoff sofort entfernen!

- ▶ **Heizeinsatz (25)** so ausrichten, dass aufschwenkbare **Seitenscheibe links (2a)** und **aufschwenkbare Seitenscheibe rechts (2b)** in den vorderen Aussparungen des **Rückwandelementes (16)** mit jeweils gleichem Spaltmaß und parallel zur Außenkante positioniert sind.



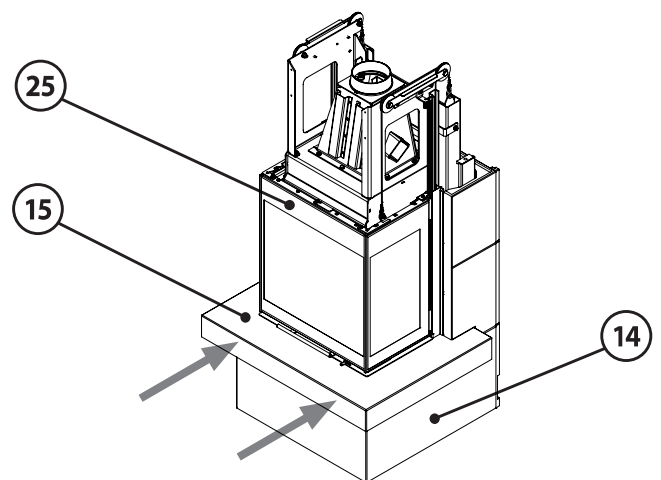
Nun wird der **Sims (15)** entsprechend nachfolgender Abbildung eingesetzt:

- ▶ Der **Sims (15)** wird dabei so weit in die dafür vorgesehene Aussparung des **Sockelelementes (14)** geschoben, bis er hinten bündig anliegt.

**i** Es wird empfohlen, den **Sims (15)** nicht einzukleben. Falls der **Sims (15)** doch eingeklebt wird, sollte dabei möglichst wenig Klebstoff verwendet werden, da für evtl. notwendige Servicearbeiten eine Zugänglichkeit der Regulierungseinheit des **Heizeinsatzes (25)** gewährleistet sein muss!

Achten Sie darauf, dass der **Sims (15)** ohne Spaltbildung plan auf der unteren Blende des **Heizeinsatzes (25)** aufliegt. Berücksichtigen Sie dabei auch eine eventuell aufzutragende Klebstoffschicht von etwa 2 mm.

**HINWEIS:**  
Bitte beachten Sie unbedingt die Verarbeitungshinweise für den Klebstoff!  
▶ Überschüssigen Klebstoff sofort entfernen!




Sollte der **Sims (15)** sich nicht unter die Blende einschieben lassen bzw. zu viel Spiel vorhanden sein, muss die Höhe des **Heizeinsatzes (25)** mit den **höhenverstellbaren Gerätefüßen (5)** entsprechend korrigiert werden.

- ▶ Dazu den **Sims (15)** noch einmal vorsichtig abnehmen.



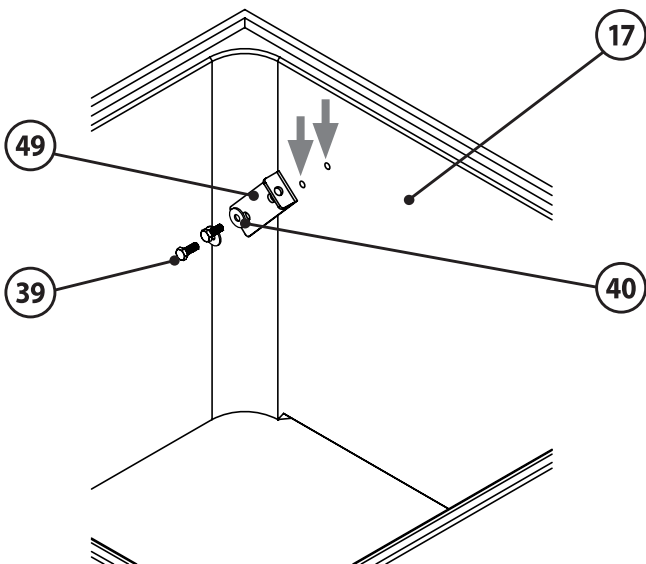
- ▶ Nach der Höhenkorrektur des **Heizeinsatzes (25)** den **Sims (15)** wieder passgenau einsetzen.




**HINWEIS:**  
In den seltenen Fällen, in denen die Länge der **Montagestütze (46)** tatsächlich nicht ausreicht, kann es für ihren sicheren Einsatz notwendig werden, den **Sims (15)** **vorerst nicht wieder einzusetzen!**

Im nächsten Schritt wird das **untere Ringelement (17)** auf das **Rückwandelement (16)** gesetzt:

- ▶ 2 **Haltewinkel (49)** an den dafür vorgesehenen Positionen im vorderen Bereich der Innenseite der Seitenwände des **unteren Ringelementes (17)** mit jeweils 2 **Schrauben (39)** und 2 **Unterlegscheiben (40)** gemäß nachfolgender Abbildung montieren.




- ▶ Oberkanten des **Rückwandelementes (16)** mit Klebstoff versehen (Schichtdicke ca. 2 mm).

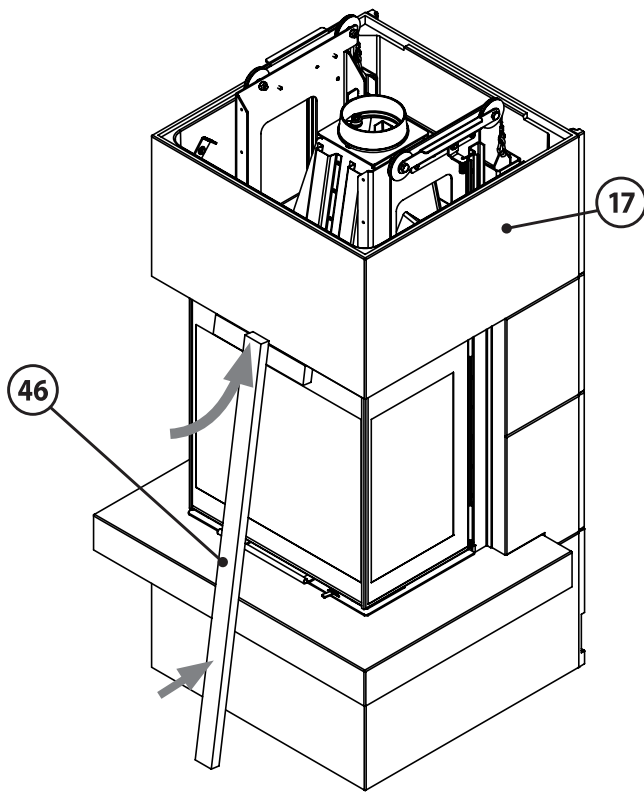


**HINWEIS:**  
Bitte beachten Sie unbedingt die Verarbeitungshinweise für den Klebstoff!  
▶ Überschüssigen Klebstoff sofort entfernen!

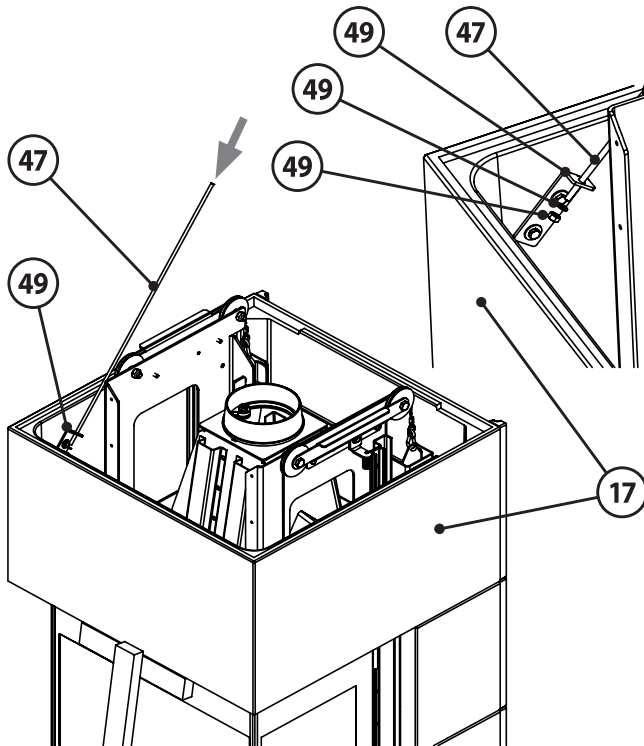
- ▶ **Unteres Ringelement (17)** aufsetzen und sorgfältig waagrecht ausrichten.  
**Gegebenenfalls Niveaueingleich durch Unterlegen.**
- ▶ **Unteres Ringelement (17)** durch Einsetzen der **Montagestütze (46)**; Lieferumfang) abstützen.



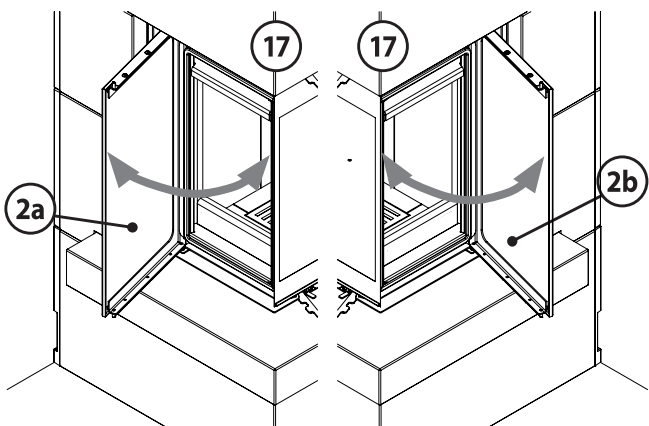
**VORSICHT!**  
**Gefahr von Verletzungen und Sachschäden**  
**Montagestütze (46)** unbedingt bis zum Montageende der Leichtbeton-Verkleidung eingesetzt lassen!



- ▶ Montieren Sie je 1 **Gewindestange M6 (47)** mit jeweils 1 **Sechskantmutter (48)** und 1 **Unterlegscheibe (40)** an den beiden, innerhalb des **unteren Ringelementes (17)** montierten **Haltewinkeln (49)** gemäß nachfolgender Abbildung:

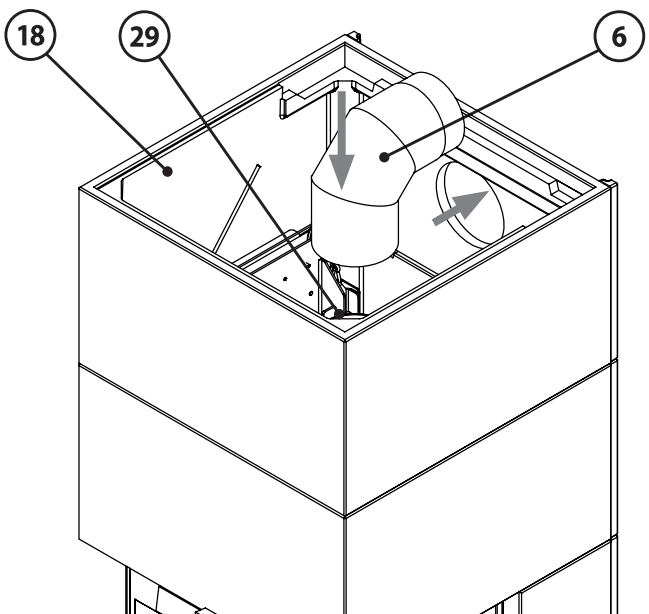


- ▶ Zur Überprüfung der Funktion **aufschwenkbare Seitenscheibe links (2a) und rechts (2b)** öffnen und schließen.



Es muss dabei sichergestellt sein, dass ausreichend Spiel zwischen den Oberkanten der aufschwenkbaren **Seitenscheibe links (2a) und rechts (2b)** und dem **unteren Ringelement (17)** vorhanden ist!

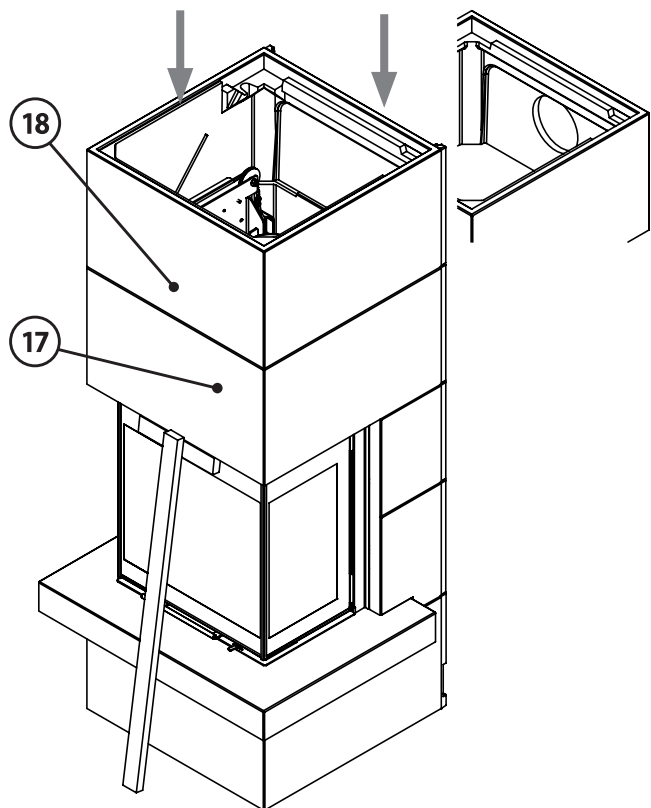
- ▶ Soll der Rauchrohranschluss nach hinten ausgeführt werden, wird der im Lieferumfang enthaltene **Rauchrohbogen 90° (6)** gemäß nachfolgender Abbildung auf den **Rauchrohrstutzen (29)** des **Abgasdomes (30; o.Abb.)** aufgesetzt und durch die Öffnung in der Rückwand des **oberen Ringelementes (18)** hindurch eine rauchdichte Verbindung zum Schornstein hergestellt (→ Kapitel „7.2.5 Rauchrohranschluss nach hinten vorbereiten“).



Im nächsten Schritt wird das **obere Ringelement (18)** auf das **untere Ringelement (17)** gesetzt.

**i** Bei Rauchrohranschluss nach hinten **oberes Ringelement (18)** mit der erforderlicher Öffnung versehen (→ Kapitel „7.2.5 Rauchrohranschluss nach hinten vorbereiten“)!

- ▶ Oberkante des **unteren Ringelementes (17)** mit Klebstoff einstreichen (Schichtdicke ca. 2 mm).
- ▶ **Oberes Ringelement (18)** aufsetzen und sorgfältig ausrichten.



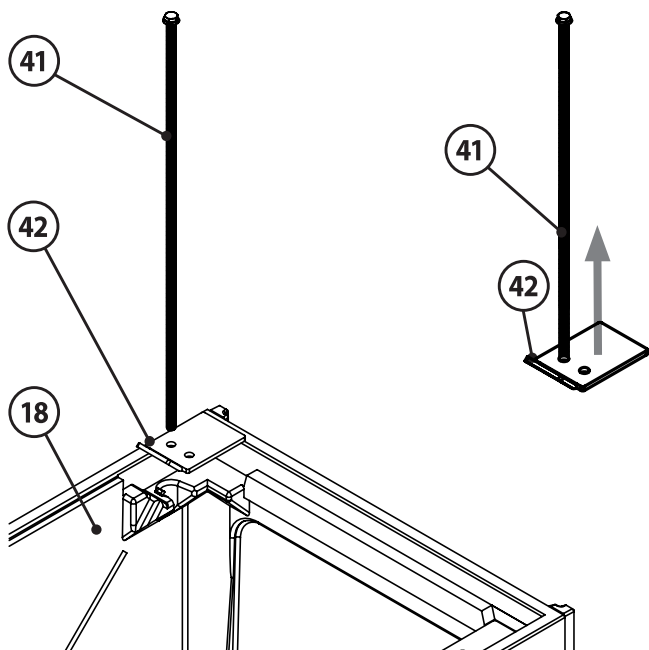
**HINWEIS:**

Bitte beachten Sie unbedingt die Verarbeitungshinweise für den Klebstoff!

- ▶ Überschüssigen Klebstoff sofort entfernen!

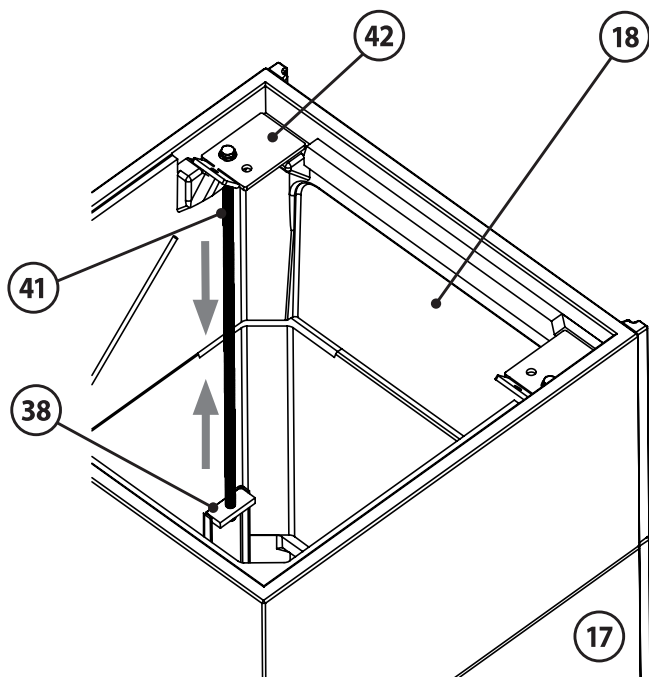
Anschließend erfolgt der Einsatz der Schraub-Verspannungen, bestehend aus **Gewindestangen (41; M12x570)**, **Knotenblechen (42)** und deren Verbindung mit den **Stahl-Stützschiene (38)**.

- ▶ **Knotenblech (42)** auf **Gewindestange M12 (41)** schieben.
- ▶ **Knotenblech (42)** in die dafür vorgesehene Aussparung im hinteren Bereich des **oberen Ringelementes (18)** gemäß nachfolgender Abbildungen einsetzen.

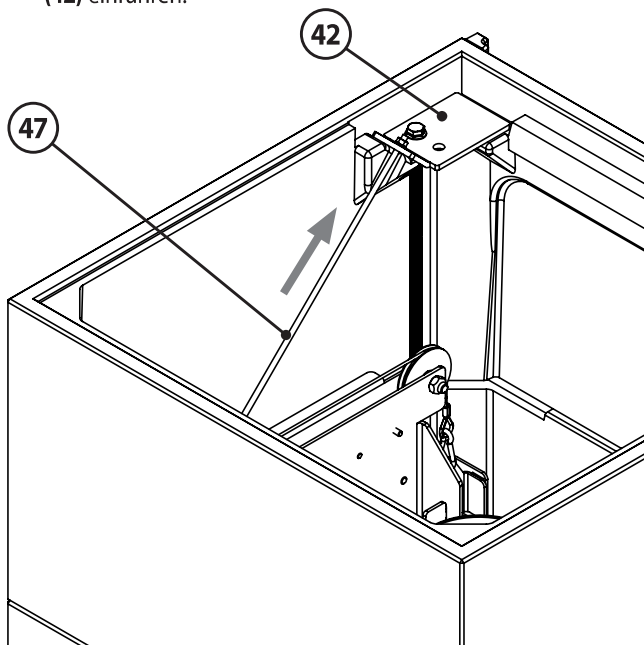


- ▶ **Gewindestange M12 (41)** in **Stahl-Stützschiene (38)** einschrauben.

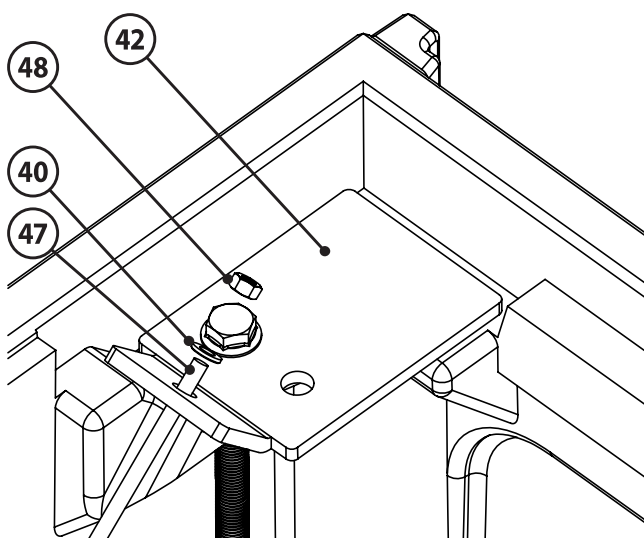
 **HINWEIS:**  
Max. Anzugsmoment 15 Nm!




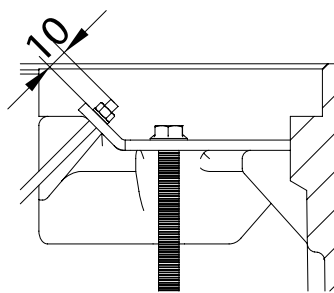
- ▶ Beide **Gewindestangen M6 (47)** gemäß nachfolgender Abbildung in die dafür vorgesehene Bohrungen der **Knotenbleche (42)** einführen.



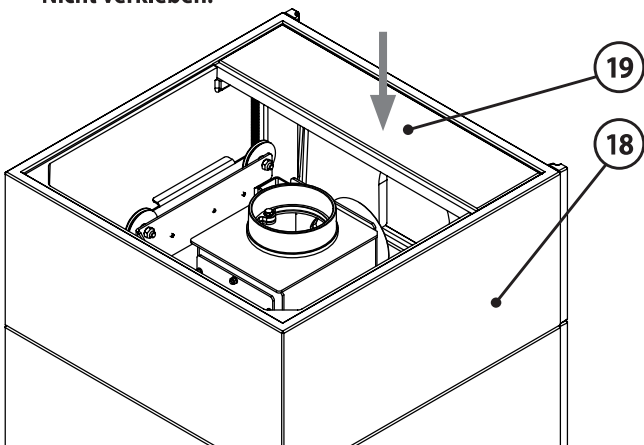
- ▶ Beide **Gewindestangen M6 (47)** gemäß nachfolgender Abbildung mit je 1 **Sechskantmutter (48)** und 1 **Unterlegscheibe (40)** an den **Knotenblechen (42)** befestigen.



 **HINWEIS:**  
Die **Gewindestangen M6 (47)** dürfen im montierten Zustand **nicht weiter als 10 mm** aus dem **Knotenblech (42)** ragen!

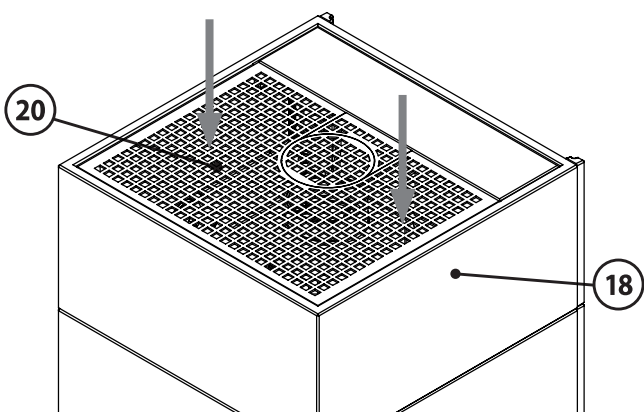


- ▶ **Deckelelement (19)** gemäß nachfolgender Abbildung lose auf das **obere Ringelement (18)** legen. **Nicht verkleben!**

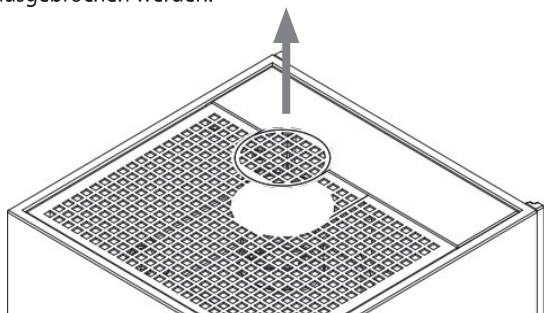


Im nächsten Schritt wird das **Konvektionsgitter (20)** in die verbliebene Öffnung des **oberen Ringelementes (18)** eingesetzt.

- ▶ Ist der Rauchrohranschluss **nach hinten** ausgeführt, kann das **Konvektionsgitter (20)** im Auslieferungszustand eingelegt werden.



- ▶ Ist der Rauchrohranschluss **nach oben** ausgeführt, muss, entsprechend nachfolgender Abbildung, die vorperforierte Rauchrohröffnung im **Konvektionsgitter (20)** von Hand herausgebrochen werden.



- ▶ Anschließend ein Stück gerades Rauchrohr auf den **Rauchrohrstutzen (29)** des **Abgasdomes (30)** stecken.



Falls es für den Einsatz der **Montagestütze (46)** notwendig war den **Sims (15)** zu entfernen, ist jetzt der Zeitpunkt gekommen, den **Sims (15)** abschließend wieder einzusetzen.

Mit der im Lieferumfang befindlichen Acrylkartusche können nun eventuelle Fugen zur Aufstellwand, zum Fußboden sowie zwischen **Sims (15)** und Leichtbeton-Verkleidung ausgespritzt werden.

Bei Ausführung in Variante „Schiefer“ können eventuelle Beschädigungen der Oberfläche des **Sims (15)** oder auch Farbspritzer mit Hilfe der dem Gerät beiliegenden schwarzen Farbe und einem Schwamm ausgebessert werden.



Nach dem Auspacken, bzw. nach der Montage lassen sich an den Betonelementen möglicherweise kleinere Unregelmäßigkeiten, feine Risse, leichte Beschädigungen oder Fugen feststellen.

Diese können mit dem im Lieferumfang befindlichen Mörtel sauber verspachtelt werden.

Als letzter Arbeitsgang kann die Leichtbeton-Verkleidung noch im gewünschten Farbton gestrichen werden.

Hierzu eignen sich herkömmliche Silikatfarben. Zum Grundieren kann ein Tief- oder Haftgrund verwendet werden.



**HINWEIS:**

Bitte beachten Sie bei der Auswahl des Farbauftrages, dass dieser fähig ist, dauerhaft Temperaturen von mehr als 150°C standzuhalten!

8. Installation und Inbetriebnahme

8.1 Aufstellung und Sicherheitsabstände

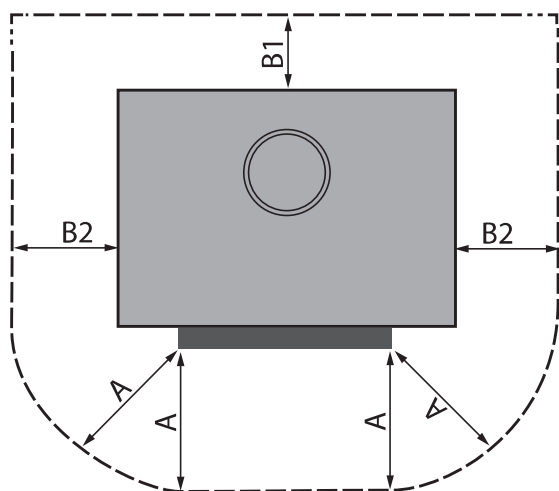
**! WARNUNG!**  
**Brandgefahr durch brennbare Gegenstände innerhalb der Sicherheitsabstände**

- ▶ Halten Sie den Bereich der Sicherheitsabstände frei von brennbaren Materialien und Gegenständen, wie z.B. Teppichen, Möbelstücken, Pflanzen o.ä.

Abnahme der Anlage durch die genehmigungspflichtige Behörde (z.B. Bezirks-Schornsteinfeger).

**! HINWEIS:**  
**Anlagenschaden durch unsachgemäße Montage und Installation**

Montage und Installation nur durch zugelassenen Fachbetrieb!



Nicht zu unterschreitende Sicherheitsabstände zu brennbaren Bauteilen:

<b>A:</b>	<b>85 cm im Strahlungsbereich der Scheibe</b>
<b>B1:</b>	<b>0 cm Wandabstand hinten</b> (nur bei aufgeklebten <b>Abstandshaltern (22, 23, 24)</b> )
<b>B2:</b>	<b>60 cm Wandabstand seitlich</b>

Für Bauteile aus nichtbrennbaren Materialien können die Abstände verringert werden. Bei hochwärmegedämmten Wänden mit einem U-Wert <0,4 W/(m²·K) vergrößert sich gemäß DIN 18896 der erforderliche Mindestabstand zwischen Gerät und Wand um 5 cm.

Bei Aufstellung sehr nahe an der Wand kann es zu Pyrolysespuren an der Wand kommen.

Vor der Feuerungsöffnung sind Fußböden aus brennbaren Baustoffen durch einen Belag aus einem nichtbrennbaren Baustoff zu schützen. Es gelten dazu folgende Mindestmaße:

<b>C:</b>	<b>30 cm Bodenschutz seitlich der Füllöffnung</b>
<b>D:</b>	<b>50 cm Bodenschutz vor der Füllöffnung</b>

Bei der Ausführung des Rauchrohres ist darauf zu achten, dass das Rauchrohr in der Regel an jeder Stelle **min. 40 cm** von Bauteilen aus brennbaren Baustoffen entfernt sein muß. Dies erfordert unter Umständen einen größeren Wandabstand des Gerätes, als oben angegeben ist.

8.2 Erstinbetriebnahme

**Voraussetzung:**  
 Die Ofenanlage entspricht den geltenden Vorschriften und ist durch eine genehmigungspflichtige Behörde (z.B. Bezirks-Schornsteinfeger) abgenommen worden.

- ▶ Entfernen Sie alle Aufkleber rückstandsfrei von der Sichtscheibe.
- ▶ Vergewissern Sie sich, dass sich keine Gegenstände (Kleinteile, Verpackungsmaterial, Schutzhandschuh) mehr im **Aschenkasten (9)** oder in den Abgas- bzw. Zuluftwegen des Gerätes befinden.

Der Speziallack des Gerätes härtet erst während der ersten Inbetriebnahme des Gerätes aus. Dabei wird der Lack zunächst plastisch weich, bis er nach dem Abkühlen des Gerätes seine Endfestigkeit erreicht.

**! HINWEIS:**  
 Während des Einbrennens des Speziallacks sollten die Lackflächen nicht berührt werden. Insbesondere beim ersten Nachlegen von Brennstoffen ist darauf zu achten, dass es mit dem Schutzhandschuh zu keinem Abrieb unterhalb des Feuerraumtürgriffes kommt.

Während der ersten Heizvorgänge kann es durch Nachtrocknung des Speziallacks zu verstärkter Geruchsbildung kommen. Dies verliert sich aber bereits nach kurzer Zeit.

- ▶ Öffnen Sie daher anfangs die Fenster des Aufstellungsraumes zum Lüften.
- Während des Einbrennens keine Gegenstände auf den Kaminofen stellen.

**! HINWEIS:**  
 Das Gerät darf während des Einbrennvorgangs nur unter Aufsicht betrieben werden.

Als Transportsicherung ist die **Feuerraumauskleidung (4)** teilweise mit Silikon verklebt. Dieses Silikon verbrennt im Laufe der ersten Abbrände.

**i** Gemauerte Schornsteine, die längere Zeit nicht betrieben wurden, müssen häufig zunächst „trocken geheizt“ werden. Erst nach einigen Abbränden stellt sich ein guter Förderdruck ein.

### 9. Bedienung



Das richtige Heizen des Kaminofens erfordert etwas Übung. Insbesondere die Holzart, die Dicke der Holzscheite und deren Trocknungsgrad sowie der momentane Förderdruck sind Parameter, die situationsbedingt variieren und die eine Anpassung bei der Bedienung erfordern.

Bei den ersten Brennstoffaufgaben ist es nicht möglich sparsam im reduzierten Betrieb zu heizen!

Anfänglich muss vergleichsweise viel Kleinholz schnell, d.h. mit viel Sauerstoffzufuhr verbrannt werden, damit die Feuerstätte und der Schornstein zügig Betriebstemperatur erreichen und gut „ziehen“.

Ausreichende Betriebstemperatur erkennen Sie daran, dass sich die während des Anheizens schwarz verfärbten Wände der Feuerraumauskleidung mit der Zeit wieder „sauber“ brennen, also ihre ursprünglich helle Farbe wieder annehmen.

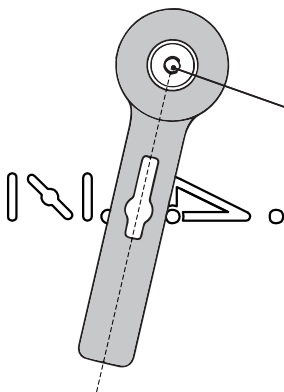
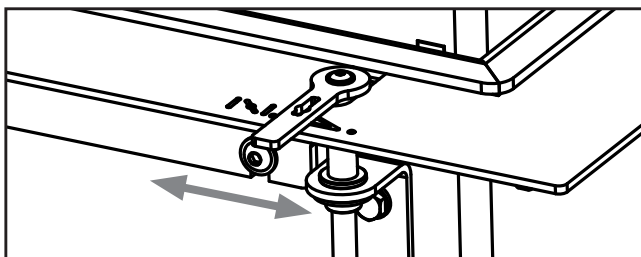
#### 9.1 Anheizen



**WARNUNG!**  
**Brandgefahr durch herausfallende Glut**

Befüllen des Feuerraumes nur über die vollständig geöffnete **Feuerraum-Schiebetür (1)**. Ein Befüllen über eine der **aufschwenkbaren Seitenscheiben (2a)** bzw. **(2b)** ist nicht zulässig!

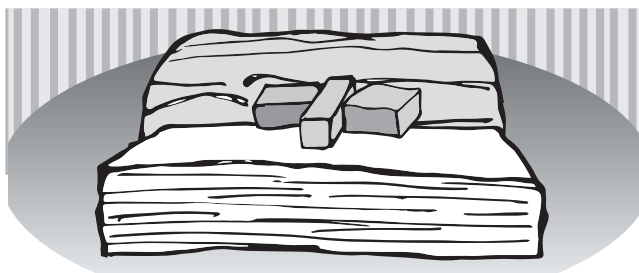
- **Verbrennungsluftregler (13)** maximal öffnen (ganz nach links, bis in die Anheiz-Stellung „Choke“ schieben). In der Anheiz-Stellung „Choke“ ist die Sekundärluft voll geöffnet und es wird dem Feuerraum zusätzlich Primärluft zugeführt.



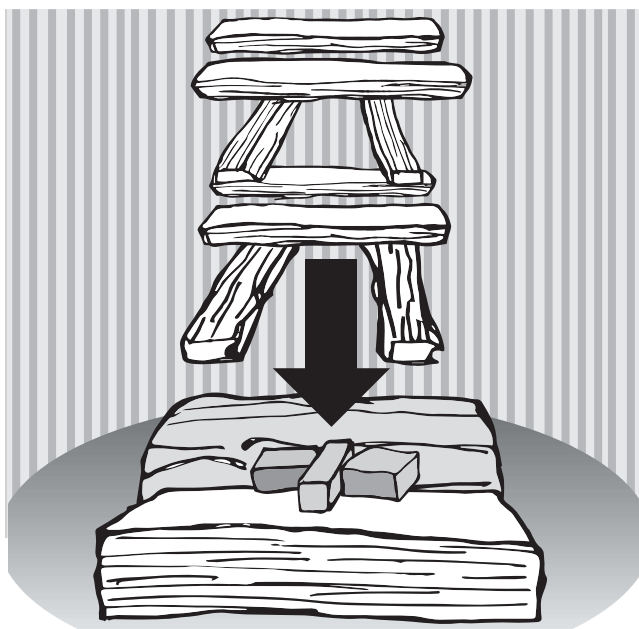
**Sekundärluft maximal geöffnet und zusätzliche Primärluft**

- Achten Sie darauf, dass eine evtl. im Rauchrohr eingebaute Drosselklappe ebenfalls vollständig geöffnet ist.

- Zwei etwa unterarmdicke Holzscheite in einem Abstand von 2-3 cm parallel zur Feuerraumöffnung (quer) mittig auf dem Rost positionieren.
- 2-3 Anzündwürfel von oben mittig auf die Holzscheite legen.



- Um die Anzündwürfel herum 8 dünne Holzscheite (Kantenlänge 3-4 cm) in 4 Lagen aufstapeln. Bei nicht ausreichenden Förderdruck und nicht optimalem Anzündverhalten Kleinholzmenge erhöhen; dabei nur trockenes Holz verwenden! Die Flammen der Anzündwürfel müssen anschließend mit Kontakt zu den dünnen Holzscheiten frei nach oben brennen können.



- Anzündwürfel entzünden.

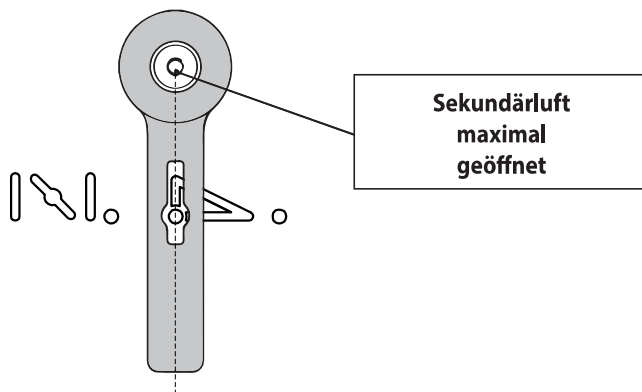


**VORSICHT!**  
**Gefahr durch austretende Abgase**

**Feuerraum-Schiebetür (1)** stets vollständig schließen! Bei leicht geöffneter **Feuerraum-Schiebetür (1)** können Abgase in den Aufstellungsraum austreten!!

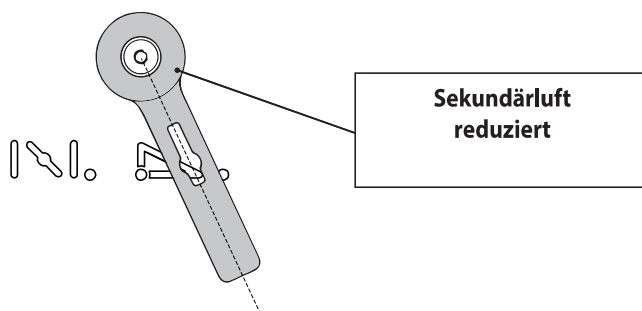
Das Feuer brennt nun von oben ab und entzündet dabei die unteren dickeren Holzscheite.


- Ca. 15- 20 Min. durchbrennen lassen. **Verbrennungsluftregler (13)** aus Anheiz-Stellung „Choke“ nach rechts in Stellung „Max.“ schieben.



Sobald das Feuer stabil brennt, kann eine eventuell vorhandene Drosselklappe im Rauchrohr geschlossen werden.

- Im weiteren Abbrand durch teilweises Verschieben des **Verbrennungsluftreglers (13)** nach rechts die Verbrennungsluftzufuhr so weit drosseln, dass idealerweise gerade noch keine Rußspitzen an den Flammenspitzen entstehen.





**HINWEIS:**  
Die Luftzufuhr darf im Heizbetrieb nicht vollständig geschlossen werden!  
Bei geringem Förderdruck **Verbrennungsluftregler (13)** in Stellung „Max“ belassen!!


**i** Der Feuerraum sollte beim Anheizen eines noch kalten Ofens behutsam bestückt und mit relativ kleiner Flamme geheizt werden, damit sich alle Materialien langsam an die Wärmeentwicklung gewöhnen können.  
Sie vermeiden damit Risse in der Feuerraumauskleidung und Ausdehnungsgeräusche (Ticken, Knacken).

### 9.2 Brennstoff nachlegen

Um die Heizwärme des Brennstoffs optimal auszunutzen und übermäßige Emissionen zu vermeiden, sollte das Gerät bei Nennleistung betrieben werden. Hierzu ist eine Brennstoffmenge von 1,86 kg Holz bei einer Abbranddauer von 45 Minuten erforderlich.


**i** Legen Sie erst dann Holz nach, wenn das Feuer vollständig auf die **Glut** heruntergebrannt ist und keine Flammen mehr sichtbar sind.

**Feuerraum-Schiebetür (1)** dabei zunächst nur einen Spalt weit und anschließend vollständig öffnen  
So vermeiden Sie übermäßigen Rauchaustritt beim Öffnen der **Feuerraum-Schiebetür (1)**.




**HINWEIS:**  
Asche und Glutreste, die über den **Stehrost (44)** hinaus in den Bereich der Dichtung der **Feuerraum-Schiebetür (1)** gelangen, müssen entfernt werden!  
Wenn die **Feuerraum-Schiebetür (1)** nicht dicht schließt, kommt es zu Falschlufzufuhr. Dies kann zu Rußfahnen an den Sichtscheiben führen.

- Drosselklappe im Rauchrohr und **Verbrennungsluftregler (13)** öffnen (nach links schieben).



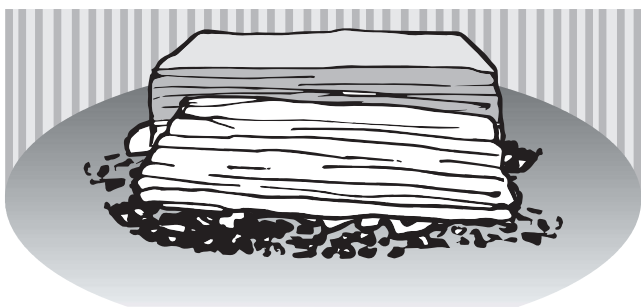
**VORSICHT!**  
**Gefahr durch austretende Flammen und Abgase**  
**Feuerraum-Schiebetür (1)** zunächst nur einen Spalt weit und dann langsam weiter öffnen!



**VORSICHT!**  
**Verletzungsgefahr durch heiße Oberflächen**  
**Feuerraum-Schiebetür (1)** und Bediengriffe nur mit Schutzhandschuh betätigen.  
Ebenso beim Nachlegen von Brennstoff unbedingt Schutzhandschuh verwenden!

- 2 Holzscheite in einem Abstand von 2-3 cm parallel zur Feuerraumöffnung (quer) mittig auf den Rost in das Glutnest legen.





- ▶ Schließen Sie die **Feuerraum-Schiebetür (1)**.
- ▶ Zum besseren Anbrennen kann zusätzlich die Primärluft für 5-10 Min. durch Verstellen des **Verbrennungsluftreglers (13)** in die Anheizposition („Choke“) geöffnet werden.
- ▶ Im weiteren Abbrand durch teilweises Verschieben des **Verbrennungsluftreglers (13)** nach rechts die Verbrennungsluftzufuhr so weit drosseln, dass idealerweise gerade noch keine Rußspitzen an den Flammenspitzen entstehen.

### 9.3 Heizleistung anpassen

Die Heizleistung des Gerätes wird durch mehrere Faktoren bestimmt und beeinflusst:

- **Förderdruck**

Der Förderdruck ist abhängig von der Länge und Beschaffenheit des Schornsteins und vom Unterschied zwischen Abgastemperatur und Außentemperatur.

Lange doppelwandige Edelstahlschornsteine erzeugen einen hohen, kurze gemauerte Schornsteine einen geringen Förderdruck.

In der Übergangszeit, bei Außentemperaturen über 10°C, kann der Förderdruck stark schwanken, er ist dann eher niedrig.

Ausgleich der Schwankungen erfolgt mit dem **Verbrennungsluftregler (13)**:

- ▶ Verschieben nach rechts zur Verminderung der Verbrennungsluftzufuhr.
- ▶ Verschieben nach links zur Erhöhung der Verbrennungsluftzufuhr.

- **Dicke der Holzscheite**

- ▶ Für schnellen Abbrand mit kurzzeitig hoher Wärmeleistung verwenden Sie dünne Holzscheite ( $\varnothing \leq 6$  cm).
- ▶ Für langsamen Abbrand mit gleichmäßiger Wärmeleistung verwenden Sie dicke Holzscheite ( $\varnothing \geq 10$  cm).



Vermeiden Sie einen Schwachlast-Betrieb bei hoher Brennstoffmenge und Drosselung der Heizleistung durch die Einstellung der Luftschieber.

So vermeiden Sie starke Emissionen, verschmutzte Sichtscheiben und übermäßigen Rauchaustritt beim Öffnen der **Feuerraum-Schiebetür (1)**.

Legen Sie bei niedrigem Wärmebedarf entsprechend weniger Brennstoff auf und achten Sie auf eine lebhaftige Flammenbildung.

### 9.4 Heizen in der Übergangszeit


In der Übergangszeit, bei Außentemperaturen über 10°C und bei Fallwinden, kann der Förderdruck stark schwanken: Das Gerät brennt schlecht an oder zieht schlecht.

- ▶ Verfeuern Sie mehr Kleinholz, um die Abgastemperatur zu erhöhen und damit den Förderdruck zu stabilisieren.
- ▶ Eventuell **Verbrennungsluftregler (13)** durch Verschieben nach links etwas weiter öffnen.




9.5 Gerät außer Betrieb nehmen


- **Gerät regulär außer Betrieb nehmen**
  - ▶ Glut vollständig erlöschen lassen.
  - ▶ Luftzufuhr schließen:  
**Verbrennungsluftregler (13)** vollständig nach rechts schieben.
  - ▶ **Aschenkasten (9)** herausnehmen und Asche entsorgen.

	<p><b>WARNUNG!</b> <b>Brandgefahr durch heiße Asche</b></p> <p>Nur vollständig abgekühlte Asche in eine Mülltonne einfüllen.</p>
---	--

- **Gerät bei einem Notfall (z.B. Brand) außer Betrieb nehmen**


	<p><b>HINWEIS:</b> Verhalten im Notfall (z.B. Brand): Bringen Sie sich nicht selbst in Lebensgefahr. Wenn ohne Gefährdung der eigenen Person möglich:</p> <ul style="list-style-type: none"> <li>▶ Warnen Sie andere Personen und fordern Sie sie zum Verlassen des Gebäudes auf.</li> <li>▶ Nehmen Sie das Gerät umgehend außer Betrieb.</li> </ul>
---	--

- **Bei Überhitzung des Gerätes**

	<p><b>WARNUNG!</b> <b>Gefahr von Verbrennungen</b></p> <p>Löschen Sie ein Kaminfeuer niemals mit Wasser!</p>
---	--

- ▶ Luftzufuhr schließen:  
**Verbrennungsluftregler (13)** vollständig nach rechts schieben.
- ▶ **Feuerraum-Schiebetür (1)** schließen.
- ▶ Keinen weiteren Brennstoff nachlegen, Feuer und Glut erlöschen lassen.
- ▶ Gerät, Rauchrohre und Schornstein von einem zugelassenen Fachbetrieb auf Beschädigungen prüfen lassen.

- **Bei einem Schornsteinbrand**

	<p><b>WARNUNG!</b> <b>Gefahr von Verbrennungen</b></p> <p>Löschen Sie einen Schornsteinbrand niemals mit Wasser!</p>
---	--

- ▶ Luftzufuhr schließen:  
**Verbrennungsluftregler (13)** vollständig nach rechts schieben.
- ▶ Eventuell vorhandene externe Verbrennungsluftversorgung schließen.

▶ **Rufen Sie die Feuerwehr!**

- **Nach Beendigung des Notfalls:**
  - ▶ Gerät, Rauchrohre und Schornstein von einem zugelassenen Fachbetrieb auf Beschädigungen prüfen lassen.

## 10. Reinigung, Wartung und Pflege

### 10.1 Oberflächen reinigen

Die Lackierung des Ofens erreicht erst nach mehrmaligem Heizen mit der vorgeschriebenen Holzmenge ihre Endfestigkeit. Um Lackbeschädigungen zu vermeiden, ist eine Oberflächenreinigung erst nach mehreren Heizvorgängen zu empfehlen! Die Oberflächen des Ofens dürfen nicht mit „scharfen“ Putzmitteln oder Microfasertüchern gereinigt werden. Verwenden Sie lediglich ein sauberes, trockenes Staubtuch.

### 10.2 Sichtscheiben reinigen

Ein allmähliches Verrußen der Sichtscheibe stellt einen ganz normalen Vorgang dar, ist unvermeidlich und daher kein Grund für eine Reklamation.

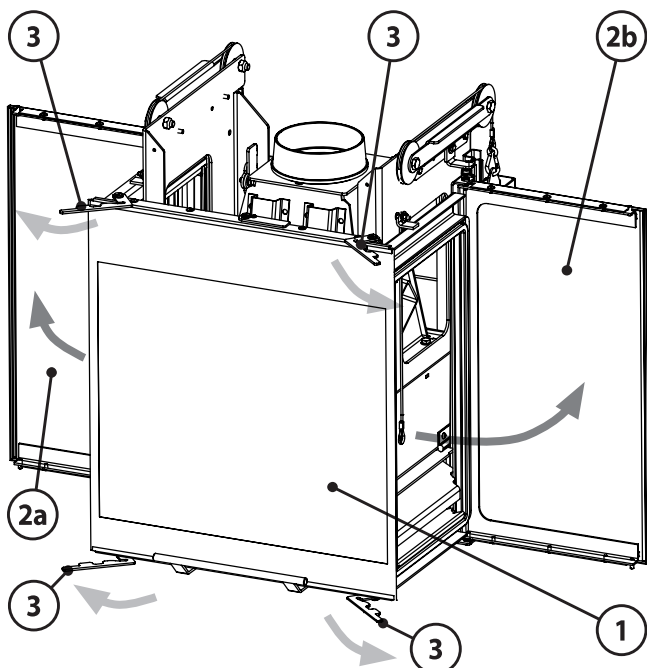
- ▶ Reinigen Sie die Sichtscheibe regelmäßig nach spätestens 8 Betriebsstunden!

Die Sichtscheibe verrußt am geringsten bei der Verwendung von möglichst trockenem Holz (kammergetrocknet) und bei möglichst hoher Verbrennungsluftzufuhr:

- ▶ **Verbrennungsluftregler (13)** etwas weiter öffnen (nach links schieben) und so für eine erhöhte Feuerraumtemperatur sorgen.

**i** Regeln Sie Heizleistung vorzugsweise über die aufgebene Holzmenge. Legen Sie bei niedrigerem Wärmebedarf entsprechend weniger Holz auf und achten Sie auf eine lebhaftere Flammenbildung. Entscheidend ist aber auch schon das richtige Anheizen (→ Kapitel „9.1 Anheizen“).

Zur leichteren Reinigung der Sichtscheiben in der **Feuerraum-Schiebetür (1)** können die **Seitenscheiben links (2a)** und **rechts (2b)** geöffnet werden.




- ▶ **Feuerraum-Schiebetür (1)** nach oben schieben und die beiden unteren **Verriegelungshaken (3)** nach außen schwenken, anschließend **Feuerraum-Schiebetür (1)** wieder nach unten ziehen und obere **Verriegelungshaken (3)** öffnen.
- ▶ **Aufschwenkbare Seitenscheiben links (2a)** und **rechts (2b)** öffnen.

Sichtscheiben lassen sich mühelos mit einem trockenen oder leicht feuchten Tuch säubern. Nach Reinigung mit feuchtem Tuch mit trockenem Tuch nachwischen.

Bei stärkeren Verschmutzungen der Sichtscheiben mit einem handelsüblichen Kaminglasreiniger säubern. Anschließend mit einem trockenen Tuch nachwischen.

Achten Sie bitte darauf, dass die Glasfaserdichtungen rund um die Feuerraumöffnung bei den Reinigungsarbeiten nicht mit Reinigungsmittel in Kontakt kommen!

### 10.3 Feuerraum reinigen



**VORSICHT!**  
**Gefahr von Verbrennungen**


Reinigen Sie das Gerät nur in vollständig erkaltetem Zustand!

Feuerraum, Abgaswege und Rauchrohr müssen mindestens einmal im Jahr kontrolliert und ggf. von Ruß- und Aschenablagerungen gereinigt werden.

- ▶ Zur Reinigung verwenden Sie einen Handfeger und/oder einen handelsüblichen Aschensauger.

### 10.4 Katalysatormodul (11) reinigen

Für eine besonders saubere Verbrennung ist das Gerät mit einem Katalysator ausgestattet. Der Katalysator ist mit einem Blechrahmen zu einem **Katalysatormodul (11)** verschweißt und kann nicht weiter zerlegt werden.



**HINWEIS:**  
**Gefahr von irreparablen Beschädigungen**

Das **Katalysatormodul (11)** darf nicht mit bloßen Händen berührt werden!

Es besteht aus Aluminiumoxid-Schwammkeramik, ist sehr druckempfindlich und muss dementsprechend vorsichtig behandelt werden. Beschädigungen sind unbedingt zu vermeiden!

**i** Um eine langjährige Funktion zu gewährleisten, muss das **Katalysatormodul (11)**, wie nachfolgend beschrieben, regelmäßig sorgfältig gereinigt werden!

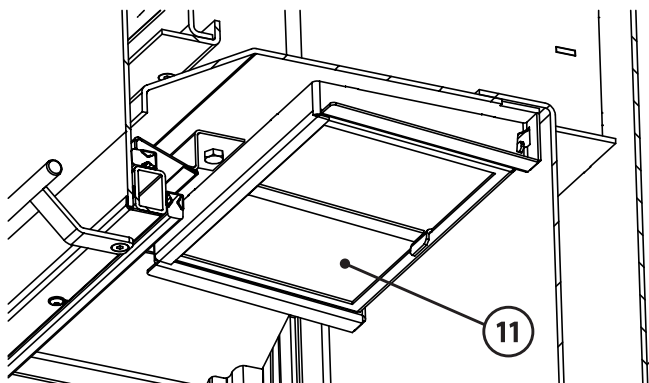
Am **Katalysatormodul (11)** lagern sich im Laufe der Zeit nicht brennbare Anteile der Flugasche an, wodurch von Zeit zu Zeit eine Reinigung erforderlich wird.

(Fortsetzung folgende Seite)

Nach 2 Raummetern Holz bzw. am Ende der Heizsaison sollte eine Reinigung des **Katalysatormoduls (11)** erfolgen.

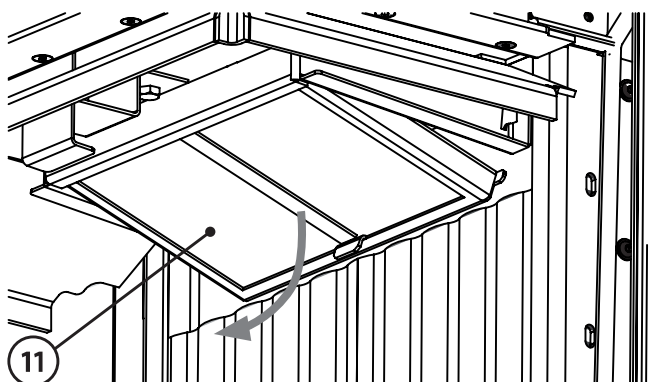
Das **Katalysatormodul (11)** wird nach Entnehmen der Vermiculite-Rauchgasumlenkungen zugänglich.

- ▶ Ausbau analog zu Abschnitt 7.2.5; sinngemäß in umgekehrter Reihenfolge.



- ▶ Entnehmen Sie das komplette **Katalysatormodul (11)** und reinigen Sie es sorgfältig, aber **vorsichtig (Bruchgefahr!)** mit einem **weichen Besen bzw. Pinsel**.

**i** Ein gefühlvolles Ausblasen des **Katalysatormoduls (11)** im Freien mit Druckluft **aus nicht zu geringer Entfernung** ist ebenfalls möglich.



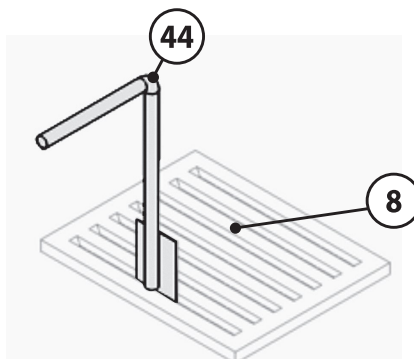
### 10.5 Abgaswege reinigen

Zur Reinigung der Abgaswege im Abgaskanal müssen die Bauteile der Heizgasumlenkung sowie die keramische Feuerraumauskleidung entnommen werden.

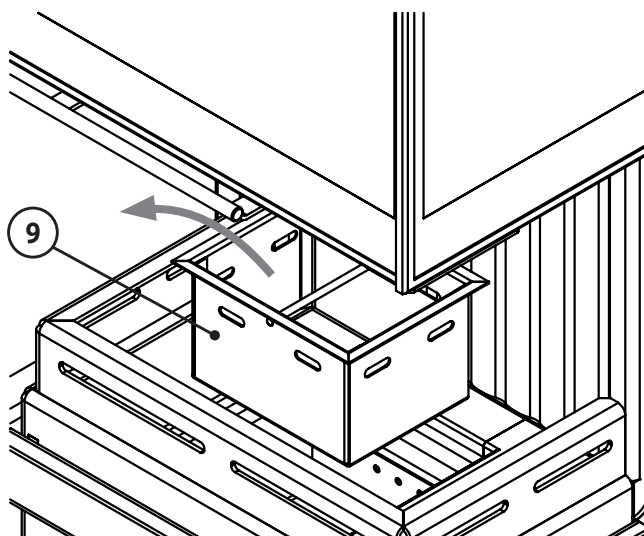
**i** An Keramikplatten können im Heizbetrieb oberflächliche Risse entstehen. Diese Risse sind unbedenklich. Erst wenn der darunterliegende Metallkorpus freiliegt, muss ein Austausch erfolgen. Die Feuerraumauskleidung unterliegt nicht der Werksgarantie.

### 10.6 Entaschung und Reinigung des Feuerraums

Der **Aschenkasten (9)** ist unter dem **Aschenrost (8)** angeordnet. Für die gefahrlose Entnahme des **Aschenrostes (8)** befindet sich im Lieferumfang ein Hilfswerkzeug, die sog. „**Kalte Hand**“ (44).



- ▶ Glut vollständig erlöschen lassen.
- ▶ Gerät komplett abkühlen lassen!
- ▶ Luftzufuhr schließen: **Verbrennungsluftregler (13)** vollständig nach rechts schieben.
- ▶ **Aschenrost (8)** herausnehmen..
- ▶ **Aschenkasten (9)** herausnehmen und Asche entsorgen.



**! WARNUNG!**  
**Brandgefahr durch heiße Asche**  
Nur vollständig abgekühlte Asche in eine Mülltonne einfüllen.

**! HINWEIS:**  
Asche und Glutreste, die über den **Stehrost (45)** hinaus in den Bereich der Dichtung der **Feuerraum-Schiebetür (1)** gelangen, müssen entfernt werden!  
Wenn die **Feuerraum-Schiebetür (1)** nicht dicht schließt, kommt es zu Falschlufzufuhr. Dies kann zu Rußfahnen an den Sichtscheiben führen.

Fehlerbeschreibung	Mögliche Ursache	Ursachen-Check	Lösung
<b>Beim Anzünden des kalten Ofens stauen sich Abgase und gelangen teilweise in den Aufstellungsraum. Späterer Abbrand ist in Ordnung.</b>	Förderdruck ist bei kaltem Gerät zu gering (je höher die Abgasstemperatur, um so größer der Förderdruck).	▶ Möglichst viel Anheizholz verwenden, um kurzfristig eine hohe Abgasstemperatur zu erzeugen.	▶ Anlaufstrecke (vertikales Rauchrohr) installieren. ▶ Schornstein berechnen lassen und ggf. optimieren. ▶ Montage eines zusätzlichen handelsüblichen Zugförderers/Rauchsaugers auf der Schornsteinanlage
	Außentemperatur in der Übergangszeit zu hoch, „Sonne scheint auf den Schornsteinkopf“.	▶ Abbrand bei kälteren Außentemperaturen OK.	▶ In der Übergangszeit viel Anheizholz verwenden, ggf. Lockfeuer im Schornsteinfluß erzeugen.
	<b>Feuerraum-Schiebetür (1)</b> ist nicht vollständig geschlossen.	▶ Position der <b>Feuerraum-Schiebetür (1)</b> überprüfen.	▶ <b>Feuerraum-Schiebetür (1)</b> immer geschlossen halten.
	Asche und Glutreste, die in dem Bereich der Dichtung der <b>Feuerraum-Schiebetür (1)</b> liegen.	▶ Dichtflächen überprüfen.	▶ Asche und Glutreste müssen entfernt werden.
	<b>Katalysatormodul (11)</b> ist verstopft.	▶ <b>Katalysatormodul (11)</b> ausbauen und überprüfen.	▶ <b>Katalysatormodul (11)</b> reinigen (→ Kapitel „10.4 Katalysatormodul (11) reinigen“).
<b>Feuer brennt nicht richtig, Scheibe ver-rußt langsam.</b>	Zu wenig Holz aufgelegt.	▶ Brennstoffmenge erhöhen.	▶ Brennstoffmenge gemäß Bedienungsanleitung wählen.
	Holzzscheite zu dick oder zu kurz.	▶ Unterarmdicke Scheite (25-33 cm lang) und mehr Kleinholz beim Anzünden auflegen.	▶ Holzzscheite kleiner hacken.
	Holzfeuchte zu hoch.	▶ Probetrieb mit Kaminholz aus dem Baumarkt.	▶ Holz mindestens 2 Jahre an luftigem, trockenen Ort lagern.
	Schieber und Drosselklappe nicht richtig geöffnet.	▶ Schieberstellungen ändern.	▶ In Bedienungsanleitung lesen, welcher Schieber wie öffnet. ▶ Familienmitglieder „schulen“, eventuell Schieber beschriften.
	Förderdruck zu gering.	▶ Förderdruck messen lassen.	▶ Schornstein berechnen lassen und ggf. optimieren. ▶ Montage eines zusätzlichen handelsüblichen Zugförderers/Rauchsaugers auf der Schornsteinanlage
	Rußablagerungen im Rauchrohr.	Hat sich der Förderdruck während der letzten Wochen immer weiter verschlechtert?	▶ Rauchrohre regelmäßig reinigen; ▶ Rauchrohre möglichst nicht waagrecht führen.
	<b>Katalysatormodul (11)</b> ist verstopft.	▶ <b>Katalysatormodul (11)</b> ausbauen und überprüfen.	▶ <b>Katalysatormodul (11)</b> reinigen (→ Kapitel „10.4 Katalysatormodul (11) reinigen“).

Fehlerbeschreibung	Mögliche Ursache	Ursachen-Check	Lösung
<b>Feuer brennt zu schnell ab.</b>	Förderdruck zu hoch.	▶ Schornstein-Revisionsklappe im Keller öffnen, um probe-weise den Förderdruck zu verringern.	▶ Schieberstellung in Anleitung nachlesen. ▶ Drosselklappe einbauen. ▶ Wenn möglich: Nebenluftvorrichtung vorsehen.
	Türdichtung defekt.	▶ Bei kaltem Gerät: Ein Blatt Papier zwischen Gerätekörper und Feuerraumtür klemmen. Das Blatt darf nicht durchrutschen.	▶ Dichtung erneuern.
<b>Feuerraumauskleidung gerissen.</b>	Stoßbelastung beim Auflegen von Feuerholz.	Normaler Verschleiß.	Risse sind zunächst unbedenklich. Erst wenn der Ofenkörper freizuliegen droht, muss die betroffene Platte getauscht werden. <b>Achtung:</b> Nur Original Ersatzteile verwenden. Andere Ersatzteile können die Wärmeabgabe des Gerätes verändern und zu Überhitzung der umgebenden Wände und Einrichtungsgegenständen führen.
<b>Feuerraumauskleidung versandet.</b>	Reibung durch Holz oder Abgasmassenstrom	Normaler Verschleiß.	Eine anfängliche Versandung ist unbedenklich. Erst wenn Ofenkörper frei zu liegen droht, muss die betroffene Platte getauscht werden.
<b>Verzunderungen am Blechkörper im Feuerraum.</b>	Aufgabemenge zu groß, dadurch zu hohe Brenntemperatur.	▶ Üblicherweise aufgegebene Menge wiegen und prüfen, ob entsprechend der Bedienungsanleitung zulässig	▶ Brennstoffmenge gemäß Bedienungsanleitung wählen. Luftschieberstellungen beachten.
	Förderdruck zu hoch, dadurch zu hohe Brenntemperatur.	▶ Schornstein berechnen lassen.	▶ Drosselklappe einbauen. ▶ Wenn möglich: Nebenluftvorrichtung vorsehen.
<b>Ofen „pfeift“.</b>	Förderdruck zu hoch.	▶ Brennstoffmenge erhöhen.	▶ Drosselklappe einbauen. ▶ Wenn möglich: Nebenluftvorrichtung vorsehen.
	Verwirbelungen an Sekundär- bzw. Tertiärluftbohrungen im Feuerraum durch hohen Förderdruck.	▶ Bohrungen probeweise verstopfen; z.B. Schrauben einstecken.	▶ Förderdruck verringern. ▶ Anfasen/Ansenken der Tertiärluft-Bohrungen oft problemlösend.
<b>Ofen „knackt“.</b>	Feuerraumtemperatur zu hoch.	▶ Mit kleinerer Brennstoffmenge heizen.	▶ Brennstoffmenge und Luftschieberstellung gemäß der Bedienungsanleitung wählen.
<b>Ofen „tickt“.</b>	Materialausdehnung in Abhängigkeit von der Feuerraumtemperatur.	Normales Ausdehnungsgeräusch.	▶ Brennstoffmenge und Luftschieberstellung gemäß der Bedienungsanleitung wählen
<b>Ofen „knallt“.</b>	Verspannungen in den Strahlungsschutzblechen.	Auftreten nur während Aufheizen oder Abkühlen.	▶ Wenn möglich: Strahlungsschutzbleche verklemmen oder nachbiegen.
<b>Ofen riecht im Betrieb „nach Chemie“.</b>	Geräte- bzw. Rauchrohr-Lackierung noch nicht eingebrannt.	▶ Das Gerät mit erhöhter Brennstoffmenge betreiben.	▶ Geräte- bzw. Rauchrohr-Lackierung einbrennen (→ Kapitel „7.2 Erstinbetriebnahme“).

## 12. Kundendienst

### Sehr geehrte Kundin, sehr geehrter Kunde,

ORANIER Kaminöfen bieten Ihnen ausgereifte und zuverlässige Technik, Funktionalität und ansprechendes Design.

Sollten Sie trotz unserer sorgfältigen Qualitätskontrolle einmal etwas zu beanstanden haben, so wenden Sie sich bitte an unseren zentralen Kundendienst, hier wird man Ihnen gerne behilflich sein.

Wählen Sie hierfür bitte in unserem Kundendienstportal unter

**[www.orianer-kundendienst.com](http://www.orianer-kundendienst.com)**

den für Sie relevanten Bereich aus und folgen Sie der Menüführung:

Bestellen Sie Ersatzteile, verfolgen Sie im Trackingbereich Ihre Bestellung, finden Sie unter „FAQ“ schnelle Antworten auf häufig gestellte Fragen oder senden Sie schnell und bequem eine Kundendienstanfrage.

Falls Sie eine Kundendienstanfrage absenden möchten, halten Sie bitte folgende Informationen bereit:

- Serie und Modellnummer des Gerätes**
- Fertigungsnummer / Datum des Prüfstempels**  
(Siehe Rückseite dieser Bedienungsanleitung)
- Korpusfarbe und Verkleidungsvariante des Gerätes**
- Kaufdatum**
- Ein Foto von der Rückseite der Bedienungsanleitung oder vom Typenschild**
- Ein Foto vom Fehler**

Auf diese Weise kann Ihre Kundendienstanfrage besonders schnell bearbeitet werden.

Halten Sie die oben genannten Informationen ebenfalls bereit, wenn Sie uns per E-Mail oder telefonisch kontaktieren möchten, damit die Bearbeitung schnell und unkompliziert abgewickelt werden kann.

**ORANIER Heiztechnik GmbH**  
Oranier Straße 1 · 35708 Haiger / Sechshelden

Kundendienst / Ersatzteile:  
E-Mail: [service-ht@orianer.com](mailto:service-ht@orianer.com)

### Österreich:

**ORANIER Heiz- und Kochtechnik GmbH**  
Blütenstraße 15/4 · 4040 Linz

E-Mail Vertrieb: [vertrieb-ht@orianer.com](mailto:vertrieb-ht@orianer.com)  
Kundendienst/Ersatzteile:  
E-Mail Kundendienst: [service-ht@orianer.com](mailto:service-ht@orianer.com)  
E-Mail Ersatzteile: [ersatzteil-ht@orianer.com](mailto:ersatzteil-ht@orianer.com)

### Schweiz:

**ORANIER Heiz- und Kochtechnik GmbH**  
Hartbertstrasse 1 · 7000 Chur

E-Mail: [export@orianer.com](mailto:export@orianer.com)



### Bitte beachten Sie:

Geben Sie bei Ersatzteilbestellungen und eventuellen Kundendienstfällen immer die Nummer für Ihre Verkleidungsvariante (Korpusfarbe / Verkleidung) mit an.

Markieren Sie am besten gleich jetzt die jeweilige Variante Ihres neuen Kaminofens im dafür vorbereiteten Kreisfeld in der Tabelle auf der Rückseite dieser Bedienungsanleitung. **Vielen Dank!**

## ORANIER-Werksgarantie

1. Die Oranier GmbH garantiert dem Garantienehmer die einwandfreie Funktion und Qualität ihrer Geräte durch kostenlose Behebung der Mängel, die innerhalb der Garantiezeit nachweislich auf Fertigungs- und Materialfehler zurückzuführen sind.

Den Nachweis trägt der Garantienehmer.

Die Oranier Werksgarantie beträgt 24 Monate und beginnt mit Übergabe des Gerätes, die durch Rechnung oder Lieferschein nachzuweisen ist.

Leistungen aus der Werksgarantie erfolgen unabhängig von gesetzlichen Pflichten des Händlers gegenüber dem Endabnehmer.

### 2. Voraussetzung für Garantieansprüche

a) Einbau, Einstellung und Inbetriebnahme der Geräte durch einen Fachbetrieb gemäß den anerkannten technischen Regeln und den Vorgaben von Oranier;

b) Durchführung aller notwendiger Wartungsarbeiten gemäß den Vorgaben von Oranier, von einem entsprechend geschulten Fachunternehmen, Techniker, Service-Partner oder von Oranier;

c) Inspektion, Wartung und Ersatz der Verschleißteile seit der Inbetriebnahme nach den Vorgaben von Oranier;

d) bei Pelletöfen darf das maximale Wartungsintervall von 12 Monaten oder 1500 Betriebsstunden nicht überschritten werden;

e) bei Pelletöfen muss eine ordnungsgemäße Dokumentation der vorgenommenen Wartungsarbeiten im Serviceheft erfolgt sein;

f) ausschließliche Verwendung von Oranier Original-Ersatzteilen und Original-Zubehör oder Ersatzteilen / Zubehör in Erstausrüster-Qualität. Den Nachweis ausreichender Qualität von Drittherstellerteilen trägt der Garantienehmer;

g) Standort und Verwendung der Geräte in Deutschland, Österreich oder der Schweiz. Für alle übrigen Länder gelten gesonderte Bedingungen der jeweiligen Ländergesellschaften.

3. Von der Garantie ausgenommen sind Mängel und Schäden durch / an

a) fehlerhafte Planung und Nichtbeachtung der Montage-, Bedienungs- und Serviceanleitungen;

b) Nichteinhaltung der Wartungsintervalle / des Wartungsplans;

c) Verwendung ungeeigneter Betriebsmittel und Brennstoffe;

d) unsachgemäße Änderungen und Teile fremder Herkunft;

e) betriebsfremde äußere Einflüsse, insbesondere bei Transport, Lagerung, Aufstellung und Benutzung;

f) Verschleißteilen (z.B. Elektroden, Filter, Dichtungen, Batterien usw.), die nicht wie vorgegeben ersetzt wurden;

g) Haarrissbildung bei Verkleidungselementen und Feuerraumauskleidungen;

h) Verschleiß der feuerberührten Teile, insbesondere der Brennraumauskleidung, der Dichtungen sowie der entsprechenden Stahl- und Gussteile;

i) Pyrolyseprodukte die Raumverschmutzungen verursachen (Fogging);

4. Die Behebung der von der Oranier GmbH als garantispflichtig anerkannten Mängel erfolgt in der Weise, dass die Oranier GmbH die mangelhaften Teile nach eigener Wahl instand setzt oder durch einwandfreie Teile ersetzt. Über Ort, Art und Umfang der durchzuführenden Reparatur oder über einen Austausch des Gerätes entscheidet der Oranier Kundendienst.

5. Ausgewechselte Teile und ausgetauschte Geräte gehen in das Eigentum der Oranier GmbH über.

6. Durch Inanspruchnahme der Werksgarantie verlängert sich die Garantiezeit weder für das beanstandete Gerät, noch für neu eingebaute Teile.

7. Ist die Beseitigung eines Mangels weder von der gesetzlichen Gewährleistung, noch dieser Garantie gedeckt, hat der Garantienehmer für die Kosten der Instandsetzung sowie notwendiger Ersatzteile aufzukommen.

8. Zur Reparatur anstehende Geräte sind so zugänglich zu machen, dass keine Beschädigungen an Möbeln, Bodenbelag etc. entstehen können. Sind vor technischer Prüfung Reinigungsarbeiten – beispielsweise an Rauchgaszügen – durch den Kundendienst aufgrund nicht ordnungsgemäß und/oder planmäßig durchgeführter Reinigung nötig, hat der Garantienehmer die dadurch anfallenden Kosten zu tragen.

9. Der Garantieanspruch muss in der Garantiezeit innerhalb eines Monats nach Kenntnis bei der Oranier GmbH geltend gemacht werden.

Emaile und Lackschäden müssen innerhalb von 2 Wochen nach Übergabe des Gerätes bei der Oranier GmbH angezeigt werden.

10. Im Garantiefall muss der Garantienehmer folgendes nachweisen:

a) Seriennummer und Fertigungsnummer des Gerätes

b) Vorliegen der Voraussetzungen gemäß Ziffer 2

c) Vorliegen des Kaufbeleges

### 11. Ausschluss weiterer Ansprüche

Die ORANIER-Werksgarantie ist eine freiwillige, unentgeltliche Leistung und erstreckt sich auf die Instandsetzung des defekten Gerätes bzw. defekter Teile. Über diese Garantiebedingungen hinausgehende Ansprüche, ausgenommen gesetzlicher Gewährleistungsansprüche, bestehen nicht.

12. Zuständig für alle Streitigkeiten aus dieser und im Zusammenhang mit dieser Garantie sind das Amtsgericht Biedenkopf oder das Landgericht Marburg. Es gilt ausschließlich deutsches Recht.

**ORANIER Heiztechnik GmbH**  
**Oranier Straße 1**  
**35708 Haiger / Sechshelden**

**14. Zulassungen**

Diese Feuerstätte darf nicht verändert werden! Der Erwerber und Betreiber dieses Gerätes ist verpflichtet, sich an Hand dieser Anleitung über die richtige Handhabung zu informieren.

Unsere Gewähr für eine einwandfreie Funktion erlischt, wenn die hier genannten Richtlinien und Anweisungen der Bedienungsanleitung nicht beachtet werden.

Wir danken für Ihr Verständnis!



Bitte beachten Sie:

- ▶ Prüfen Sie vor Aufstellung und Betrieb unbedingt, ob evtl. Transportschäden an den Funktionsteilen (Luftschieber, Ausmauerung, Dichtungen, Feuerraumtür, Rohrstützen usw.) festzustellen sind.

Bei Feststellung solcher Mängel setzen Sie sich bitte mit unserem Kundendienst in Verbindung!



Diese Bedienungsanleitung macht Sie mit der Funktion und Handhabung des Ofens vertraut und ist Bestandteil dieser Feuerstätte.

Bewahren Sie die Bedienungsanleitung gut auf, damit Sie sich bei Beginn einer Heizperiode wieder über die richtige Bedienung informieren können.



Wirkungsgrad und Emissionswerte entnehmen Sie bitte der in dieser Anleitung enthaltenen CE-Kennzeichnung.



Typgeprüft nach EN 13240  
Bauart 1 und 2

**14.1 Einzuhaltende Richtlinien und Normen:**

EN 12828	Heizungssysteme in Gebäuden
DIN 13384	Wärme- und strömungstechnische Berechnungsverfahren für Abgasanlagen
DIN 18160	Hausschornsteine, Anforderungen, Planung und Ausführung
VDI 2035	Verhütung von Schäden durch Korrosion und Steinbildung in WW-Heizungsanlagen (nur für wasserführende Geräte)
1. BImSchV	Verordnung über Kleinfeuerungsanlagen
FeuVo	Feuerungsverordnung
Heizraumrichtlinien	
Landesbauordnung	
Falls erforderlich:	Elektrische Anschlüsse müssen von Elektro-Fachbetrieb nach VDE durchgeführt werden









## Kundendienstanfrage Heiztechnik

Deutschland Telefax + 49 (0) 2771 2630 - 349  
Österreich Telefax + 43 (0) 732 6602 30  
Schweiz Telefax + 41 (0) 812 5066 26

ORANIER Heiztechnik GmbH  
Oranier Straße 1  
35708 Haiger/Sechshelden  
E-Mail service-ht@oranier.com  
www.oranier.com

Bitte füllen Sie für eine reibungslose Erledigung die nachstehende Felder sorgfältig aus.

Endkunde/Frau/Herr/Firma\* \_\_\_\_\_ Datum \_\_\_\_\_  
\_\_\_\_\_ Kunden-Nummer \_\_\_\_\_  
Straße \_\_\_\_\_ Telefonisch erreichbar\* \_\_\_\_\_  
PLZ/Ort \_\_\_\_\_ Privat \_\_\_\_\_  
\_\_\_\_\_ Dienstlich \_\_\_\_\_  
Händler/Firma\* \_\_\_\_\_ Mobiltelefon \_\_\_\_\_  
Ansprechpartner \_\_\_\_\_ E-Mail \_\_\_\_\_  
Installateur \_\_\_\_\_ Terminwunsch \_\_\_\_\_

Rechnungs-/Auftragsnummer, mit der das Gerät bezogen wurde\* \_\_\_\_\_

Modell \_\_\_\_\_ Serie\* \_\_\_\_\_  
Fertigungs-Nr.\* \_\_\_\_\_ Modellnummer\* \_\_\_\_\_  
Prüfstempel, Datum \_\_\_\_\_  
Ausführung und Farbe \_\_\_\_\_  
Kaufdatum\* \_\_\_\_\_

Kurze Beschreibung der Beanstandung\* \_\_\_\_\_  
\_\_\_\_\_  
\_\_\_\_\_  
\_\_\_\_\_

Erledigungsvermerk an Händler  ja  nein

Bearbeitungsvermerke ORANIER:

\*für eine Bearbeitung unbedingt erforderlich

ORANIER  
Heiz- und Kochtechnik GmbH  
Niederlassung Österreich  
Blütenstraße 15/4  
A-4040 Linz  
E-Mail service-ht@oranier.com  
www.oranier.com

ORANIER  
Heiz- und Küchentechnik GmbH  
Niederlassung Schweiz  
Hartbertstrasse 1  
7000 Chur  
E-Mail export@oranier.com  
www.oranier.com

## LEISTUNGSERKLÄRUNG DECLARATION OF PERFORMANCE (DoP) DECLARATION DE PERFORMANCE

Gemäß Anhang III der Verordnung (EU) Nr. 305/2011  
(Bauproduktenverordnung)  
According to Regulation (EU) No. 305/2011  
En accord avec le règlement des produits de construction (EU) N° 305/2011

Für das Produkt: **Club Tre II**  
For the product: **Club Tre II**  
Pour le produit: **Club Tre II**

Nr. 562801

1. Eindeutiger Kenncode des Produkttyps:  
Unique identification code of the product-type:  
Code d'identification du produit:

**Club Tre II**  
**Club Tre II**  
**Club Tre II**

2. Typen-, Chargen- oder Seriennummer oder ein anderes Kennzeichen zur Identifikation des Bauprodukts gemäß Artikel 11, Absatz 4:  
Type, batch or serial number or any other identifier to identify the construction product pursuant to Article 11, paragraph 4:  
Identification du produit de construction conformément à l'article 11.4 of règlement N°305/2011.

5628 A01

3. Vom Hersteller vorgesehener Verwendungszweck oder vorgesehene Verwendungszweck des Bauprodukts gemäß der anwendbaren harmonisierten technischen Spezifikation:  
From the Manufacturer's intended use or intended use of the product Construction according to the applicable harmonized technical specification:  
Usage prévu du produit de construction, conformément à la spécification technique harmonisée applicable, comme prévu par le fabricant:

**Raumheizer für feste Brennstoffe ohne Warmwasserbereitung**  
Room heater by solid fuel without water heating  
Poêle à bois domestique à combustion solide sans échangeur eau

4. Name, eingetragener Handelsname oder eingetragene Marke und Kontaktanschrift des Herstellers gemäß Artikel 11, Absatz 5:  
Name, registered trade name or registered trade mark and contact address of the Manufacturer in accordance with Article 11, paragraph 5:  
Nom, raison sociale ou marque déposée et adresse de contact du fabricant, conformément à l'article 11.5.

**ORANIER Heiztechnik GmbH**  
Werk 4  
Oranier Straße 1  
35708 Haiger

5. Gegebenenfalls Name u. Kontaktanschrift des Bevollmächtigten, der mit den Aufgaben gemäß Artikel 12, Absatz 2 beauftragt ist:  
Name and contact address of the authorized representative responsible for carrying out the tasks referred to in Article 12 (2):  
Nom et adresse de contact du mandataire article 12.2.

nicht zutreffend  
not applicable  
non applicable

6. System oder Systeme zur Bewertung und Überprüfung der Leistungsbeständigkeit des Bauprodukts gemäß Anhang V:  
System(s) for assessment and verification of consistency of performance of the construction product:  
Système d'évaluation et de vérification de la constance des performances du produit de construction, conformément à l'annexe V du règlement.

**System 3**  
System 3  
Système 3

7. Im Falle der Leistungserklärung, die ein Bauprodukt betrifft, das von einer harmonisierten Norm erfasst wird:  
In the case of the declaration performance, concerning a construction product covered by a harmonized standard:  
Cas de déclaration des performances concernant un produit de construction couvert par une norme harmonisée:

**Notifizierte Prüfstelle: 1015/ STROJIRENSKY ZKUSEBNI USTAV, s.p.**  
Notified laboratory: 1015/ STROJIRENSKY ZKUSEBNI USTAV, s.p.  
Organisme notifié: 1015/ STROJIRENSKY ZKUSEBNI USTAV, s.p.

8. Leistungserklärung  
Declaration of performance  
Performances déclarées

Harmonisierte technische Spezifikationen Harmonized technical specification Norme technique harmonisée	EN 13240:2007/A2:2004/AC:2007	Leistung/ Performance/ Rendement
<b>Wesentliche Merkmale/ Main features/ Caractéristique principale</b>		Erfüllt/ Pass/ Satisfaisant
<b>Brandstabilität/ Fire safety/ Sécurité incendie</b>		A1
<b>Brandverhalten/ Reaction to fire/ Résistance au feu</b>		Erfüllt/ Pass/ Satisfaisant
<b>Brandgefahr durch Herausfallen von brennendem Brennstoff Risk of burning fuel falling out Risque d'incendie dû à la chute de produit de combustion</b>		Erfüllt/ Pass/ Satisfaisant
<b>Reinigbarkeit/ Cleanability/ Nettoyabilité</b>		Erfüllt/ Pass/ Satisfaisant
<b>CO-Emission der Verbrennungsprodukte Emission of combustion products Emission de CO des produits de combustion</b>		≤ 0,1 % -
<b>Abgasatemperatur bei Nennwärmeleistung Exhaust gas temperature at nominal Température des fumées à la puissance nominale</b>		225 °C -
<b>Oberflächentemperatur/ Surface temperature/ Température de surface</b>		Erfüllt/ Pass/ Satisfaisant
<b>Abstand zur brennbaren Materialkategorie Safety distance to combustible material Distances de sécurité pour matériau inflammable</b>		Mindestabstand/ Minimum distances/ Distances minimales  Hinten/ Rear/ Arrière Seite/ Side/ Aléas Decke/ Ceiling/ Dessus Front/ Front/ Devant Boden/ Floor/ Sol
<b>Elektrische Sicherheit/ Electrical safety/ Sécurité électrique</b>		Nicht zutreffend/ Not applicable/ Non applicable NPD
<b>Freisetzung von gefährlichen Stoffen Release of dangerous substances Dépassement de substances dangereuses</b>		Erfüllt/ Pass/ Satisfaisant
<b>Max. Wasserbetriebsdruck/ Maximum operating pressure/ Pression maximale de l'eau</b>		0 bar -
<b>Mechanische Festigkeit (Tragfähigkeit) Mechanical resistance/ Résistance mécanique</b>		NPD
<b>Wärmeleistung/ Thermal output/ Puissance de chauffage</b>		Erfüllt/ Pass/ Satisfaisant
<b>Nennwärmeleistung/ Nominal heat output/ Puissance nominale</b>		Scheitholz/ Firewood/ Bois Braunkohlenbriketts/ Lignite briquettes/ Briquelette lignite 8,0 kW - kW
<b>Raumwärmeleistung/ Room heating output/ Puissance intérieure</b>		Scheitholz/ Firewood/ Bois Braunkohlenbriketts/ Lignite briquettes/ Briquelette lignite 8,0 kW - kW
<b>Wassermärmeleistung/ Water heating output/ Puissance dans l'eau</b>		Scheitholz/ Firewood/ Bois Braunkohlenbriketts/ Lignite briquettes/ Briquelette lignite - kW - kW
<b>Wirkungsgrad/ Efficiency/ Rendement</b>		Scheitholz/ Firewood/ Bois Braunkohlenbriketts/ Lignite briquettes/ Briquelette lignite ≥ 75,0 % -
<b>Wirkungsgrad für Östereich/ Efficiency Austria/ Efficacité pour l'Autriche</b>		Scheitholz/ Firewood/ Bois Braunkohlenbriketts/ Lignite briquettes/ Briquelette lignite - % -

9. Die Leistung des Produkts gemäß den Nummern 1 und 2 entspricht der erklärten Leistung nach Nummer 8.  
The performance of the product identified in points 1 and 2 is in conformity with the declared performance in point 8.  
Les performances du produit identifié au point 1 et 2 sont conformes aux performances déclarées au point 8.

Verantwortlich für die Erstellung dieser Leistungserklärung ist allein der Hersteller gemäß Nummer 4.  
This declaration of performance is issued under the sole responsibility of the manufacturer identified in point 4.  
La présente déclaration des performances est établie sous la seule responsabilité du fabricant identifié au 4.

Unterszeichnet für den Hersteller und im Namen des Herstellers von:  
Signed on behalf of the manufacturer:  
Signé pour le fabricant et en son nom par:

**N. Fleischhacker, Geschäftsleitung**  
(Name und Funktion/ Name and Function/ Nom et Fonction)

**17.03.2023, Haiger**  
(Datum und Ort/ Date and Place/ Date et Lieu)

**ORANIER**  
HEIZTECHNIK GmbH  
Oranier Straße 1  
35708 Haiger-Sechshelden (Werschrift / Signature / Signature)

## 16. EU-Konformitätserklärung

# ORANIER

### EU-KONFORMITÄTserklärung DECLARATION OF CONFORMITY EU (DoC) DECLARATION DE CONFORMITE EU

**In Übereinstimmung mit der Richtlinie:**  
According to the directive:  
En accord avec le directive:  
**Ecodesign (2009/125/EC)**

**Gerätetyp/ Product-type/ Type de produit:**

**Raumheizer für feste Brennstoffe  
ohne Warmwasserbereitung**  
Room heater by solid fuel without water heating  
Poêle à bois domestique à combustion solide  
sans échangeur eau  
**ORANIER Heiztechnik GmbH  
Club Tre II  
562801**

**Handelsname/ Trademark/ Marque de commerce:**

**Modell/ Type/ Modèle:**

**Eindeutiger Kenncode des Produkttyps:**

**Unique identification code of the product type:**

**Hersteller/ Manufacturer/ Fabricant:**

**ORANIER Heiztechnik GmbH  
Werk 4  
Oranier Straße 1  
35708 Halger**

**Die harmonisierten Normen oder die technischen Spezifikationen, die in Übereinstimmung mit den Sicherheitsregeln, die in der EU gültig sind, angewendet worden sind, sind folgende:**

*The following harmonised standards or technical specifications which comply with good engineering practice in safety matters in force within the EU have been applied:*

*Les normes harmonisées ou les spécifications techniques qui ont été appliquées selon toutes les règles de l'art en matière de sécurité en vigueur dans la EU sont:*

Commission Regulation  
(EU) 2015/1185

**Der Hersteller erklärt in Eigenverantwortung, dass die Geräte den vorgesehenen grundlegenden Anforderungen der oben erwähnten Richtlinien entsprechen.**

*The manufacturer declare under sole responsibility that the products follow the essential requirements foreseen by the above mentioned Directives.*

*La qualité de fabricant déclare sous ma propre responsabilité que les appareils sont conformes aux exigences essentielles prévues par les directives susmentionnées.*

**N., Fleischhacker, Geschäftsleitung**

(Name und Funktion/ Name and Function/ Nom et Fonction)

**17.03.2023, Halger**

(Datum und Ort/ Date and Place/ Date et Lieu)

**ORANIER**

HEIZTECHNIK GmbH

Oranier Straße 1

35708 Halger-Sechshelden



(Unterschrift/ Signature/ Signature)

## 17. CE-Kennzeichnung



**CE-Kennzeichnung**

CE marking  
Marquage CE

Der Hersteller  
The manufacturer  
Le fabricant

**ORANIER Heiztechnik GmbH  
Werk 4  
Oranier Straße 1  
35708 Halger**

erklärt in alleiniger Verantwortung, dass das Produkt „Raumheizer für feste Brennstoffe“ mit der Handelsbezeichnung  
declares under our responsibility that the product "Room heater by solid fuel" with trade name  
certifie par le présente que le produit «appareil de chauffage utilisant du combustible solide» portant la désignation commerciale

**Club Tre II**

konform ist mit den Bestimmungen der  
is in conformity with the requirements of  
est conforme aux dispositions de

Verordnung (EU) Nr. 305/2011

la directive CE sur les produits de construction (EU) Nr. 305/2011

und mit der folgenden harmonisierten Norm übereinstimmt:  
and with the following European harmonised standards:  
et qu'il satisfait aux normes harmonisées suivantes:

**EN 13240:2001/A2:2004/AC:2007**

Eine Prüfung des „Raumheizers für feste Brennstoffe“ auf Übereinstimmung mit den Anforderungen der Norm erfolgte bei der  
notifizierten Prüfstelle:

Test for "Room-heater fired by solid fuel" according with Standard requirements carried out by the notified body:

La conformité de l' «appareil de chauffage utilisant du combustible solide» avec les exigences de la norme a été contrôlée auprès de  
l'organisme de contrôle agréé:

Name der anerkannten Prüfstelle:

Name of recognized testing lab/ Nom de l'organisme de contrôle agréé

**STROJIRENSKY ZKUSEBNI USTAV; s.p.**

Hudcova 56 b

CZ 62100 Brno

Notified body: **1015**

Test report Nr.: **30-16423-T**

Wirkungsgrad und Emissionen

Efficiency and Emissions/ Rendement et Emissions

Brennstoff Fuel/ Combustible	Wirkungsgrad % Efficiency % Rendement %	CO mg/m <sup>3</sup> 13 % O <sub>2</sub>	NOx mg/m <sup>3</sup> 13 % O <sub>2</sub>	CO/Hm mg/m <sup>3</sup> 13 % O <sub>2</sub>	Staub/ dust particles/ particules fines mg/m <sup>3</sup> 13 % O <sub>2</sub>
Holz/ Wood/ Bois Braunkohlenbriketts Brown coal briquettes Briquettes lignite	≥ 75,0	≤ 1250	≤ 200	≤ 120	≤ 40

Österreich/ Austria/ Autriche:

Brennstoff Fuel/ Combustible	Wirkungsgrad % Efficiency % Rendement %	CO mg/MJ	NOx mg/MJ	CO/Hm mg/MJ	Staub/ dust particles/ particules fines mg/MJ
Holz/ Wood/ Bois Braunkohlenbriketts Brown coal briquettes Briquettes lignite	-	-	-	-	-

Schweiz/ Switzerland/ Suisse:

Halger, 17.03.2023

Geschäftsleitung

Company Management

La Direction de l'entreprise



siehe Leistungserklärung

Die Sicherheitshinweise der dem Produkt beiliegenden Bedienungsanleitung/Montageanleitung sind zu beachten.

Follow the safety informations in the installation and operation instructions.

Veillez-vous conformer aux consignes d'installation et d'utilisation contenues dans ce manuel.

18. Energielabel und Produktdatenblatt nach EU-Verordnung

ENERGIE-EFFIZIENZINDEX (EEI) ENERGIA-ENERGIA-ENERGIE-ENERGIE  
2015/1186

ORANIER Heiztechnik GmbH Club Tre II

A++ A+ A B C D E F G

8,0 kW

19. Technische Dokumentation

Name und Anschrift des Lieferanten		ORANIER Heiztechnik GmbH Oranier Straße 1 35708 Halger	
Modellkennung	Club Tre II	nein	5628
Gleichwertige Modelle	30-16423-1 - NB 1015		
Prüfberichte	EN 13240:2001/A2:2004/AC:2007		
Angewandte harmonisierte Normen	nein		
Andere angewand. Normen od. techn. Spezifikationen	nein		
Indirekte Heizfunktion	nein		
Direkte Wärmeleistung	8,0 kW		
Indirekte Wärmeleistung	0,0 kW		
Energieeffizienzindex (EEI)	103		
<b>Brennstoff</b>	Bevorzugter Brennstoff:	Sonstige geeignete Brennstoffe:	Raumheizungs-Emissionen bei Nennwärmeleistung bei Mindestwärmeleistung
Schnelholz, Feuchtigkeit $\leq 25\%$	ja	nein	PM $\leq 40$ $\leq 120$ $\leq 1250$ $\leq 200$
Pressholz, Feuchtigkeit $< 12\%$	ja	nein	OGC $\leq 40$ $\leq 120$ $\leq 1250$ $\leq 200$
Sonstige holzartige Biomasse	nein	nein	NO <sub>x</sub> bei 13 % O <sub>2</sub> [mg/Nm <sup>3</sup> ]
Nicht-holzartige Biomasse	nein	nein	CO
Anthraxit und Trockendampfkohle	nein	nein	PM
Steinkohlensokk	nein	nein	OGC
Schweikoks	nein	nein	NO <sub>x</sub>
Bituminöse Kohle	nein	nein	bei 13 % O <sub>2</sub> [mg/Nm <sup>3</sup> ]
Braunkohlenbriketts	nein	nein	
Torbriketts	nein	nein	
Briketts aus einer Mischung aus fossilen Brennstoffen	nein	nein	
Sonstige fossile Brennstoffe	nein	nein	
Briketts a. einer Mischung u. Biomasse u. fossilen Br.	nein	nein	
Sonstige Mischung a. Biomasse u. festen Brennstoffen	nein	nein	
<b>Eigenschaften beim ausschließlichen Betrieb mit dem bevorzugten Brennstoffen</b>			
Angabe	Symbol	Wert	Einheit
<b>Wärmeleistung</b>			
Nennwärmeleistung	$P_{nom}$	8,0 kW	
Mindestwärmeleistung (Richtwert)	$P_{min}$	- kW	
<b>Hilfstromverbrauch</b>			
Bei Nennwärmeleistung	$e_{max}$	N.A. kW	
Bei Mindestwärmeleistung	$e_{min}$	N.A. kW	
Im Bereitschaftszustand	$e_{ls}$	N.A. kW	
<b>Leistungsbedarf der Pilotflamme</b>			
Leistungsbedarf der Pilotflamme (sow. vorhanden)	$P_{pilot}$	N.A. kW	
<b>Name und Unterschrift</b> N. Fleischhacker, Geschäftsführung			
<b>Hinweise zu besonderen Vorkehrungen für Zusammenbau, Installation oder Wartung des Einzelraumheizgerätes</b>			
Das Gerät ist nur für die Wohnraumbeheizung zugelassen. Diese Feuerstätte darf nicht verändert werden. Das Gerät muss unter Einhaltung der vorgeschriebenen Sicherheitsabstände aufgestellt werden. Das Gerät ist regelmäßig zu reinigen.			
<b>Informationen zur Zerlegung, Wiederverwertung und/oder Entsorgung am Ende des Lebenszyklus</b>			
Eine Entsorgung des Gerätes über den normalen Haushaltsabfall ist nicht zulässig. Die Zerlegung muss gemäß den örtlichen Bestimmungen zur Abfallbeseitigung erfolgen. Das Gerät/ die Komponenten bestehen aus Werkstoffen, die von Recyclinghöfen wiederverwendet werden können. Bei der Zerlegung des Gerätes sollen mögliche Umweltwirkungen soweit wie möglich reduziert werden.			

Warenzeichen/ Trademark/ Marque	ORANIER Heiztechnik GmbH		
Modell/ Model/ Modèle	Club Tre II 5628		
<b>Energieeffizienzklasse/ Energy efficiency class/ Classe énergétique</b>	A		
<b>Direkte Wärmeleistung/ Direct heat output/ Puissance thermique directe</b>	8,0 kW		
<b>Indirekte Wärmeleistung/ Indirect heat output/ Puissance thermique indirecte</b>	- kW		
<b>Energieeffizienzindex (EEI)/ Energy efficiency index/ Indice d'efficacité énergétique</b>	103		
<b>Brennstoff-Energieeffizienz bei Nennwärmeleistung/ Energy efficiency at nominal heat output/ Efficacité énergétique du combustible à puissance nominale</b>	$\geq 75,0\%$		
<b>Brennstoff-Energieeffizienz bei Mindestlast/ Energy efficiency at minimum load/ Efficacité énergétique du combustible à charge minimum</b>	-		
<b>Hinweise zu besonderen Vorkehrungen für Zusammenbau, Installation oder Wartung des Einzelraumheizgerätes.</b>			
Specific precautions that shall be taken when assembling, installing or maintaining the local space heater. Mesures préventives recommandées pour le montage, l'installation ou la maintenance du dispositif de chauffage centralisé.			
Das Gerät ist nur für die Wohnraumbeheizung zugelassen. The appliance is approved for domestic heating only/ L'appareil ne peut être utilisé que dans un foyer d'habitation.			
Diese Feuerstätte darf nicht verändert werden! The appliance must not be modified/ L'appareil ne doit en aucun cas subir de modifications!			
Das Gerät muss unter Einhaltung der vorgeschriebenen Sicherheitsabstände aufgestellt werden. The appliance must be set up in compliance with the prescribed safety distances. L'appareil doit être installé conformément aux distances de sécurité prescrites.			
Das Gerät ist regelmäßig zu reinigen. The appliance has to be cleaned regularly. / Veuillez nettoyer l'appareil régulièrement.			

## 20. Geräte-Kenndaten / Appliance parameters / Identification de l'appareil

<b>Typ / Type / Type:</b>	<b>Club Tre II</b>
<b>Seriennummer / Serial number / Numéro de série :</b>	<b>5628 A01</b>
<b>Fertigungsnummer / Fabrication number / Numéro de fabrication :</b>	
<b>Prüfstempel, Datum: Inspection stamp, date: Tampon de contrôle, date :</b>	



### **(D) (AT) (CH) Geräte-Kenndaten**

Bitte bei Ersatzteilbestellungen und eventuellen Kundendienstfällen immer angeben! Im Kundendienstfall teilen Sie uns bitte den Typ, Seriennummer, Variante sowie die Fertigungsnummer und das Datum des Prüfstempels mit. Markieren Sie am besten gleich jetzt die jeweilige Variante Ihres neuen Kaminofens in der nachfolgenden Tabelle im dafür vorbereiteten Kreisfeld.

### **(GB) Appliance parameters**

Please always specify when ordering spare parts and in the event of any service call-outs! In the event of a service call-out, please quote the type, serial number, identification code, fabrication number and date of inspection stamp of your stove. It is worth noting down the version of your new wood burning stove now in the circular field provided in the table below.

### **(F) Identification de l'appareil**

À mentionner en cas de commande de pièces de rechange ou en cas de demande d'intervention SAV! Veillez nous communiquer le type, le numéro de série, les références de votre modèle, ainsi que le numéro de fabrication et la date du tampon de contrôle. Pour plus de facilité, veuillez cocher sans attendre la case correspondant au modèle de votre appareil dans le tableau ci-dessous.

### **Variante / Identification Code / Références type d'appareil:**

<input type="radio"/>	Schiefer Slate Ardoise	5628 90 A01
<input type="radio"/>	Naturstein Natural stone Pierre naturelle	5628 30 A01



**Produktdatenblatt gemäß (EU) 2015/1186 Anhang IV***Product data sheet in accordance to (EU) 2015/1186 IV**Label énergétique et fiche produit selon les normes (EU) 2015/1186 Annexe IV*

<b>Warenzeichen/ Trademark/ Marque</b>	ORANIER Heiztechnik GmbH	
<b>Modell/ Model/ Modèle</b>	Club Tre II 5628	
<b>Energieeffizienzklasse/ Energy efficiency class/ Classe énergétique</b>	A	
<b>Direkte Wärmeleistung/ Direct heat output/ Puissance thermique directe</b>	8,0	kW
<b>Indirekte Wärmeleistung/ Indirect heat output/ Puissance thermique indirecte</b>	-	kW
<b>Energieeffizienzindex (EEI)/ Energy efficiency index/ Indice d'efficacité énergétique</b>	103	
<b>Brennstoff-Energieeffizienz bei Nennwärmeleistung</b> <i>Energy efficiency at nominal heat output/ Efficacité énergétique du combustible à puissance nominale</i>	≥ 75,0	%
<b>Brennstoff-Energieeffizienz bei Mindestlast</b> <i>Energy efficiency at minimum load/ Efficacité énergétique du combustible à charge minimum</i>	-	%
<b>Hinweise zu besonderen Vorkehrungen für Zusammenbau, Installation oder Wartung des Einzelraumheizgerätes.</b> <i>Specific precautions that shall be taken when assembling, installing or maintaining the local space heater.</i> <i>Mesures préventives recommandées pour le montage, l'installation ou la maintenance du dispositif de chauffage centralisé.</i>		
Das Gerät ist nur für die Wohnraumbeheizung zugelassen. <i>The appliance is approved for domestic heating only./ L'appareil ne peut être utilisé que dans un foyer d'habitation.</i>		
Diese Feuerstätte darf nicht verändert werden! <i>The appliance must not be modified!/ L'appareil ne doit en aucun cas subir de modifications!</i>		
Das Gerät muss unter Einhaltung der vorgeschriebenen Sicherheitsabstände aufgestellt werden. <i>The appliance must be set up in compliance with the prescribed safety distances.</i> <i>L'appareil doit être installé conformément aux distances de sécurité prescrites.</i>		
Das Gerät ist regelmäßig zu reinigen. <i>The appliance has to be cleaned regularly. / Veuillez nettoyer l'appareil régulièrement.</i>		