

# ORANIER

## Heiztechnik

**D** **AT** **CH**

**Bedienungs- und Montageanleitung  
für Kaminofen**



**F**

**Manuel d'installation et d'utilisation  
pour poêle à bois**



## ORANIER

### Polar Neo Vantage W+ II

raumluftunabhängig  
indépendant de l'air ambiant  
DIBt-Zulassung / Homologation DIBt :  
Z-43.12-440



**Inhaltsverzeichnis D / AT / CH**


<b>1. Symbolerklärung, Transportverpackung, Umweltschutz</b>	<b>3</b>
1.1 Symbolerklärung	3
1.2 Transportverpackung	3
1.3 Umweltschutz	4
<hr/>	
<b>2. Produktübersicht und Bedienelemente</b>	<b>5</b>
<hr/>	
<b>3. Bestimmungsgemäße Verwendung und Sicherheitshinweise</b>	<b>6</b>
3.1 Bestimmungsgemäße Verwendung	6
3.2 Sicherheitshinweise	6
<hr/>	
<b>4. Angaben zum Gerät</b>	<b>8</b>
4.1 Lieferumfang	8
4.2 Nicht mitgeliefertes Zubehör	8
4.3 Original Ersatzteile	8
4.4 Produktbeschreibung	8
4.5 Technische Daten	9
4.6 Grundeinstellung bei Prüfung nach EN 13240	9
4.7 Maßzeichnungen	9
<hr/>	
<b>5. Brennstoffe</b>	<b>10</b>
5.1 Geeignete Brennstoffe	10
<hr/>	
<b>6. Schornsteinanlage und Zuluftbedingungen</b>	<b>11</b>
6.1 Anschluss an den Schornstein/ Rauchrohranschluss	11
6.2 Externe Verbrennungsluftversorgung	12
<hr/>	
<b>7. Installation und Inbetriebnahme</b>	<b>13</b>
7.1 Aufstellung und Sicherheitsabstände	13
7.2 Wärmespeicher W+	13
7.3 Erstinbetriebnahme	14
<hr/>	
<b>8. Bedienung</b>	<b>15</b>
8.1 Anheizen	15
8.2 Brennstoff nachlegen	16
8.3 Heizleistung anpassen	17
8.4 Heizen mit Braunkohlenbriketts	18
8.5 Heizen in der Übergangszeit	18
8.6 Gerät außer Betrieb nehmen	18

<b>9. Reinigung, Wartung und Pflege</b>	<b>19</b>
9.1 Oberflächen reinigen	19
9.2 Sichtscheibe reinigen	19
9.3 Feuerraum reinigen	19
9.4 Schmieren des Snap-Lock-Feuerraumtürverschlusses	19
9.5 Heizgasumlenkungen und Feuerraumauskleidung demontieren	19
<hr/>	
<b>10. Störungen beheben</b>	<b>21</b>
<hr/>	
<b>11. Kundendienst</b>	<b>23</b>
<hr/>	
<b>12. ORANIER-Werksgarantie</b>	<b>24</b>
<hr/>	
<b>13. Zulassungen</b>	<b>25</b>
13.1 Einzuhaltende Richtlinien und Normen	25
<hr/>	
<b>14. Leistungserklärung</b>	<b>53</b>
<hr/>	
<b>15. EU-Konformitätserklärung</b>	<b>54</b>
<hr/>	
<b>16. CE-Kennzeichnung</b>	<b>54</b>
<hr/>	
<b>17. Energielabel und Produktdatenblatt</b>	<b>55</b>
<hr/>	
<b>18. Technische Dokumentation</b>	<b>55</b>
<hr/>	
<b>19. Geräte-Kenndaten</b>	<b>56</b>


## 1. Symbolerklärung, Transportverpackung, Umweltschutz

### 1.1 Symbolerklärung

#### Warnhinweise




Warnhinweise im Text werden mit einem **Warndreieck mit Ausrufezeichen** gekennzeichnet. Zusätzlich kennzeichnen Signalwörter die Art und Schwere der Folgen, falls die Maßnahmen zur Abwendung der Gefahr nicht befolgt werden.



Bei Gefahren durch elektrischen Strom wird das Warndreieck mit Ausrufezeichen durch ein **Warndreieck mit Blitzsymbol** ersetzt.

Die folgenden Signalwörter können in dem vorliegenden Dokument verwendet werden:

- **HINWEIS** bedeutet, dass Sachschäden auftreten können.
- **VORSICHT** bedeutet, dass leichte bis mittelschwere Personenschäden auftreten können.
- **WARNUNG** bedeutet, dass schwere bis lebensgefährliche Personenschäden auftreten können.
- **GEFAHR** bedeutet, dass schwere bis lebensgefährliche Personenschäden auftreten werden.



Wichtige Informationen ohne Gefahren für Menschen oder Sachen werden mit dem nebenstehenden Symbol gekennzeichnet. Sie werden durch Linien ober- und unterhalb des Texts begrenzt.

#### Wichtige Informationen

Symbol	Bedeutung
▶	Handlungsanweisung
→	Verweis auf eine Stelle im Dokument
•	Aufzählung/Listeneintrag
-	Aufzählung/Listeneintrag (2. Ebene)


### 1.2 Transportverpackung

#### Transportverpackung entfernen

Für bestmögliche Transportsicherheit ist das Gerät mit der Transportpalette verschraubt und wird zusätzlich durch einen auf die Transportpalette aufgesetzten Holzverschlag geschützt.

Dieser Holzverschlag muss mit geeignetem Werkzeug demontiert werden. Dabei sind Beschädigungen des Gerätes zu vermeiden! Bitte beachten Sie auch, dass der Holzverschlag nach oben hin abgenommen wird. Dafür ist ausreichend Platz nach oben zur Raumdecke hin erforderlich!

Um das Gerät von der Transportpalette zu lösen, müssen die Transportsicherungen im vorderen und hinteren Bereich des Gerätesockels des Gerätes entfernt werden.




**HINWEIS:** Bei absehbar schwierigen Transportsituationen vorab Deckplatte und vorhandene schwere Verkleidungselemente demontieren. Möglicherweise bereits in das Gerät eingesetzte „W+“-Speichersteine ebenfalls entnehmen.

- ▶ Verschraubung des Gerätes an der Transportpalette lösen.
- ▶ Sackkarre zwischen das Gerät und die Transportpalette schieben.
- ▶ Polsterung (z.B. Decke) zwischen Sackkarre und Gerät einbringen.
- ▶ Das Gerät mit einem Spanngurt an der Sackkarre fixieren.



- ▶ Das Gerät mit der Sackkarre von der Palette anheben und an den Aufstellort verbringen.



Nutzen Sie zum besseren Verständnis auch unsere erklärenden Videos. Scannen Sie dazu mit Ihrem Smartphone oder Tablet den nebenstehenden QR-Code.



**1.3 Umweltschutz**

**Entsorgung der Verpackung**

Die Verpackung schützt das Gerät vor Transportschäden. Dabei sind die Verpackungsmaterialien nach umweltverträglichen und entsorgungstechnischen Gesichtspunkten ausgewählt und somit recyclebar.

Der Holzanteil der Verpackung besteht aus unbehandeltem, trockenem Nadelholz und kann über den Restmüll oder ein Wertstoff- und Recycling-Center entsorgt werden. Wir empfehlen den Holzanteil der Verpackung dementsprechend zu zerkleinern.

Die Rückführung der übrigen Verpackungsteile, wie Verpackungsbänder, PE-Beutel etc., in den Materialkreislauf spart Rohstoffe und verringert das Abfallaufkommen.

Ihr Fachhändler nimmt diese Verpackungsteile im Allgemeinen zurück.

Sollten Sie die Verpackungsteile selbst entsorgen, erfragen Sie bitte die Anschrift des nächsten Wertstoff- und Recycling-Centers!

**Batterieverordnung**

Batterien dürfen nicht im Hausmüll entsorgt werden. Verbrauchte Batterien müssen in den örtlichen Sammelsystemen entsorgt werden.

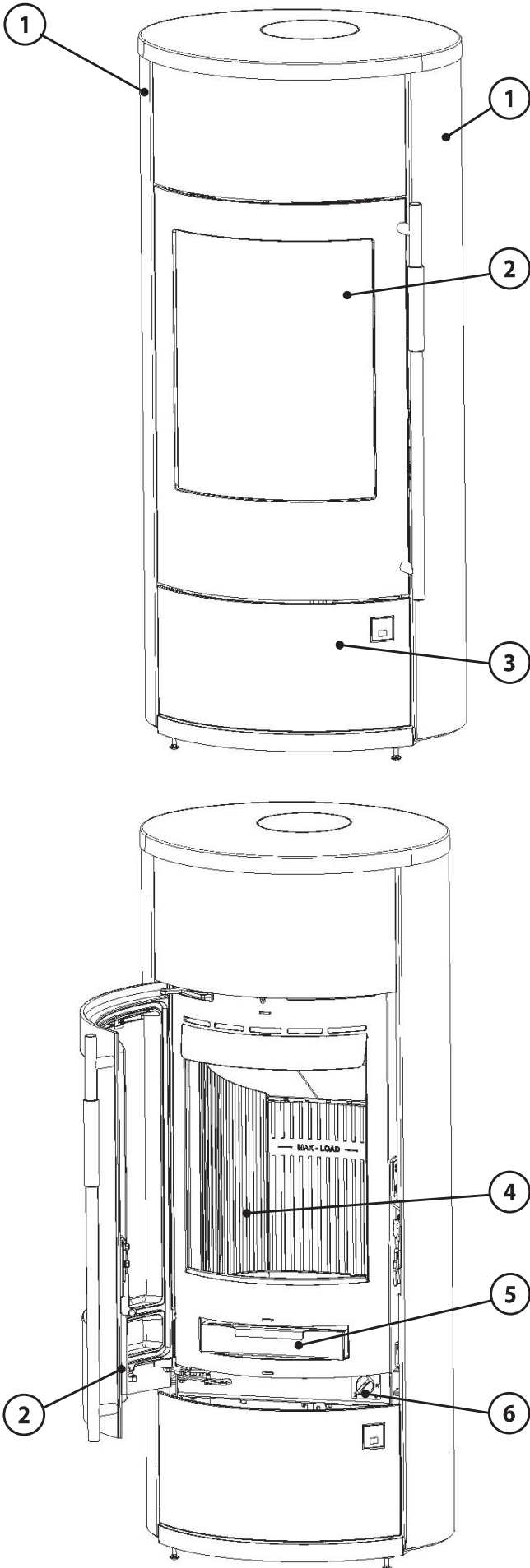
**Entsorgung des Gerätes nach Ablauf der Gerätelebensdauer**

Soll das Gerät komplett entsorgt werden, so sprechen Sie dazu die lokalen Entsorgungsunternehmen an.

Der überwiegende Anteil der Gerätebestandteile kann aufgrund der verwendeten Materialien Stahlblech bzw. Gusseisen einer Wiederverwendung (Recycling) zugeführt werden.

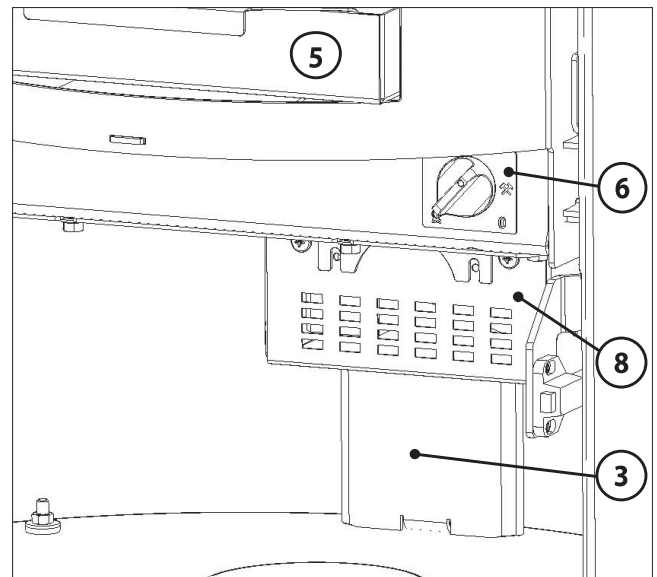
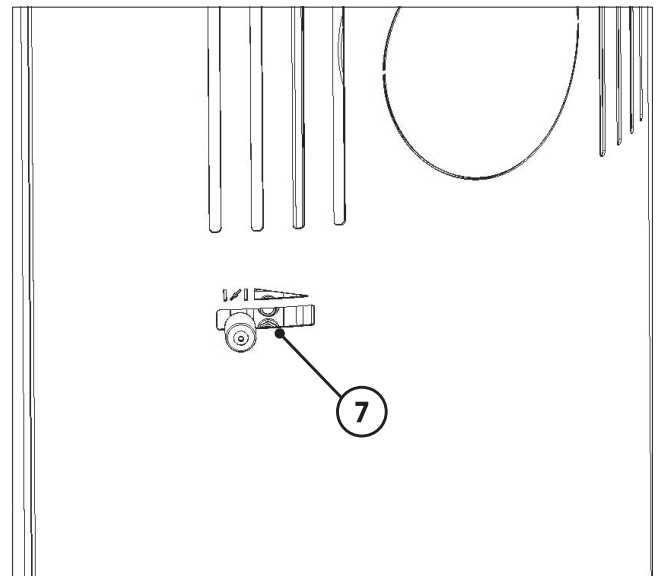
Eine Übersicht der für die Gerätebestandteile verwendeten Materialien und deren korrekte Entsorgung entnehmen Sie bitte der nachfolgenden Tabelle:

Gerätebestandteil	Material	Demontage	Entsorgung
<b>Feuerraumauskleidung</b>	Vermiculite	Entnehmen	Restmüll
	Feuerbeton	Entnehmen	Restmüll
<b>Sichtscheibe</b>	Glaskeramik	Halteschrauben lösen	Restmüll
<b>Dichtungen</b>	Glasfaser	Klebung bzw. Schraubung lösen	Künstliche Mineralfaser (KMF); lokale Entsorgungsmöglichkeit erfragen
<b>Steinverkleidungen</b>	Naturstein	Halteschrauben lösen	Bauschutt
<b>Keramikverkleidungen</b>	Keramik	Halteschrauben lösen	Bauschutt
<b>Gerätekorpus</b>	Stahlblech	-	Metallschrott
<b>Gerätetür(en)</b>	Gusseisen	Befestigungsschrauben lösen	Metallschrott
	Stahlblech	Befestigungsschrauben lösen	Metallschrott
<b>Sonstige metallische Komponenten</b>	Metall	Befestigungsschrauben lösen	Metallschrott
<b>Elektro oder Elektronikkomponenten</b>	-	Befestigungsschrauben lösen	Elektro-Altgeräte-Rücknahmesystem



2. Produktübersicht und Bedienelemente

- 1 Seitenverkleidung
- 2 Feuerraumtür
- 3 Holzlagerfach
- 4 Feuerraumauskleidung
- 5 Aschenkasten
- 6 Brennstoffwähler  
(Primärluftautomatik; 8:00 Uhr-Stellung für Holzbetrieb)
- 7 Sekundärluftregler mit Anheizstellung (Choke)
- 8 Elektronische Regelung *conFlame* (optional)



### 3. Bestimmungsgemäße Verwendung und Sicherheitshinweise

#### 3.1 Bestimmungsgemäße Verwendung

Das Gerät ist für den Brennstoff Holz und für den Brennstoff Braunkohlenbrikett BB7 als Zeitbrandfeuerstätte nach EN 13240 zugelassen.

Das Gerät ist nur für die Wohnraumbeheizung zugelassen. Die Aufstellung beispielsweise in Garagen, Feuchträumen oder im Freien ist nicht zulässig.

Im Zeitbrandbetrieb beträgt eine Abbrandperiode 45 Min. bei einer vorgeschriebenen Brennstoffmenge von 1,48 kg Holz bzw. 60 Min. bei einer vorgeschriebenen Brennstoffmenge von 1,63 kg Braunkohlenbriketts BB7.

Eine Streckung der Abbrandlänge durch größere Brennstoffmengen ist nicht zulässig.

Diese Bedienungsanleitung macht Sie mit der Funktion und Handhabung des Ofens vertraut und ist Bestandteil dieser Feuerstätte. Bewahren Sie die Bedienungsanleitung gut auf, damit Sie sich bei Beginn einer Heizperiode wieder über die richtige Bedienung informieren können.

Diese Feuerstätte darf nicht verändert werden! Der Erwerber und Betreiber eines Kaminofens ist verpflichtet, sich an Hand dieser Anleitung über die richtige Handhabung zu informieren. Unsere Gewähr für eine einwandfreie Funktion erlischt sofort, wenn die nachfolgenden Richtlinien und Anweisungen nicht beachtet werden. Wir danken für Ihr Verständnis!

#### 3.2 Sicherheitshinweise



##### VORSICHT!

##### Verletzungsgefahr durch heiße Geräteteile.

Oberflächen, Feuerraumtüren, Bediengriffe, Rauchrohr und Sichtscheibe werden im Betrieb heiß.

Zum Betätigen der Bedienelemente Bedienhandschuh verwenden.

##### • Produktsicherheit

Dieses Gerät ist nach dem aktuellen Stand der Technik und anerkannten sicherheitstechnischen Vorgaben konstruiert und gefertigt.

Dennoch ist nicht auszuschließen, dass während des Betriebes Personen- und Sachschäden auftreten können.

Verwenden Sie das Gerät deshalb sicherheits- und gefahrenbewusst, nur seiner Bestimmung entsprechend und ausschließlich in einwandfreiem, unbeschädigtem Zustand!

##### • Einweisung

Der Installateur Ihres Gerätes weist Sie ausführlich in die Funktionsweise, die sichere und sachgerechte Bedienung ein und gibt Ihnen Tipps zum richtigen und umweltschonenden Heizen mit dem Gerät.

- ▶ Lassen Sie sich die technischen Dokumente des Gerätes sowie alle Zubehörteile aushändigen.

##### • Verhalten im Notfall

Bringen Sie sich nicht selbst in Lebensgefahr. Wenn ohne Gefährdung der eigenen Person möglich:

- ▶ Warnen Sie andere Personen und fordern Sie sie zum Verlassen des Gebäudes auf.
- ▶ Nehmen Sie das Gerät umgehend außer Betrieb.

##### • Brandgefahr

- ▶ Platzieren oder lagern Sie keine brennbaren Materialien oder Flüssigkeiten auf oder neben dem Gerät.
- ▶ Platzieren Sie keine brennbaren Gegenstände (z.B. Teppiche, Möbelstücke, Pflanzen o.ä.) im Bereich der Feuerraumöffnung.
- ▶ Das Gerät muss unter Einhaltung der vorgeschriebenen Sicherheitsabstände aufgestellt werden.

##### • Gefahr durch unzureichende Verbrennungsluftzufuhr

- ▶ Stellen Sie eine ausreichende Versorgung des Aufstellungsraumes mit Verbrennungsluft während des Betriebes des Gerätes sicher. Dies gilt auch für den zeitgleichen Betrieb des Gerätes mit weiteren Wärmezeugern.

### 3.2 Sicherheitshinweise (Fortsetzung)

#### • Schäden durch Bedienfehler

Fehlerhafte Bedienung kann zu Personen- und/oder Sachschäden führen! Der Heizbetrieb ist nur mit geschlossener **Feuerraumtür (2)** gestattet!

- ▶ Sorgen Sie dafür, dass Kinder das Gerät nicht unbeaufsichtigt bedienen oder zum Spielen verwenden.
- ▶ Stellen Sie sicher, dass nur Personen zu dem Gerät Zugang haben, die auch zu sachgerechter Bedienung in der Lage sind.
- ▶ Nur erlaubte Brennstoffe verwenden.
- ▶ Benutzen Sie zum Anheizen niemals brennbare Flüssigkeiten!
- ▶ Schließen Sie niemals alle Luftschieber, so lange der Ofen noch in Betrieb ist!  
Es besteht Verpuffungsgefahr durch Entzündung unverbrannter Brenngase!
- ▶ Die **Feuerraumtür (2)** darf nur zur Brennstoffaufgabe geöffnet werden..
- ▶ Keine Blechdosen oder ähnliche Behälter in den Feuerraum legen - Explosionsgefahr!
- ▶ Niemals ein Kaminfeuer mit Wasser löschen!

#### • Verletzungsgefahr durch heiße Geräteteile

Während des Betriebes sind Oberflächen, Feuerraumtüren, Bedienelemente, Luftschieber und Rauchrohre sehr heiß.

- ▶ Zum Öffnen und Schließen der **Feuerraumtür (2)**, beim Auflegen von Brennstoff und der Bedienung der Luftschieber Schutzhandschuh verwenden.
- ▶ Kinder niemals mit dem in Betrieb befindlichen Gerät unbeaufsichtigt lassen!

#### • Bauseitige Voraussetzungen, Installation und erste Inbetriebnahme

Für den Betrieb des Gerätes gelten örtlich spezifische feuerpolizeiliche und baurechtliche Vorschriften, deren Einhaltung Grundvoraussetzung für einen ordnungsgemäßen Betrieb des Gerätes sind.

- ▶ Das ordnungsgemäß installierte Gerät muss durch eine genehmigungspflichtige Behörde, z.B. Bezirks-Schornsteinfeger, abgenommen werden.
- #### • Reinigung, Wartung und Störungsbehebung
- ▶ Gerät regelmäßig reinigen.
  - ▶ Reinigung und Wartung durch zugelassenen Fachbetrieb.
  - ▶ Verwenden Sie ausschließlich ORANIER Original-Ersatzteile und Original-Zubehör.

## 4. Angaben zum Gerät

### 4.1 Lieferumfang

- ▶ Prüfen Sie den Lieferumfang bei Erhalt auf Vollständigkeit und Unversehrtheit.
  - Palette mit Gerät im Holzverschlag
  - Handschuh, Bedienungsanleitung und Hinweisblätter in Plastikhülle im Gerät
  - Anschlussstutzen für die externe Verbrennungsluftleitung
  - 4 Stk. verstellbare Gerätefüße zum Einschrauben von unten bei unebenem Untergrund
  - 4 Stk. Filzgleiter als Unterlage bei empfindlichem Untergrund (z.B. Glasplatte)

### 4.2 Nicht mitgeliefertes Zubehör

Folgende Zubehörteile sind nicht im Lieferumfang des Gerätes enthalten, können aber über Ihren Fachhändler oder online über [www.oranier.com](http://www.oranier.com) bezogen werden.

- Rauchrohre, bei ORANIER in Originalfarbe erhältlich
- Flexrohre und Wanddurchführung für externe Verbrennungsluftversorgung
- Bodenplatte aus Glas oder Stahl
- Elektronische Regelung *conFlame*

### 4.3 Original Ersatzteile

**Verwenden Sie ausschließlich Original-Ersatzteile.**

Ersatzteile anderer Hersteller sind durch ORANIER nicht geprüft und daher nicht freigegeben.

Nicht freigegebene Ersatzteile verändern möglicherweise die konstruktiv vorgegebenen Eigenschaften des Gerätes und führen somit zur Beeinträchtigung der Sicherheit und zum Verlust der Zulassung. Dies kann bei einem eventuellen Schadensfall versicherungsrechtliche Konsequenzen haben.

Die Artikelnummern der Originalersatzteile finden Sie unter [www.oranier-kundendienst.com](http://www.oranier-kundendienst.com).

## 4.4 Produktbeschreibung

### Gerät:

Das Gerät besteht aus einer geschweißten Stahlkonstruktion. Im Mittelteil befindet sich der mit Schutzplatten ausgekleidete Feuerraum. Unter einem stabilen Gussrost befindet sich der **Aschenkasten (5)**. Darunter ist ein **Holzlagerfach (3)** angeordnet.

Kaminöfen dieser Bauart arbeiten im Konvektionsbetrieb, d. h. die Umgebungsluft wird von den im Kaminofen enthaltenen Konvektionsschächten angesaugt, stark erwärmt und wieder an den Wohnraum abgegeben.

Das Gerät arbeitet raumluftabhängig und kann durch Anschluss an eine externe Verbrennungsluftleitung raumluftunabhängig betrieben werden.

### Feuerraumauskleidung (4) aus weißem Feuerbeton:

Der Feuerraum ist mit Formelementen aus weißem Feuerbeton ausgekleidet. Diese dienen dem Hitzeschutz und zur Abgaslenkung. Im Betrieb können an diesen Bauteilen Risse entstehen. Ursache dafür sind insbesondere:

- Hohe Temperaturunterschiede
- Stoßbeanspruchung bei Brennstoffaufnahme
- Wärmedehnung durch übermäßige Erhitzung.

Oberflächenrisse sind zunächst unbedenklich. Erst wenn der darunterliegende Metallkorpus freiliegt, muss ein Austausch der Feuerbetonelemente erfolgen.

Die **Feuerraumauskleidung (4)** unterliegt nicht der Werksgarantie.



#### WARNUNG!

#### Brandgefahr durch Verwendung nicht originaler Ersatzteile

Durch Verwendung von Feuerraumauskleidungen mit falschen Wärmeeigenschaften kann es zu Überhitzung umgebender Wände und Einrichtungsgegenständen kommen!

**Verwenden Sie daher ausschließlich Original-Ersatzteile!**

Ein Betrieb des Gerätes ohne montierte Heizgasumlenkungen ist nicht zulässig, weil das Gerät überhitzen kann und die Emissionen stark ansteigen.



Achten Sie darauf, das Heizmaterial möglichst vorsichtig in den Feuerraum einzulegen, um Beschädigungen an der **Feuerraumauskleidung (4)** zu vermeiden!



4.5 Technische Daten

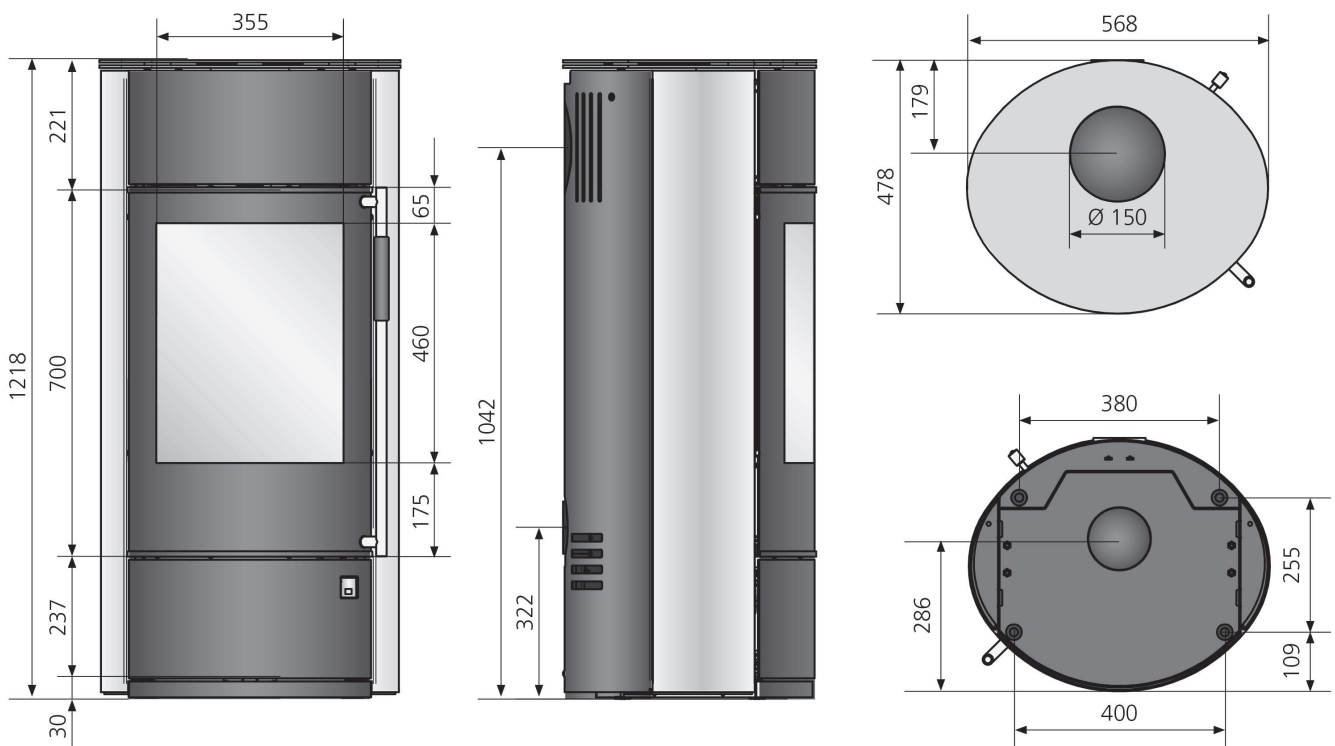
Eigenschaft	Einheit	Wert
Kaminofen Typ:		Polar Neo Vantage W+ II
Bauart:		1
Nennwärmeleistung:	kW	6,5
Energieeffizienzklasse:		A
Energieeffizienzindex EEI:		106
Raumheizvermögen DIN 18893 max.:	m <sup>3</sup>	128
Höhe / Breite / Tiefe:	mm	1218 / 568 / 478
Füllöffnung:	mm	360 / 340
Max. Scheitholzlänge:	cm	33
Gewicht Stahl / Stein ohne Verpackung::	kg	175 / 226
Für Dauerbetrieb geeignet:		ja
Abgasmassenstrom:	g/s	5,9
Förderdruck bei Nennwärmeleistung (NWL):	Pa	12,0
Abgastemperatur am Stutzen:	°C	276
Zugelassene Brennstoffe:		- Scheitholz - Holzbriketts - Braunkohlenbriketts / BB7
Abgang oben (Boden - Oberkante Stutzen):	mm	1212
Abgang oben (Hinterkante - Mitte Stutzen):	mm	179
Abgang hinten (Boden - Unterkante Stutzen):	mm	967

4.6 Grundeinstellung bei Prüfung nach EN 13240

Buche Scheitholz:	
Scheitlänge:	23 cm
Förderdruck:	11 Pa
Primärluft (Brennstoffwähler):	8 Uhr-Position
Sekundärluft:	40 % geöffnet
Aufgabemenge:	1,48 kg

Braunkohlenbriketts / BB7	
Förderdruck:	12 Pa
Primärluft (Brennstoffwähler):	9 Uhr-Position
Sekundärluft:	30 % geöffnet
Aufgabemenge:	1,63 kg

4.7 Maßzeichnungen



## 5. Brennstoffe

### 5.1 Geeignete Brennstoffe

Das Gerät ist zur Verbrennung von naturbelassenem Scheitholz, Holzbriketts und Braunkohlenbriketts geeignet.

Klassisches Kaminholz ist Buche. Diese Holzart hat den höchsten Heizwert und verbrennt sauber, sofern sie trocken gelagert wurde.

Brennholz sollte in jedem Fall für mindestens 2 Jahre an einem trockenen Platz gelagert werden. Brennholz mit einem Durchmesser von mehr als 15 cm muss gespalten werden.

Ziel der Lagerung ist eine Verringerung des Wassergehaltes auf weniger als 20% Holzfeuchte, bezogen auf das Gewicht des getrockneten Holzes.



Beim Verfeuern von nicht ausreichend getrocknetem Brennholz wird keine ausreichende Feuerraumtemperatur erzielt. Der Ofen „zieht“ nicht.

Auch äußerlich trocken wirkendes Brennholz kann im Innern noch hohe Restfeuchte aufweisen.

Nicht verbrannt werden dürfen:

- Feuchtes oder mit Holzschutzmitteln behandeltes Holz
- Feinhackschnitzel
- Papier und Pappe (außer zum Anzünden)
- Rinden oder Spanplattenabfälle
- Kunststoffe oder sonstige Abfälle

## 6.0 Schornsteinanlage und Zuluftbedingungen

Der Schornstein hat die Aufgabe, die bei der Verbrennung entstehenden Abgase durch den thermischen Auftrieb nach außen zu führen. Dabei wird gleichzeitig die benötigte Verbrennungsluft von Außen in den Aufstellungsraum und von dort in den Feuerraum der Feuerstätte gebracht.

Indem mehr oder weniger Verbrennungsluft an den Verbrennungsprozess herangeführt wird, bestimmt die Stärke des Förderdrucks („Schornsteinzug“) die Feuerungsleistung.

Der Förderdruck wird zunächst durch die wirksame Höhe des Abgassystems (Schornsteinfuttermitte bis Schornsteinmündung) und die Differenz zwischen Abgastemperatur am Ofenausgang und der Temperatur am Schornsteinkopf bestimmt.



Je heißer die Abgase und je höher der Schornstein, um so größer der Förderdruck.

Dem entgegen wirken vor allem Druckverluste im Gerät, der Rauchrohrführung sowie in der Verbrennungsluftzuführung.

Das Gerät ist für einen Förderdruck von 12 Pa ausgelegt. Dies ist ein typischer Wert eines gemauerten Schornsteins mit 6 Meter wirk-samer Höhe. Bei einer Abweichung von mehr als 25% kann es zu Funktionsstörungen im Heizbetrieb kommen:

**Bei zu geringem Förderdruck** können Abgase in den Aufstel-lungsraum entweichen.

- ▶ Schornstein verlängern oder sanieren.

**Bei zu hohem Förderdruck** kann das Gerät überhitzen und dabei dauerhaft beschädigt werden („Schmiedefeuereffekt“).

- ▶ Nebenluftvorrichtung oder Drosselklappe einbauen.

Ihr Schornsteinfeger kann Ihnen Auskunft über den in Ihrem Schornstein vorhandenen Förderdruck geben.

Sogenannte LAS-Schornsteine, bei denen die Zuluft durch einen Ringspalt vom Schornsteinkopf her zugeführt wird, sind häufig problembehaftet beim Anheizen des Ofens, da sich im Ringspalt der Zuluft ebenfalls ein thermischer Auftrieb einstellt.

Eine Höhendifferenz in der Zuluftleitung von mehr als 5 m ist daher nicht zulässig. Dies gilt auch dann, wenn die Zuluft über einen separaten Schacht von oben zugeführt wird.

- ▶ Bei auftretenden Anheiz-Problemen mit einer erhöhten Klein-holzmenge und angelehnter **Feuerraumtür (2)** unter Aufsicht anheizen.

## 6.1 Anschluss an den Schornstein/ Rauchrohranschluss

Das in dieser Anleitung beschriebene Gerät entspricht der „Bauart 1“ und besitzt eine Zulassung für raumluftunabhängigen Betrieb. Geräte dieser Bauart verfügen über eine selbstschließende Feuerraumtür und sind ausschließlich für den Betrieb mit geschlossenem Feuerraum zugelassen.

### Raumluftabhängiger Betrieb

(Entnahme der Verbrennungsluft aus dem Aufstellraum):

Bei raumluftabhängigem Betrieb darf das Gerät an mehrfach belegte Schornsteine angeschlossen werden, sofern die Dimension des Schornsteins dies zulässt.

### Raumluftunabhängiger Betrieb

(Verwendung einer externen Verbrennungsluftversorgung):

Dieses Gerät darf nur dann an einen mehrfach belegten Schornstein angeschlossen werden, wenn auch alle anderen Geräte an diesem Schornstein raumluftunabhängig betrieben werden und eine Zulassung für raumluftunabhängigen Betrieb mit Mehrfachbelegung besitzen.

Die **Feuerraumtür (2)** muss sich nach der Brennstoffaufgabe selbstständig schließen können, damit eine Beeinflussung des Zugs (Förderdruck) und die damit verbundenen Gefahren und Beeinträchtigungen für mitangeschlossene Feuerstätten vermieden werden.

Die Ausführung und der Zustand des zum Anschluss vorgesehenen Schornsteins trägt maßgeblich zur einwandfreien Funktion des Kaminofens bei.

Das Gerät wird wahlweise nach hinten oder nach oben angeschlossen. Dabei muss die jeweils nicht genutzte Rauchrohröffnung mit dem dafür vorgesehenen Verschlussdeckel unbedingt rauchdicht verschlossen werden!



Bei Rauchrohranschluss / Luftanschluss hinten: Vorperforierten Ausschnitte in Rückwand durch Drehen um die beiden Verbindungsstege so lange hin- und herbewegen, bis die Stege brechen. Ggf. ist dafür anfangs ein Hammer zu Hilfe zu nehmen.

Zum Anschluss an den Schornstein sollte ein Rauchrohr aus 2 mm dickem Stahlblech verwendet werden.

Alle Verbindungen vom Gerät zum Schornstein müssen stabil, fest, dicht und spannungsfrei sein. Achten Sie darauf, dass das Rauchrohr nicht in den freien Querschnitt des Schornsteins hineinragt. Wir empfehlen die Verwendung eines Mauerfutters.

Das Rauchrohr muss zum Schornstein leicht ansteigend, zumindest aber waagrecht verlaufen.

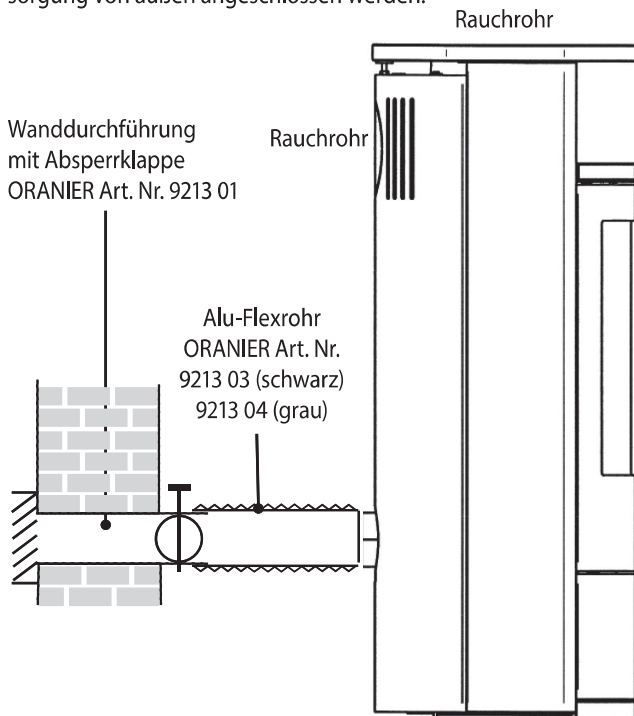


Versehen Sie den Rauchrohranschluss zum Schornstein mit einer Reinigungsöffnung, um Rauchrohr und Abgaskanäle leichter reinigen zu können.

## 6.2 Externe Verbrennungsluftversorgung

Im Bedarfsfall kann das Gerät mit einem Anschluss für eine externe Verbrennungsluftversorgung ausgerüstet werden.

Für besonders dichte Räume kann hier eine Verbrennungsluftversorgung von außen angeschlossen werden.



- Beim Anschluss des Gerätes an eine externe Verbrennungsluftversorgung empfehlen wir Ihnen, die Verbrennungsluft nicht aus Räumen mit hoher Luftfeuchtigkeit (z.B. einem feuchten Keller) zu entnehmen.  
In solchen Fällen kann es im kalten, unbeheizten Gerät zu Kondensation der Luftfeuchtigkeit und in der Folge zu Korrosion am Gerätekorpus kommen.
- ▶ Achten Sie bei einer externen Verbrennungsluftversorgung auf dichte Rohrführung!
  - Die Zuführung der Verbrennungsluft erfolgt ausschliesslich über ein bauseitiges Zuluftrohr  $\varnothing$  100 mm.
  - Die Luftleitung ist mit glattem Rohr aus Metall oder Kunststoff auszuführen. Für die Verbindung zum Kaminofen empfehlen wir Aluflexrohr.  
Bei der Verwendung von Rechteckrohr muss dieses eine Querschnittsöffnung von mindestens 8000 mm<sup>2</sup> aufweisen.
  - Die gestreckte Rohrlänge darf nicht länger als 6 m sein, keine Reduzierungen sowie maximal 3 Stck. 90°-Bogen aufweisen!
  - Ein vor der äußeren Zuluftöffnung angebrachtes Schutzgitter darf nicht ungewollt den Zuluftquerschnitt verkleinern oder gar verschließen können.
  - Ein Anschluss an einen geeigneten LAS-Schornstein ist möglich.
  - In jedem Fall ist zu beachten, dass der Verbrennungsluftbedarf von ca. 30 m<sup>3</sup>/h bei einem Förderdruck von 4 Pa sichergestellt ist.
  - ▶ Bei Nichtbetrieb sind alle Luftschieber geschlossen zu halten, damit keine Kaltluft über den Schornstein zirkulieren kann. Eine mögliche Kondensatbildung kann durch Isolierung des Luftrohres vermieden werden.
  - Der Förderdruck muss die zusätzlichen Widerstände einer so ausgerüsteten Feuerungsanlage überwinden können.
  - Bei feuchten Aufstellräumen (Neubau!) kann es zu Kondensatbildung am Ofenkorpus und in der Folge zu Korrosion kommen.

## 7. Installation und Inbetriebnahme

### 7.1 Aufstellung und Sicherheitsabstände

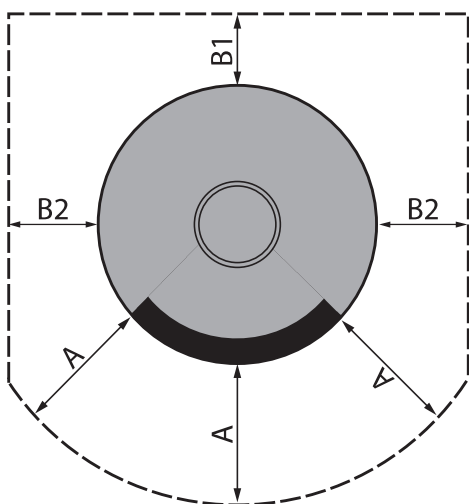
**! WARNUNG!**  
**Brandgefahr durch brennbare Gegenstände innerhalb der Sicherheitsabstände**

- Halten Sie den Bereich der Sicherheitsabstände frei von brennbaren Materialien und Gegenständen, wie z.B. Teppichen, Möbelstücken, Pflanzen o.ä.

Abnahme der Anlage durch die genehmigungspflichtige Behörde (z.B. Bezirks-Schornsteinfeger).

**! HINWEIS:**  
**Anlagenschaden durch unsachgemäße Montage und Installation**

Montage und Installation nur durch zugelassenen Fachbetrieb!



Nicht zu unterschreitende Sicherheitsabstände zu brennbaren Bauteilen:

<b>A:</b>	<b>125 cm im Strahlungsbereich der Scheibe</b>
<b>B1:</b>	<b>22 cm Wandabstand hinten</b>
<b>B2:</b>	<b>45 cm Wandabstand seitlich</b>

Für Bauteile aus nichtbrennbaren Materialien können die Abstände verringert werden. Bei hochwärmegeämmten Wänden mit einem U-Wert <0,4 W/(m<sup>2</sup>·K) vergrößert sich gemäß DIN 18896 der erforderliche Mindestabstand zwischen Gerät und Wand um 5 cm.

Bei Aufstellung sehr nahe an der Wand kann es zu Pyrolysespuren an der Wand kommen.

Vor der Feuerungsöffnung sind Fußböden aus brennbaren Baustoffen durch einen Belag aus einem nichtbrennbaren Baustoff zu schützen. Es gelten dazu folgende Mindestmaße:

<b>C:</b>	<b>30 cm Bodenschutz seitlich der Füllöffnung</b>
<b>D:</b>	<b>50 cm Bodenschutz vor der Füllöffnung</b>

Bei der Ausführung des Rauchrohres ist darauf zu achten, dass das Rauchrohr in der Regel an jeder Stelle **min. 40 cm** von Bauteilen aus brennbaren Baustoffen entfernt sein muß. Dies erfordert unter Umständen einen größeren Wandabstand des Gerätes, als oben angegeben ist.

In den Geräteboden können von unten höhenverstellbare Füße (Beipack) eingeschraubt werden.


**i** Bei Aufstellung des Gerätes auf empfindlichen Böden oder einer Glasplatte empfehlen wir das Aufkleben von Filzgleitern auf die Gerätefüße.

### 7.2 Wärmespeicher W+

Dieses Gerät besitzt einen Wärmespeicher aus Schwertschamotte mit einer Dichte von 2,9 kg/dm<sup>3</sup>. Er sorgt für eine gleichmäßigere Temperaturverteilung:

Während des Heizbetriebes wird Wärmeenergie in der Schamottemasse gespeichert. Nach Verlöschen des Feuers wird die gespeicherte Wärme nach und nach wieder an den Aufstellungsraum abgegeben.

**i** Nutzen Sie zum besseren Verständnis auch unser erklärendes Video. Scannen Sie dazu mit Ihrem Smartphone oder Tablet den nebenstehenden QR Code.



### 7.3 Erstinbetriebnahme

- ▶ Entfernen Sie alle Aufkleber rückstandsfrei von der Sichtscheibe.
- ▶ Vergewissern Sie sich, dass sich keine Gegenstände (Kleinteile, Verpackungsmaterial, Schutzhandschuh) mehr im **Aschenkasten (5)** oder in den Abgas- bzw. Zuluftwegen des Gerätes befinden.

Der Speziallack des Gerätes härtet erst während der ersten Inbetriebnahme des Gerätes aus. Dabei wird der Lack zunächst plastisch weich, bis er nach dem Abkühlen des Gerätes seine Endfestigkeit erreicht.

**HINWEIS:**

Während des Einbrennens des Speziallacks sollten die Lackflächen nicht berührt werden. Insbesondere beim ersten Nachlegen von Brennstoffen ist darauf zu achten, dass es mit dem Schutzhandschuh zu keinem Abrieb unterhalb des Feuerraumtürgriffes kommt.

- ▶ Lehnen Sie die **Feuerraumtür (2)** beim ersten Anheizen nur an. Durch das Erweichen und spätere Aushärten des Lackes kann es zum Verkleben der Türdichtung am Ofenkörper kommen.

Während der ersten Heizvorgänge kann es durch Nachtrocknung des Speziallacks zu verstärkter Geruchsbildung kommen. Dies verliert sich aber bereits nach kurzer Zeit.

- ▶ Öffnen Sie daher anfangs die Fenster des Aufstellungsraumes zum Lüften.
- Während des Einbrennens keine Gegenstände auf den Kaminofen stellen.

**HINWEIS:**

Das Gerät darf während des Einbrennvorgangs nur unter Aufsicht betrieben werden.

Als Transportsicherung ist die **Feuerraumauskleidung (4)** teilweise mit Silikon verklebt. Dieses Silikon verbrennt im Laufe der ersten Abbrände.



Gemauerte Schornsteine, die längere Zeit nicht betrieben wurden, müssen häufig zunächst „trocken geheizt“ werden. Erst nach einigen Abbränden stellt sich ein guter Förderdruck ein.

8. Bedienung

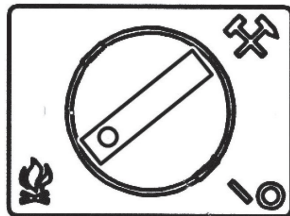
**i** Das richtige Heizen des Kaminofens erfordert etwas Übung. Insbesondere die Holzart, die Dicke der Holzscheite und deren Trocknungsgrad sowie der momentane Förderdruck sind Parameter, die situationsbedingt variieren und die eine Anpassung bei der Bedienung erfordern.

Nutzen Sie zum besseren Verständnis der Bedienung auch unser erklärendes Video. Scannen Sie dazu mit Ihrem Smartphone oder Tablet den nebenstehenden QR Code.



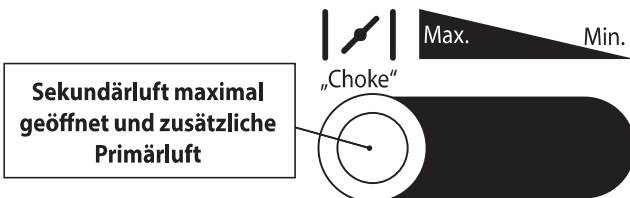
8.1 Anheizen

- **Brennstoffwähler (6)** auf 8:00 Uhr stellen. Dies ist die Primärlufteinstellung für das Heizen mit Holz.

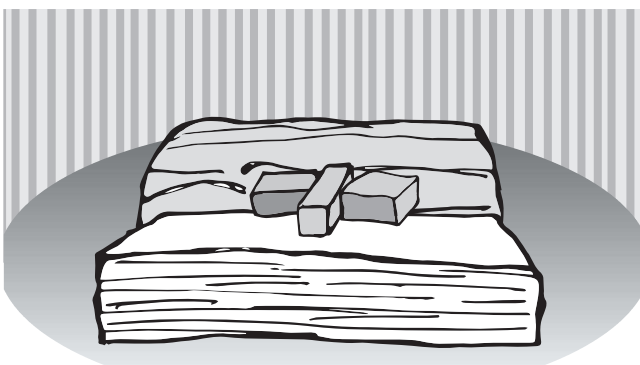


Einstellung für Brennstoff Holz

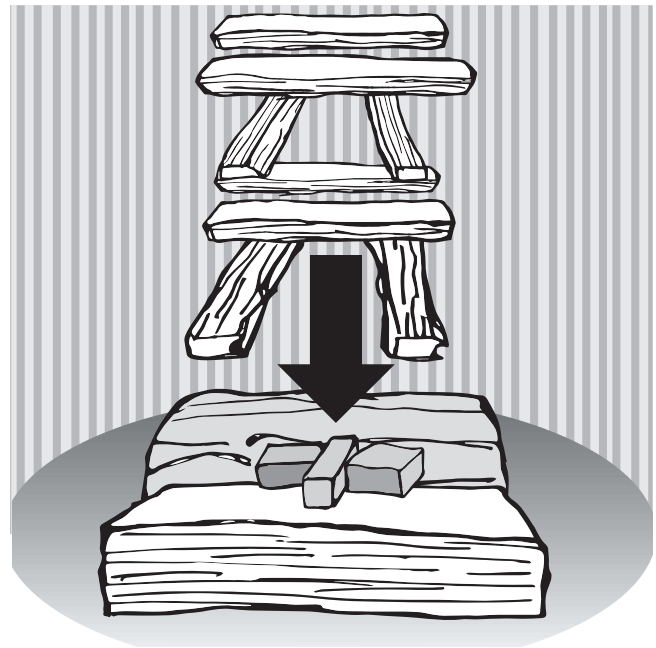
- **Sekundärluftregler (7)** maximal öffnen (ganz nach links, bis in die Anheiz-Stellung „Choke“ schieben. In der Anheiz-Stellung „Choke“ ist die Sekundärluft voll geöffnet und es wird dem Feuerraum zusätzlich Primärluft zugeführt.



- Achten Sie darauf, dass eine evtl. im Rauchrohr eingebaute Drosselklappe ebenfalls vollständig geöffnet ist.
- Zwei etwa unterarmdicke Holzscheite in einem Abstand von 2-3 cm parallel zur Feuerraumöffnung (quer) mittig auf dem Rost positionieren.
- 2-3 Anzündwürfel von oben mittig auf die Holzscheite legen.



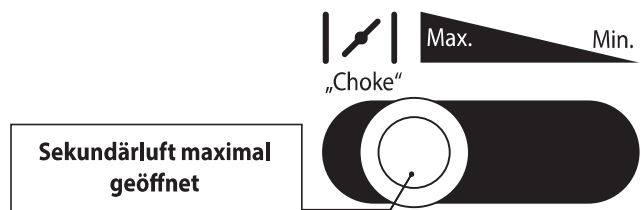
- Um die Anzündwürfel herum 8 dünne Holzscheite (Kantenlänge 3-4 cm) in 4 Lagen aufstapeln. Die Flammen der Anzündwürfel müssen anschließend mit Kontakt zu den dünnen Holzscheiten frei nach oben brennen können.



- Anzündwürfel entzünden.
- **Feuerraumtür (2)** schließen.

Das Feuer brennt nun von oben ab und entzündet dabei die unteren dickeren Holzscheite. Die Primärluft wird im weiteren Verlauf selbständig durch den **Brennstoffwähler (6)** gedrosselt.

- Ca. 15-20 Minuten durchbrennen lassen. Den **Sekundärluftregler (7)** von der Anheiz-Stellung „Choke“ zurück in Stellung „Max.“ schieben. Die Primärluft wird nun komplett durch den **Brennstoffwähler (6)** geregelt. Wenn das Feuer stabil brennt, kann eine eventuell vorhandene Drosselklappe im Rauchrohr geschlossen werden.



- ▶ Im weiteren Abbrand durch teilweises Verschieben des **Sekundärluftreglers (7)** nach rechts die Sekundärluftzufuhr so weit drosseln, dass idealerweise gerade noch keine Rußspitzen an den Flammenspitzen entstehen.

**i** Der Feuerraum sollte beim Anheizen eines noch kalten Ofens behutsam bestückt und mit relativ kleiner Flamme geheizt werden, damit sich alle Materialien langsam an die Wärmeentwicklung gewöhnen können. Sie vermeiden damit Risse in der **Feuerraumauskleidung (4)** und Ausdehnungsgeräusche (Ticken, Knacken).

**8.2 Brennstoff nachlegen**

Um die Heizwärme des Brennstoffs optimal auszunutzen und übermäßige Emissionen zu vermeiden, sollte das Gerät bei Nennleistung betrieben werden. Hierzu ist eine Brennstoffmenge von 1,48 kg Holz bei einer Abbranddauer von 45 Min. erforderlich.

**i** Legen Sie erst dann Holz nach, wenn das Feuer vollständig auf die Glut heruntergebrannt ist und keine Flammen mehr sichtbar sind. So vermeiden Sie übermäßigen Rauchaustritt beim Öffnen der **Feuerraumtür (2)**.

- ▶ Drosselklappe im Rauchrohr und **Sekundärluftregler (7)** maximal öffnen (Position „Max.“).



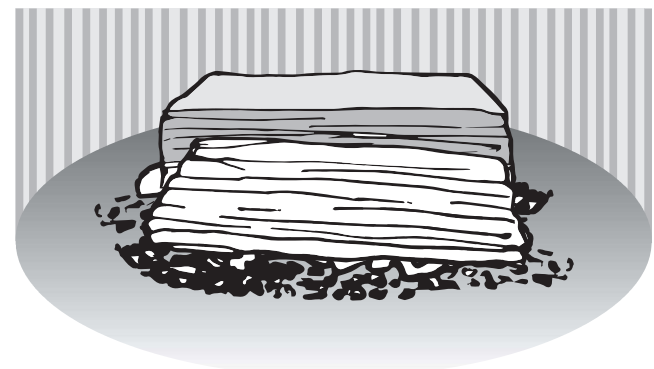
**Sekundärluft maximal geöffnet**



**! VORSICHT!**  
**Verletzungsgefahr durch austretende Flammen und Abgase beim Öffnen der Feuerraumtür (2)**  
**Feuerraumtür (2)** zunächst nur einen Spalt weit und dann langsam weiter öffnen.

**! VORSICHT!**  
**Verletzungsgefahr durch heiße Oberflächen**  
**Feuerraumtür (2)** und Bediengriffe nur mit Schutzhandschuh betätigen.

- ▶ Zum Öffnen und Schließen der **Feuerraumtür (2)** und beim Nachlegen von Brennstoff Schutzhandschuh verwenden!
- ▶ **Feuerraumtür (2)** zunächst nur einen Spalt weit und dann vollständig öffnen.
- ▶ 2 Holzscheite in einem Abstand von 2-3 cm parallel zur Feuerraumöffnung (quer) mittig auf den Rost in das Glutnest legen.

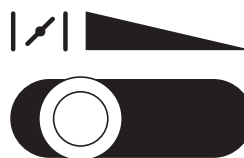


- ▶ Schließen Sie die **Feuerraumtür (2)**.

Nach dem ersten Abbrand hat sich die automatische Primärluftregelung eingestellt.

- ▶ Wenn sich das Feuer gut entwickelt hat, den **Sekundärluftregler (7)**, abhängig vom verwendeten Brennstoff und zunächst wie nachfolgend abgebildet, einstellen:

**Sekundärluftregler-Einstellung für Brennstoff Holz:**



- ▶ Im weiteren Abbrand durch teilweises Verschieben des **Sekundärluftreglers (7)** nach rechts die Sekundärluftzufuhr so weit drosseln, dass idealerweise gerade noch keine Rußspitzen an den Flammenspitzen entstehen.



### 8.3 Heizleistung anpassen

Die Heizleistung des Gerätes wird durch mehrere Faktoren bestimmt und beeinflusst:

- **Förderdruck**

Der Förderdruck ist abhängig von der Länge und Beschaffenheit des Schornsteins und vom Unterschied zwischen Abgastemperatur und Außentemperatur.

Lange doppelwandige Edelstahl-schornsteine erzeugen einen hohen, kurze gemauerte Schornsteine einen geringen Förderdruck.

In der Übergangszeit, bei Außentemperaturen über 10°C, kann der Förderdruck stark schwanken. Er ist dann eher niedrig.

Ausgleich der Schwankungen erfolgt mit dem **Sekundärluftregler (7)**:

- ▶ Verschieben nach rechts zur Verminderung der Verbrennungsluftzufuhr.
- ▶ Verschieben nach links zur Erhöhung der Verbrennungsluftzufuhr; mögliche Zusatzmaßnahme: **Brennstoffwähler (6)** durch Drehen im Uhrzeigersinn etwas weiter öffnen.

- **Dicke der Holzscheite**

- ▶ Für schnellen Abbrand mit kurzzeitig hoher Wärmeleistung verwenden Sie dünne Holzscheite (Ø ≤6 cm).
- ▶ Für langsamen Abbrand mit gleichmäßiger Wärmeleistung verwenden Sie dicke Holzscheite (Ø ≥10 cm).



Vermeiden Sie einen Schwachlast-Betrieb bei hoher Brennstoffmenge und Drosselung der Heizleistung durch die Einstellung der Luftschieber.

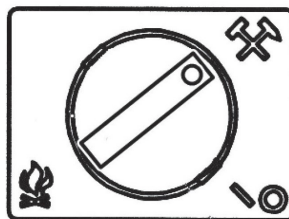
So vermeiden Sie starke Emissionen, verschmutzte Sichtscheiben und übermäßigen Rauchaustritt beim Öffnen der **Feuerraumtür (2)**.

Legen Sie bei niedrigem Wärmebedarf entsprechend weniger Brennstoff auf und achten Sie auf eine lebhaftes Flammenbildung.

- **Brennstoffwähler (6)**

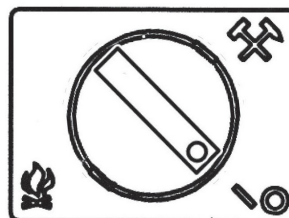
Funktionsweise:

- Bei kaltem Gerät ist die Primärluftzufuhr zunächst weit geöffnet. Dies erleichtert das Anzünden und Anbrennen des kalten Gerätes.
- Erwärmt sich das Gerät, so schließt die Primärluftzufuhr mit zunehmender Temperatur. Nach etwa 20 Minuten Heizbetrieb ist die Primärluftzufuhr bis auf einen definierten Minimalwert geschlossen: Das Gerät befindet sich jetzt im normalen Abbrandbetrieb.
- Im Braunkohlenbetrieb (**Brennstoffwähler (6)** im Uhrzeigersinn ganz nach rechts gedreht) ist die Primärluftzufuhr dauerhaft voll geöffnet: Es findet keine Regelung der Primärluftmenge statt, die komplette Primärluft kann das Braunkohlen-Glutnest umspülen.



Einstellung für Brennstoff Braunkohlenbriketts

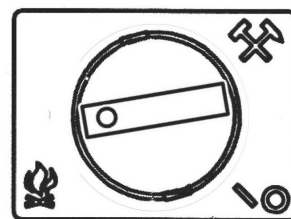
- Soll die Primärluftzufuhr geschlossen werden, um beispielsweise bei unbeheiztem Gerät den Aufstellraum vor Auskühlung zu schützen (erwärmte Raumluft kann durch den Förderdruck über das Gerät verloren gehen), kann der Regler gegen den Uhrzeigersinn ganz nach links gedreht werden: So bleibt die Primärluftzufuhr geschlossen.



Primärluftzufuhr geschlossen

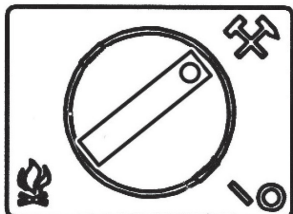
- ▶ Um im Holzbetrieb die Abbrandleistung zu erhöhen, **Brennstoffwähler (6)** durch Drehen im Uhrzeigersinn nach rechts etwas weiter öffnen (Erhöhen der Primärluftmenge).

Primärluftmenge erhöht



### 8.4 Heizen mit Braunkohlenbriketts

- ▶ Erzeugen Sie zunächst eine Grundglut durch Holzfeuerung.
- ▶ Legen Sie dann 2 Braunkohlenbriketts parallel zur Feuerraumöffnung (quer) im Bereich des Rostes in die Grundglut.
- ▶ **Brennstoffwähler (6)** im Uhrzeigersinn ganz nach rechts drehen (2:00 Uhr). Dies ist die Primärluft-Einstellung für das Heizen mit Braunkohlenbriketts.



Einstellung für Brennstoff Braunkohlenbriketts

- ▶ **Sekundärluftregler (7)** etwas weiter nach rechts schieben; eine evtl. vorhandene Drosselklappe im Rauchrohr schließen.

Menge der Grundglut, Aufgabemenge und momentaner Förderdruck sind Parameter die situationsbedingt variieren und die eine Anpassung bei der Bedienung erforderlich machen. Beim Heizen mit Braunkohlenbriketts erfolgt diese Anpassung vornehmlich durch eine Veränderung der Primärluftmenge.

- ▶ Zum Drosseln der Primärluft den **Brennstoffwähler (6)** weiter in Richtung „Holzflamme“ drehen.

### 8.5 Heizen in der Übergangszeit

In der Übergangszeit, bei Außentemperaturen über 10°C und bei Fallwinden, kann der Förderdruck stark schwanken: Das Gerät brennt schlecht an oder zieht schlecht.

- ▶ Verfeuern Sie mehr Kleinholz, um die Abgastemperatur zu erhöhen und damit den Förderdruck zu stabilisieren.
- ▶ Eventuell **Brennstoffwähler (6)** durch Drehen im Uhrzeigersinn nach rechts etwas weiter öffnen.

### 8.6 Gerät außer Betrieb nehmen

- **Gerät regulär außer Betrieb nehmen**
  - ▶ Glut vollständig erlöschen lassen.
  - ▶ Luftzufuhr schließen: **Sekundärluftregler (7)** vollständig nach rechts schieben (schließen), **Brennstoffwähler (6)** gegen den Uhrzeigersinn ganz nach links drehen (schließen).
  - ▶ **Aschenkasten (5)** herausnehmen und Asche entsorgen.



**WARNUNG!**  
**Brandgefahr durch heiße Asche**

Nur vollständig abgekühlte Asche in eine Mülltonne einfüllen.

- **Gerät bei einem Notfall (z.B. Brand) außer Betrieb nehmen**



**HINWEIS:**

Verhalten im Notfall (z.B. Brand): Bringen Sie sich nicht selbst in Lebensgefahr. Wenn ohne Gefährdung der eigenen Person möglich:

- ▶ Warnen Sie andere Personen und fordern Sie sie zum Verlassen des Gebäudes auf.
- ▶ Nehmen Sie das Gerät umgehend außer Betrieb.

- **Bei Überhitzung des Gerätes**



**WARNUNG!**

**Gefahr von Verbrennungen**

Löschen Sie ein Kaminfeuer niemals mit Wasser!

- ▶ Luftzufuhr schließen: **Sekundärluftregler (7)** vollständig nach rechts schieben (schließen), **Brennstoffwähler (6)** gegen den Uhrzeigersinn ganz nach links drehen (schließen).
- ▶ **Feuerraumtür (2)** schließen.
- ▶ Keinen weiteren Brennstoff nachlegen, Feuer und Glut erlöschen lassen.
- ▶ Gerät, Rauchrohre und Schornstein von einem zugelassenen Fachbetrieb auf Beschädigungen prüfen lassen.

- **Bei einem Schornsteinbrand**



**WARNUNG!**

**Gefahr von Verbrennungen**

Löschen Sie einen Schornsteinbrand niemals mit Wasser!

- ▶ Luftzufuhr schließen: **Sekundärluftregler (7)** vollständig nach rechts schieben (schließen), **Brennstoffwähler (6)** gegen den Uhrzeigersinn ganz nach links drehen (schließen).
- ▶ Eventuell vorhandene externe Verbrennungsluftversorgung schließen.

## ▶ Rufen Sie die Feuerwehr!

- **Nach Beendigung des Notfalls:**

- ▶ Gerät, Rauchrohre und Schornstein von einem zugelassenen Fachbetrieb auf Beschädigungen prüfen lassen.

9. Reinigung, Wartung und Pflege


9.1 Oberflächen reinigen

Die Lackierung des Ofens erreicht erst nach mehrmaligem Heizen mit der vorgeschriebenen Holzmenge ihre Endfestigkeit. Um Lackbeschädigungen zu vermeiden, ist eine Oberflächenreinigung erst nach mehreren Heizvorgängen zu empfehlen! Die Oberflächen des Ofens dürfen nicht mit „scharfen“ Putzmitteln oder Microfasertüchern gereinigt werden. Verwenden Sie lediglich ein sauberes, trockenes Staubtuch.

9.2 Sichtscheibe reinigen

Die Sichtscheibe lässt sich mühelos mit einem handelsüblichen Kaminglasreiniger säubern. Anschließend mit einem trockenen Tuch nachwischen. Achten Sie bitte darauf, dass die Glasfaserdichtungen rund um die Feuerraumöffnung bei den Reinigungsarbeiten nicht mit Reinigungsmittel in Kontakt kommen, da manche Reinigungsmittel die Glasfaserdichtungen schädigen können!

9.3 Feuerraum reinigen



**VORSICHT! Gefahr von Verbrennungen**

Reinigen Sie das Gerät nur in vollständig erkaltetem Zustand!

Feuerraum, Abgaswege und Rauchrohr müssen mindestens einmal im Jahr kontrolliert und ggf. von Ruß- und Aschenablagerungen gereinigt werden.

- ▶ Zur Reinigung verwenden Sie einen Handfeger und/oder einen handelsüblichen Aschensauger.


9.4 Schmieren des Snap-Lock-Feuerraumtürverschlusses

- ▶ Behandeln Sie dafür Vorder- und Rückseite des Drehlagers der Verschlussklaue etwa alle 4 Wochen mit je einem Spritzer Sprühöl (z.B. WD 40, MoS2-Öl, Silikonöl o.ä.).
- ▶ Behandeln Sie bei dieser Gelegenheit alle übrigen beweglichen Teile des Feuerraumtürverschlusses ebenfalls mit Sprühöl oder Kupferpaste.



9.5 Heizgasumlenkungen und Feuerraumauskleidung demontieren

Zur leichteren Reinigung der Abgaswege können die Bauteile der **Heizgasumlenkung** und die **Feuerraumauskleidung (4)** entnommen werden.

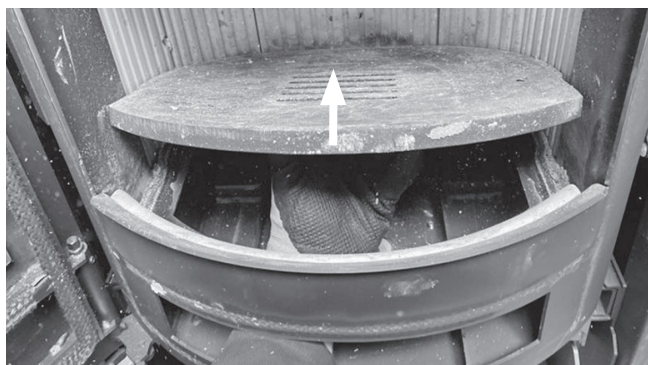


**HINWEIS:**  
Teile der **Heizgasumlenkung** und der **Feuerraumauskleidung (4)** nicht auf den Gussboden fallen lassen - Bruchgefahr!

- ▶ Edelstahl-Umlenkungsverbinder der Heizgasumlenkung nach vorne abziehen..



- ▶ Linke und rechte Hälfte der Heizgasumlenkung entnehmen.
- ▶ Entnehmen Sie den **Aschenkasten (5)**.
- ▶ Heben Sie den **Aschenrost** von unten an und entnehmen Sie ihn aus dem Feuerraum.

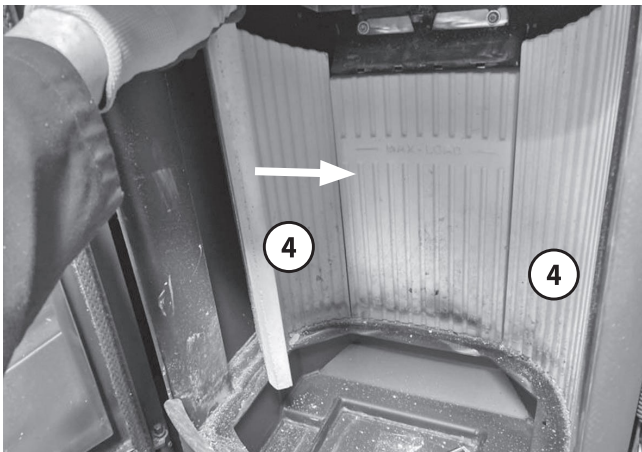


- ▶ Frontstein entnehmen.

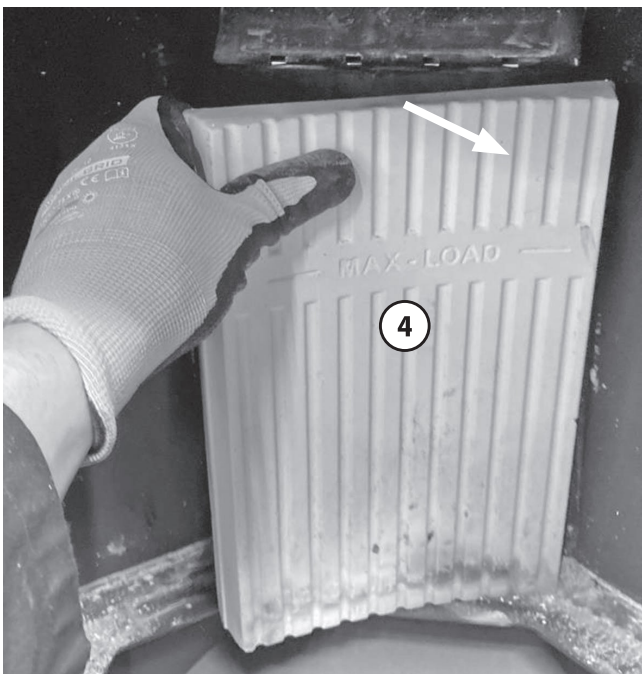


(Fortsetzung folgende Seite)

- ▶ Linke und rechte **Feuerraumauskleidung (4)** mit der Vorderkante in den Feuerraum drehen und entnehmen.



- ▶ Rückwand der **Feuerraumauskleidung (4)** entnehmen.



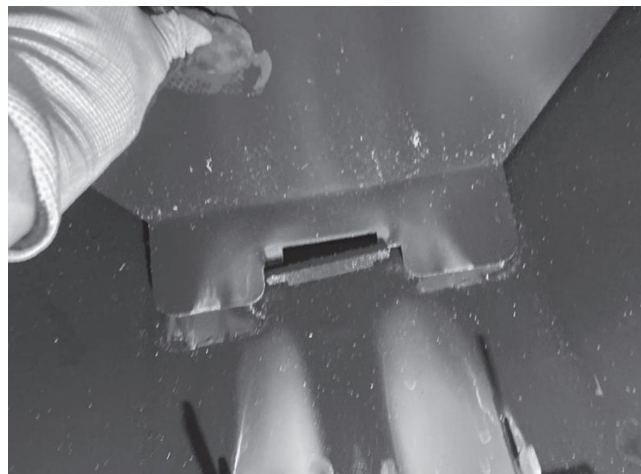
Über der 2-teiligen Heizgasumlenkung aus Feuerbeton befindet sich eine zweite Heizgasumlenkung aus Blech.

- ▶ Zur Demontage etwas nach oben schieben und aus der Bajonethalterung ziehen.

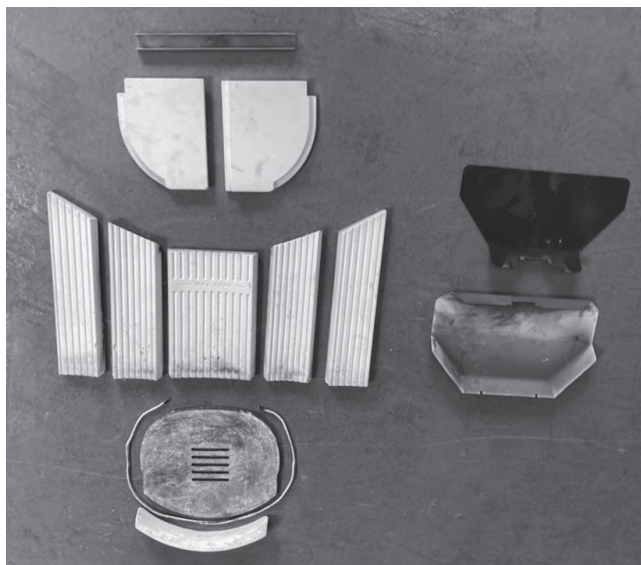


Über der zweiten Heizgasumlenkung aus Blech ist eine dritte Heizgasumlenkung aus Blech angebracht.

- ▶ Zur Demontage an der hinteren Bajonethalterung etwas anheben und entnehmen.



Die Bauteile in der Übersicht:



Das Wiedereinsetzen der **Feuerraumauskleidung (4)** erfolgt in umgekehrter Reihenfolge.



An den weißen Feuerbetonplatten können im Heizbetrieb oberflächliche Risse entstehen. Diese Risse sind unbedenklich. Erst wenn der darunterliegende Metallkorpus freiliegt, muss ein Austausch erfolgen. Die **Feuerraumauskleidung (4)** unterliegt nicht der Werksgarantie.

Fehlerbeschreibung	Mögliche Ursache	Ursachen-Check	Lösung
<b>Beim Anzünden des kalten Ofens stauen sich Abgase und gelangen teilweise in den Aufstellungsraum. Späterer Abbrand ist in Ordnung.</b>	Förderdruck ist bei kaltem Gerät zu gering (je höher die Abgasstemperatur, um so größer der Förderdruck).	▶ Möglichst viel Anheizholz verwenden, um kurzfristig eine hohe Abgasstemperatur zu erzeugen.	▶ Anlaufstrecke (vertikales Rauchrohr) installieren. ▶ Schornstein berechnen lassen und ggf. optimieren.
	Außentemperatur in der Übergangszeit zu hoch, „Sonne scheint auf den Schornsteinkopf“.	▶ Abbrand bei kälteren Außentemperaturen OK.	▶ In der Übergangszeit viel Anheizholz verwenden, ggf. Lockfeuer im Schornsteinfuß erzeugen.
<b>Feuer brennt nicht richtig, Scheibe ver-rußt langsam.</b>	Zu wenig Holz aufgelegt.	▶ Brennstoffmenge erhöhen.	▶ Brennstoffmenge gemäß Bedienungsanleitung wählen.
	Holzscheite zu dick oder zu kurz.	▶ Unterarmdicke Scheite (25-33 cm lang) und mehr Kleinholz beim Anzünden auflegen.	▶ Holzscheite kleiner hacken.
	Holzfeuchte zu hoch.	▶ Probebetrieb mit Kaminholz aus dem Baumarkt.	▶ Holz mindestens 2 Jahre an luftigem, trockenem Ort lagern.
	Schieber und Drosselklappe nicht richtig geöffnet.	▶ Schieberstellungen ändern.	▶ In Bedienungsanleitung lesen, welcher Schieber wie öffnet. ▶ Familienmitglieder „schulen“, eventuell Schieber beschriften.
	Förderdruck zu gering.	▶ Förderdruck messen lassen.	▶ Schornstein berechnen lassen und ggf. optimieren.
	Rußablagerungen im Rauchrohr.	Hat sich der Förderdruck während der letzten Wochen immer weiter verschlechtert?	▶ Rauchrohre regelmäßig reinigen; ▶ Rauchrohre möglichst nicht waagrecht führen.
<b>Feuer brennt zu schnell ab.</b>	Förderdruck zu hoch.	▶ Schornstein-Revisionsklappe im Keller öffnen, um probeweise den Förderdruck zu verringern.	▶ Schieberstellung in Anleitung nachlesen. ▶ Drosselklappe einbauen. ▶ Wenn möglich: Nebenluftvorrichtung vorsehen.
	Türdichtung defekt.	▶ Bei kaltem Gerät: Ein Blatt Papier zwischen Gerätekörper und Feuerraumtür klemmen. Das Blatt darf nicht durchrutschen.	▶ Dichtung erneuern.
<b>Feuerraumauskleidung gerissen.</b>	Stoßbelastung beim Auflegen von Feuerholz.	Normaler Verschleiß.	Risse sind zunächst unbedenklich. Erst wenn der Ofenkörper freizuliegen droht, muss die betroffene Platte getauscht werden.  <b>Achtung:</b> Nur Original Ersatzteile verwenden. Andere Ersatzteile können die Wärmeabgabe des Gerätes verändern und zu Überhitzung der umgebenden Wände und Einrichtungsgegenständen führen.
<b>Feuerraumauskleidung versandet.</b>	Reibung durch Holz oder Abgasmassenstrom.	Normaler Verschleiß.	Eine anfängliche Versandung ist unbedenklich. Erst wenn Ofenkörper frei zu liegen droht, muss die betroffene Platte getauscht werden.

Fehlerbeschreibung	Mögliche Ursache	Ursachen-Check	Lösung
<b>Verzunderungen am Blechkorpus im Feuerraum.</b>	Aufgabemenge zu groß, dadurch zu hohe Brenntemperatur.	▶ Üblicherweise aufgegebene Menge wiegen und prüfen, ob entsprechend der Bedienungsanleitung zulässig	▶ Brennstoffmenge gemäß Bedienungsanleitung wählen. Luftschieberstellungen beachten.
	Förderdruck zu hoch, dadurch zu hohe Brenntemperatur.	▶ Schornstein berechnen lassen.	▶ Drosselklappe einbauen. ▶ Wenn möglich: Nebenluftvorrichtung vorsehen.
<b>Ofen „pfeift“.</b>	Förderdruck zu hoch.	▶ Brennstoffmenge erhöhen.	▶ Drosselklappe einbauen. ▶ Wenn möglich: Nebenluftvorrichtung vorsehen.
	Verwirbelungen an Sekundär- bzw. Tertiärluftbohrungen im Feuerraum durch hohen Förderdruck.	▶ Bohrungen probeweise verstopfen; z.B. Schrauben einstecken.	▶ Förderdruck verringern. ▶ Anfasen/Ansenken der Tertiärluft-Bohrungen oft problemlösend.
<b>Ofen „knackt“.</b>	Feuerraumtemperatur zu hoch.	▶ Mit kleinerer Brennstoffmenge heizen.	▶ Brennstoffmenge und Luftschieberstellung gemäß der Bedienungsanleitung wählen.
<b>Ofen „tickt“.</b>	Materialausdehnung in Abhängigkeit von der Feuerraumtemperatur.	Normales Ausdehnungsgeräusch.	▶ Brennstoffmenge und Luftschieberstellung gemäß der Bedienungsanleitung wählen
<b>Ofen „knallt“.</b>	Verspannungen in den Strahlungsschutzblechen.	Auftreten nur während Aufheizen oder Abkühlen.	▶ Wenn möglich: Strahlungsschutzbleche verklemmen oder nachbiegen.
<b>Ofen riecht im Betrieb „nach Chemie“.</b>	Geräte- bzw. Rauchrohr-Lackierung noch nicht eingebrannt.	▶ Das Gerät mit erhöhter Brennstoffmeng betreiben.	▶ Geräte- bzw. Rauchrohr-Lackierung einbrennen (→ 7.2 Erstinbetriebnahme).

## 11. Kundendienst

### Sehr geehrte Kundin, sehr geehrter Kunde,

ORANIER Kaminöfen bieten Ihnen ausgereifte und zuverlässige Technik, Funktionalität und ansprechendes Design.

Sollten Sie trotz unserer sorgfältigen Qualitätskontrolle einmal etwas zu beanstanden haben, so wenden Sie sich bitte an unseren zentralen Kundendienst, hier wird man Ihnen gerne behilflich sein.

Wählen Sie hierfür bitte in unserem Kundendienstportal unter

**[www.orianer-kundendienst.com](http://www.orianer-kundendienst.com)**

den für Sie relevanten Bereich aus und folgen Sie der Menüführung:

Bestellen Sie Ersatzteile, verfolgen Sie im Trackingbereich Ihre Bestellung, finden Sie unter „FAQ“ schnelle Antworten auf häufig gestellte Fragen oder senden Sie schnell und bequem eine Kundendienstanfrage.

Falls Sie eine Kundendienstanfrage absenden möchten, halten Sie bitte folgende Informationen bereit:

- Serie und Modellnummer des Gerätes**
- Fertigungsnummer / Datum des Prüfstempels**  
(Siehe Rückseite dieser Bedienungsanleitung)
- Korpusfarbe und Verkleidungsvariante des Gerätes**
- Kaufdatum**
- Ein Foto von der Rückseite der Bedienungsanleitung oder vom Typenschild**
- Ein Foto vom Fehler**

Auf diese Weise kann Ihre Kundendienstanfrage besonders schnell bearbeitet werden.

Halten Sie die oben genannten Informationen ebenfalls bereit, wenn Sie uns per E-Mail oder telefonisch kontaktieren möchten, damit die Bearbeitung schnell und unkompliziert abgewickelt werden kann.

**ORANIER Heiztechnik GmbH**  
Oranier Straße 1 · 35708 Haiger / Sechshelden

Kundendienst / Ersatzteile:  
E-Mail: [service-ht@orianer.com](mailto:service-ht@orianer.com)

### Österreich:

**ORANIER Heiz- und Kochtechnik GmbH**  
Blütenstraße 15/4 · 4040 Linz

E-Mail Vertrieb: [vertrieb-ht@orianer.com](mailto:vertrieb-ht@orianer.com)  
Kundendienst/Ersatzteile:  
E-Mail Kundendienst: [service-ht@orianer.com](mailto:service-ht@orianer.com)  
E-Mail Ersatzteile: [ersatzteil-ht@orianer.com](mailto:ersatzteil-ht@orianer.com)

### Schweiz:

**ORANIER Heiz- und Kochtechnik GmbH**  
Hartbertstrasse 1 · 7000 Chur

E-Mail: [export@orianer.com](mailto:export@orianer.com)



### Bitte beachten Sie:

Geben Sie bei Ersatzteilbestellungen und eventuellen Kundendienstfällen immer die Nummer für Ihre Verkleidungsvariante (Korpusfarbe / Verkleidung) mit an.

Markieren Sie am besten gleich jetzt die jeweilige Variante Ihres neuen Kaminofens im dafür vorbereiteten Kreisfeld in der Tabelle auf der Rückseite dieser Bedienungsanleitung. **Vielen Dank!**

## ORANIER-Werksgarantie

1. Die Oranier GmbH garantiert dem Garantiennehmer die einwandfreie Funktion und Qualität ihrer Geräte durch kostenlose Behebung der Mängel, die innerhalb der Garantiezeit nachweislich auf Fertigungs- und Materialfehler zurückzuführen sind.

Den Nachweis trägt der Garantiennehmer.

Die Oranier Werksgarantie beträgt 24 Monate und beginnt mit Übergabe des Gerätes, die durch Rechnung oder Lieferschein nachzuweisen ist.

Leistungen aus der Werksgarantie erfolgen unabhängig von gesetzlichen Pflichten des Händlers gegenüber dem Endabnehmer.

### 2. Voraussetzung für Garantieansprüche

a) Einbau, Einstellung und Inbetriebnahme der Geräte durch einen Fachbetrieb gemäß den anerkannten technischen Regeln und den Vorgaben von Oranier;

b) Durchführung aller notwendiger Wartungsarbeiten gemäß den Vorgaben von Oranier, von einem entsprechend geschulten Fachunternehmen, Techniker, Service-Partner oder von Oranier;

c) Inspektion, Wartung und Ersatz der Verschleißteile seit der Inbetriebnahme nach den Vorgaben von Oranier;

d) bei Pelletöfen darf das maximale Wartungsintervall von 12 Monaten oder 1500 Betriebsstunden nicht überschritten werden;

e) bei Pelletöfen muss eine ordnungsgemäße Dokumentation der vorgenommenen Wartungsarbeiten im Serviceheft erfolgt sein;

f) ausschließliche Verwendung von Oranier Original-Ersatzteilen und Original-Zubehör oder Ersatzteilen / Zubehör in Erstausrüster-Qualität. Den Nachweis ausreichender Qualität von Drittherstellerteilen trägt der Garantiennehmer;

g) Standort und Verwendung der Geräte in Deutschland, Österreich oder der Schweiz. Für alle übrigen Länder gelten gesonderte Bedingungen der jeweiligen Ländergesellschaften.

3. Von der Garantie ausgenommen sind Mängel und Schäden durch / an

a) fehlerhafte Planung und Nichtbeachtung der Montage-, Bedienungs- und Serviceanleitungen;

b) Nichteinhaltung der Wartungsintervalle / des Wartungsplans;

c) Verwendung ungeeigneter Betriebsmittel und Brennstoffe;

d) unsachgemäße Änderungen und Teile fremder Herkunft;

e) betriebsfremde äußere Einflüsse, insbesondere bei Transport, Lagerung, Aufstellung und Benutzung;

f) Verschleißteilen (z.B. Elektroden, Filter, Dichtungen, Batterien usw.), die nicht wie vorgegeben ersetzt wurden;

g) Haarrissbildung bei Verkleidungselementen und Feuerraumauskleidungen;

h) Verschleiß der feuerberührten Teile, insbesondere der Brennraumauskleidung, der Dichtungen sowie der entsprechenden Stahl- und Gussteile;

i) Pyrolyseprodukte die Raumverschmutzungen verursachen (Fogging);

4. Die Behebung der von der Oranier GmbH als garantispflichtig anerkannten Mängel erfolgt in der Weise, dass die Oranier GmbH die mangelhaften Teile nach eigener Wahl instand setzt oder durch einwandfreie Teile ersetzt. Über Ort, Art und Umfang der durchzuführenden Reparatur oder über einen Austausch des Gerätes entscheidet der Oranier Kundendienst.

5. Ausgewechselte Teile und ausgetauschte Geräte gehen in das Eigentum der Oranier GmbH über.

6. Durch Inanspruchnahme der Werksgarantie verlängert sich die Garantiezeit weder für das beanstandete Gerät, noch für neu eingebaute Teile.

7. Ist die Beseitigung eines Mangels weder von der gesetzlichen Gewährleistung, noch dieser Garantie gedeckt, hat der Garantiennehmer für die Kosten der Instandsetzung sowie notwendiger Ersatzteile aufzukommen.

8. Zur Reparatur anstehende Geräte sind so zugänglich zu machen, dass keine Beschädigungen an Möbeln, Bodenbelag etc. entstehen können. Sind vor technischer Prüfung Reinigungsarbeiten – beispielsweise an Rauchgaszügen – durch den Kundendienst aufgrund nicht ordnungsgemäß und/oder planmäßig durchgeführter Reinigung nötig, hat der Garantiennehmer die dadurch anfallenden Kosten zu tragen.

9. Der Garantieanspruch muss in der Garantiezeit innerhalb eines Monats nach Kenntnis bei der Oranier GmbH geltend gemacht werden.

Emaile und Lackschäden müssen innerhalb von 2 Wochen nach Übergabe des Gerätes bei der Oranier GmbH angezeigt werden.

10. Im Garantiefall muss der Garantiennehmer folgendes nachweisen:

a) Seriennummer und Fertigungsnummer des Gerätes

b) Vorliegen der Voraussetzungen gemäß Ziffer 2

c) Vorliegen des Kaufbeleges

### 11. Ausschluss weiterer Ansprüche

Die ORANIER-Werksgarantie ist eine freiwillige, unentgeltliche Leistung und erstreckt sich auf die Instandsetzung des defekten Gerätes bzw. defekter Teile. Über diese Garantiebedingungen hinausgehende Ansprüche, ausgenommen gesetzlicher Gewährleistungsansprüche, bestehen nicht.

12. Zuständig für alle Streitigkeiten aus dieser und im Zusammenhang mit dieser Garantie sind das Amtsgericht Biedenkopf oder das Landgericht Marburg. Es gilt ausschließlich deutsches Recht.

**ORANIER Heiztechnik GmbH**  
**Oranier Straße 1**  
**35708 Haiger / Sechshelden**



### 13. Zulassungen

Diese Feuerstätte darf nicht verändert werden! Der Erwerber und Betreiber dieses Gerätes ist verpflichtet, sich an Hand dieser Anleitung über die richtige Handhabung zu informieren.

Unsere Gewähr für eine einwandfreie Funktion erlischt, wenn die hier genannten Richtlinien und Anweisungen der Bedienungsanleitung nicht beachtet werden.

Wir danken für Ihr Verständnis!



Bitte beachten Sie:

- ▶ Prüfen Sie vor Aufstellung und Betrieb unbedingt, ob evtl. Transportschäden an den Funktionsteilen (Luftschieber, Ausmauerung, Dichtungen, Feuerraumtür, Rohrstützen usw.) festzustellen sind.

Bei Feststellung solcher Mängel setzen Sie sich bitte mit unserem Kundendienst in Verbindung!



Diese Bedienungsanleitung macht Sie mit der Funktion und Handhabung des Ofens vertraut und ist Bestandteil dieser Feuerstätte.

Bewahren Sie die Bedienungsanleitung gut auf, damit Sie sich bei Beginn einer Heizperiode wieder über die richtige Bedienung informieren können.



Wirkungsgrad und Emissionswerte entnehmen Sie bitte der in dieser Anleitung enthaltenen CE-Kennzeichnung.



Typgeprüft nach EN 13240  
Art. 15a B-VG Österreich  
Bauart 1  
DIBt-Zulassung: Z-43.12-440

### 13.1 Einzuhaltende Richtlinien und Normen:

EN 18228	Heizungssysteme in Gebäuden
DIN 13384	Wärme- und strömungstechnische Berechnungsverfahren für Abgasanlagen
DIN 18160	Hausschornsteine, Anforderungen, Planung u. Ausführung
VDI 2035	Verhütung von Schäden durch Korrosion und Steinbildung in WW-Heizungsanlagen (nur für wasserführende Geräte)
1. BImSchV	Verordnung über Kleinf Feuerungsanlagen
FeuVo	Feuerungsverordnung
Heizraumrichtlinien	
Landesbauordnung	
Falls erforderlich:	Elektrische Anschlüsse müssen vom Elektro-Fachbetrieb nach VDE durchgeführt werden





## Table des matières F

<b>1. Explication des symboles, emballage de transport, protection de l'environnement</b>	<b>29</b>	<b>9. Nettoyage, entretien et maintenance</b>	<b>45</b>
1.1 Explication des symboles	29	9.1 Nettoyage des surfaces	45
1.2 Emballage de transport	29	9.2 Nettoyage de la vitre	45
1.3 Protection de l'environnement	30	9.3 Nettoyage du foyer	45
		9.4 Graissage du verrouillage Snap Lock de la porte du foyer	45
		9.5 Démontage des déflecteurs et de l'habillage foyer	45
<b>2. Information produit et éléments de commande</b>	<b>31</b>		
		<b>10. Remédier aux dysfonctionnements</b>	<b>47</b>
<b>3. Utilisation conforme à la législation et consignes de sécurité</b>	<b>32</b>		
3.1 Utilisation conforme à la législation	32	<b>11. Service après-vente</b>	<b>49</b>
3.2 Consignes de sécurité	32		
		<b>12. Garantie contractuelle ORANIER</b>	<b>50</b>
<b>4. Description de l'appareil</b>	<b>34</b>		
4.1 Pièces fournies	34	<b>13. Conformités aux normes</b>	<b>51</b>
4.2 Pièces non-fournies	34	13.1 Normes en vigueur	51
4.3 Pièces de rechange d'origine	34		
4.4 Description de l'appareil	34	<b>14. Déclaration de performances</b>	<b>53</b>
4.5 Caractéristiques techniques	35		
4.6 Réglage de base pour contrôle norme EN 13240	35	<b>15. Déclaration de conformité UE</b>	<b>54</b>
4.7 Croquis/Dimensions	35		
		<b>16. Marquage CE</b>	<b>54</b>
<b>5. Combustibles</b>	<b>36</b>		
5.1 Combustibles autorisés	36	<b>17. Label énergétique et fiche produit selon les normes UE</b>	<b>55</b>
<b>6. Conduit des fumées et apport d'air extérieur</b>	<b>37</b>	<b>18. Documentation technique</b>	<b>55</b>
6.1 Raccordement au conduit des fumées / raccordement tuyaux	37		
6.2 Prise d'air extérieur	38	<b>19. Identification de l'appareil</b>	<b>56</b>
<b>7. Installation et mise en service</b>	<b>39</b>		
7.1 Installation et distances de sécurité	39		
7.2 Bloc d'accumulation W+	39		
7.3 Premier feu	40		
<b>8. Utilisation</b>	<b>41</b>		
8.1 Phase d'allumage	41		
8.2 Réalimentation de l'appareil	42		
8.3 Réglage de la puissance de chauffage	43		
8.4 Utilisation de briquettes de lignite	44		
8.5 Chauffage à la mi- saison	44		
8.6 Mise hors-service de l'appareil	44		

## 1. Explication des symboles, emballage de transport, protection de l'environnement

### 1.1 Explication des symboles

#### Mises en garde




Les mises en garde qui figurent dans le texte sont signalées par un **triangle de signalisation comportant un point d'exclamation**. Des mots-clés indiquent également le type et la gravité des conséquences qui surviendront si les mesures de prévention du danger ne sont pas respectées.



Dans le cas des dangers dus au courant électrique, le triangle de signalisation avec point d'exclamation est remplacé par un **triangle de signalisation comportant un éclair**.

Les termes de signalisation suivants peuvent être utilisés dans le présent document :

- **RECOMMANDATION** désigne un risque de dommages matériels.
- **PRUDENCE** désigne un risque de dommages corporels de gravité moyenne ou légère.
- **AVERTISSEMENT** désigne un risque de dommages corporels très graves voire mortels.
- **DANGER** signifie que des dommages corporels très graves ou mortels vont se produire.



Les informations importantes qui ne contiennent aucune indication de dangers matériels ou corporels sont signalées par le symbole ci-contre. Elles sont séparées du reste du texte par une ligne supérieure et une ligne inférieure.

#### Informations importantes

Symbole	Signification
▶	Instruction
→	Indique un endroit du document
•	Énumération/Liste
-	Énumération/Liste (2e niveau)


### 1.2 Emballage de transport

#### Retrait de l'emballage de transport

Pour garantir la sécurité du transport, l'appareil est vissé à la palette de transport et est de plus protégé par une caisse en bois placée sur la palette de transport.

Cette caisse en bois doit être démontée à l'aide d'outils appropriés. Veillez à ne pas endommager l'appareil lors de ce démontage ! Tenez compte de ce que la caisse en bois doit être retirée par le haut. Le plafond de la pièce doit donc être suffisamment haut !

Pour détacher l'appareil de la palette de transport, il faut retirer les verrous de transport situés sur l'avant et l'arrière du socle de l'appareil.




**RECOMMANDATION :**  
En cas de situations de transport prévisiblement difficiles, démontez éventuellement les éléments lourds de l'habillage. Retirez également les blocs d'accumulation « W+ » éventuellement déjà placés à l'intérieur de l'appareil.


- ▶ Dévissez les vis qui relient l'appareil à la palette de transport.
- ▶ Glissez le diable entre l'appareil et la palette de transport.
- ▶ Placez un rembourrage (par ex. une couverture) entre le diable et l'appareil.
- ▶ Fixez l'appareil au diable à l'aide d'une sangle.



- ▶ Soulevez l'appareil de la palette à l'aide du diable et transportez-le sur le lieu de l'installation.



Pour une meilleure compréhension, veuillez consulter notre vidéo explicative. Pour cela, veuillez scanner le QR Code ci-contre avec votre smartphone ou votre tablette.



**1.3 Protection de l'environnement**

**Élimination de l'emballage**

L'emballage protège l'appareil contre les risques de dommages pendant le transport. Les matériaux d'emballage sont sélectionnés selon des critères écologiques et de traitement de déchets et sont donc recyclables.

Les éléments en bois de l'emballage se composent de résineux secs et non traités qui peuvent être éliminés avec les déchets résiduels ou dans un centre de recyclage et de valorisation des déchets. Nous recommandons de couper en conséquence les éléments en bois de l'emballage.

Le recyclage des autres éléments de l'emballage (bandes d'emballage, sachets PE, etc.) permet l'économie de matières premières et réduit la quantité de déchets.

En général, votre revendeur reprend ces éléments d'emballage.

Si vous éliminez par vous-même les éléments de l'emballage, veuillez demander l'adresse du centre de retraitement et de recyclage le plus proche !

**Élimination des piles usagées**

Les piles ne doivent pas être jetées avec les ordures ménagères. Les piles usagées doivent être jetées dans les systèmes de collecte locaux.

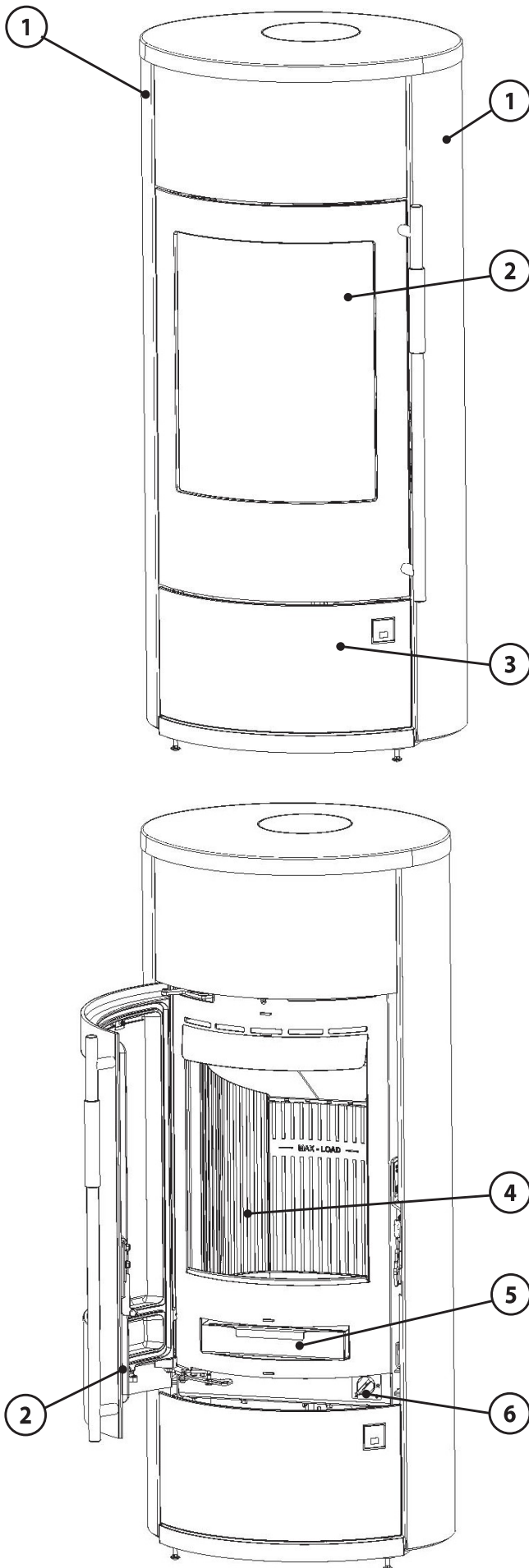
**Élimination de l'appareil en fin de vie**

Si l'appareil doit être éliminé dans son intégralité, veuillez vous adresser aux entreprises locales d'élimination des déchets.

La majeure partie des composants de l'appareil peut être réutilisée (recyclée) en raison des principaux matériaux utilisés, à savoir la tôle d'acier ou la fonte.

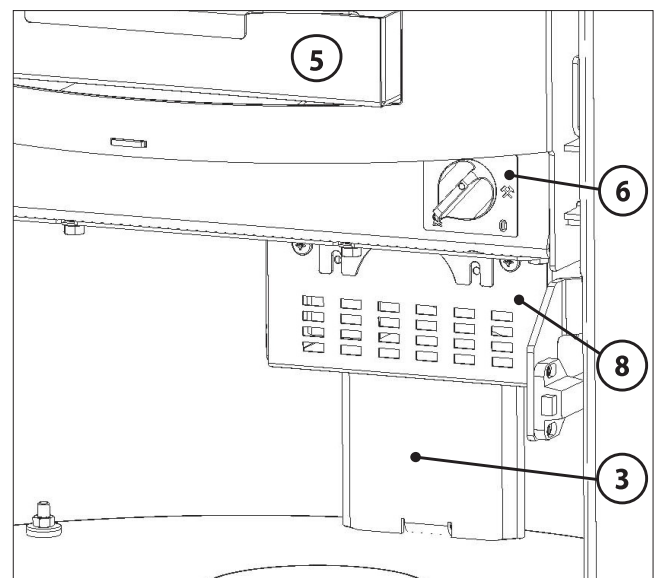
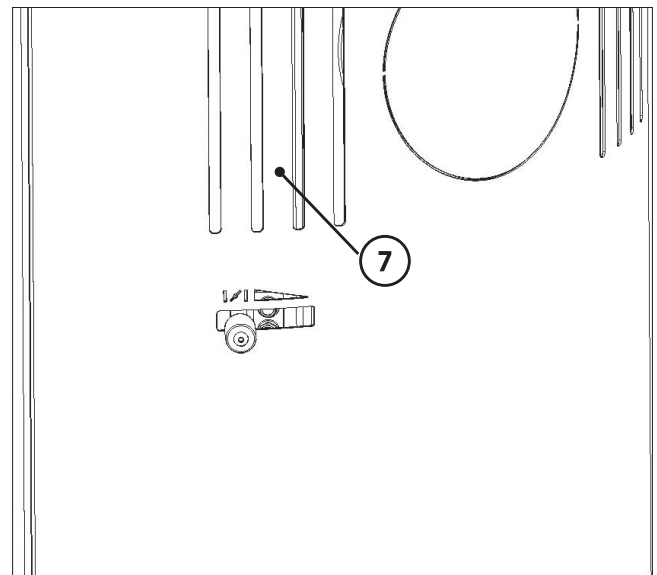
Pour un aperçu des matériaux utilisés pour les différents composants de l'appareil et leur élimination, veuillez consulter le tableau ci-dessous :

Composants de l'appareil	Matériau	Démontage	Élimination
<b>Habillage du foyer</b>	Vermiculite	Retirer	Déchets résiduels
	Béton réfractaire	Retirer	Déchets résiduels
<b>Vitre</b>	Vitrocéramique	Desserrer les vis de maintien	Déchets de construction
<b>Joint d'étanchéité</b>	Fibre de verre	Décoller ou desserrer les vis	Fibres minérales artificielles (KMF) : se renseigner sur les possibilités d'élimination locales
<b>Habillage en pierre</b>	Pierre naturelle	Desserrer les vis de maintien	Déchets de construction
<b>Habillage en céramique</b>	Céramique	Desserrer les vis de maintien	Déchets de construction
<b>Corps de l'appareil</b>	Tôle d'acier	-	Déchets métalliques
<b>Porte(s) de l'appareil</b>	Fonte	Desserrer les vis de fixation	Déchets métalliques
	Tôle d'acier	Desserrer les vis de fixation	Déchets métalliques
<b>Autres composants métalliques</b>	Métal	Desserrer les vis de fixation	Déchets métalliques
<b>Composants électriques ou électroniques</b>	-	Desserrer les vis de fixation	Système de reprise des appareils électriques usagés



2. Information produit / éléments de commande

- 1 Habillage latéral
- 2 Porte ouverture foyer
- 3 Compartiment range-bûches
- 4 Habillage intérieur foyer
- 5 Cendrier
- 6 Sélecteur de combustible  
(Apport d'air primaire automatique; position 8h pour la combustion de bois)
- 7 Tirette de réglage air secondaire avec position allumage  
(Choke = Starter)
- 8 Régulation électronique *conFlame* (en option)



### 3. Utilisation conforme à la législation et consignes de sécurité

Un poêle à bois est un système de chauffage d'appoint, il ne peut être considéré comme un système de chauffage principal.

#### 3.1 Utilisation conforme à la législation

L'appareil a été conçu pour la combustion de bois-bûches et de briquettes de lignite dans son fonctionnement à feu intermittent. Il a été testé et reconnu conforme aux exigences de la norme EN 13240.

L'appareil ne peut être utilisé que dans un foyer d'habitation, son installation dans un garage, dans des locaux humides ou en plein air est formellement interdite.

Dans son fonctionnement à feu intermittent, les phases de combustion atteignent 45 minutes pour la quantité de combustible recommandée de 1,48 kg pour le bois et 60 minutes pour la quantité de combustible recommandée de 1,63 kg pour les briquettes de lignite.

Il est interdit de chercher à prolonger la phase de combustion en utilisant des quantités de bois plus importantes.

Ce manuel vous informe sur les fonctions et l'utilisation de votre appareil et est partie intégrante du produit. Conservez-le soigneusement pour toute référence ultérieure et afin de pouvoir le consulter au début de chaque nouvelle période de chauffage.

L'appareil ne doit en aucun cas subir de modifications ! L'acheteur et utilisateur d'un poêle à bois est tenu de s'informer sur son maniement correct à l'aide de ce manuel. Le non-respect des instructions et mises en garde contenues dans ce manuel entraînera l'annulation immédiate de la garantie. Merci de votre compréhension !

### 3.2 Consignes de sécurité



#### **PRUDENCE ! Risques de brûlures dus à des parties chaudes de l'appareil**

Pendant le fonctionnement du poêle, les surfaces, les portes de foyer, les éléments de commande, le conduit de fumées et la vitre sont très chauds.

Veillez toujours porter des gants de protection pour toute manipulation de l'appareil.

#### ● **Sécurité produit**

Cet appareil a été conçu et construit en fonction des technologies les plus récentes et dans le respect des consignes de sécurité en vigueur.

Il n'est cependant pas impossible que des dommages corporels ou matériels puissent survenir pendant le fonctionnement.

Gardez donc constamment à l'esprit les consignes de sécurité et soyez toujours conscient des éventuels dangers pendant l'utilisation de l'appareil, ne l'utilisez que dans l'usage pour lequel il a été conçu et veillez à ce qu'il soit toujours intact et non-entamé !

#### ● **Conseils d'utilisation**

Votre installateur vous fournira toutes les explications nécessaires au bon fonctionnement et à l'utilisation sûre et adéquate de votre appareil. Il vous fournira les conseils nécessaires pour une utilisation correcte et respectueuse de l'environnement.

- ▶ Veillez à ce que l'on vous remette en main propre tous les documents et tous les accessoires liés à cet appareil.

#### ● **Conduite à tenir en cas d'urgence**

Ne vous mettez jamais vous-même en danger !

Mesures possibles sans négliger votre propre sécurité :

- ▶ Mettez en garde les personnes présentes et demandez-leur de quitter le bâtiment sans attendre.
- ▶ Mettez immédiatement l'appareil hors-service.

#### ● **Risque d'incendie**

- ▶ N'entrez jamais de matériaux ou liquides inflammables sur l'appareil ou en sa proximité.
- ▶ Ne placez aucun objet inflammable (par ex. tapis, meubles, plantes) à proximité de la porte du foyer.
- ▶ L'appareil doit être installé dans le respect des distances de sécurité en vigueur.

#### ● **Danger dû à une alimentation en air frais insuffisante**

- ▶ Veillez constamment à garantir une alimentation en air frais suffisante dans la pièce d'installation quand l'appareil est en fonctionnement. Il en est de même pour son fonctionnement parallèle avec d'autres appareils générateurs de chaleur.



### 3.2 Consignes de sécurité (suite)

#### • Dégâts dus à des erreurs de manipulation

Des erreurs d'utilisation peuvent entraîner des dommages personnels et/ou matériels ! L'appareil ne doit être utilisé qu'à **porte (2)** fermée !

- ▶ Veuillez vous assurer que les enfants ne jouent pas avec l'appareil et ne l'utilisent pas sans surveillance.
- ▶ Veuillez vous assurer que l'appareil n'est utilisé que par des personnes ayant les capacités physiques et mentales pour l'utiliser de manière conforme et adéquate.
- ▶ N'utilisez que les combustibles recommandés dans les limites quantitatives prescrites.
- ▶ Pour l'allumage, n'utilisez jamais de liquides inflammables (essence, alcool, etc.) !
- ▶ Ne fermez jamais complètement les arrivées d'air tant que le poêle est en fonctionnement à cause des risques de déflagration dus à l'inflammation de gaz combustibles imbrûlés.
- ▶ La **porte du foyer (2)** ne doit être ouverte que pour l'alimentation en combustible.
- ▶ Ne brûlez jamais de déchets ménagers tels qu'aérosols, récipients métalliques fermés etc. dans le foyer- Risque d'explosion !
- ▶ N'utilisez jamais d'eau pour éteindre un feu !

#### • Risques de brûlures dus à des pièces chaudes

Pendant le fonctionnement du poêle, les surfaces, les portes de foyer, les éléments de commande, les tuyaux et la vitre sont très chauds.

- ▶ Veuillez toujours porter des gants de protection pour ouvrir ou fermer la **porte du foyer (2)**, pour toute manipulation des tirettes ou autres éléments de réglage ainsi que pour la réalimentation de l'appareil.
- ▶ Ne laissez jamais les enfants sans surveillance à proximité de l'appareil en marche !

#### • Conditions préalables, installation et premier feu

Le fonctionnement de l'appareil, est soumis à des règles et consignes de sécurité locales. Le respect strict de ces règles et consignes est la condition essentielle pour une utilisation conforme aux règles.

- ▶ L'appareil doit être installé conformément aux spécifications des normes en vigueur. Il doit être agréé par une autorité officielle compétente et qualifiée.

#### • Nettoyage, entretien et remèdes aux dysfonctionnements

- ▶ Veuillez nettoyer l'appareil régulièrement.

- ▶ Le nettoyage et la maintenance doivent être effectués par une entreprise qualifiée.
- ▶ Veuillez utiliser uniquement nos pièces de rechange d'origine ORANIER ainsi que les accessoires originaux de notre marque.

## 4. Description de l'appareil

### 4.1 Pièces fournies

- ▶ Veuillez vous assurer à la livraison que l'appareil est intact et au complet.
  - Palette avec l'appareil dans un cadre en bois
  - Gant, manuel d'utilisation et fiches de conseils dans un sac en plastique à l'intérieur de l'appareil
  - Buse de raccordement pour arrivée air extérieur
  - 4 pieds réglables à visser sous l'appareil pour compenser d'éventuelles inégalités du sol
  - 4 patins de feutre pour protéger les surfaces délicates (par ex. plaque de protection en verre)

### 4.2 Pièces non-fournies

Les accessoires ci-dessous ne font pas partie de la livraison mais sont disponibles chez votre revendeur ou sur notre site internet [www.oranier.com](http://www.oranier.com).

- Tuyaux, disponibles chez ORANIER dans leur couleur d'origine
- Tuyaux Au-Flex avec manchon mural pour raccordement arrivée d'air extérieur
- Plaque de protection en verre ou en acier
- Régulation électronique *conFlame*

### 4.3 Pièces de rechange d'origine

Veuillez pour cela vous adresser à votre revendeur.

**Utilisez uniquement les pièces de rechange d'origine de notre marque.**

Les pièces détachées d'autres fabricants n'ont pas été contrôlées par nos services et ne sont donc pas agréées par notre société.

Les pièces de rechange non agréées peuvent éventuellement modifier les propriétés de l'appareil et compromettre sa sécurité, ce qui entraînerait la perte de son autorisation de mise sur le marché.

Ceci peut avoir des conséquences juridiques par rapport aux assurances en cas de sinistre éventuel.

### 4.4 Description de l'appareil

#### Appareil :

Le corps du poêle est en acier soudé.

Il comporte dans sa partie centrale une chambre de combustion habillée de plaques réfractaires. Sous la solide grille foyère se trouve un **cendrier (5)**. Il est équipé d'un **compartiment range bûches (3)** situé sous le foyer.

C'est un poêle à convection, c'est-à-dire qu'il aspire l'air ambiant pour le réchauffer dans ses circuits de convection et le rediffuse ensuite vers l'extérieur pour réchauffer la pièce. Le fonctionnement de ce poêle est dépendant de l'air ambiant. Cependant, l'appareil peut être utilisé indépendamment de l'air ambiant s'il est raccordé à une prise d'air extérieur.

#### Habillage du foyer (4) en béton réfractaire :

Le foyer est habillé de plaques de béton réfractaire. Leur fonction est de protéger le métal de la chaleur et de diriger les fumées. Pendant le fonctionnement de l'appareil, il est possible que des fissures apparaissent sur ces éléments. L'origine de ces fissures peut être :

- de trop grosses différences de température
- des chocs au cours de la réalimentation en bois
- une dilatation du matériau due à un chauffage excessif

Ces fissures superficielles ne sont pas graves a priori tant que le corps métallique n'est pas par là mis à nu. S'il le devient, il sera nécessaire de changer les plaques endommagées. L'**habillage du foyer (4)** est exclu de notre garantie contractuelle.



#### AVERTISSEMENT !

**Risque d'incendie en cas d'utilisation de pièces de rechange non originales**

L'utilisation de plaques d'habillage foyer ayant des propriétés thermiques inadéquates peut entraîner une surchauffe des murs et du mobilier à proximité de l'appareil !

**Veillez donc utiliser exclusivement nos pièces de rechange d'origine !**

Il est interdit d'utiliser l'appareil sans ses déflecteurs montés. L'appareil peut dans ce cas surchauffer et ses émissions gravement augmenter.



Veillez à placer avec précaution le combustible dans le foyer pour éviter d'endommager l'**habillage du foyer (4)** !

4.5 Caractéristiques techniques

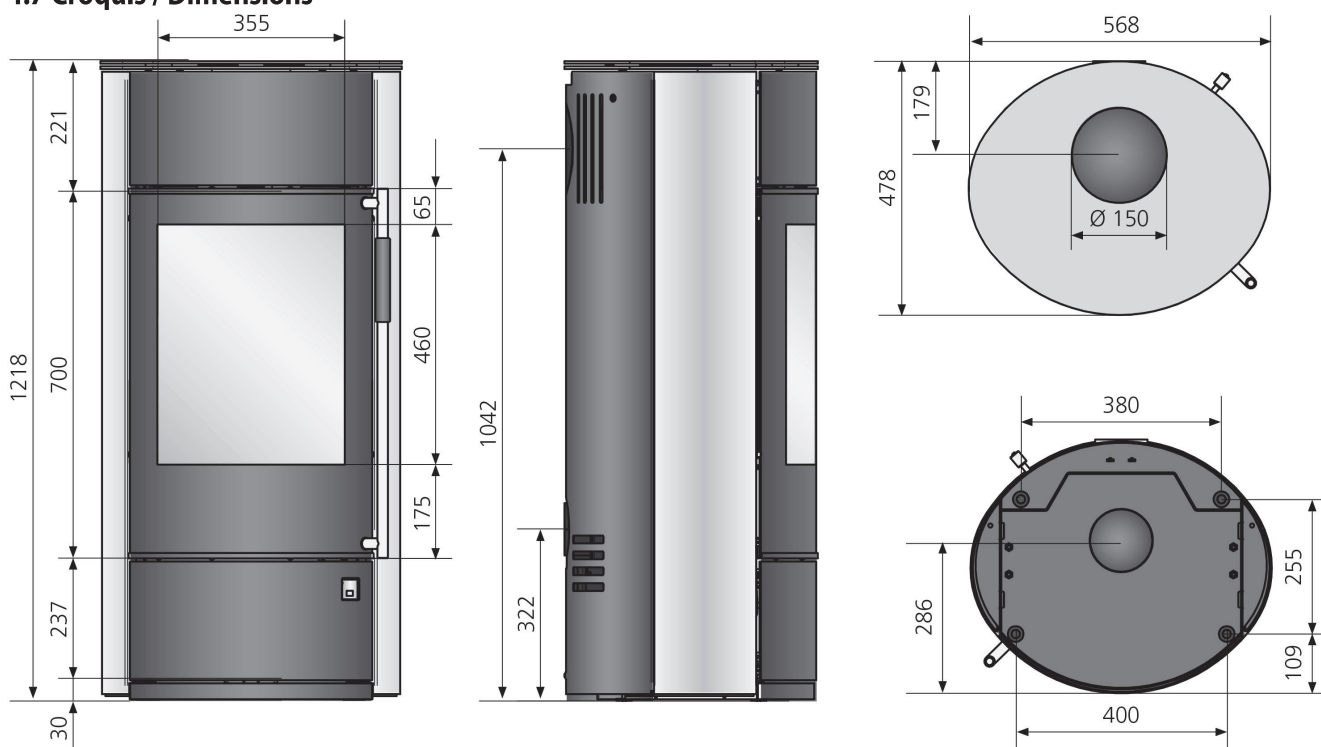
Paramètres	Unité	Valeur
Modèle :		Polar Neo Vantage W+ II
Puissance nominale :	kW	6,5
Classe énergétique :		A
Indice d'efficacité énergétique EEI :		106
Hauteur / Largeur / Profondeur :	mm	1218 / 568 / 478
Ouverture foyer :	mm	360 / 340
Taille des bûches maxi. :	cm	33
Poids acier / pierre sans emballage :	kg	175 / 226
Apte à un fonctionnement en continu :		oui
Débit massique des fumées :	g/s	5,9
Dépression à allure nominale (NWL) :	Pa	12,0
Température moyenne des fumées à la buse :	°C	276
Combustibles autorisés :		- Bûches de bois - Briquettes de bois - Briquettes de lignite
Raccordement par le haut (sol - haut de buse):	mm	1212
Raccordement par le haut (extrémité côté- axe buse):	mm	179
Raccordement par l'arrière (sol - bas de buse):	mm	967

4.6 Réglages de bases pour contrôle norme EN 13240

Bûches de hêtre :	
Taille des bûches :	23 cm
Dépression :	11 Pa
Air primaire (sélecteur de combustible) :	Position 8 h
Air secondaire :	40 % ouvert
Charge de combustible :	1,48 kg

Briquettes de lignite :	
Dépression :	12 Pa
Air primaire (sélecteur de combustible) :	Position 9 h
Air secondaire :	30 % ouvert
Charge de combustible :	1,63 kg

4.7 Croquis / Dimensions



## 5. Combustibles

### 5.1 Combustibles autorisés

Ce poêle a été conçu pour la combustion de bûches de bois non traités, de briquettes de bois et de briquettes de lignite.

Le bois frais doit être fendu en bûches et séché sous abri sec et bien ventilé pendant au moins 18 à 24 mois.

Son taux d'humidité résiduelle doit être inférieur à 20 %.

Les bois les mieux appropriés sont les feuillus durs (bouleau, charme, hêtre). Ces bois ont une valeur énergétique particulièrement élevée et brûlent de façon propre à condition d'être bien secs.

Les feuillus tendres (tilleul, saule, peuplier) sont à éviter et les résineux (pin, sapin) en usage permanent sont à proscrire.

Évitez les flambées trop vives qui provoquent des surchauffes brutales.



Si vous brûlez du bois trop humide, vous n'atteindrez pas une température suffisante dans le corps de chauffe. Le poêle ne « tire » pas.

Il peut arriver qu'un bois en apparence bien sec contienne encore à l'intérieur un taux important d'humidité résiduelle.

Il est interdit de brûler les substances suivantes :

- bois humides ou traités
- bois industriel, chutes de menuiserie
- débris de bois ou copeaux
- papier ou cartonnages (sauf pour l'allumage)
- écorces ou déchets d'aggloméré
- matières plastiques et déchets ménagers

## 6.0 Conduit des fumées et apport d'air extérieur

Le conduit des fumées a pour fonction d'expulser les fumées produites par la combustion vers l'extérieur selon le principe d'ascendance thermique. En même temps, l'air de combustion nécessaire est apporté de l'extérieur dans la pièce d'installation et à partir de là dans la chambre de combustion de l'appareil.

La puissance de chauffe est déterminée par la puissance de la dépression (« tirage ») en fonction de la quantité d'air comburant participant au processus de combustion.

La dépression (« tirage ») est initialement déterminée par la hauteur effective du conduit de fumées (hauteur entre l'entrée et la sortie du conduit) et par la différence entre la température des fumées à la sortie du poêle et la température extérieure à la sortie de toit.



Plus les fumées sont chaudes et plus le conduit est long, plus le tirage sera puissant.

Peuvent avoir une influence négative : des pertes de pression dans l'appareil, dans les tuyaux, ainsi que dans l'apport d'air de combustion.

La dépression nécessaire au bon fonctionnement de l'appareil est de 12 Pa. Une différence de plus de 25% par rapport aux valeurs indiquées peut entraîner des dysfonctionnements :

**En cas de tirage trop faible**, il est possible que des gaz ou fumées s'échappent dans la pièce où se trouve le poêle.

► Veuillez dans ce cas rallonger votre conduit ou le faire réviser.

**En cas de tirage trop important**, il est possible que l'appareil surchauffe et subisse par-là des détériorations irréremédiables (« effet de forge »).

► Veuillez dans ce cas installer un modérateur de tirage.

Un professionnel qualifié pourra vous donner les informations nécessaires sur le tirage existant dans votre conduit.

► En cas de problèmes à l'allumage, veuillez utiliser une plus grande quantité de bois d'allumage et laisser la **porte du foyer (2)** entr'ouverte sous votre surveillance.

## 6.1 Raccordement au conduit des fumées/ Raccordement tuyaux

Se référer au DTU 24.1.

Pour un conduit déjà existant : veillez à ce qu'il soit totalement propre, si non, faites-le ramoner par action mécanique avec un hérisson. Faites également vérifier sa classification et contrôler son bon état (stabilité, étanchéité, compatibilité des matériaux, section) par un professionnel qualifié.

Si le conduit, de par son état, n'est pas utilisable, il appartiendra à un spécialiste de le remettre en état conformément aux réglementations en vigueur.

Ce poêle est équipé d'une porte de foyer à fermeture automatique munie de ressorts, et est conçu exclusivement pour une utilisation à porte fermée.

Il est équipé d'une **porte de foyer (2)** à fermeture et verrouillage automatique et est conçu exclusivement pour une utilisation à porte fermée.

La **porte du foyer (2)** doit pouvoir se refermer d'elle-même après rechargement du poêle, de façon à ce que le tirage (dépression) du conduit de fumées ne soit pas perturbé, ce qui entraînerait des dangers et dysfonctionnements.

Le type et l'état du conduit de fumées utilisé joue un rôle essentiel pour le bon fonctionnement de votre poêle.

Le raccordement de ce poêle peut se faire, au choix, soit par le haut soit par l'arrière. Veillez à installer hermétiquement le cache obturateur prévu à cet usage sur la sortie non-utilisée.



En cas de raccordement par l'arrière : défoncez les découpes pré-perforées qui se trouvent sur le dos de l'appareil en les oscillant jusqu'à ce que les ponts de connexion se brisent. Pour commencer, l'utilisation d'un marteau sera peut-être nécessaire.

Utilisez des tuyaux en tôle émaillée ou en acier inoxydable, sans réduction sur leur parcours (voir notre gamme d'accessoires, disponible chez votre revendeur).

Prévoyez un accès pour le ramonage et le nettoyage du conduit de raccordement. Veillez à ce que le tuyau ne dépasse pas à l'intérieur du conduit; les emmanchements doivent être démontables et étanches.

La distance minimale entre le tuyau de raccordement et le mur d'adossement doit être égale à au moins 3 fois le diamètre du tuyau. Évitez une trop longue portion horizontale; si vous ne pouvez faire autrement, donnez-lui une inclinaison ascendante de 5 cm par mètre.

Nous vous conseillons d'utiliser un manchon mural.

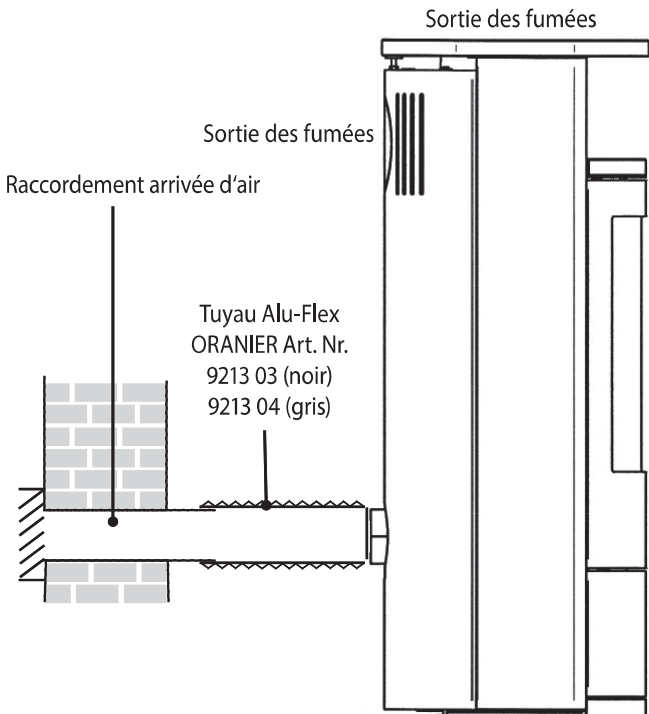


Prévoyez un accès pour le ramonage et le nettoyage du conduit de raccordement.

6.2 Prise d'air extérieur

Si besoin est, il est possible de connecter le poêle à une prise d'air extérieur.

Dans le cas de pièces à vivre particulièrement étanches, il est possible de raccorder le poêle à une prise d'air extérieur.



- ▶ En cas de connexion à l'air extérieur, veillez bien à ce que les conduits soient parfaitement étanches avec une entrée d'air face aux vents dominants.
- L'apport d'air de combustion ne peut se faire que par tuyau lisse de Ø 100 mm.
- L'apport d'air de combustion ne peut se faire que par tuyau lisse en métal ou plastique. Il est recommandé d'utiliser un tuyau flexible en aluminium pour le raccordement entre le poêle et le conduit d'air.  
En cas d'utilisation d'un tuyau rectangulaire, il est nécessaire que celui-ci ait une section d'ouverture d'au moins 8000 mm<sup>2</sup>.
- La longueur maximale du tuyau ne doit pas dépasser 6 m, ne doit pas comporter de réductions et ne doit pas avoir plus de 3 coudes à 90° !
- Une grille de protection installée devant l'arrivée d'air extérieur ne doit pas rétrécir ni bloquer l'arrivée d'air.
- Si le raccordement à l'air extérieur est impossible, il faudra installer une prise d'air frais extérieur supplémentaire positionnée face aux vents dominants. Cette prise est d'autant plus nécessaire en cas de logement fortement isolé et /ou équipé d'une VMC (ventilation mécanique contrôlée). Cette arrivée d'air, obturable\* lors du non-fonctionnement de l'appareil, doit avoir une section libre d'ouverture de 0,5 dm<sup>2</sup> (50 cm<sup>2</sup>).  
\* sauf si le logement ne dispose pas de ventilation par balayage (arrêté mars 1982) : dans ce cas, l'arrivée d'air doit être non-obturable !

- Attention ! Une hotte de cuisine à fort débit peut perturber la combustion d'un appareil à bois.
- Pour un conduit débouchant dans un vide sanitaire, la section de la grille d'aération du vide sanitaire en cm<sup>2</sup> doit être égale à au moins 5 fois la surface au sol du vide sanitaire en m<sup>2</sup>.
- Il est en tout cas impératif d'assurer une consommation d'air de combustion d'environ 30 m<sup>3</sup> /h pour une dépression de 4 Pa.
- Le tirage du conduit doit être à même de surmonter les résistances supplémentaires d'une telle installation.
- ▶ Quand l'appareil est à l'arrêt, veillez à fermer les tirettes d'arrivée d'air pour éviter toute circulation d'air froid dans le conduit. L'isolation du tuyau permet d'éviter une formation éventuelle de condensation.
- Si l'appareil est installé dans un local humide (bâtiment neuf), de la condensation peut se former sur le corps de chauffe et provoquer par la suite de la corrosion.
- Lors d'un raccordement par une arrivée d'air extérieur, ne prenez pas l'air de combustion par des pièces humides (par ex. sous-sol, vide sanitaire) car cela peut engendrer de la condensation ou corrosion dans le corps de chauffe, lorsque le poêle n'est pas en fonctionnement.

7. Installation et mise en service

7.1 Installation et distances de sécurité

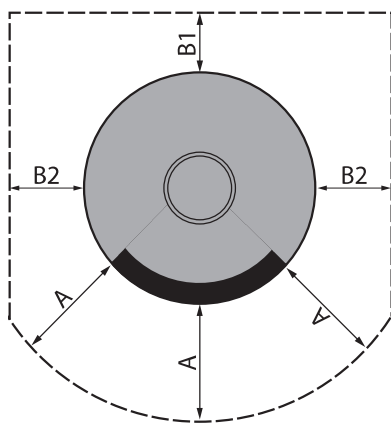
**AVERTISSEMENT !**  
**Risque d'incendie dû à la présence d'objets inflammables dans la zone de sécurité**

- ▶ Ne posez aucun objet inflammable (par ex. tapis, meubles, plantes, etc.) dans la zone de sécurité.

L'installation doit être agréée par une autorité officielle compétente et qualifiée.

**RECOMMANDATION :**  
**Risque de dommages en cas d'installation et de montage incorrects**

Le montage et l'installation doivent être effectués uniquement par une entreprise spécialisée et agréée !



Distances de sécurité minimales à respecter par rapport à tout matériau de construction inflammable :

<b>A :</b>	<b>125 cm dans la zone de rayonnement de la vitre</b>
<b>B1 :</b>	<b>22 cm distance mur arrière</b>
<b>B2 :</b>	<b>45 cm distance mur latéral</b>

Pour les éléments de construction en matériaux ininflammables / incombustibles, il est possible de réduire ces distances de sécurité. Dans le cas de murs hautement isolés (valeur  $U < 0,4 \text{ W/m}^2\text{-K}$ ) il faudra augmenter de 5 cm la distance de sécurité minimale nécessaire entre le mur et l'appareil en fonction de la norme DIN 18896.

Si le poêle est installé très près du mur, des traces de pyrolyse peuvent apparaître sur le mur.

Devant l'ouverture du foyer, les sols en matériaux combustibles doivent être protégés par un revêtement en matériau incombustible. Les dimensions minimales à respecter sont les suivantes :

<b>C :</b>	<b>30 cm de protection du sol sur le côté de l'ouverture de remplissage</b>
<b>D :</b>	<b>50 cm de protection du sol devant de l'ouverture de remplissage</b>

Lors de l'installation du tuyau de raccordement, il est impératif de respecter une distance de sécurité d'au moins **40 cm** entre le tuyau de raccordement sur toute sa longueur et tout élément de construction en matériaux inflammables / combustibles.

Ceci peut nécessiter une distance de sécurité entre l'appareil et le mur plus importante que celle mentionnée ci-dessus.

Des pieds réglables en hauteur (fournis) peuvent être vissés par le bas dans le fond de l'appareil. Leur utilisation est particulièrement recommandée lorsque le sol n'est pas parfaitement plat.

**i** Si l'appareil est installé sur un sol délicat ou sur une plaque de verre, nous vous recommandons de coller des patins de feutre sous les pieds de l'appareil.

7.2 Bloc d'accumulation « W+ »

L'appareil est muni d'un kit d'accumulation en chamotte spéciale d'une densité de  $2,9 \text{ kg/dm}^3$  qui permet une diffusion particulièrement homogène de la chaleur.

Le bloc d'accumulation en chamotte emmagasine de grosses quantités de chaleur pendant la combustion. Après extinction du poêle, l'accumulateur de chaleur continue à diffuser petit à petit et pendant des heures une agréable chaleur douce et rayonnante.

**i** Pour une meilleure compréhension, veuillez consulter notre vidéo explicative. Pour cela, veuillez scanner le QR Code ci-contre avec votre smartphone ou votre tablette.

### 7.3 Premier feu

#### Conditions préalables :

Le système respecte les consignes en vigueur et a été agréé par une autorité officielle compétente et qualifiée.

- ▶ Décollez soigneusement tous les autocollants de la vitre sans y laisser de trace.
- ▶ Veuillez vous assurer qu'aucun objet (gants, emballages plastique, etc.) ne se trouve dans le **cendrier (5)** ou les voies de circulation et d'évacuation des fumées.

La peinture spéciale haute température de l'appareil ne durcit qu'après un premier feu. La peinture va tout d'abord se ramollir pour parfaire son application et durcira de manière définitive et permanente durant le refroidissement du poêle.



#### RECOMMANDATION :

Il est fortement déconseillé de toucher ou de frôler le poêle durant la phase premier feu. Faites tout particulièrement attention à ce que vos gants de protection n'effleurent pas la surface située au-dessous de la poignée de la porte lors de la première réalimentation du poêle.

- ▶ Pendant l'opération premier feu, ne fermez pas complètement la **porte du foyer (2)** pour éviter que le joint de la porte ne se colle au corps du poêle pendant la phase de ramollissement puis de durcissement de la peinture.

Pendant cette première chauffe, le poêle dégagera des odeurs et des fumées, phénomène normal dû à la cuisson de la peinture et à l'évaporation des graisses de montage. Ces odeurs disparaîtront rapidement.

- ▶ Veuillez donc à bien ventiler la pièce.
- Ne déposez aucun objet sur le poêle pendant la phase de cuisson de la peinture.



#### RECOMMANDATION :

Ce processus de cuisson de la peinture doit être effectué sous surveillance.

Pour plus de sécurité pendant le transport, les plaques de l'**habillage foyer (4)** sont en partie collées au silicone.

Ce silicone sera entièrement brûlé au cours de la première flambée.



Souvent, les conduits de fumées en maçonnerie qui n'ont pas été utilisés pendant une longue période doivent être « séchés » en un premier temps. Ce n'est qu'après plusieurs flambées intenses que vous obtiendrez un bon tirage.



8. Utilisation

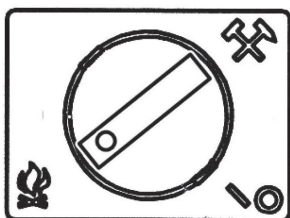
**i** Une utilisation correcte du poêle demande un peu d'entraînement. Type du bois utilisé, épaisseur des bûches, taux de d'humidité résiduelle, tirage du conduit : ces paramètres ne sont pas constants et demandent que l'on s'y adapte lors de l'utilisation du poêle.

Pour mieux comprendre l'utilisation de votre poêle, consultez notre vidéo explicative. Pour cela, veuillez scanner le QR Code ci-contre avec votre smartphone ou votre tablette.



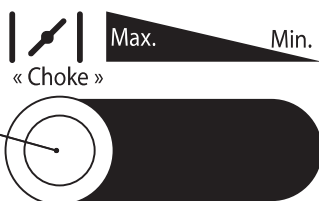
8.1 Phase d'allumage

- Positionnez le **sélecteur de combustible (6)** sur la position « 8h ». C'est la position de réglage de l'air primaire pour la combustion du bois.



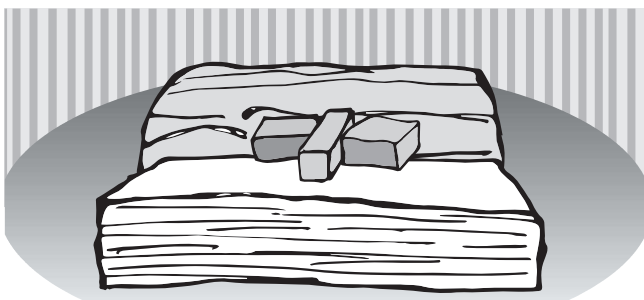
Position pour combustible bois

- Ouvrez à fond l'arrivée d'**air secondaire** (glissez la **tirette de réglage (7)** à fond vers la gauche jusqu'à atteindre la position « Choke » (= Starter). Sur la position « Choke », l'arrivée d'air secondaire est ouverte au maximum et l'air primaire arrive de surcroît dans le foyer.



**Air secondaire ouvert au maximum avec de surcroît une arrivée d'air primaire**

- Déposez en travers sur le milieu de la grille du foyer 2 bûches de taille moyenne espacées d'environ 2 à 3cm, parallèlement à l'ouverture du foyer.
- Posez 2 ou 3 cubes d'allumage sur les bûches.



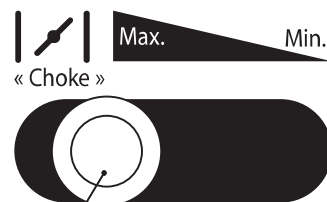
- Empilez ensuite autour des cubes d'allumage 8 bûchettes (3-4 cm d'épaisseur) sur 4 couches. Les flammes des cubes d'allumage doivent par la suite pouvoir brûler librement vers le haut au contact des bûchettes.



- Allumez les cubes.
- Refermez la **porte du foyer (2)**.

Le feu brûle maintenant par le haut et enflamme ce faisant les bûches plus épaisses de la couche de dessous. L'air primaire sera automatiquement réduit par la suite par le **sélecteur de combustible (6)**.

- Après environ 15- 20 minutes, une fois le feu bien lancé, faites glisser la **tirette de réglage d'air secondaire (7)** de la position « Choke » sur la position « Max. ». L'arrivée d'air primaire est complètement pilotée par le **sélecteur de combustible (6)**.



**Air secondaire ouvert au maximum**

- Ensuite, au cours de la combustion, nous vous conseillons de réduire l'arrivée d'**air secondaire** en déplaçant la **tirette d'arrivée d'air (7)** vers la droite, tout en veillant à conserver des flammes vives (sans suie sur leur sommet).

**i** À l'allumage, nous vous conseillons d'alimenter avec modération le foyer du poêle encore froid et de veiller à ce que le feu ne s'emballe pas trop vite, de façon à ce que les différents matériaux puissent s'adapter progressivement à la chaleur. On évitera ainsi les risques de fissures des pierres réfractaires et les craquements dus à la dilatation des matériaux.

### 8.2 Réalimentation de l'appareil

Pour exploiter au maximum la chaleur du combustible et pour éviter des émissions excessives, il faut utiliser l'appareil à sa puissance nominale. À cet effet, il est nécessaire d'utiliser une quantité de combustible de 1,48 kg pour le bois pour une durée de combustion de 45 minutes.

**i** Ne rechargez le poêle qu'une fois le bois consommé, quand il n'y a plus de flammes dans les braises. Cela évitera l'échappement d'une trop grande quantité de fumées lors de l'ouverture de la **porte du foyer (2)**.

- Veuillez ouvrir complètement l'arrivée d'**air secondaire** (**tirette (7)**) sur la position « Max. »).

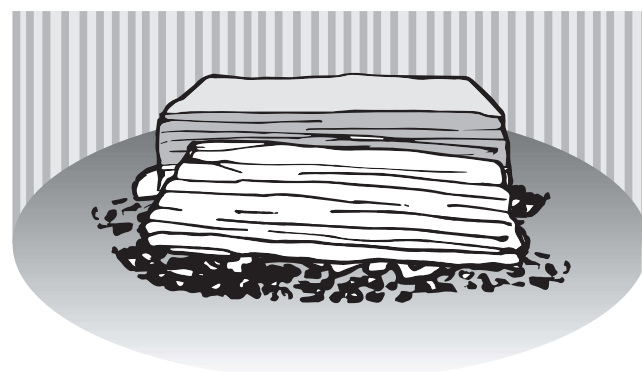


**PRUDENCE !**  
Risques de blessures causés par l'échappement de flammes ou de fumées lors de l'ouverture de la **porte du foyer (2)**.  
Veuillez donc ouvrir la **porte (2)** progressivement, lentement et avec précaution.

**PRUDENCE !**  
**Risques de brûlures au contact des surfaces chaudes.**  
Veuillez utiliser des gants de protection pour manipuler la **porte du foyer (2)** et les éléments de commande.

**PRUDENCE !**  
Un chargement de bûches supérieur à la quantité indiquée ou l'utilisation de bois industriel (palette, bois de menuiserie, bois traité) peut entraîner une surchauffe du poêle avec endommagement du corps de chauffe et usure prématurée des plaques de l'habillage du foyer.

- Pour ouvrir et fermer la **porte du foyer (2)** et pour la réalimentation en bois, veuillez toujours porter des gants de protection!
- Veuillez d'abord entr'ouvrir la **porte du foyer (2)** avec précaution avant de l'ouvrir complètement.
- Déposez sur les braises 2 bûches maximum espacées d'environ 2-3 cm parallèlement à l'ouverture de la porte (transversalement) sur le milieu de la grille.

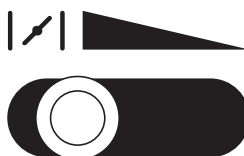


- Fermez la **porte du foyer (2)**.

L'apport d'air primaire est réglé automatiquement après la première flambée par le sélecteur de combustible.

- Une fois le feu bien lancé, veuillez positionner en un premier temps la **tirette d'air secondaire (7)** en fonction du combustible choisi comme indiqué sur le croquis ci-dessous :

#### Position de la tirette d'air secondaire Combustible Bois:



- ▶ Ensuite, au cours de la combustion, nous vous conseillons de réduire l'arrivée d'air secondaire en déplaçant la **tirette d'arrivée d'air (7)** vers la droite, tout en veillant à conserver des flammes vives (sans suie sur leur sommet).

### 8.3 Réglage de la puissance de chauffage

La puissance de chauffage de l'appareil est déterminée et influencée par différents facteurs :

- **Dépression (tirage)**

La puissance du tirage dépend de la longueur du conduit des fumées et de sa constitution ainsi que de la différence de température entre les fumées et l'air extérieur.

Les longs conduits en acier à double paroi engendrent un tirage puissant, les conduits en maçonnerie courts ont pour leur part un tirage faible.

À la mi-saison, avec des températures extérieures de 10°C ou plus, le tirage peut être soumis à de fortes variations et a tendance à être trop faible. On peut remédier à ces variations de tirage grâce à la **tirette de réglage d'air secondaire (7)** :

- ▶ Glissez-la vers la droite pour réduire l'arrivée d'air de combustion.
- ▶ Glissez-la vers la gauche pour augmenter l'arrivée d'air; mesure complémentaire possible: augmentez faiblement l'arrivée d'air primaire en tournant légèrement le **sélecteur de combustible (6)** dans le sens des aiguilles d'une montre.

- **Épaisseur des bûches**

- ▶ Pour une combustion rapide avec puissance de chauffage élevée mais brève, veuillez utiliser des bûches plutôt minces ( $\varnothing \leq 6$  cm).
- ▶ Pour une combustion lente avec puissance de chauffage stable, veuillez utiliser de grosses bûches ( $\varnothing \geq 10$  cm).

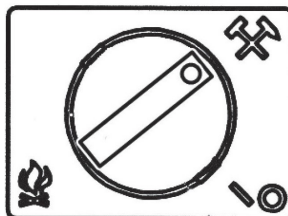
**i** Évitez d'utiliser les tirettes d'arrivée d'air pour réduire l'allure du poêle quand il est alimenté au maximum. Vous éviterez ainsi de trop fortes émissions, des vitres encrassées et un échappement excessif de fumées lors de l'ouverture de la **porte du foyer (2)**.

Pour diminuer l'allure, il est préférable de réduire la quantité de combustible tout en veillant à conserver une flamme vive.

- **Sélecteur de combustible (6)**

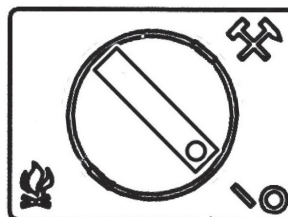
Fonctionnement :

- L'arrivée d'air primaire reste ouverte à fond tant que le poêle est froid. Cela facilite l'allumage et le début de la combustion dans un poêle encore froid.
- Au cours du réchauffement de l'appareil, l'arrivée d'air primaire se referme progressivement au fur et à mesure que la température augmente. Après une vingtaine de minutes, l'arrivée d'air primaire est réduite à son minimum : l'appareil est en mode de combustion normale.
- Si l'on utilise des briquettes de lignite, (**sélecteur de combustible (6)** tourné sur la droite dans le sens des aiguilles d'une montre), l'arrivée d'air primaire reste constamment ouverte : pas de régulation d'air primaire nécessaire, l'air primaire peut ainsi envelopper le nid de braises des briquettes de lignite.



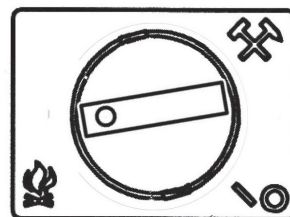
Position pour combustible briquettes de lignite

- Si vous désirez fermer l'arrivée d'air primaire, pour éviter par exemple que la pièce où se trouve l'appareil ne refroidisse quand l'appareil ne fonctionne pas (l'air réchauffé peut s'échapper par l'appareil en raison du tirage), il est possible de tourner complètement le régulateur sur la gauche, dans le sens inverse des aiguilles d'une montre: l'arrivée d'air primaire est ainsi complètement fermée.



Air primaire fermé

- ▶ Pour augmenter la puissance de chauffage en mode de combustion BOIS, tournez légèrement le **sélecteur de combustible (6)** vers la droite dans le sens des aiguilles d'une montre pour augmenter modérément l'apport d'air primaire.

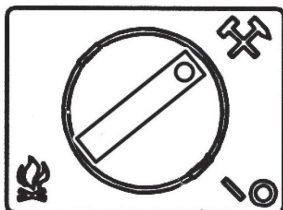


Apport d'air primaire augmenté

### 8.4 Utilisation de briquettes de lignite

L'utilisation de briquettes de lignite est possible soit comme complément au bois, soit comme combustible principal, à allure nominale ou à allure réduite.

- ▶ Veillez tout d'abord à la formation d'un lit de braises suffisant en utilisant du bois pour l'allumage.
- ▶ Placez ensuite 2 briquettes sur la grille, parallèlement à l'ouverture du foyer (transversalement) sur le lit de braises.
- ▶ Tournez le **sélecteur de combustible (6)** sur la droite pour atteindre la position 2 h. Cette position est la position de réglage de l'air primaire pour la combustion de briquettes de lignite.



Position pour combustible briquettes de lignite

- ▶ Poussez le **régulateur d'air secondaire (7)** légèrement sur la droite.

La quantité de braises, la quantité de combustible et le tirage du moment sont des paramètres variables qui doivent être pris en considération et auxquels il faut s'adapter. En cas d'utilisation de briquettes de lignite, ceci s'effectue principalement en modifiant l'arrivée d'air primaire.

- ▶ Pour réduire l'arrivée d'air primaire, veuillez tourner le **sélecteur de combustible (6)** en direction du symbole « Flamme ».

### 8.5 Chauffage à la mi-saison

À la mi-saison, avec des températures extérieures de 10°C ou plus ou en cas de vent chaud, le tirage peut être soumis à de fortes variations et a tendance à être trop faible. L'appareil brûle mal ou tire mal.

- ▶ Réduisez la taille des bûches pour augmenter la température des fumées et stabiliser ainsi le tirage.
- ▶ Éventuellement, augmentez légèrement l'apport d'air primaire en tournant le **sélecteur de combustible (6)** sur la droite dans le sens des aiguilles d'une montre.

### 8.6 Mise hors-service de l'appareil

- **Mise hors-service normale de l'appareil**
  - ▶ Laissez les braises s'éteindre complètement.
  - ▶ Fermez les arrivées d'air : pour cela, poussez complètement la **tirette d'air secondaire (7)** sur la droite et tournez complètement sur la gauche le **sélecteur de combustible (6)**, dans le sens inverse des aiguilles d'une montre.
  - ▶ Sortez le **cendrier (5)** et videz-le.



**AVERTISSEMENT ! Des cendres trop chaudes peuvent entraîner un incendie.**

Avant de jeter les cendres, veuillez vous assurer qu'elles sont complètement refroidies.

- **Mise hors-service urgente de l'appareil (par ex. en cas d'incendie)**



**RECOMMANDATION :**

Conduite en cas d'urgence (par ex. incendie): Ne vous mettez jamais vous-même en danger. Mesures possibles sans négliger par là votre propre sécurité:

- ▶ Mettez en garde les personnes présentes et demandez-leur de quitter le bâtiment sans attendre.
- ▶ Mettez immédiatement l'appareil hors-service.

- **En cas de surchauffe de l'appareil**



**AVERTISSEMENT ! Risque de brûlures**

Ne jamais jeter d'eau pour éteindre le feu !

- ▶ Fermez les arrivées d'air : pour cela, poussez complètement la **tirette d'air secondaire (7)** sur la droite et tournez complètement sur la gauche le **sélecteur de combustible (6)**, dans le sens inverse des aiguilles d'une montre.
- ▶ Fermez la **porte du foyer (2)**.
- ▶ Cessez de réalimenter l'appareil, laissez s'éteindre le feu et les braises.
- ▶ Un professionnel qualifié devra s'assurer par la suite que l'appareil, l'ensemble des installations d'évacuation et le conduit sont bien restés intacts.

- **En cas de feu de cheminée**



**AVERTISSEMENT ! Risque de brûlures**

Ne jamais jeter d'eau pour éteindre un feu de cheminée !

- ▶ Fermez les arrivées d'air : poussez complètement la tirette de **régulation d'air secondaire (7)** sur la droite, et tournez complètement sur la gauche le **sélecteur de combustible (6)**, dans le sens inverse des aiguilles d'une montre.
- ▶ Fermez, le cas échéant, l'arrivée d'air extérieur.
- ▶ Appelez les pompiers !
- **Après l'alerte**
  - ▶ Un professionnel qualifié devra s'assurer par la suite que l'appareil, l'ensemble des installations d'évacuation et le conduit sont bien restés intacts.

## 9. Nettoyage, entretien et maintenance

### 9.1 Nettoyage des surfaces

La peinture du poêle n'atteint sa dureté définitive qu'après plusieurs flambées avec la quantité de bois prescrite.

Pour éviter d'endommager la peinture, nous vous conseillons de nettoyer les surfaces peintes seulement après plusieurs flambées ! Pour nettoyer les surfaces, n'utilisez jamais de produits abrasifs, de chiffons microfibre ou de produits liquides sur les surfaces peintes. Utilisez exclusivement un chiffon doux propre et sec.

### 9.2 Nettoyage de la vitre

Pour nettoyer facilement la vitre, utilisez un produit du commerce pour vitre de poêles. Veuillez ensuite sécher avec un chiffon bien sec.

Veillez à ne pas laisser couler le produit sur les joints qui entourent l'ouverture du foyer, car certains produits de nettoyage peuvent les endommager. Veillez à ne pas vaporiser de produit liquide sur les surfaces peintes !

### 9.3 Nettoyage du foyer



#### ATTENTION ! Risque de brûlures

L'appareil ne peut être nettoyé que quand il est complètement refroidi !

Le foyer, les canaux de circulation de fumée et le conduit doivent être contrôlés au moins une fois par an et doivent être, si nécessaire, débarrassés de leurs dépôts de suie et de cendres.

- ▶ Veuillez utiliser pour cette opération une balayette et/ou un aspirateur à cendres.

### 9.4 Graissage du verrouillage Snap Lock de la porte du foyer

- ▶ Il est recommandé de graisser l'avant et l'arrière du palier de pivotement des griffes de fermeture environ une fois par mois avec un jet d'huile en aerosol (par ex. WD 40, graisse MoS2, huile de silicone etc..).
- ▶ À cette occasion veuillez également graisser tous les autres éléments mobiles du système de verrouillage de la porte avec de l'huile en aérosol ou de la pâte de cuivre.



### 9.5 Démontage des déflecteurs et de l'habillage foyer

Pour nettoyer facilement les canaux de circulation des fumées, il faut retirer les **défecteurs** et les éléments de l'**habillage foyer** (4).



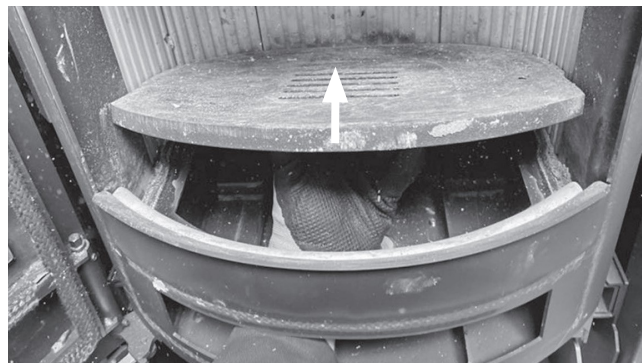
#### RECOMMANDATION :

Veillez à ne pas faire tomber les éléments des **défecteurs** et de l'**habillage foyer** sur la sole en fonte - ils pourraient se briser !

- ▶ Retirez vers l'avant l'élément en inox qui connecte les deux moitiés du déflecteur.



- ▶ Retirez les moitiés droite et gauche du déflecteur.
- ▶ Retirez le **cendrier** (5).
- ▶ Soulevez la **grille foyère** par le dessous et sortez-la du foyer.

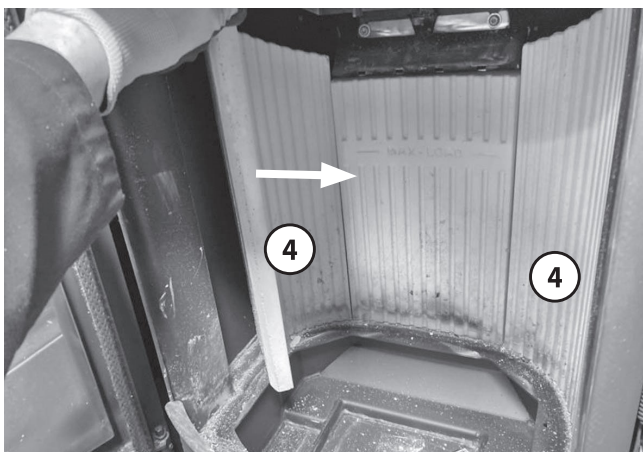


- ▶ Retirez le parement de pierre.

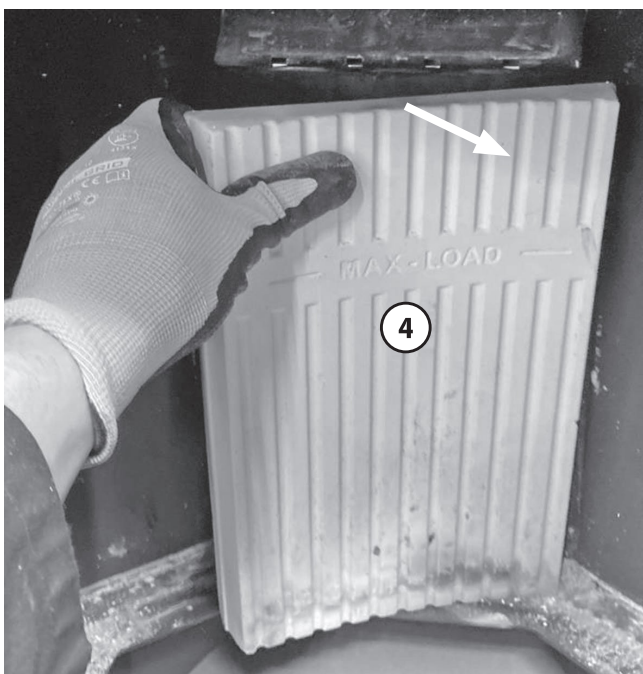


(Suite page suivante)

- Faites pivoter les plaques droite et gauche de l'**habillage du foyer (4)** par leur bord avant vers l'intérieur du foyer et sortez-les.



- Retirez la plaque arrière de l'**habillage foyer (4)**.



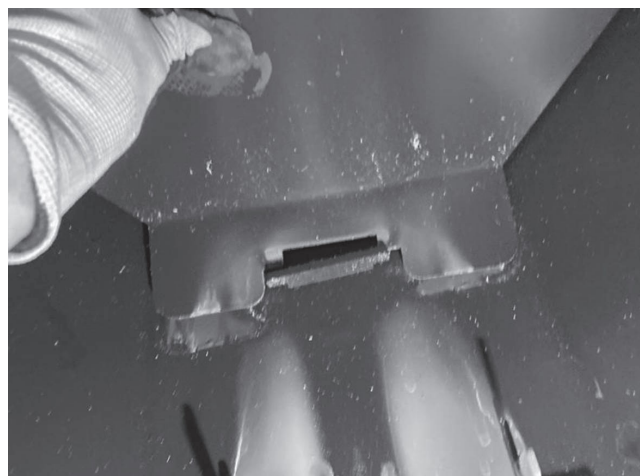
Au-dessus des 2 parties du déflecteur en béton réfractaire se trouve un deuxième déflecteur en métal.

- Pour le démonter, veuillez le pousser légèrement vers le haut puis tirez-le hors de sa fixation à baïonnette.

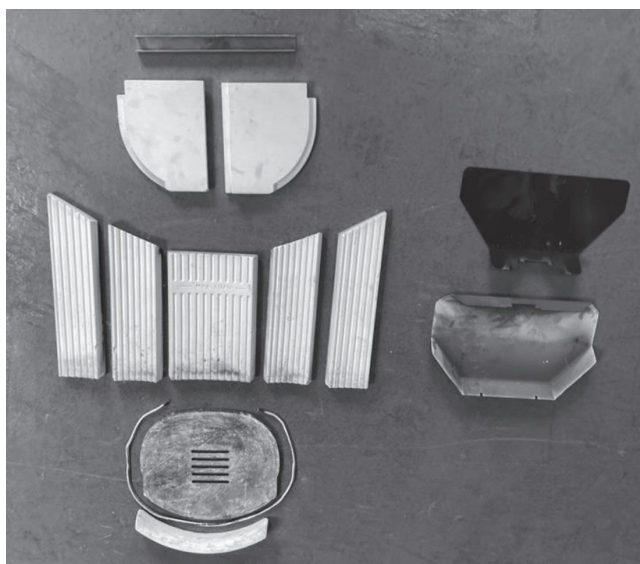


Un troisième déflecteur en métal est situé au-dessus du deuxième déflecteur en métal.

- Pour le démonter, veuillez le soulever légèrement hors de la fixation à baïonnette arrière puis retirez-le.



Vue d'ensemble des différents éléments :



Le remontage de l'**habillage foyer (4)** se fait dans l'ordre inverse.

**i** Il est possible que des fissures superficielles apparaissent sur les plaques de béton réfractaire. Ces fissures superficielles ne sont pas graves à priori tant que le corps métallique n'est pas par là mis à nu. S'il le devient, il sera nécessaire de changer ces plaques. L'**habillage du foyer (4)** est exclu de la garantie.

Description du problème	Causes possibles	Test	Solutions
<p><b>Les fumées s'accumulent pendant l'allumage et se répandent dans la pièce. La combustion fonctionne correctement par la suite.</b></p>	Le tirage de la cheminée est trop faible pour le poêle encore froid (plus la température des fumées est élevée, plus le tirage est fort).	▶ Utilisez plus de petit bois pour obtenir rapidement une température des fumées élevée.	▶ Installez un tuyau de poêle vertical. ▶ Faites faire les calculs pour votre cheminée et faites-la optimiser si besoin.
	La température extérieure est trop haute (mi-saison).	▶ La combustion est normale quand il fait plus froid.	▶ À la mi-saison, veuillez utiliser beaucoup de bois d'allumage. Faites éventuellement un feu d'amorçage dans le bas du conduit des fumées.
<p><b>Le feu ne brûle pas correctement, la vitre s'encrasse petit à petit.</b></p>	Quantité de bois insuffisante.	▶ Augmentez la quantité de bois.	▶ Pour utiliser une quantité de bois correcte, veuillez suivre les consignes de ce manuel. ▶ Vérifiez l'arrivée d'air.
	Les bûches sont trop grosses ou trop courtes.	▶ À l'allumage, utilisez plus de petit bois et des bûches de 25 à 33 cm de longueur et de l'épaisseur d'un avant-bras.	▶ Fendez vos bûches en quartiers moins gros.
	Le bois est trop humide.	▶ Testez l'humidité à coeur du bois avec un testeur. L'humidité résiduelle doit être inférieure ou égale à 20%.	▶ Utilisez seulement du bois séché pendant au moins 2 ans dans un endroit sec et bien ventilé.
	La tirette d'arrivée d'air n'est pas suffisamment ouverte.	▶ Changez la position de la tirette.	▶ Contrôlez le positionnement correct de la tirette d'arrivée d'air à l'aide votre manuel. ▶ Expliquez l'utilisation de l'appareil aux autres membres de la famille, étiquetez si besoin les tirettes. ▶ Vérifiez l'arrivé d'air.
	Le tirage est trop faible.	▶ Faites mesurer le tirage de votre conduit des fumées.	▶ Faites refaire les calculs du conduit des fumées et faites-le optimiser si besoin. ▶ S'assurer de la bonne arrivée d'air.
	Dépôts de suie dans le tuyau.	Le tirage s'est-il dégradé au cours des dernières semaines?	▶ Nettoyez le tuyau régulièrement. ▶ Évitez une trop longue portion horizontale du tuyau.
<p><b>Le bois brûle trop vite.</b></p>	Le tirage est trop fort.	▶ Faites l'essai d'ouvrir la trappe de révision dans la cave pour réduire le tirage.	▶ Contrôlez le positionnement correct des tirettes d'arrivée d'air dans votre manuel. ▶ Si possible, prévoyez l'installation d'un modérateur de tirage.
	Le joint de la porte n'est plus étanche.	▶ Quand le poêle est froid : coincez une feuille de papier entre le corps du poêle et la porte. La feuille ne doit pas pouvoir glisser.	▶ Changez le joint.

Description du problème	Causes possibles	Test	Solutions
<b>Calaminage du corps métallique dans le foyer.</b>	Quantité de combustible trop importante, donc température de combustion trop haute.	► Pesez les quantités de combustible. Elles doivent être conformes aux quantités indiquées dans ce manuel.	► Respectez les quantités de combustible indiquées dans ce manuel. Vérifiez la position des tirettes de réglage.
	Températures trop élevées dues à un tirage trop fort.	► Faites refaire les calculs du conduit des fumées.	► Si possible, prévoyez l'installation d'un modérateur de tirage.
<b>Le poêle « siffle ».</b>	Tirage trop fort.	► Ouvrez la trappe de ramonage dans la cave, pour faire un essai à tirage plus faible	► Si possible, prévoyez l'installation d'un modérateur de tirage.
	L'air secondaire ou tertiaire tourbillonne dans le foyer à cause d'un tirage trop fort.	► À titre d'essai, obturez les trous d'air tertiaire de la plaque du fond de l'habillage foyer, par ex. en y introduisant des vis.	► Réduisez le tirage. ► La plupart du temps, un biseutage (ou chanfreinage) des trous d'air tertiaire pour en éliminer les arrêtes trop vives suffit à régler le problème.
<b>Le poêle « craque ».</b>	Température trop haute dans le foyer.	► Utilisez des quantités de bois moins importantes.	► Choisissez la quantité de combustible et la position des tirettes de réglage en fonction des indications de votre manuel.
<b>Le poêle « cliquète »</b>	Dilatation des matériaux en fonction de la température du foyer.	Bruit normal dû à la dilatation.	► Choisissez la quantité de combustible et la position des tirettes de réglage en fonction des indications de votre manuel.
<b>Le poêle dégage des odeurs « chimiques ».</b>	La peinture de l'appareil ou des tuyaux n'est pas encore « cuite ».	► Utilisez des quantités de bois plus importantes.	► Veuillez « cuire » la peinture de l'appareil ou des tuyaux (→ 7.2 Premier feu).
<b>Présence de sable dans le foyer.</b>	Frottements dus au bois ou au flux massique des fumées.	Usure normale.	► Cette présence de sable est inoffensive. Si le corps métallique commence à être à nu, veuillez changer les plaques concernées. ► Veuillez à poser les bûches en position horizontale.
<b>L'habillage intérieur du foyer est fêlé.</b>	Heurts lors de la réalimentation en bois, surcharge de bois ou utilisation de bois traités ou de récupération industriel.	Usure normale.	Ces fissures superficielles ne sont pas graves à priori, tant que le corps métallique n'est pas par là mis à nu. S'il le devient, il sera nécessaire de changer les plaques endommagées. <b>ATTENTION !</b> Utilisez uniquement les pièces de rechange d'origine. Des pièces d'autres marques peuvent modifier l'émission de chaleur de l'appareil et entraîner une surchauffe des murs et du mobilier à proximité de l'appareil.



## 11. Service après-vente

### **Cher Client**

Nous tenons à vous féliciter pour l'achat de votre poêle ORANIER ! Les poêles ORANIER vous offrent une technologie de pointe mûrie et fiable et allient une parfaite fonctionnalité à un design attrayant.

Pour un parfait fonctionnement et de manière à ce que vous obteniez toute satisfaction, faites appel à un installateur spécialiste de la marque. Il vous assurera une installation dans les règles de l'art et assumera l'entière responsabilité de l'installation finale, ainsi que le service après-vente s'il y a lieu.

### **Service après-vente / Pièces de rechange**

Votre poêle comporte un certain nombre de pièces d'usure. Veuillez en contrôler l'état régulièrement et lors de l'entretien annuel.

Votre revendeur est à même de vous fournir les pièces de rechanges adéquates.

Pour toute demande de renseignements ou de pièces détachées, consultez votre revendeur et indiquez-lui la référence et le numéro de série qui se trouve sur la **plaque signalétique (13)** de l'appareil.

Pour plus d'informations sur la démarche Service après-vente, veuillez consulter notre site Internet.

## GARANTIE CONTRACTUELLE ORANIER POELES BOIS / POELES CHEMINEES/ FOYERS

Nous garantissons nos appareils contre tout vice de fabrication dans les limites des dispositions ci-après:

- la garantie est limitée à l'échange ou à la réparation en nos usines des pièces reconnues défectueuses par nos services, après examen et contrôle en nos usines, à l'exclusion de toute autre indemnité.
- les pièces incriminées sont à retourner à votre revendeur avec copie de la facture d'achat et d'installation de l'appareil. Les frais de démontage et de remontage, les frais de main-d'œuvre ainsi que les éventuels dommages occasionnés par le transport ne peuvent en aucun cas être imputés au fabricant.

### La durée de garantie est de

- 2 ans pour les poêles bois, poêles cheminée, foyers de chauffage par convection.
- 2 ans pour les poêles bois, foyers de chauffage de type hydro.

La garantie court à partir de la date de livraison de l'appareil par l'installateur, et ne peut s'appliquer que si votre appareil a été installé dans le respect des normes, des règles de l'art et conformément aux règles techniques rappelées dans la notice jointe à l'appareil.

ORANIER décline toute responsabilité en cas de dommages directs ou indirects causés par l'utilisation de pièces de rechange qui ne sont pas d'origine.

La garantie ne s'applique que dans la mesure où les recommandations et règles de fonctionnement de la notice de l'appareil sont strictement suivies.

### Sont exclus de la garantie

- les joints
- les garnitures réfractaires du corps de chauffe
- les déflecteurs et grilles foyères
- les habillages décoratifs pierres, marbres ou granit qui peuvent présenter des nuances de couleur ou de texture, des inclusions ou des veinages inhérents à ces matériaux naturels et qui de ce fait ne peuvent pas être considérés comme des défauts
- les habillages décoratifs en céramique qui peuvent présenter des variations de couleur et des craquelures appelées « faïença-ge », caractéristiques naturelles et inhérentes au matériau et à l'utilisation.
- les vitres des poêles. Elles sont en vitrocéramique, résistantes à des températures de l'ordre de 800°C, températures jamais atteintes en usage courant dans le corps de chauffe. Les accidents mécaniques du verre ne pourraient résulter que d'un choc, d'une mauvaise utilisation ou d'une mauvaise installation et sont de ce fait exclus de la garantie.
- tout défaut qui serait consécutif à un excès de tirage du conduit de fumée et / ou au non-respect des prescriptions de la notice.

### Généralités

- Les interventions du revendeur et le remplacement éventuel de pièces au titre de la garantie ne sauraient prolonger la durée de la garantie. Les nouvelles pièces ne seront couvertes que par la durée de garantie initiale restante.

- La société décline toute responsabilité pour les dommages matériels et corporels causés directement ou indirectement aux personnes, animaux ou choses suite à la non-observation des prescriptions de la notice d'installation et d'utilisation jointe à l'appareil.

- Sont exclus de la garantie toutes les conséquences d'événements non-imputables au produit, tel que décharge électrique suite à orage ou défaut électrique, inondation, incendie, secousses sismiques, événements climatiques etc.

Les dispositions de la garantie ne sont pas exclusives du bénéfice au profit de l'acheteur de la garantie légale pour défauts et vices cachés qui s'appliquent dans les conditions des articles 1641 et suivants du code civil et des dispositions relatives à la garantie de conformité visées aux articles 211-4, 211-5 et 211-12 du code de la consommation.

### 13. Conformités aux normes

L'appareil ne doit en aucun cas subir de modifications ! L'acheteur et utilisateur d'un poêle à bois est tenu de s'informer sur son manie- ment correct à l'aide de ce manuel.

Le non-respect des instructions et mises en garde contenues dans ce manuel entrainera l'annulation immédiate de votre garantie.

Merci de votre compréhension !



Veillez noter :

- ▶ Avant l'installation et la mise en service de l'appareil, veuillez vous assurer qu'aucun élément de fonction (manettes de réglage, habillage, joints, porte, buse, etc.) n'a été endommagé au cours de la livraison.

Si vous constatez des dégâts quels qu'ils soient, veuillez contacter au plus vite votre revendeur !



Ce manuel vous informe sur les fonctions et l'utilisation de votre poêle et est partie intégrante du produit.

Veillez suivre scrupuleusement ses instructions et conservez-le soigneusement pour toute référence ultérieure et afin de pouvoir le consulter au début de chaque nouvelle période de chauffage.



Rendement et émissions: se référer au certificat « Marquage CE » contenu dans ce manuel !



Appareil conforme aux exigences de la norme EN 13240  
Homologation DIBt Z-43.12-440

### 13.1 Normes en vigueur

**DTU 24.1** traitant des conduits de fumées

**DTU 24.2** traitant des cheminées équipées d'un poêle fermé

**EN 13240** traitant des poêles à combustible solide

Les normes NF et NF DTU sont disponibles auprès de l'AFNOR

Les éventuels branchements électriques doivent être effectués dans le respect des normes par un électricien professionnel qualifié.

## Kundendienstanfrage Heiztechnik

Deutschland Telefax + 49 (0) 2771 2630 - 349  
Österreich Telefax + 43 (0) 732 6602 30  
Schweiz Telefax + 41 (0) 812 5066 26

ORANIER Heiztechnik GmbH  
Oranier Straße 1  
35708 Haiger/Sechshelden  
E-Mail [service-ht@oranier.com](mailto:service-ht@oranier.com)  
[www.oranier.com](http://www.oranier.com)

Bitte füllen Sie für eine reibungslose Erledigung die nachstehende Felder sorgfältig aus.

Endkunde/Frau/Herr/Firma* _____	Datum _____
_____	Kunden-Nummer _____
Straße _____	Telefonisch erreichbar* _____
PLZ/Ort _____	Privat _____
_____	Dienstlich _____
Händler/Firma* _____	Mobiltelefon _____
Ansprechpartner _____	E-Mail _____
Installateur _____	Terminwunsch _____

Rechnungs-/Auftragsnummer, mit der das Gerät bezogen wurde\* \_\_\_\_\_

Modell _____	Serie* _____
Fertigungs-Nr.* _____	Modellnummer* _____
Prüfstempel, Datum _____	
Ausführung und Farbe _____	
Kaufdatum* _____	

Kurze Beschreibung der Beanstandung\* \_\_\_\_\_

\_\_\_\_\_

\_\_\_\_\_

\_\_\_\_\_

Erledigungsvermerk an Händler  ja  nein

Bearbeitungsvermerke ORANIER:

\*für eine Bearbeitung unbedingt erforderlich

ORANIER  
Heiz- und Kochtechnik GmbH  
Niederlassung Österreich  
Blütenstraße 15/4  
A-4040 Linz  
E-Mail [service-ht@oranier.com](mailto:service-ht@oranier.com)  
[www.oranier.com](http://www.oranier.com)

ORANIER  
Heiz- und Küchentechnik GmbH  
Niederlassung Schweiz  
Hartbertstrasse 1  
7000 Chur  
E-Mail [export@oranier.com](mailto:export@oranier.com)  
[www.oranier.com](http://www.oranier.com)

## LEISTUNGSEKLRÄUNG DECLARATION OF PERFORMANCE (DoP) DECLARATION DE PERFORMANCES

Gemäß Anhang III der Verordnung (EU) Nr. 305/2011  
(Bauproduktenverordnung)  
According to Regulation (EU) No. 305/2011  
En accord avec le règlement des produits de construction (EU) N° 305/2011

Für das Produkt: **Polar Neo Vantage W+ II**  
For the product: **Polar Neo Vantage W+ II**  
Pour le produit: **Polar Neo Vantage W+ II**

Nr. 556701

**Polar Neo Vantage W+ II**  
**Polar Neo Vantage W+ II**  
**Polar Neo Vantage W+ II**

1. Eindeutiger Kenncode des Produkttyps:  
Unique identification code of the product-type:  
Code identification du produit:

2. Typen-, Chargen- oder Seriennummer oder ein anderes Kennzeichen zur Identifikation des Bauprodukts gemäß Artikel 11, Absatz 4:  
Type, batch or serial number or any other identifier to identify the Construction product pursuant to Article 11, paragraph 4:  
Identification du produit de construction conformément à l'article 11, 4 de règlement N°305/2011:

5567 A01

1. Vom Hersteller vorgesehener Verwendungszweck oder vorgesehene Verwendungszweck des Bauprodukts gemäß der anwendbaren harmonisierten technischen Spezifikation:  
From the Manufacturer's intended use or intended use of the product Construction according to the applicable harmonized technical specification:  
Usage prévu du produit de construction, conformément à la spécification technique harmonisée applicable, comme prévu par le fabricant:

### Raumheizer für feste Brennstoffe ohne Warmwasserbereitung

Room heater by solid fuel without water heating  
Poêle à bois domestique à combustion solide sans échangeur eau

1. Name, eingetragener Handelsname oder eingetragene Marke und Kontaktschrift des Herstellers gemäß Artikel 11, Absatz 5:  
Name, registered trade name or registered trade mark and contact address of the Manufacturer in accordance with Article 11, paragraph 5:  
Nom, raison sociale ou marque déposée et adresse de contact du fabricant, conformément à l'article 11.5.

**ORANIER Heiztechnik GmbH**  
Werk 10  
Oranier Straße 1  
35708 Halger

3. Gegebenfalls Name u. Kontaktschrift des Bevollmächtigten, der mit den Aufgaben gemäß Artikel 12, Absatz 2 beauftragt ist:  
Name and contact address of the authorized representative responsible for carrying out the tasks referred to in Article 12 (2):  
Nom et adresse de contact du mandataire article 12.2:

nicht zutreffend  
not applicable  
non applicable

i. System oder Systeme zur Bewertung und Überprüfung der Leistungsbeständigkeit des Bauprodukts gemäß Anhang V:  
System(s) of assessment and verification of constancy of performance of the construction product:  
Système d'évaluation et de vérification de la constance des performances du produit de construction, conformément à l'annexe V du règlement:

**System 3**  
System 3  
Système 3

7. Im Falle der Leistungserklärung, die ein Bauprodukt betrifft, das von einer harmonisierten Norm erfasst wird:  
In the case of the declaration performance, concerning a construction product covered by a harmonized standard:  
Cas de déclaration des performances concernant un produit de construction couvert par une norme harmonisée:

Notifizierte Prüfstelle: 14171 EMI- TÜV SÜD Kft.  
Notified laboratory: 14171 EMI- TÜV SÜD Kft.  
Organisme notifié: 14171 EMI- TÜV SÜD Kft.

8. Leistungserklärung  
Declaration of performance  
Performances déclarées

Harmonisierte technische Spezifikationen Harmonized technical specification Norme technique harmonisée	EN 13240:2001/A2:2004/AC:2007
<b>Wesentliche Merkmale/ Main features/Caractéristiques principale</b>	<b>Leistung/ Performance/ Rendement</b>
<b>Brandsicherheit/ Fire safety/ Sécurité incendie</b>	<b>Erfüllt/ Pass/ Satisfaisant</b>
<b>Brandverhalten/ Reaction to fire/ Résistance au feu</b>	<b>A1</b>
<b>Brandgefahr durch Herausfallen von brennendem Brennstoff Risk of burning fuel falling out</b>	<b>Erfüllt Pass Satisfaisant</b>
<b>Reinigbarkeit/ Cleanability/ Nettoyabilité</b>	<b>Erfüllt/ Pass/ Satisfaisant</b>
<b>CO-Emission der Verbrennungsprodukte Emission of combustion products Emission de CO des produits de combustion</b>	<b>Scheitholz/ Firewood/ Bois Braunkohlentrikketts/ Lignite briquettes/ Briquettes lignite</b> ≤ 0,1 % ≤ 0,1 %
<b>Abgastemperatur bei Nennwärmeleistung Temperature des fumées à la puissance nominale</b>	<b>Scheitholz/ Firewood/ Bois Braunkohlentrikketts/ Lignite briquettes/ Briquettes lignite</b> 230 °C 219 °C
<b>Oberflächentemperatur Surface temperature/ Température de surface</b>	<b>Erfüllt/ Pass/ Satisfaisant</b>
<b>Abstand zwischen Mauerflächen Safety distance to combustible material Distances de sécurité pour matériau inflammable</b>	<b>Mindestabstand/ Minimum distances/ Distances minimales</b>  <b>Hinter/ Rear/ Arrière Seite/ Side/ Altraves Decke/ Ceiling/ Dessus Front/ Front/ Devant Boden/ Floor/ Sol</b>  200 mm 400 mm - mm 1250 mm 0 mm
<b>Elektrische Sicherheit/ Electrical safety/ Sécurité électrique</b>	<b>Nicht zutreffend/ Not applicable/ Non applicable</b> <b>NPD</b>
<b>Freisetzung von gefährlichen Stoffen Release of dangerous substances/ Dégageant de substances dangereuses</b>	<b>NPD</b>
<b>Max. Wassertriebsdruck Maximum water pressure/ Pression maximale de l'eau</b>	<b>NPD</b>
<b>Mechanische Festigkeit (Tragfähigkeit) Mechanical resistance Résistance mécanique</b>	<b>NPD</b>
<b>Wärmeleistung/ Thermal output/ Puissance de chauffage</b>	<b>Erfüllt/ Pass/ Satisfaisant</b>
<b>Nennwärmeleistung/ Nominal heat output/ Puissance nominale</b>	<b>Scheitholz/ Firewood/ Bois Braunkohlentrikketts/ Lignite briquettes/ Briquettes lignite</b> 6,5 kW 6,5 kW
<b>Raumwärmeleistung/ Room heating output/ Puissance intérieure</b>	<b>Scheitholz/ Firewood/ Bois Braunkohlentrikketts/ Lignite briquettes/ Briquettes lignite</b> 6,5 kW 6,5 kW
<b>Wasserwärmeleistung/ Water heating output/ Puissance dans l'eau</b>	<b>Scheitholz/ Firewood/ Bois Braunkohlentrikketts/ Lignite briquettes/ Briquettes lignite</b> - kW - kW
<b>Wirkungsgrad/ Efficiency/ Rendement</b>	<b>Scheitholz/ Firewood/ Bois Braunkohlentrikketts/ Lignite briquettes/ Briquettes lignite</b> ≥ 80,0 % ≥ 80,0 %
<b>Wirkungsgrad für Östereich Efficiency Austria Efficacité pour l'Auriche</b>	<b>Scheitholz/ Firewood/ Bois Braunkohlentrikketts/ Lignite briquettes/ Briquettes lignite</b> ≥ 80,0 % ≥ 80,0 %

9. Die Leistung des Produkts gemäß den Nummern 1 und 2 entspricht der erklärten Leistung nach Nummer 8.  
The performance of the product identified in points 1 and 2 is in conformity with the declared performance in point 8.  
Les performances du produit identifiées au point 1 et 2 sont conformes aux performances déclarées au point 8.

Verantwortlich für die Erstellung dieser Leistungserklärung ist allein der Hersteller gemäß Nummer 4.  
This declaration of performance is issued under the sole responsibility of the manufacturer, identified in point 4.  
La présente déclaration des performances est établie sous la seule responsabilité du fabricant identifié au 4.

Unterszeichnet für den Hersteller und im Namen des Herstellers von:  
Signed on behalf of the manufacturer:  
Signé pour le fabricant et en son nom par:

**N. Fleischhacker, Geschäftsleitung**  
(Name und Funktion/ Name and Function/ Nom et Fonction)

**08.12.2022, Halger**  
(Datum und Ort/ Date and Place/ Date et Lieu)

**ORANIER**

HEZTECHNIK GmbH  
Oranier Straße 1

35708 Halger-Sechshelden (Werschrift / Signature / Signature)

  
N. Fleischhacker  
(Werschrift / Signature / Signature)

16. CE-Kennzeichnung / Marquage CE



CE-Kennzeichnung  
CE marking  
Marquage CE

Der Hersteller  
The manufacturer  
Le fabricant  
**ORANIER Heiztechnik GmbH**  
Werk 10  
Oranier Straße 1  
35708 Haiger

erklärt in alleiniger Verantwortung, dass das Produkt „Raumheizer für feste Brennstoffe“ mit der Handelsbezeichnung  
declares under our responsibility that the product "Room heater by solid fuel" with trade name  
certifie par le présente que le produit «appareil de chauffage utilisant du combustible solide» portant la désignation commerciale

**Polär Neo Vantage W+ II**

konform ist mit den Bestimmungen der  
is in conformity with the requirements of  
est conforme aux dispositions de

Verordnung (EU) Nr. 305/2011  
la directive CE sur les produits de construction (EU) Nr. 305/2011  
und mit der folgenden harmonisierten Norm übereinstimmt:  
and with the following European harmonised standards:  
et qu'il satisfait aux normes harmonisées suivantes:

**EN 13240:2001/A2:2004/AC:2007**

Eine Prüfung des „Raumheizers für feste Brennstoffe“ auf Übereinstimmung mit den Anforderungen der Norm erfolgte bei der  
Test for "Room-heater fired by solid fuel" according with Standard requirements carried out by the notified body:  
La conformité de l' «appareil de chauffage utilisant du combustible solide» avec les exigences de la norme a été contrôlée auprès de

l'organisme de contrôle agréé:

Name der anerkannten Prüfstelle:  
Name of recognized testing lab/Nom de l'organisme de contrôle agréé  
**EMU-TÜV SÜD Kft.**  
Dugonics utca 11  
HU 1043 Budapest  
Notified body: **1417**  
Test report Nr.: **R-2007044-1**

Wirkungsgrad und Emissionen

Efficiency and Emissions/ Rendement et émissions

Brennstoff Fuel/ Combustible	Wirkungsgrad % Efficiency % Rendement %	CO mg/m3	NOX mg/m3 13% O2	CO/Hm mg/MJ 13% O2	Staub/ dust particles/ particules fines mg/m3 13% O2
Holz/ Wood/ Bois	≥ 80,0	≤ 1250	≤ 200	≤ 120	≤ 40
Braunkohlenbriketts Brown coal briquettes	≥ 80,0	≤ 1250	≤ 200	≤ 120	≤ 40
Brikettes/lignite					

Österreich/ Austria/ Autriche:

Brennstoff Fuel/ Combustible	Wirkungsgrad % Efficiency % Rendement %	CO mg/MJ	NOX mg/MJ	CO/Hm mg/MJ	Staub/ dust particles/ particules fines mg/MJ
Holz/ Wood/ Bois	≥ 80,0	≤ 1100	≤ 150	≤ 50	≤ 35
Braunkohlenbriketts Brown coal briquettes	≥ 80,0	≤ 1100	≤ 100	≤ 80	≤ 35
Brikettes/lignite					

Schweiz/ Switzerland/ Suisse:

Haiger, 08.12.2022

siehe Leistungserklärung

Geschäftsleitung  
Company Management  
La Direction de l'entreprise

Die Sicherheitshinweise der dem Produkt beiliegenden Bedienungsanleitung/Montageanleitung sind zu beachten.  
Follow the safety informations in the installation and operation instructions.  
Veuillez-vous conformer aux consignes d'installation et d'utilisation contenues dans ce manuel.

15. EU-Konformitätserklärung / Déclaration de conformité UE



**EU-KONFORMITÄTSERKLÄRUNG**  
**DECLARATION OF CONFORMITY EU (DoC)**  
**DECLARATION DE CONFORMITE EU**

**Übereinstimmung mit der Richtlinie:**

According to the directive:  
En accord avec le directive:  
**Ecodesign (2009/125/EC)**

**Gerätetyp/ Product-type/ Type de produit:**

**Raumheizer für feste Brennstoffe**  
**ohne Warmwasserbereitung**  
Room heater by solid fuel without water heating  
Poêle à bois domestique à combustion solide  
sans échangeur eau  
**ORANIER Heiztechnik GmbH**  
**Polar Neo Vantage W+ II**  
556701

**Handelsname/ Trademark/ Marque de commerce:**

**EMU-TÜV SÜD Kft.**  
Dugonics utca 11  
HU 1043 Budapest  
Notified body: **1417**  
Test report Nr.: **R-2007044-1**

**Eindeutiger Kenncode des Produkttyps:**

Unique identification code of the product type:  
Code d'identification unique de type de produit:  
**ORANIER Heiztechnik GmbH**  
Werk 10  
Oranier Straße 10  
35708 Haiger

**Die harmonisierten Normen oder die technischen Spezifikationen, die in Übereinstimmung mit den**

**Sicherheitsregeln, die in der EU gültig sind, angewendet worden sind, sind folgende:**  
The following harmonised standards or technical specifications which comply with good engineering practice

*In safety matters in force within the EU have been applied:*  
Les normes harmonisées ou les spécifications techniques qui ont été appliquées selon toutes les règles de l'art en matière de sécurité en vigueur dans la EU sont:

Commission Regulation  
(EU) 2015/1185

**Der Hersteller erklärt in Eigenverantwortung, dass die Geräte den vorgesehene grundlegenden Anforderungen**

**der oben erwähnten Richtlinien entsprechen.**  
The manufacture declare under sole responsibility that the products follow the essential requirements

foreseen by the above mentioned Directives.  
Le qualité de fabricant déclare sous ma propre responsabilité que les appareils sont conformes aux exigences essentielles prévues par les directives susmentionnées.

**N. Fleischhacker, Geschäftsleitung**

(Name und Funktion/ Name and Function/ Norm et Fonction)

**ORANIER**  
HEIZTECHNIK GmbH  
Oranier Straße 1  
35708 Haiger-sechshelden

(Unterschrift/ Signature/ Signature)

08.12.2022, Haiger  
(Datum und Ort/ Date and Place/ Date et Lieu)

18. Technische Dokumentation / Documentation technique

Name und Anschrift des Lieferanten		ORANIER Heiztechnik GmbH Oranier Straße 1 35708 Halger	
Modellkennung	Polar Neo Vantage W+ II 5567		
Gleichwertige Modelle	R-2007044-1 - NB 1417		
Prüfberichte	EN 13240:2001/A2:2004/AC:2007 DIN 18897-1:2005 (D/B)		
Angewendete harmonisierte Normen	nein		
Andere angewend. Normen od. techn. Spezifikationen	nein		
Indirekte Heizfunktion	nein		
Indirekte Wärmeleistung	6,5 kW		
Energieeffizienzindex (EEI)	106		
<b>Brennstoff</b>			
Scheitholz Feuchtigkeits ≤ 25 %	ja	nein	≥ 65
Pressholz Feuchtigkeits < 12 %	nein	ja	≥ 65
Sonstige holzartige Biomasse	nein	nein	
Nicht-holzartige Biomasse	nein	nein	
Anthraxit und Trockendampfholze	nein	nein	
Steinkohlenskoks	nein	nein	
Schwelkoks	nein	nein	
Bituminöse Kohle	nein	nein	
Braunkohlebriketts	nein	ja	≥ 65
Torfbriketts	nein	nein	
Briketts aus einer Mischung aus fossilen Brennstoffen	nein	nein	
Sonstige fossile Brennstoffe	nein	nein	
Briketts an einer Mischung a. Biomasse u. fossilen Bf.	nein	nein	
Sonstige Mischung a. Biomasse u. festen Brennstoffen	nein	nein	
<b>Eigenschaften beim ausschließlichen Betrieb mit dem bevorzugten Brennstoffen</b>			
Angabe	Symbol	Wert	Einheit
<b>Wärmeleistung</b>			
Nennwärmeleistung	$P_{nom}$	6,5 kW	
Mindestwärmeleistung (Richtwert)	$P_{min}$	4,9 kW	
<b>Hilfstromverbrauch</b>			
Bei Nennwärmeleistung	$e_{aux}$	N.A.	kW
Bei Mindestwärmeleistung	$e_{min}$	N.A.	kW
Im Bereitschaftszustand	$e_{std}$	N.A.	kW
<b>Leistungsbedarf der Pilotflamme</b>			
Leistungsbedarf der Pilotflamme (sow. vorhanden)	$P_{pilot}$	N.A.	kW
Name und Unterschrift: <u>N. Fleischhacker, Geschäftsführung</u>			
<b>Hinweise zu besonderen Vorkehrungen für Zusammenbau, Installation oder Wartung des Einzelraumheizgerätes</b>			
Das Gerät ist nur für die Wohnraumbeheizung zugelassen. Diese Feuerstätte darf nicht verändert werden. Das Gerät muss unter Einhaltung der vorgeschriebenen Sicherheitsabstände aufgestellt werden. Das Gerät ist regelmäßig zu reinigen.			
<b>Informationen zur Zerlegung, Wiederverwertung und/oder Entsorgung am Ende des Lebenszyklus</b>			
Eine Entsorgung des Gerätes über den normalen Haushaltsabfall ist nicht zulässig. Die Entsorgung muss gemäß den örtlichen Bestimmungen für Abfallbeseitigung erfolgen. Das Gerät/ die Komponenten bestehen aus Werkstoffen, die von Recyclinghöfen wiederverwendet werden können. Bei der Zerlegung des Gerätes sollen mögliche Umweltwirkungen soweit wie möglich reduziert werden.			

17. Energiekennwert und Produktdatenblatt nach EU-Verordnung / Label énergétique et fiche produit selon les normes UE

ENERGIEEFFIZIENZINDEX (EEI) 106

6,5 kW

Warenzeichen/ Trademark/ Marque	ORANIER Heiztechnik GmbH		
Modell/ Model/ Modèle	Polar Neo Vantage W+ II 5567		
Energieeffizienzklasse/ Energy efficiency class/ Classe énergétique	A		
Direkte Wärmeleistung/ Direct heat output/ Puissance thermique directe	6,5 kW		
Indirekte Wärmeleistung/ Indirect heat output/ Puissance thermique indirecte	- kW		
Energieeffizienzindex (EEI)/ Energy efficiency index/ indice d'efficacité énergétique	106		
Brennstoff-Energieeffizienz bei Mindestlast/ Energy efficiency at nominal heat output/ Efficacité énergétique du combustible à puissance nominale	≥ 80,0 %		
Brennstoff-Energieeffizienz bei Mindestlast/ Energy efficiency at minimum load/ Efficacité énergétique du combustible à charge minimum	-		
<b>Hinweise zu besonderen Vorkehrungen für Zusammenbau, Installation oder Wartung des Einzelraumheizgerätes</b>			
Das Gerät ist nur für die Wohnraumbeheizung zugelassen. The appliance is approved for domestic heating only. / L'appareil ne peut être utilisé que dans un foyer d'habitation. Specific precautions that shall be taken when assembling, installing or maintaining the local space heater. Mesures préventives recommandées pour le montage, l'installation ou la maintenance du dispositif de chauffage centralisé. Diese Feuerstätte darf nicht verändert werden! The appliance must not be modified! / L'appareil ne doit en aucun cas subir de modifications! Das Gerät muss unter Einhaltung der vorgeschriebenen Sicherheitsabstände aufgestellt werden. L'appareil doit être installé conformément aux distances de sécurité prescrites. Das Gerät ist regelmäßig zu reinigen. The appliance has to be cleaned regularly. / Veuillez nettoyer l'appareil régulièrement.			

## 19. Geräte-Kenndaten / Appliance parameters / Identification de l'appareil

Typ / Type / Type:	<b>Polar Neo Vantage W+ II</b>
Seriennummer / Serial number / Numéro de série :	<b>5567 A01</b>
Fertigungsnummer / Fabrication number / Numéro de fabrication :	
Prüfstempel, Datum: Inspection stamp, date: Tampon de contrôle, date :	



### **(D) (AT) (CH)** Geräte-Kenndaten

Bitte bei Ersatzteilbestellungen und eventuellen Kundendienstfällen immer angeben! Im Kundendienstfall teilen Sie uns bitte den Typ, Seriennummer, Variante sowie die Fertigungsnummer und das Datum des Prüfstempels mit. Markieren Sie am besten gleich jetzt die jeweilige Variante Ihres neuen Kaminofens in der nachfolgenden Tabelle im dafür vorbereiteten Kreisfeld.

### **(GB)** Appliance parameters

Please always specify when ordering spare parts and in the event of any service call-outs! In the event of a service call-out, please quote the type, serial number, identification code, fabrication number and date of inspection stamp of your stove. It is worth noting down the version of your new wood burning stove now in the circular field provided in the table below.

### **(F)** Identification de l'appareil

À mentionner en cas de commande de pièces de rechange ou en cas de demande d'intervention SAV! Veillez nous communiquer le type, le numéro de série, les références de votre modèle, ainsi que le numéro de fabrication et la date du tampon de contrôle. Pour plus de facilité, veuillez cocher sans attendre la case correspondant au modèle de votre appareil dans le tableau ci-dessous.

#### Variante / Identification Code / Références type d'appareil:

<input type="radio"/>	Stahl schwarz Steel black Acier noir	5567 11 A01
<input type="radio"/>	Schwarz / Speckstein Black / Soapstone Noir / Pierre ollaire	5567 23 A01
<input type="radio"/>	Schwarz / Kalkstein Black / Limestone Noir / Calcaire	5567 87 A01



<b>Produktdatenblatt</b> Product data sheet Feuille de données du produit		<b>ORANIER</b>	
<b>Kaminofen/ Wood stove/ Poêle à bois</b>	<b>Polar Neo Vantage W+ II</b>	5567	Stand/ Version   <b>A01 - 04.2023</b>
<b>Bauart/ Design type/ Conception</b>	<b>1</b>		
<b>Nennwärmeleistung/ Nominal heat output/ La puissance calorifique nominale</b>	<b>6,5 / 6,5 kW</b>		
<b>Holz (Wood/ Bois) / Braunkohlenbriketts (Brown coal briquettes/ Briquettes de lignite)</b>	<b>6,5 / 6,5 kW</b>		
<b>Wasserwärmeleistung/ Water heat output/ Production de chaleur de l'eau</b>	<b>- / - kW</b>		
<b>Holz (Wood/ Bois) / Braunkohlenbriketts (Brown coal briquettes/ Briquettes de lignite)</b>	<b>- / - kW</b>		
<b>Wärmeleistungsbereich/ Output range/ Plage de sortie</b>	<b>4,9 - 6,5 kW</b>		
<b>Raumheizvermögen DIN 18893 (günstig/ weniger günstig/ ungünstig)</b> Room heating capacity DIN 18893 (favorable/ less favorable/ unfavorable) Capacité de chauffage de la pièce DIN 18893 (favorable/ moins favorable/ défavorable)	<b>128 / 75 / 50 m³</b>		
<b>Energieeffizienzklasse/ Energy efficiency class/ Classe d'efficacité énergétique</b>	<b>A</b>		
<b>Energieeffizienzindex/ Energy Efficiency Index/ Indice de l'énergie Efficacité</b>	<b>106</b>		
<b>Außenmaß (Höhe / Breite / Tiefe)</b> External dimensions (height / width / depth)/ Dimensions extérieures (hauteur / largeur / profondeur)	<b>1218 / 568 / 478 mm</b>		
<b>Feuerraum (Höhe / Breite / Tiefe)</b> Firebox (height / width / depth)/ Chambre de combustion (hauteur / largeur / profondeur)	<b>390 / 340 / 320 mm</b>		
<b>Füllöffnung (Höhe / Breite)</b> / Fill opening (height / width)/ Remplir l'ouverture (hauteur / largeur)	<b>365 / 340 mm</b>		
<b>Scheitholzlänge max./ Log length max./ Longueur du journal max.</b>	<b>33 cm</b>		
<b>Gewicht Stahl / Stein (ohne Verpackung)/ Weight (without packaging)/ Poids (sans emballage)</b>	<b>175 / 226 kg</b>		
<b>Für Dauerbetrieb geeignet</b> Suitable for continuous operation/ Convient pour un fonctionnement continu	<b>ja/ yes/ oui</b>		
<b>Zugelassen nach Norm/ Approved by standard/ Approuvé par norme</b>	<b>EN 13240</b>		
<b>1. BImSchV, Stufe 2/ 1. BImSchV, level 2/ 1. BImSchV, niveau 2</b>	<b>ja/ yes/ oui</b>		
<b>Art. 15a B-VG Österreich/ Art. 15a B-VG Austria/ Art 15a B-VG Autriche</b>	<b>ja/ yes/ oui</b>		
<b>VKF Schweiz/ VKF Switzerland / VKF Suisse</b>	<b>siehe LE/ see DOP/ voir la DOP</b>		
<b>CO-Emission/ CO Emission/ Émission de CO</b>	<b>≤ 0,1 % / ≤ 0,1 %</b>		
<b>Holz (Wood/ Bois) / Braunkohlenbriketts (Brown coal briquettes/ Briquettes de lignite)</b>	<b>≤ 1250 mg/m³ / ≤ 1250 mg/m³</b>		
<b>NOx-Emission/ NOx Emission/ Émission de NOx</b>	<b>≤ 200 mg/m³ / ≤ 300 mg/m³</b>		
<b>Holz (Wood/ Bois) / Braunkohlenbriketts (Brown coal briquettes/ Briquettes de lignite)</b>	<b>≤ 200 mg/m³ / ≤ 300 mg/m³</b>		
<b>CnHm-Emission/ CnHm Emission/ Émission de CnHm</b>	<b>≤ 120 mg/m³ / ≤ 120 mg/m³</b>		
<b>Holz (Wood/ Bois) / Braunkohlenbriketts (Brown coal briquettes/ Briquettes de lignite)</b>	<b>≤ 120 mg/m³ / ≤ 120 mg/m³</b>		
<b>Staubemission/ Particle emissions / Les émission de particules</b>	<b>≤ 40 mg/m³ / ≤ 40 mg/m³</b>		
<b>Holz (Wood/ Bois) / Braunkohlenbriketts (Brown coal briquettes/ Briquettes de lignite)</b>	<b>≤ 40 mg/m³ / ≤ 40 mg/m³</b>		
<b>Wirkungsgrad/ Efficiency / Efficacité</b>	<b>≥ 80,0 % / ≥ 80,0 %</b>		
<b>Holz (Wood/ Bois) / Braunkohlenbriketts (Brown coal briquettes / Briquettes de lignite)</b>	<b>≥ 80,0 % / ≥ 80,0 %</b>		
<b>Abgasmassenstrom/ Exhaust gas mass flow/ Le débit massique des gaz d'échappement</b>	<b>5,9 g/s</b>		
<b>Erforderlicher Förderdruck/ Required discharge pressure/ Pression de refoulement requise</b>	<b>11 Pa</b>		
<b>Abgasstutentemperatur/ Waste gas outlet temperature/ Température de sortie des gaz résiduels</b>	<b>276 °C</b>		
<b>Zugelassene Brennstoffe/ Authorized fuels/ Carburants autorisés</b>	<b>ja/ yes/ oui</b>		
<b>Scheitholz/ Logwood/ Bois de construction</b>	<b>ja/ yes/ oui</b>		
<b>Holz briketts/ Wood briquettes/ Briquettes de bois</b>	<b>ja/ yes/ oui</b>		
<b>Braunkohlenbriketts/ brown coal briquettes/ briquettes de lignite</b>	<b>ja/ yes/ oui</b>		
<b>Rauchrohr-Durchmesser/ Flue pipe diameter/ Diamètre du tuyau de cheminée</b>	<b>150 mm</b>		
<b>Abgang oben: Fußboden bis Oberkante Rohrstutzen</b> Top outlet: floor to top of pipe socket/ Sortie supérieure: du sol au sommet de la prise de tuyau	<b>1212 mm</b>		
<b>Abgang oben: Hinterkante bis Mitte Rohrstutzen</b> Top outlet: rear edge to middle of pipe socket/ Sortie supérieure: bord arrière au milieu de la prise de	<b>179 mm</b>		
<b>Abgang hinten: Fußboden bis Unterkante Rohrstutzen/ Rear flue pipe connection: floor to lower edge of pipe/ Raccord du tuyau de fumée arrière: du sol au bord inférieur du tuyau</b>	<b>967 mm</b>		
<b>Ext. Verbrennungsluft - Anschluss hinten / unten:</b> Ext. Combustion air - connection piece rear / bottom: Raccord d'air de combustion externe arrière / bas:	<b>vormontiert preassembled prémonté</b>		
<b>Durchmesser/ Diameter/ Diamètre</b>	<b>100 mm</b>		
<b>Fußboden bis Mitte Anschluss:/ Floor to connection center:/ Du sol au centre de connexion:</b>	<b>322 mm</b>		
<b>Sicherheitsabstand hinten / seitlich / vorne (Strahlungsbereich der Sichtscheibe) Security clearance, rear / side / front (radiation range of the glass)</b> Distance de sécurité arrière / latérale / avant (plage de rayonnement de la lentille)	<b>220 / 450 / 1250 mm</b>		
<b>Feuerraumauskleidung</b> Lining of the firebox Doublure de la chambre de combustion	<b>Spezialkeramik/ special ceramics/ céramiques spéciales</b>		
<b>Ascherost: Ausführung</b> Ashtray: execution/ Cendrier: exécution	<b>Flachrost/flat grid/ grille plate</b>		
<b>Verriegelung der Brennraumtür</b> Locking the combustion chamber door/ Verrouillage de la porte de la chambre de combustion	<b>selbstschließend/ self-closing/ à fermeture automatique</b>		
<b>Primärluftregelung/ Primary air control/ Le contrôle de l'air primaire</b>	<b>ja/ yes/ oui</b>		
<b>Sekundärluftregelung/ Secondary air control/ Commande d'air secondaire</b>	<b>ja/ yes/ oui</b>		
<b>Tertiärluft/ Tertiary air/ Air tertiaire</b>	<b>ja/ yes/ oui</b>		

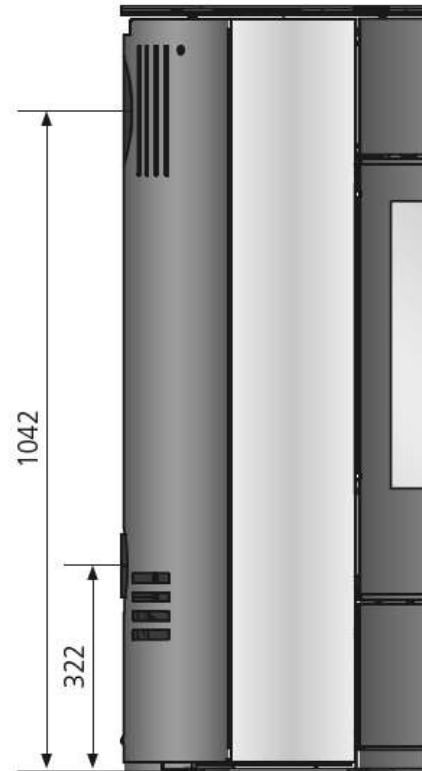
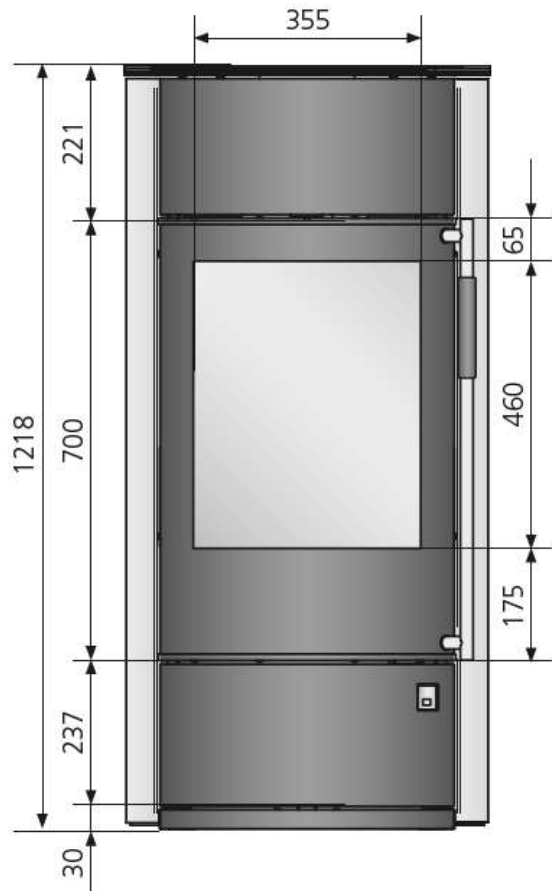
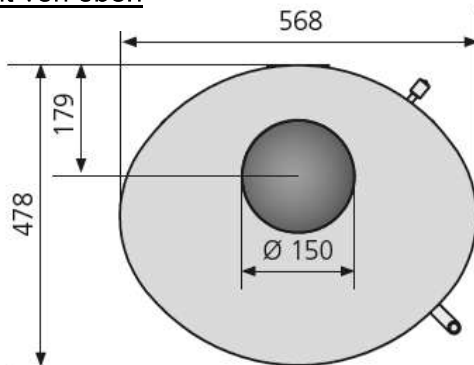
**Maßblatt**

Product specification sheet  
Fiche technique du produit

**ORANIER****Kaminofen/ Wood stove/ Poêle à bois****Polar Neo Vantage W+ II**

5567

Stand/ Version

**A01 - 04.2023**Ansicht von obenAnsicht von unten