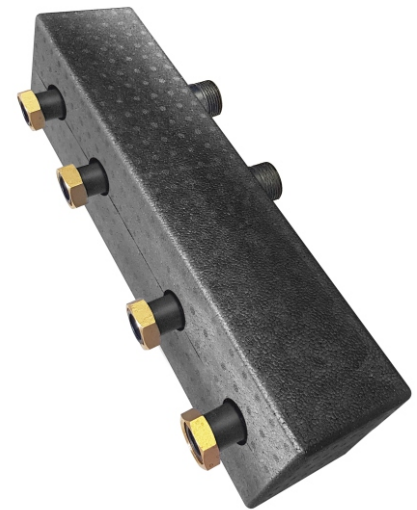


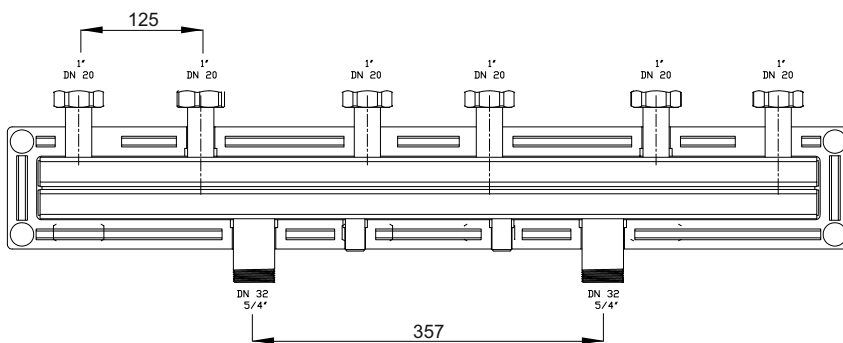
Die Verteiler sind für den Einsatz in Zentralheizungsanlagen mit Heizkörpern, Fußbodenheizung und Mischsystem konzipiert.

Das Gerät ermöglicht die Verteilung des Heizwassers auf zwei oder drei unabhängige Kreise.

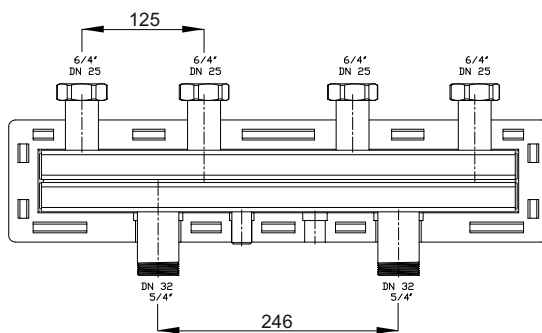
Die angewandte Befestigung ermöglicht eine einfache und schnelle Montage des Verteilers an der Wand.



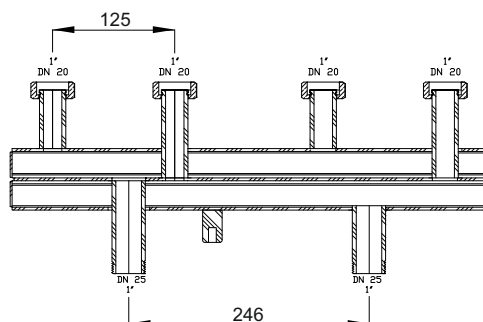
3 Kreise DN20



2 Kreise DN25



2 Kreise DN20



Technische Daten

	2 Kreise DN20	2 Kreise DN25	3 Kreise DN20
Verteiler- material	Stahl		
Muttern	Messing		
Isolierung	30mm dickes EPP		
Befestigung	M8		
Abmessungen (H/T/B) [mm]	126/140/550	126/140/550	126/140/860
Gewicht [kg]	6,5	6,7	9,7