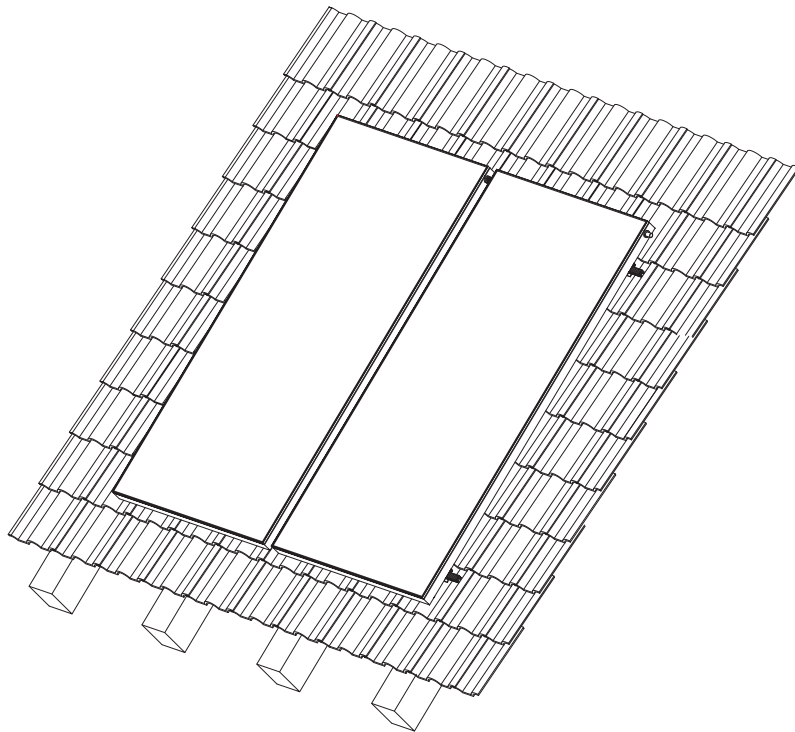
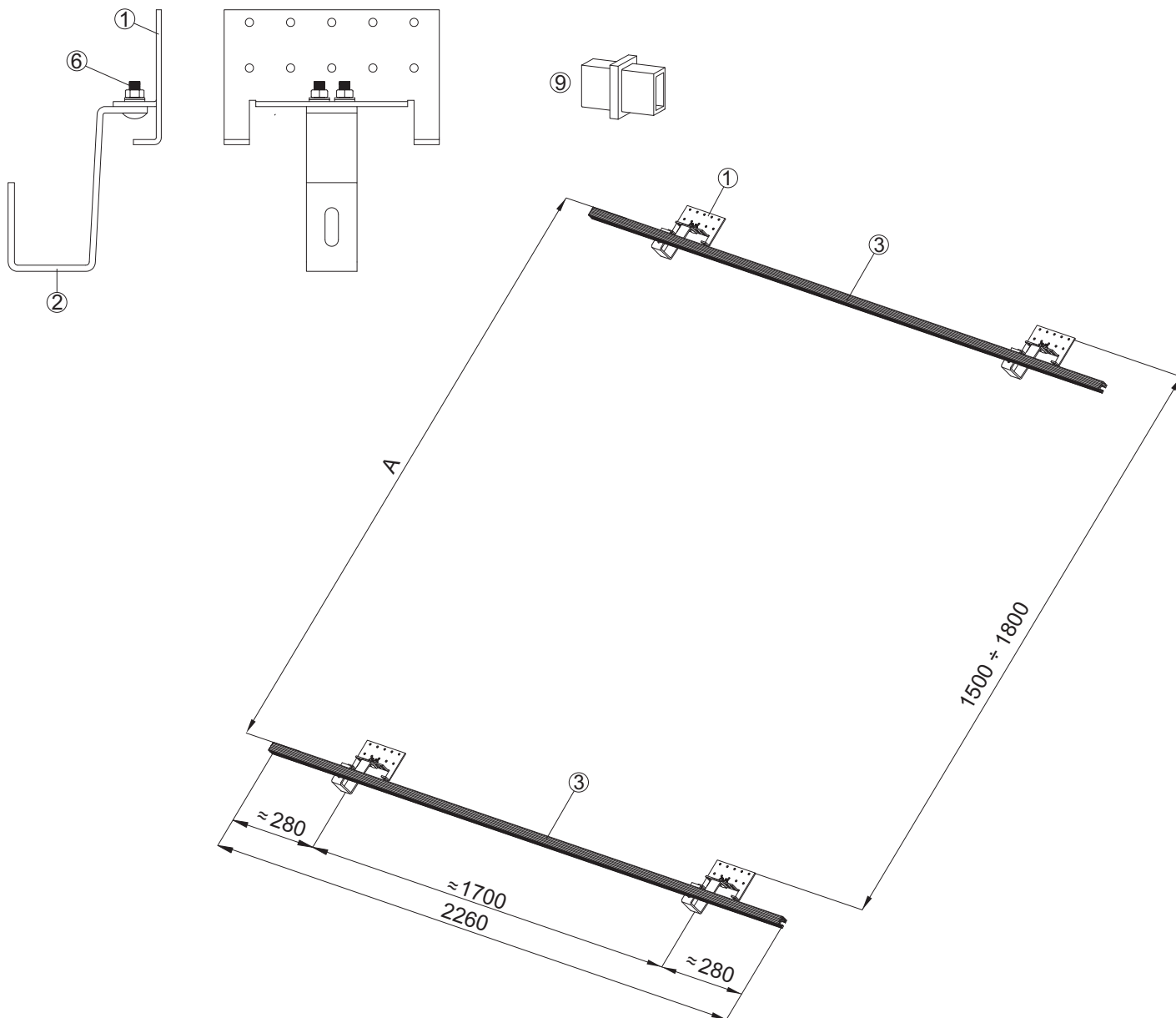


# Aufdachmontageset Standard 25-60 Grad für 2 Kollektoren AMX 2.0



SUNEX<sup>®</sup>

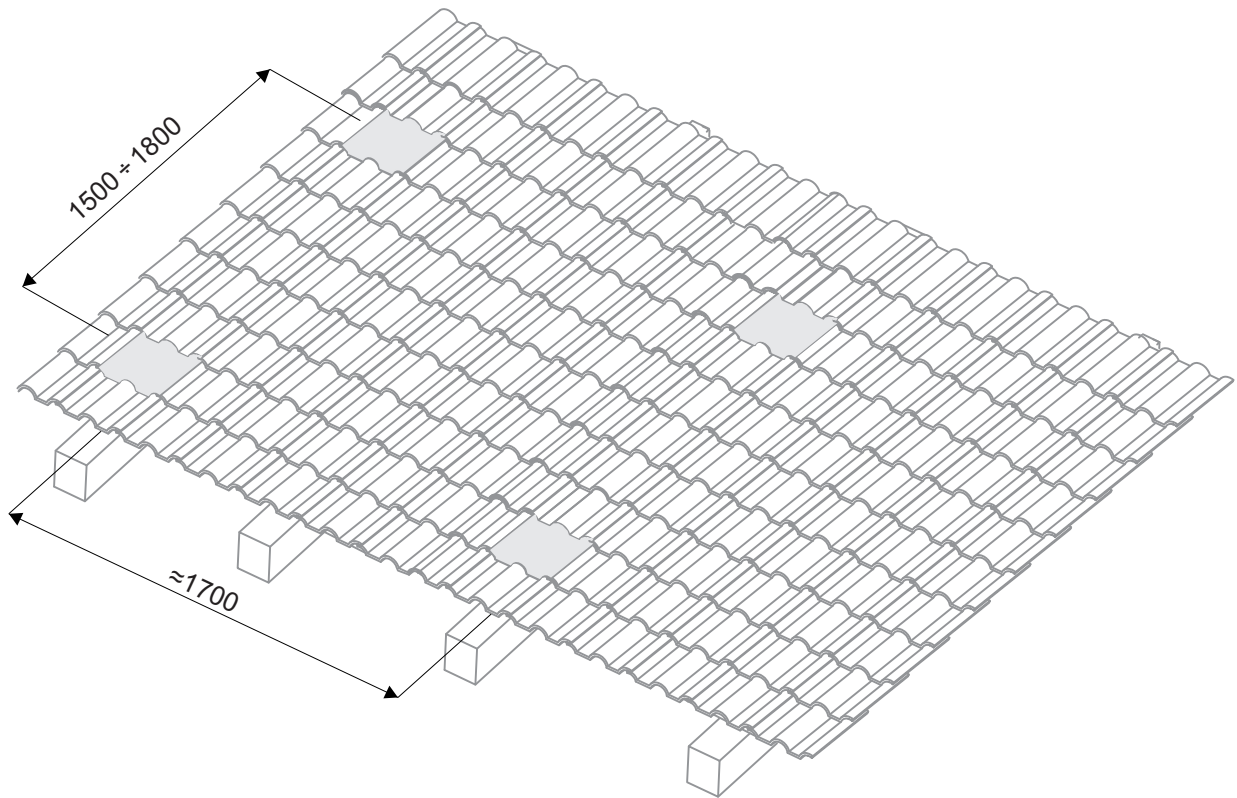


**Aufstellungsliste**

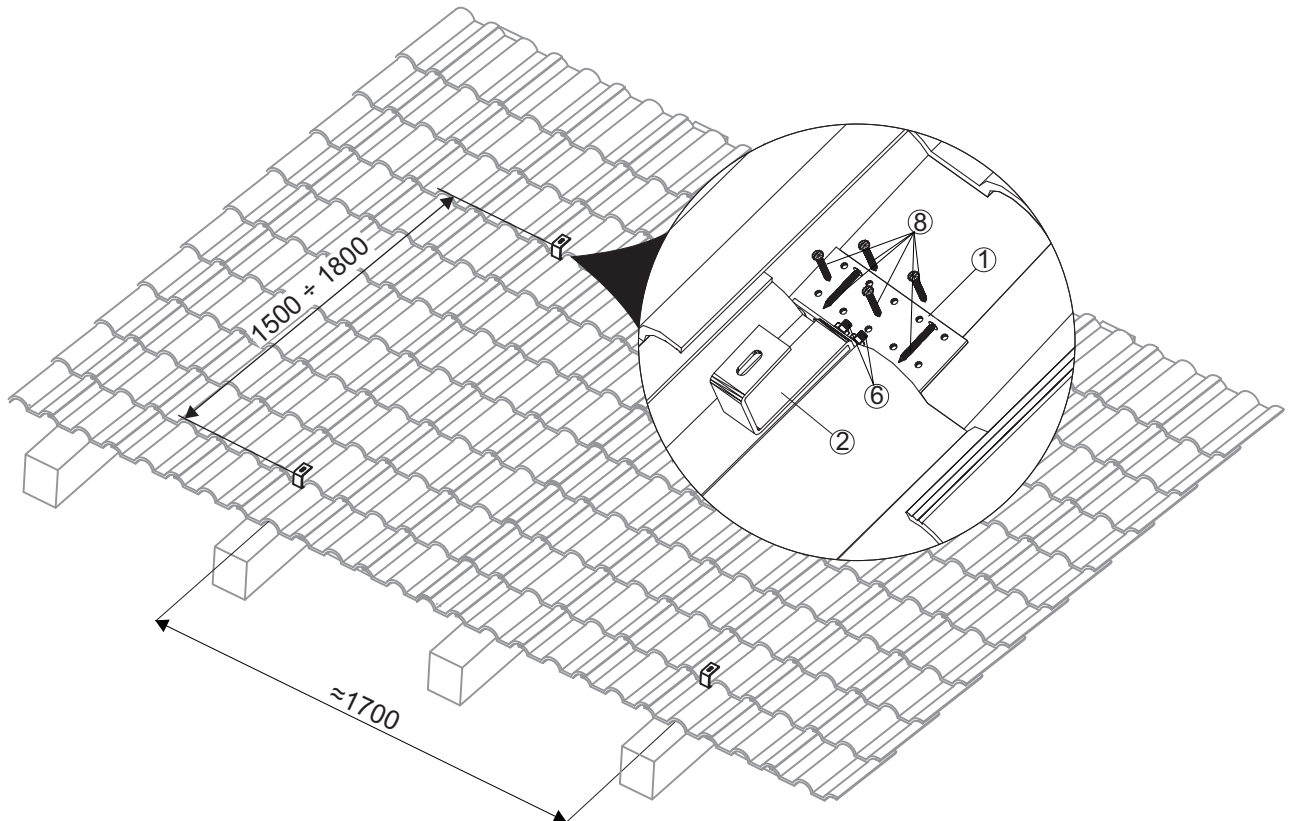
Pos.	Beschreibung	Menge
1	Standard Haken (Halteplatte)	4 St.
2	Standard Haken (Haltebügel)	4 St.
3	Horizontalbalken Aluminium L=2260mm	2 St.
4	Untere Aufhänger	4 St.
5	Obere Aufhänger	4 St.
6	Schlossschraube (Verzinkt) M8x20 + Unterlegscheibe + Federring + Mutter	8 Sätze
7	Schlossschraube (Edelstahl) M10x30 + Unterlegscheibe + Federring + Mutter	4 Sätze
8	Gewindestift 6x50	24 St.
9	Verbindungsschaft *	2 St.
10	Hammerschraube (Edelstahl) M8x20 + Unterlegscheibe + Federring + Mutter	8 Sätze

\* Verbindungsschaft gilt nur bei Verwendung als Erweiterungsset (Sehe Seite 6)

1. Vorbereitung des Dachs für die Montage.

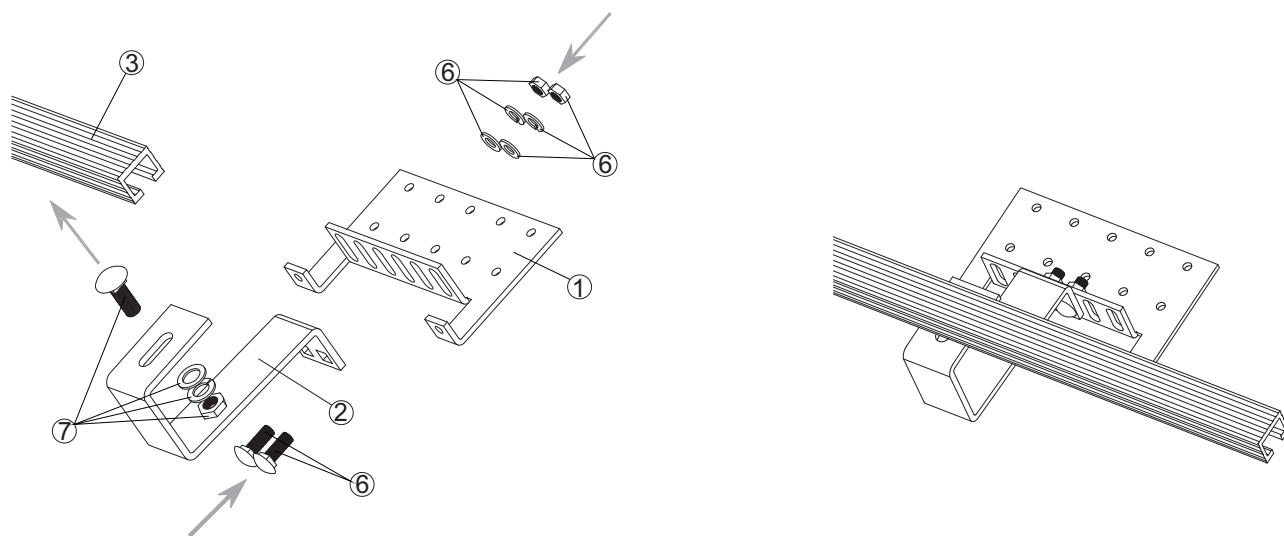


Die Dachziegel an den angezeigten stellen etnfernen.

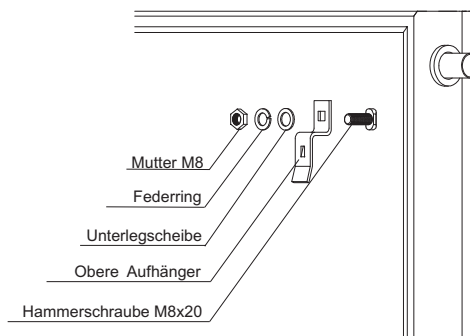
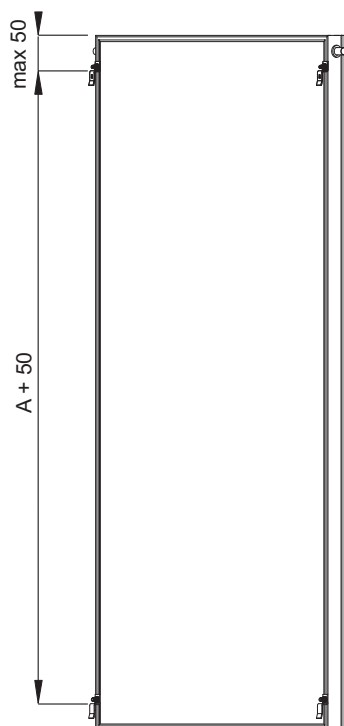


Die Haken anbringen und dan die Dachziegel wider einsetzen.

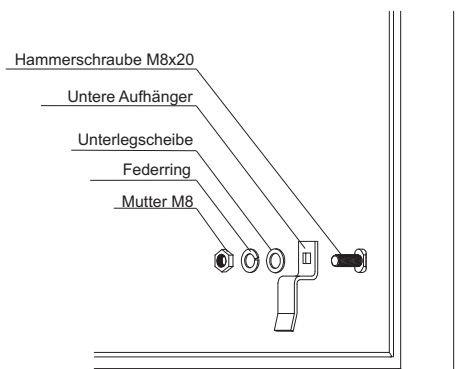
## 2. Montage des Horizontalbalkens ③ an die Haken.



## 3. Montage der Kollektor Aufhänger ④ ⑤.



Den oberen Aufhänger anbringen und mit der Schlossschrauben M8x20 leicht anziehen

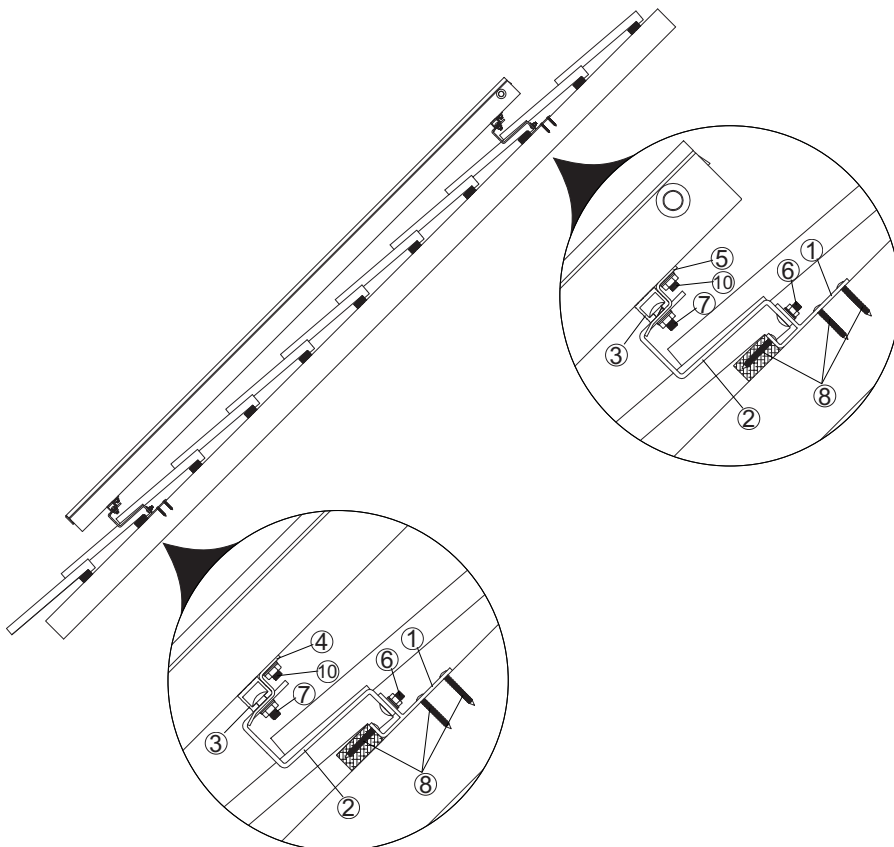
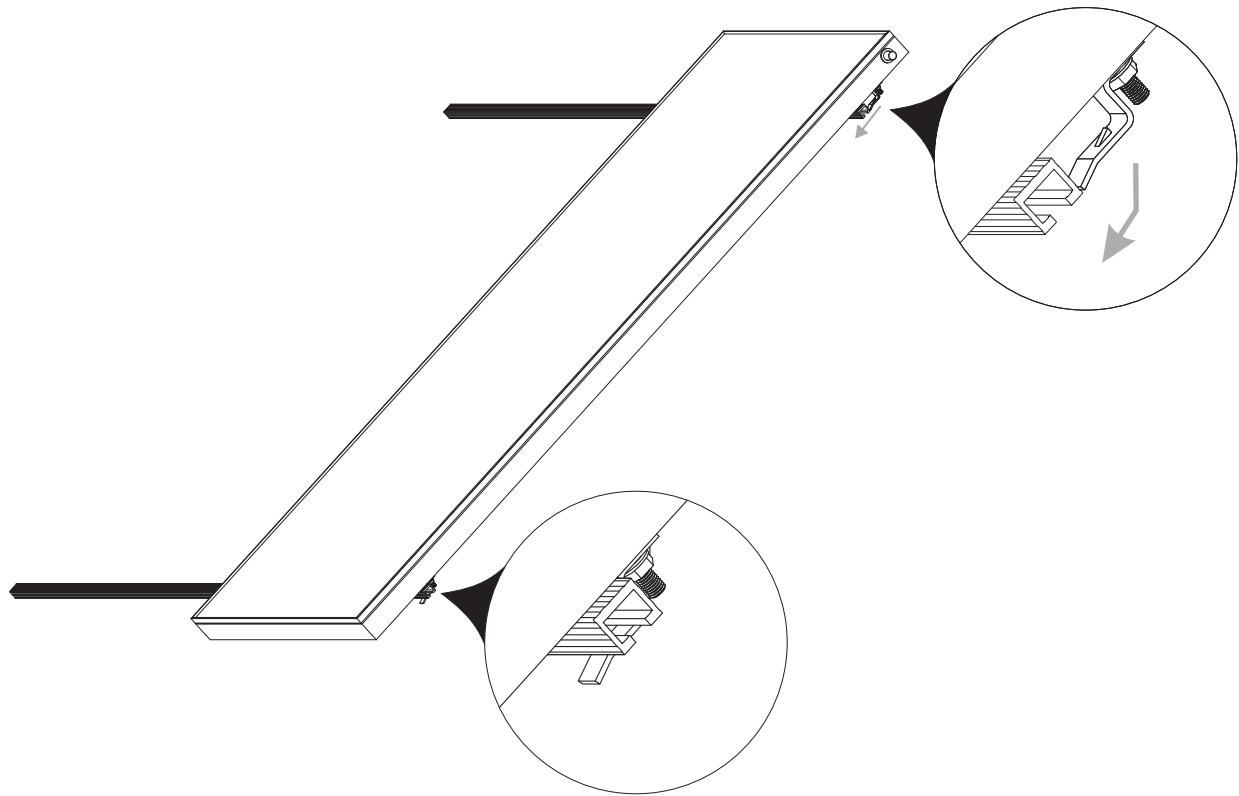


Den unteren Aufhänger anbringen und mit der Schlossschrauben M8x20 fest anziehen

**!** Beachten: Bei der Montage der Aufhänger, sollte der Kollektor mit der unterseite auf den Stützen liegen. Es ist verboten den Kollektor auf den Kanten oder auf der Scheibe auf den Stützen legen.

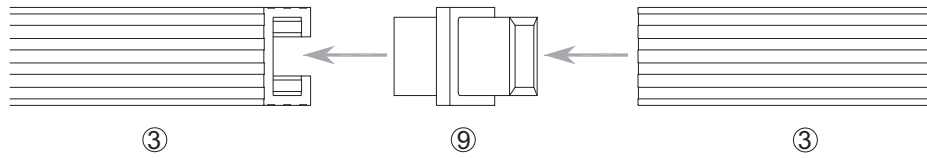


4. Montage des Kollektors auf den Horizontalbalken ③.



Pos.	Beschreibung
1	Standard Haken (Halteplatte)
2	Standard Haken (Haltebügel)
3	Horizontalbalken Aluminium
4	Untere Aufhänger
5	Obere Aufhänger
6	Schlossschraube (Verzinkt) M8x20 + Unterlegscheibe + Federring + Mutter
7	Schlossschraube (Edelstahl) M10x30 + Unterlegscheibe + Federring + Mutter
8	Gewindestift 6x50
10	Hammerschraube (Edelstahl) M8x20 + Unterlegscheibe + Federring + Mutter

## 5. Montage des Erweiterungssets.



Den Verbindungsschaft ⑨ einschieben in die Horizontalbalken ③ des erweiterungssets

