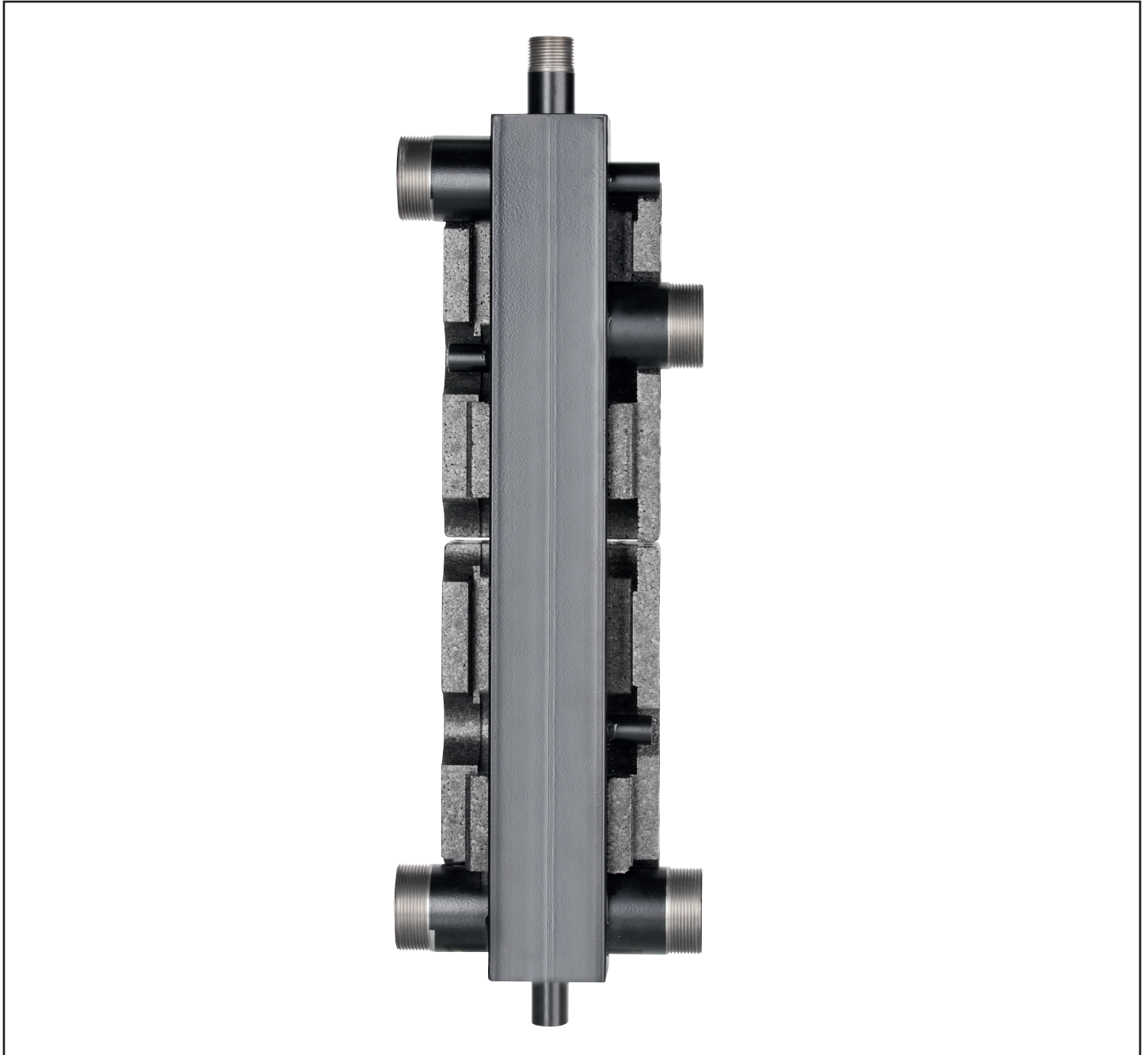


DATENBLATT

HYDRAULISCHE WEICHE

W7



Typ	Bestell-Nr.
Hydr. Weiche W7	90 029 24

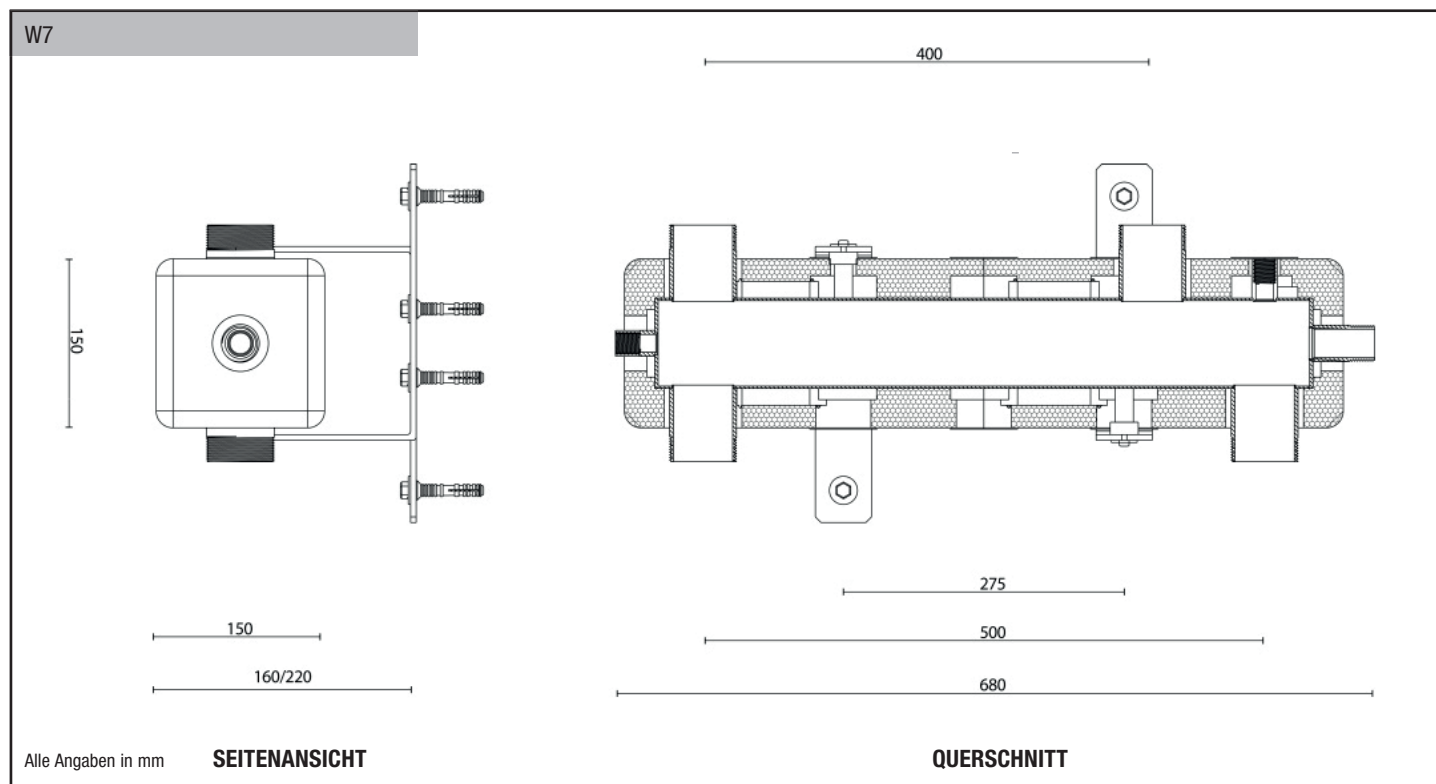
EIGENSCHAFTEN UND VORTEILE

- Kompakte Bauweise
- Vor- und Rücklauf farblich markiert
- Mit Fühleranschluß DN 15 (1/2") IG
- Mit Entlüftungsanschluß
- Druckgeprüft und grundiert
- Inklusive Isolierung und Montagezubehör

TECHNISCHE DATEN

Durchsatz max. (m³/h)	7
Leistung max. (kW)	170
Anschlüsse	DN 50 (2") AG
Anschluß für Fühler	DN 15 (1/2") IG
Anschluß für Entlüftung	DN 25 (1") AG
Betriebsdruck max. (bar)	6
Betriebstemperatur max. (°C)	110
Material Verteiler	Stahl
Material Isolierung	EPP
Achsabstand Kesselkreis (mm)	400
Achsabstand Heizkreis (mm)	640
Wandabstand (mm)	160/220

TECHNISCHE DATEN – DETAILANSICHT



AUSLIEFERUNGSZUSTAND

- Hydraulische Weiche
- Isolierung
- Montagezubehör bestehend aus:
 - 2x Montagewinkel
 - 4x Dübel 10 mm
 - 4x Schlüsselschraube 10x60 mm,
 - 6x Unterlagscheibe 8x24 mm
 - 2x Schraube M8x25 mm
 - 1x Dämmunterlage

BETRIEBSBEDINGUNGEN

MEDIUM: Heizungswasserqualität muss den Bestimmungen der ÖNORM H5195 oder VDI-Norm 2035 entsprechen. Ethylen- oder Propylenglykol dürfen in einem Mischverhältnis 25- 50% verwendet werden. Mineralölschmierstoffe können EPDM-Dichtungen beschädigen, was zu Undichtigkeiten führen kann. Bei der Verwendung von Ethylen- oder Propylenglykol für Frost- und Korrosionsschutz beachten Sie bitte die jeweiligen Herstellerangaben.

GARANTIEERKLÄRUNG: Der Hersteller gewährt für seine Produkte KESSELVERTEILER und HYDRAULISCHE WEICHE eine Garantie auf Fertigungsfehler von 2 Jahren. Die Garantieleistung setzt den Austausch des defekten Teils voraus; das Verfahren um zurückzusenden, verbunden mit festgestelltem oder mutmaßlichem Mangel, muss unbedingt die Schritte die in „Allgemeine Geschäfts und Lieferbedingungen“. Ausgenommen ist die Erstattung bei Aufwändigen, Schäden oder Schadenersatz. Die Haftung des Herstellers ist beschränkt auf Schäden durch normalen Gebrauch und ordnungsgemäße Verwendung des Produkts.

Der Hersteller behält sich das Recht vor, seine Produkte neu zu gestalten und weitere Änderungen, Verbesserungen und technische Entwicklungen vorzunehmen. Alle Abbildungen, Zahlenwerte u. a. sind unverbindlich.

HINWEISE UND KONTAKT

Technische Änderungen vorbehalten!

evenes GmbH | Rote Länder 4 | 72336 Balingen | info@evenes.de | www.evenes.de