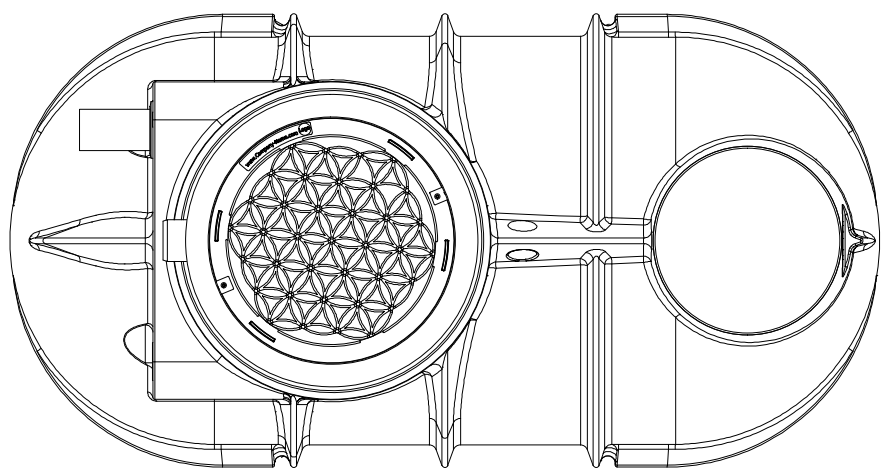
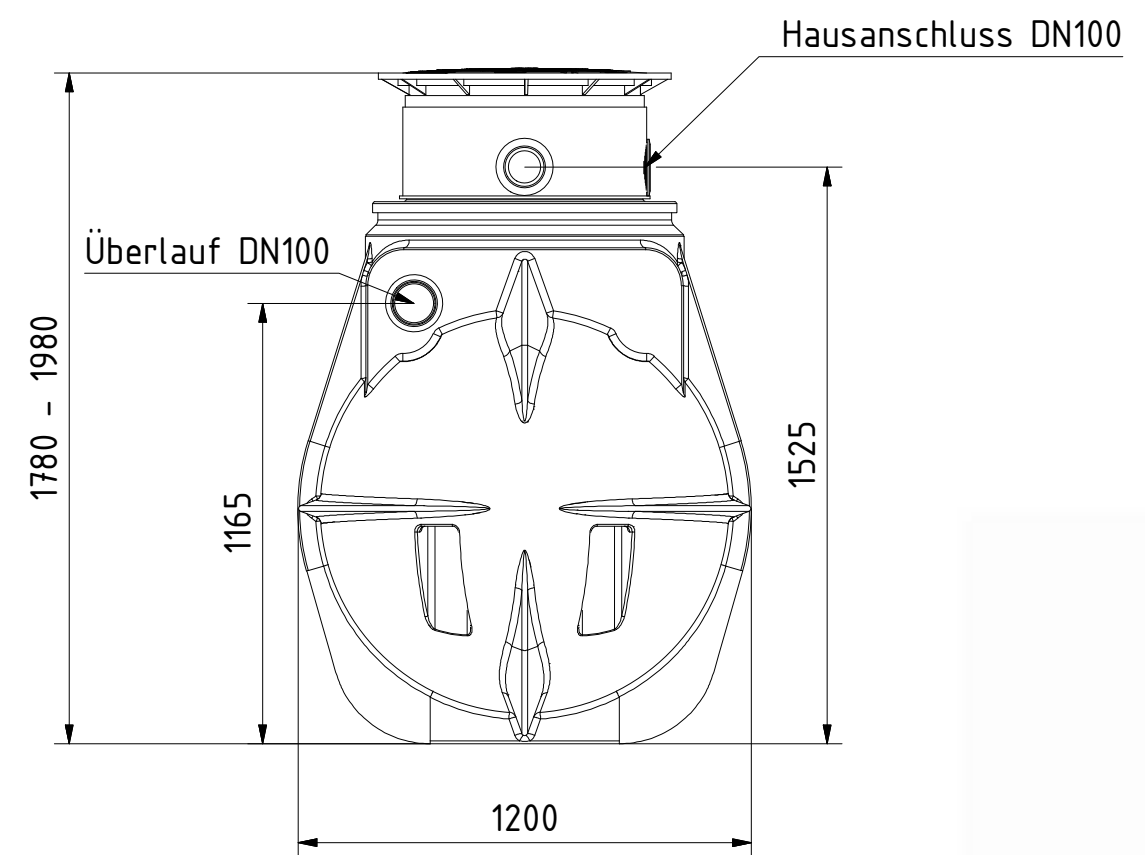
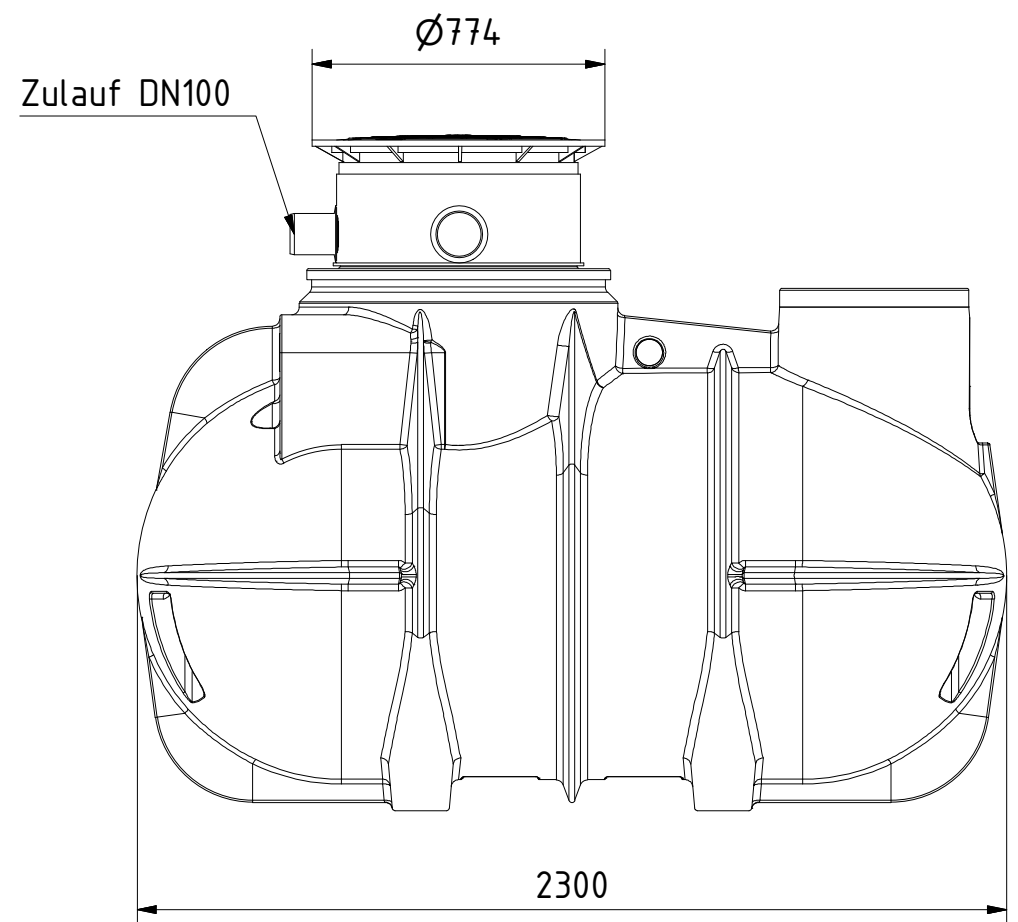



1 2 3 4 5 6 7 8

A
B
C
D
E
F

A
B
C
D
E
F



	all dimensions in mm alle Angaben in mm Toleranz +-3%	scale Maßstab	weight Masse
	creator	date 19.04.2021	material Material
Erdtank 2.000 Liter Basis			
art nr. Artikel Nr.			FET2000B
* <u>Additional equipment required</u> Technical developments and changes in individual items, as well as errors, misprint and price alterations reserved. Photos and drawings are nonbinding. Depending on the technology, minor dimensions, weight and color variations may occur. * <u>optionales Zubehör erforderlich</u> Technische Weiterentwicklungen und Änderungen der einzelnen Artikel, sowie Irrtümer, Druckfehler und Preisänderungen vorbehalten. Fotos und Zeichnungen sind unverbindlich. Technologisch bedingt können geringfügige Maß-, Gewichts- und Farbabweichungen auftreten.			sheet Blatt /

1 2 3 4 5 6 7 8