



Einbauanleitung  
Flachtank 2.000 l, 4.000 l,  
5.000 l



[service@regenwasserzisterne.com](mailto:service@regenwasserzisterne.com)

# Einbauanleitung Florantia Flachtank



Einbauanleitung  
Florantia Flachtank

Sehr geehrte Kundin, sehr geehrter Kunde,

wir beglückwünschen Sie zum Kauf dieses Florantia Produktes und bedanken uns für das entgegengebrachte Vertrauen.

Bitte überprüfen Sie die Ware bei Warenannahme auf eventuelle Transportschäden.

Für Transportschäden haftet nicht der Hersteller oder der Lieferant, sondern der Frachtführer. Nach Warenannahme angezeigte Transportschäden können nicht mehr geltend gemacht werden. Sollte die Verpackung beschädigt sein, ist sofort im Beisein des Anlieferers auszupacken, um eventuelle Beschädigungen festzustellen, die dem Frachtführer schriftlich anzuzeigen sind. Die Ware muss bis zur Klärung des Transportschadens beim Käufer verbleiben.

Bevor Sie dieses Produkt installieren, elektrisch Anschließen und/oder in Betrieb nehmen ist es unbedingt notwendig diese Anleitung aufmerksam und vollständig zu lesen und alle Sicherheitshinweise zu beachten.

Bitte bewahren Sie diese Anleitung auch für die Zukunft sorgsam auf.

Bei Fragen und Anmerkungen stehen wir Ihnen unter

[service@regenwasserzisterne.com](mailto:service@regenwasserzisterne.com)

zur Verfügung.

Mit freundlichen Grüßen

Ihr Florantia Team

## Inhaltsverzeichnis

Lieferumfang.....	4
Sicherheit.....	5
Kennzeichnungspflicht .....	5
Baugrund .....	6
Baugrube .....	6
Hanglage, Böschung etc.....	7
Grundwasser und bindige Böden .....	7
Installation neben befahrbaren Flächen .....	8
Verbindung mehrerer Behälter mit unterschiedlichen Wasserständen .....	8
Verbindung mehrerer Behälter mit identischen Wasserständen.....	9
Anschlüsse legen .....	10
Einsetzen und Verfüllen.....	11
Ausgleichsdom/ Schiebedom .....	12
Set PKW-Befahrbarkeit.....	12
Inspektion und Wartung.....	13
Installation als abflusslose Sammelgrube für häusliche Abwässer .....	13

## Lieferumfang

1. Flachtank inkl. Einbauanleitung (am Flachtank)
2. Ausgleichsdom oder Schiebedom mit Abdeckung und Anschlüssen DN 100

### WICHTIG:

Halten Sie sich immer an die Einbau-, Installations- und Betriebsanleitungen die den einzelnen Geräten beiliegen. Sollten Ihnen Einbau-, Installations- oder Betriebsanleitungen fehlen, fordern Sie diese bitte bei Ihrem Händler oder unter [service@regenwasserzisterne.com](mailto:service@regenwasserzisterne.com) an.

Um eine Anlage zu installieren ist es grundsätzlich immer richtig sich an den Darstellungen in den Katalogen zu orientieren. Hier kann man gut erkennen welche Teile miteinander in Verbindung stehen.

Dann kann in folgender Reihenfolge vorgegangen werden, um die Anlage zu montieren.

### **Flachtank 2.000 l, 4.000 l, 5.000 l Flachtank-Systeme 8.000 l, 10.000 l**

Bei Grundwasser und Hanglage sind spezielle Einbauvorschriften zu beachten!

### **Begehbar:**

Werden die Behälter im nicht befahrbaren Grünbereich installiert, beträgt die Erdüberdeckung über Tankkörper mind. 400 mm und max. 800 mm. Verwenden Sie keine bindigen Böden: Lehm, Ton, Schluff, etc.

### **PKW-befahrbar**

Durch die Verwendung des Teleskopdoms und der PKW-befahrbaren Abdeckung (Radlast 600 kg) kann der Behälter unter PKW-befahrenen Parkflächen installiert werden.

Die Erdüberdeckung im befahrbaren Bereich über Tankkörper muss mind. 600 mm und max. 800 mm betragen. Verwenden Sie keine bindigen Böden: Lehm, Ton, Schluff, etc.

## Sicherheit

Bei sämtlichen Arbeiten sind die einschlägigen Unfallverhütungsvorschriften zu beachten (BGV C22).

Bei Begehung der Behälter ist zur Sicherheit eine zweite Person unbedingt erforderlich!

Bei sämtlichen Arbeiten an der Anlage bzw. Anlagenteilen ist immer die Gesamtanlage außer Betrieb zu setzen und gegen unbefugtes Wiedereinschalten zu sichern!

Der Behälterdeckel ist immer, außer bei Arbeiten im Behälter, geschlossen zu halten. Sonst besteht höchste Unfallgefahr.

Wir bieten ein umfangreiches Sortiment an Zubehörteilen an. Die Verwendung anderer Zubehörteile kann dazu führen, dass die Funktionsfähigkeit beeinträchtigt und die Haftung für daraus entstandene Schäden aufgehoben wird.

## Kennzeichnungspflicht

Alle Leitungen und Entnahmestellen von Brauchwasser sind mit den Worten „kein Trinkwasser“ schriftlich oder bildlich zu kennzeichnen (DIN 1988 Teil 2, Abs. 3.3.2.) um auch nach Jahren eine irrtümliche Verbindung mit dem Trinkwassernetz zu vermeiden. Auch bei korrekter Kennzeichnung kann es noch zu Verwechslungen kommen, z. B. durch Kinder.

Ein möglicher Schutz vor Verwechslung durch Kinder sind Zapfstellen mit Kindersicherung.

## Baugrund

Vor der Installation müssen folgende Punkte unbedingt abgeklärt sein:

- Die bautechnische Eignung des Bodens nach DIN 18196
- Maximal auftretende Grundwasserstände bzw. Sickerfähigkeit des Untergrunds
- Auftretende Belastungsarten, z.B. Verkehrslasten

Zur Bestimmung der bodenphysikalischen Gegebenheiten sollte ein Bodengutachten beim örtlichen Bauamt angefordert werden. Die Grube für den Flachtank sollte nicht in einer Geländemulde angelegt werden.

## Baugrube

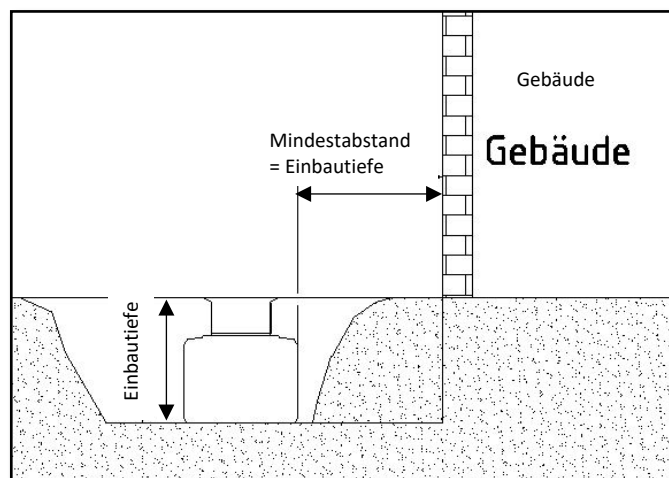
Damit ausreichend Arbeitsraum vorhanden ist, muss die Grundfläche der Baugrube die Behältermaße auf jeder Seite um mind. 300 mm, besser 500 mm überragen. Der Abstand zu festen Bauwerken muss so gewählt werden, dass Bauwerk und Behälter nicht beschädigt werden können, mind. Einbautiefe gleich Abstand zwischen Behälter und Bauwerk.

Ggf. sollte die Statik durch einen Statiker geprüft werden!

Die Böschung ist nach DIN 4124 anzulegen. Der Baugrund muss waagrecht und eben sein und eine ausreichende Tragfähigkeit gewährleisten.

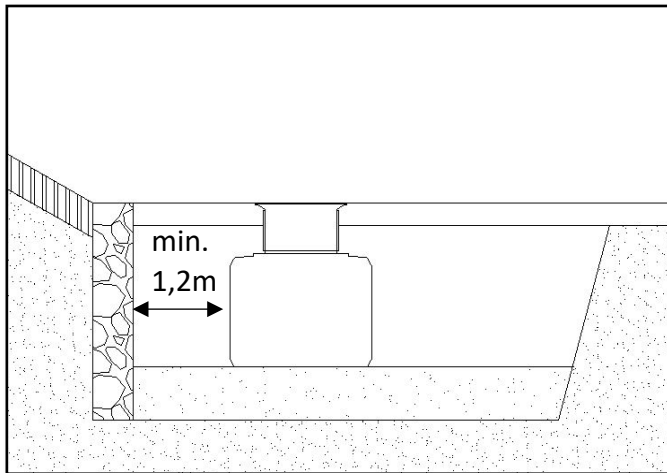
Die Tiefe der Grube muss so bemessen sein, dass die max. Erdüberdeckung über dem Behälter nicht überschritten wird. Für die ganzjährige Nutzung der Anlage ist eine Installation des Behälters und der wasserführenden Anlagenteile im frostfreien Bereich notwendig. In der Regel liegt die frostfreie Tiefe bei ca. 600 – 800 mm, genaue Angaben hierzu erhalten Sie bei der zuständigen Behörde.

Als Unterbau wird eine Schicht verdichteter Rundkornkies (Körnung 8/16 nach DIN 4226 – 1, Dicke ca. 150 mm) aufgetragen.



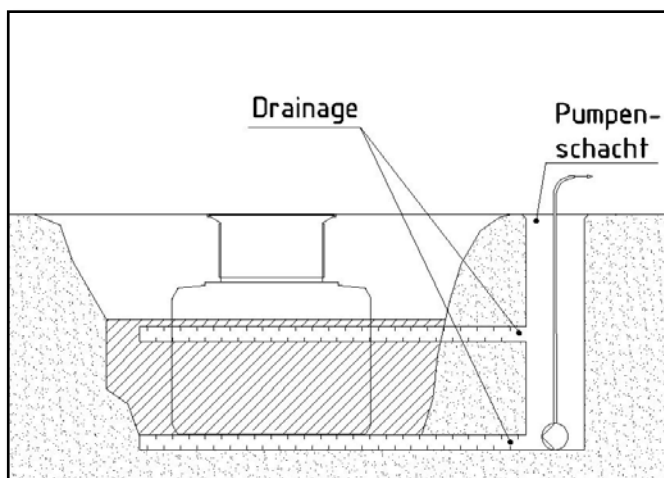
## Hanglage, Böschung etc.

Beim Einbau des Behälters in der Nähe eines Hanges, Erdhügels oder einer Böschung muss eine statisch, berechnete Stützmauer zur Aufnahme des Erddrucks errichtet werden. Die Mauer muss die Behältermaße um mind. 0,5 m in alle Richtungen überragen und einen Mindestabstand von 1,2 m zum Behälter haben.



## Grundwasser und bindige Böden

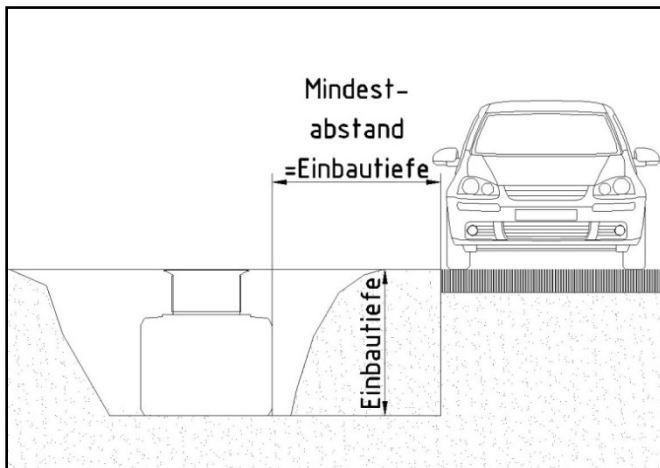
Bei nur gelegentlich auftretendem Grundwasser und bindigen, wasserundurchlässigen Böden (z.B. Lehm / Ton / Schluff), hochwasser- und staunässegefährdeten Gebieten und Gebieten mit hohem Grundwasserstand muss mindestens eine 1,1-fache Sicherheit gegen das Aufschwimmen und Verformen der leeren Behälter gewährleistet sein und für eine ausreichende Ableitung (Drainage) des Grund- bzw. Sickerwassers gesorgt werden. Es muss eine Drainageleitung in einem senkrecht eingebauten Schacht / Rohr enden, in dem eine Tauchdruckpumpe eingelassen ist, die das überschüssige Wasser zuverlässig abpumpt (siehe Abbildung). Die Pumpe ist regelmäßig zu überprüfen.



## Installation neben befahrbaren Flächen

Bei Installation begehbaren Behälter neben befahrbaren Flächen muss gewährleistet sein, dass die auftretenden Belastungen durch schwere Fahrzeuge nicht auf den Behälter übertragen werden.

Hier ist ein Mindestabstand einzuhalten, welcher in der Regel der Behältereinbautiefe einschließlich zusätzlichem Dom und ggf. Domverlängerung entspricht.

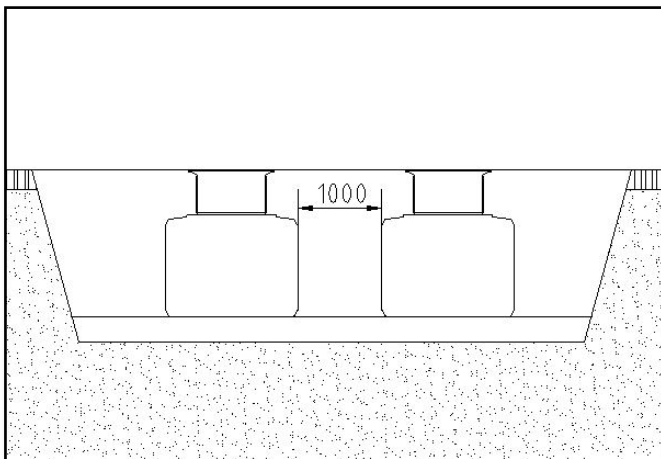


## Verbindung mehrerer Behälter mit unterschiedlichen Wasserständen

Die Verbindung von zwei oder mehreren Behältern erfolgt mit Gummilippendichtungen.

Die Verbindungen sind möglichst hoch am Flachtank zu platzieren.

Der Mindestabstand zwischen den Flachtanks muss 1.000 mm betragen.





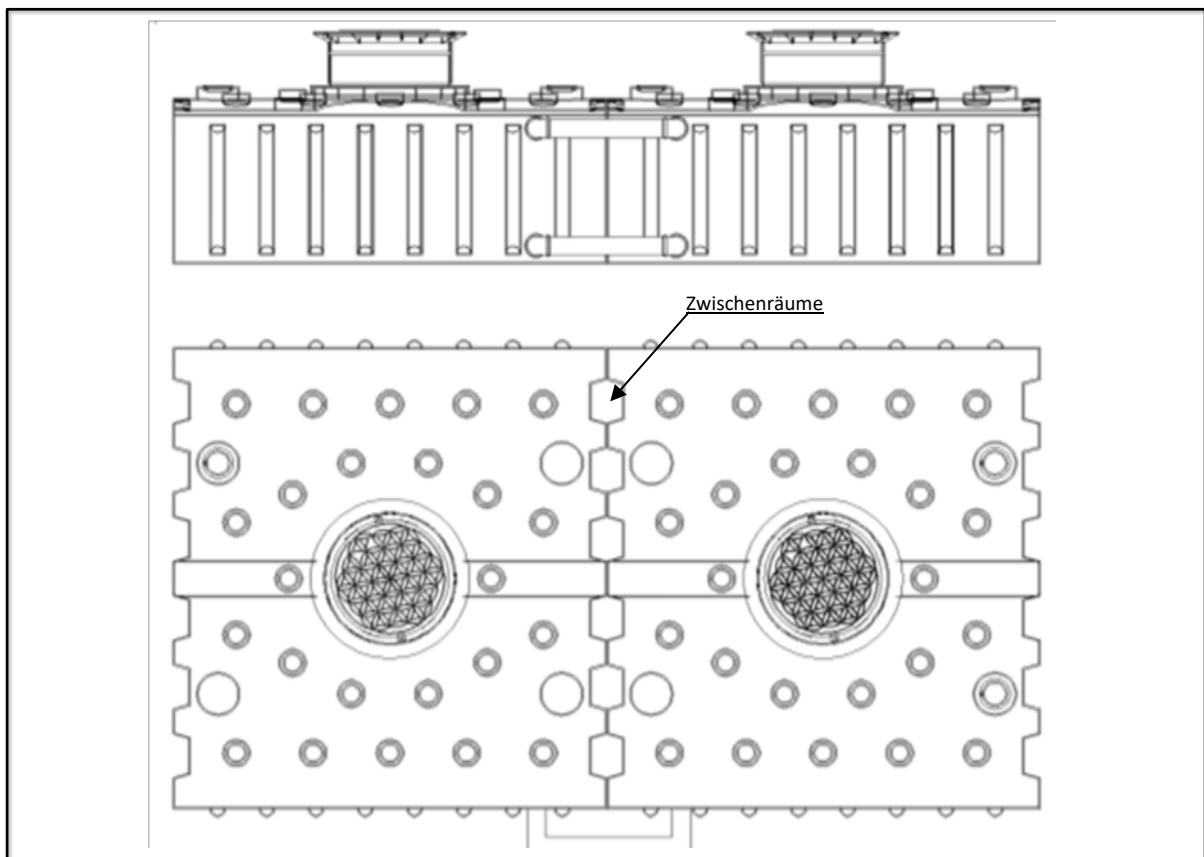
## Verbindung mehrerer Behälter mit identischen Wasserständen

Um mehrere Flachtanks nebeneinander zu platzieren müssen Oberverbindungen als Luftaustausch zwischen allen Tanks erstellt werden.

Durch die Unterverbindung wird der Wasserstand zwischen den Tanks gleich gehalten und der Druck auf die Flachtanks gleichmäßig verteilt.

Beachten Sie:

Um Verformungen zwischen den Tanks zu vermeiden, werden die Zwischenräume sorgfältig mit Kies angefüllt und verdichtet.



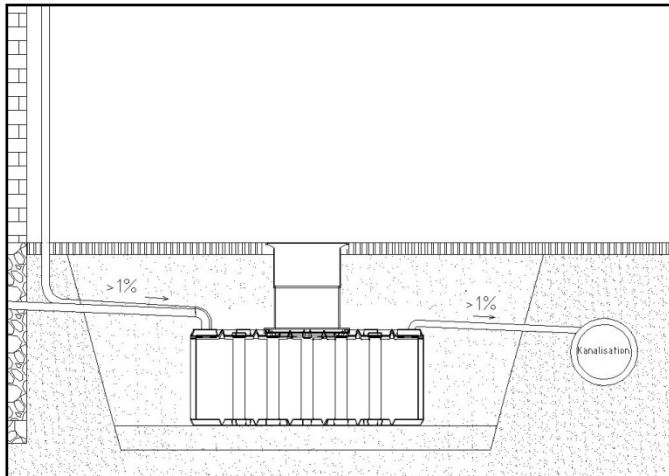
## Anschlüsse legen

Sämtliche Zu- bzw. Überlaufleitungen sind mit einem Gefälle von mind. 1% zu verlegen (mögliche nachträgliche Setzungen sind dabei zu berücksichtigen). Der Anschluss erfolgt an den vorgebohrten Öffnungen am Behälter.

Wird der Behälterüberlauf an einen öffentlichen Kanal angeschlossen, muss dieser nach DIN 1986 bei Mischkanal über eine Hebeanlage oder bei Anschluss an einen reinen Regenwasserkanal über einen Rückstauverschluss vor Rückstau gesichert werden.

Sämtliche Saug- bzw. Druck- und Steuerleitungen sind in einem Leerrohr zu führen, welches mit Gefälle zum Behälter, ohne Durchbiegungen geradlinig zu verlegen ist. Erforderliche Bögen sind mit max. 30° Formstücken auszubilden. Das Leerrohr ist möglichst kurz zu halten.

Wichtig: Das Leerrohr ist an einer Öffnung oberhalb des max. Wasserstandes anzuschließen.



# Einbauanleitung Florantia Flachtank



## Einsetzen und Verfüllen

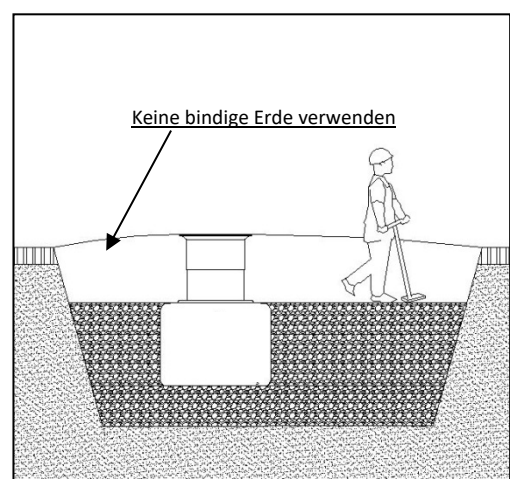
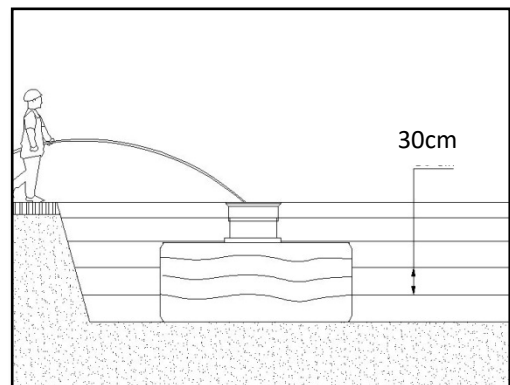
Die Grube ist mit 8/16 Kies zu verfüllen, da dieser keine Hohlräume bildet und selbstverdichtende Eigenschaften hat. Durch den hohen Reibungswinkel, und der dadurch resultierenden Eigenstützkraft, ist er bestens zum Verfüllen geeignet. Dieser Kies speichert kein Wasser und ist damit sehr sickerfähig. Die Behälter sind stoßfrei mit geeignetem Gerät in die vorbereitete Baugrube einzubringen.

Die Behälterumgebung muss sickerfähig sein. Die Grube sollte in Anschlussnähe angelegt werden. Der Flachtank ist in die Grube einzulassen und auf dem Kiesbett mit einer Wasserwaage auszurichten. Nach dem Verlegen der Anschlüsse wird nochmals mittels einer Wasserwaage ausgerichtet. Dann ist der Tank mit Wasser zu befüllen bis ca. 300 mm Wasserstand im Tank. Danach die Grube bis zum Wasserstand mit Rundkornkies 8/16 verfüllen und von Hand verdichten.

Den gleichen Vorgang – ca. 300 mm Wasserstand nachfüllen, die Grube wieder bis zum Wasserstand mit Rundkornkies 8/16 füllen und von Hand verdichten - wiederholen bis der Tank, ca. 200mm bedeckt ist.

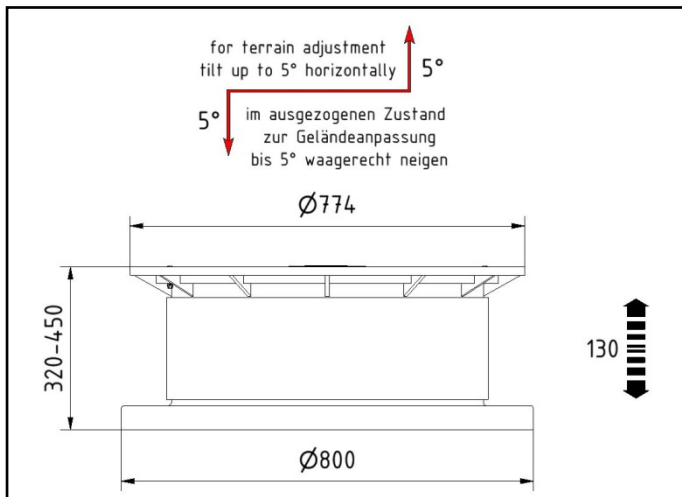
Es muss darauf geachtet werden, dass der Tank von allen Seiten gleichmäßig eingebettet und verdichtet wird und alle Hohlräume (auch unterhalb des Tanks) verfüllt sind. Nun wird die Auffüllung der Baugrube vorgenommen. Dafür kann ab 200 mm über dem Tank Grubenaushub verwendet werden, wenn es sich nicht um bindige, schwer wasserundurchlässige oder wasserundurchlässige Böden handelt. Es dürfen keine bindigen Böden oberhalb des Tanks verwendet werden (z.B.: Lehm, Ton, Schluff etc.).

Die Oberfläche der gefüllten Baugrube sollte so beschaffen sein, dass sich Oberflächenwasser hier nicht sammeln kann, um an dieser Stelle zu versickern.



## Ausgleichsdom / Schiebedom

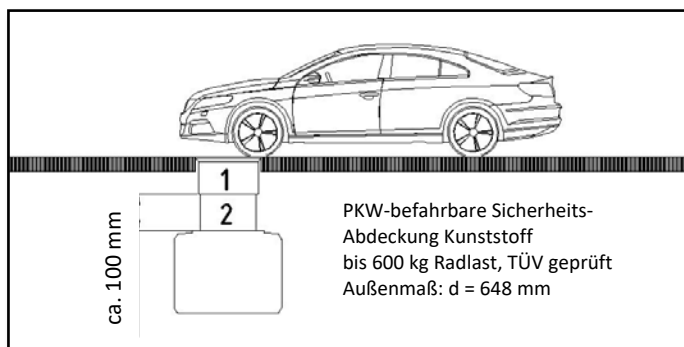
Wichtig: Um das Übertragen von Lasten auf den Behälter zu verhindern wird der Dom lagenweise mit Rundkornkies (Körnung 4/8) angefüllt und gleichmäßig verdichtet. Dabei ist eine Beschädigung des Behälters bzw. Domes zu vermeiden. Anschließend wird die Abdeckung aufgesetzt und kindersicher verschlossen. Die Schrauben an der Kunststoffabdeckung anziehen, dass sie von einem Kind nicht geöffnet werden können.



## Set PKW-Befahrbarkeit

Zwischen Schiebedom (1) und Adapter (2) muss ein Mindestabstand von 100 mm sein, da die Lastverteilung nur auf dem Unterbau der Schiebedomumgebung liegen darf und nicht auf dem Flachtank. Die Erdüberdeckung im befahrenen Bereich über der Tankschulter muss mind. 600 mm und max. 800 mm betragen.

Dazu wird der Bereich um den Schiebedom mit Kies der Körnung 4/8 in Lagen von 40 – 50 mm aufgefüllt und sorgfältig von Hand mittels eines Holzwerkzeuges verdichtet. (4 kg Fallgewicht, Fallhöhe 100 - 200 mm, 150 x 150 mm Verdichtungsfläche). Dann wird der Schiebedom auf Kiesniveau niedergedrückt und der Deckelrahmen mittels eines Holz- oder Gummiwerkzeuges in den Kies hinein verdichtet. Verdichtet wird bis zur Schulterhöhe des Tanks, von Hand. Die Verdichtung muss nach den Anforderungen der DIN EN 13285 erfolgen.



## Inspektion und Wartung

Die gesamte Anlage ist regelmäßig auf Dichtheit, Sauberkeit und Standsicherheit zu überprüfen.

Eine Wartung der gesamten Anlage sollte in Abständen von ca. 5 Jahren erfolgen. Dabei sind alle Anlagenteile zu reinigen und auf ihre Funktion zu überprüfen. Bei Wartungen sollte wie folgt vorgegangen werden:

Behälter restlos entleeren, feste Rückstände mit einem weichen Spachtel entfernen, Flächen und Einbauteile mit Wasser reinigen, Schmutz aus dem Behälter restlos entfernen, alle Einbauteile auf ihren festen Sitz überprüfen.

## Installation als abflusslose Sammelgrube für häusliche Abwässer

Die Florantia Regenwasserbehälter können auch als abflusslose Sammelgrube für häusliche Abwässer genutzt werden. Der Einbau erfolgt nach oben genannten Einbauvorschriften. Die Zuleitung und Entlüftungsleitung wird an den vorgebohrten Öffnungen angeschlossen. Die verbleibenden Öffnungen müssen mit KG-Rohr Verschlussstopfen DN 110 verschlossen werden.