

1240-1440

720

2420

900

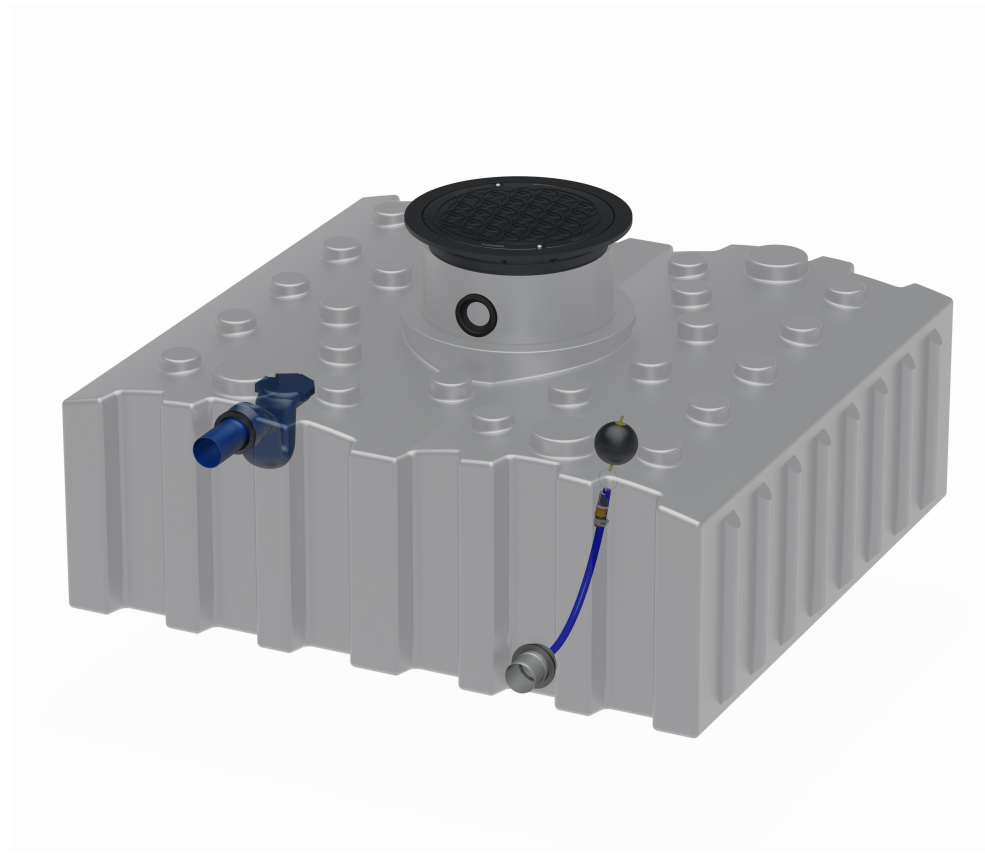
2200

1000

Ueberlaufsiephon DN110

Retentionsdrossel DN110
Ablauf

Zulauf DN110 mit Retentionsfilter
und Zulaufberuhiger



	all dimensions in mm alle Angaben in mm Toleranz +-3%	scale Maßstab	weight Masse
	creator	date 23.04.2021	material Material
Retentionsflachtank 4.000 l Basis			
art nr. Artikel Nr.		FRF4000B1	
All tank-connections are displayed as example. They are not pre-installed and have to be adapted in place. Alle Tankverbindungen sind beispielhaft dargestellt. Sie sind nicht vorinstalliert und müssen vor Ort angepasst werden. * <u>Additional equipment required</u> Technical developments and changes in individual items, as well as errors, misprint and price alterations reserved. Photos and drawings are nonbinding. Depending on the technology, minor dimensions, weight and color variations may occur. * <u>optionales Zubehör erforderlich</u> Technische Weiterentwicklungen und Änderungen der einzelnen Artikel, sowie Irrtümer, Druckfehler und Preisänderungen vorbehalten. Fotos und Zeichnungen sind unverbindlich. Technologisch bedingt können geringfügige Maß-, Gewichts- und Farbabweichungen auftreten.			sheet Blatt /