

GreenLife GmbH

Zulassungsbescheinigung DIBt Z-40.24-140

Einbauvorschriften

Betriebs- und Wartungsanleitung

**Allgemeine
bauaufsichtliche
Zulassung/
Allgemeine
Bauartgenehmigung**

**Zulassungsstelle für Bauprodukte und Bauarten
Bautechnisches Prüfamt**

Eine vom Bund und den Ländern
gemeinsam getragene Anstalt des öffentlichen Rechts
Mitglied der EOTA, der UEAtc und der WFTAO

Datum:

30.04.2019

Geschäftszeichen:

II 27-1.40.24-86/18

Nummer:

Z-40.24-140

Geltungsdauer

vom: **2. Mai 2019**

bis: **2. Mai 2024**

Antragsteller:

emano Kunststofftechnik GmbH

Am Kellerholz 10

17166 Teterow

Gegenstand dieses Bescheides:

**Abflusslose Sammelgruben aus rotationsgeformtem Polyethylen (PE)
für die Lagerung von häuslichem Abwasser
700 l, 1000 l und 3000 l**

Der oben genannte Regelungsgegenstand wird hiermit allgemein bauaufsichtlich
zugelassen/ genehmigt.

Dieser Bescheid umfasst sieben Seiten und fünf Anlagen mit 12 Seiten.

Der Gegenstand ist erstmals am 3. April 1997 allgemein bauaufsichtlich zugelassen worden.

DIBt

I ALLGEMEINE BESTIMMUNGEN

- 1 Mit diesem Bescheid ist die Verwendbarkeit bzw. Anwendbarkeit des Regelungsgegenstandes im Sinne der Landesbauordnungen nachgewiesen.
- 2 Dieser Bescheid ersetzt nicht die für die Durchführung von Bauvorhaben gesetzlich vorgeschriebenen Genehmigungen, Zustimmungen und Bescheinigungen.
- 3 Dieser Bescheid wird unbeschadet der Rechte Dritter, insbesondere privater Schutzrechte, erteilt.
- 4 Dem Verwender bzw. Anwender des Regelungsgegenstandes sind, unbeschadet weitergehender Regelungen in den "Besonderen Bestimmungen", Kopien dieses Bescheides zur Verfügung zu stellen. Zudem ist der Verwender bzw. Anwender des Regelungsgegenstandes darauf hinzuweisen, dass dieser Bescheid an der Verwendungs- bzw. Anwen-
dungsstelle vorliegen muss. Auf Anforderung sind den beteiligten Behörden ebenfalls Kopien zur Verfügung zu stellen.
- 5 Dieser Bescheid darf nur vollständig vervielfältigt werden. Eine auszugsweise Veröffentlichung bedarf der Zustimmung des Deutschen Instituts für Bautechnik. Texte und Zeichnungen von Werbeschriften dürfen diesem Bescheid nicht widersprechen, Übersetzungen müssen den Hinweis "Vom Deutschen Institut für Bautechnik nicht geprüfte Übersetzung der deutschen Originalfassung" enthalten.
- 6 Dieser Bescheid wird widerruflich erteilt. Die Bestimmungen können nachträglich ergänzt und geändert werden, insbesondere, wenn neue technische Erkenntnisse dies erfordern.
- 7 Dieser Bescheid bezieht sich auf die von dem Antragsteller gemachten Angaben und vorgelegten Dokumente. Eine Änderung dieser Grundlagen wird von diesem Bescheid nicht erfasst und ist dem Deutschen Institut für Bautechnik unverzüglich offenzulegen.
- 8 Die von diesem Bescheid umfasste allgemeine Bauartgenehmigung gilt zugleich als allgemeine bauaufsichtliche Zulassung für die Bauart.

II BESONDERE BESTIMMUNGEN

1 Regelungsgegenstand und Verwendungs- bzw. Anwendungsbereich

(1) Gegenstand dieses Bescheides sind im Rotationsformverfahren aus Polyethylen (PE-Rotationswerkstoff) hergestellte zylindrische, einwandige, unterirdische abflusslose Sammelgruben, nachfolgend Behälter genannt, mit Nennvolumen von 700 l, 1000 l und 3000 l, gemäß Anlage 1.

(2) Die Behälter werden in einem Stück in schwarzer Einfärbung im Rotationsintervallverfahren hergestellt und sind mit jeweils einer Besichtigungs- bzw. Reinigungsöffnungen sowie Anformungen zur Befestigung von Stützen zur Befüllung, Entnahme sowie die Be- und Entlüftung ausgerüstet.

(3) Die Behälter dürfen nur als Einzelbehälter zur unterirdischen Lagerung von häuslichen Abwässern verwendet werden.

(4) Die Behälter dürfen in Böden der Gruppen 1 und 2 nach ATV-Arbeitsblatt 127¹ eingebaut werden

(5) Die Behälter dürfen nur dort eingebaut werden, wo der Bereich der Einbaugrube gegen ein Überfahren mit Fahrzeugen ausreichend geschützt und entsprechend gekennzeichnet ist.

(6) Eine Einerdung der Behälter mit einem Nennvolumen von 3000 l in durch Staunässe gefährdeten Gebieten und Bereichen mit Grundwasser ist zulässig.

(7) Dieser Bescheid wird unbeschadet der Bestimmungen und der Prüf- oder Genehmigungsvorbehalte anderer Rechtsbereiche erteilt.

(8) Die Geltungsdauer dieses Bescheides (siehe Seite 1) bezieht sich auf die Verwendung im Sinne von Einbau des Regelungsgegenstandes und nicht auf die Verwendung im Sinne der späteren Nutzung.

2 Bestimmungen für die Bauprodukte

2.1 Allgemeines

Die Behälter und ihre Teile müssen den Abschnitten 1 und 2 der Besonderen Bestimmungen und den Anlagen dieses Bescheides sowie den beim Deutschen Institut für Bautechnik hinterlegten Angaben entsprechen.

2.2 Eigenschaften und Zusammensetzung

2.2.1 Werkstoffe

Für die Herstellung der Behälter dürfen nur Polyethylen-Rotationsformmassen entsprechend Anlage 2 verwendet werden.

2.2.2 Konstruktion

Konstruktionsdetails müssen den zeichnerischen Anlagen 1 bis 1.3 entsprechen.

2.2.3 Standsicherheit

Die Behälter sind für den vorgenannten Anwendungsbereich standsicher. Dauerlasten auf den Deckel sind auszuschließen.

2.2.4 Nutzungssicherheit

Die Dichtheit der Behälter darf für den vorgenannten Anwendungsbereich unter Einhaltung der überwachten Eigenschaften als nachgewiesen gelten. Die Behälter sind mit Einrichtungen zur Montage von Stützen für die Befüllung, Entnahme, Be- und Entlüftung und jeweils einer Revisionsöffnung ausgerüstet.

¹

ATV-DVWK-Arbeitsblatt 127, 2000-08: Statische Berechnung von Abwasserkanälen und -leitungen

2.3 Herstellung, Verpackung, Transport, Lagerung und Kennzeichnung

2.3.1 Herstellung

(1) Die Herstellung muss nach der beim DIBt hinterlegten Herstellungsbeschreibung erfolgen.

(2) Die Behälter dürfen nur in dem nachfolgend aufgeführten Werk, auf denselben Fertigungsanlagen hergestellt werden, auf denen die in der Erstprüfung positiv beurteilten Behälter gefertigt wurden:

emano Kunststofftechnik GmbH
Am Kellerholz 10
17166 Teterow

(3) Der Rotationssinterprozess ist so zu steuern, dass die Formmasse einerseits vollständig aufgeschmolzen wird und andererseits thermisch nicht geschädigt wird. Die Bildung von Fehlstellen, Materialanhäufungen und Lunkern ist zu vermeiden. Die Prozessparameter sind zu dokumentieren.

(4) Bei wesentlichen Änderungen an der Rotationsanlage (wie z. B. am Rotationswerkzeug) ist die Zertifizierungsstelle zu informieren, die über die weitere Vorgehensweise (Einschaltung des DIBt, Sonderprüfungen) entscheidet.

2.3.2 Verpackung, Transport, Lagerung

Verpackung, Transport und Lagerung müssen gemäß Anlage 3 erfolgen.

2.3.3 Kennzeichnung

Die Behälter müssen vom Hersteller mit dem Übereinstimmungszeichen (Ü-Zeichen) nach den Übereinstimmungszeichen-Verordnungen der Länder gekennzeichnet werden. Die Kennzeichnung darf nur erfolgen, wenn die Voraussetzungen nach Abschnitt 2.4 erfüllt sind. Außerdem hat der Hersteller die Behälter im Bereich des Domschachtes gut sichtbar und dauerhaft mit folgenden Angaben zu kennzeichnen:

- Herstellungsnummer,
- Herstellungsjahr,
- Rauminhalt in m³,
- "Nur für häusliche Abwässer",
- "Nicht überfahrbar".

2.4 Übereinstimmungsnachweis

2.4.1 Allgemeines

(1) Die Bestätigung der Übereinstimmung der Behälter mit den Bestimmungen der von dem Bescheid erfassten allgemeinen bauaufsichtlichen Zulassung muss für jedes Herstellwerk mit einer Übereinstimmungserklärung des Herstellers auf der Grundlage einer werkseigenen Produktionskontrolle und eines Übereinstimmungszertifikates einer hierfür anerkannten Zertifizierungsstelle sowie einer regelmäßigen Fremdüberwachung einschließlich einer Erstprüfung der Behälter nach Maßgabe der folgenden Bestimmungen erfolgen.

(2) Für die Erteilung des Übereinstimmungszertifikates und für die Fremdüberwachung einschließlich der dabei durchzuführenden Produktprüfungen hat der Hersteller der Behälter eine hierfür anerkannte Zertifizierungsstelle sowie eine hierfür anerkannte Überwachungsstelle einzuschalten.

(3) Die Übereinstimmungserklärung hat der Hersteller durch Kennzeichnung der Behälter mit dem Übereinstimmungszeichen (Ü-Zeichen) unter Hinweis auf den Verwendungszweck abzugeben.

(4) Dem Deutschen Institut für Bautechnik ist von der Zertifizierungsstelle eine Kopie des von ihr erteilten Übereinstimmungszertifikates zur Kenntnis zu geben. Dem Deutschen Institut für Bautechnik ist zusätzlich eine Kopie des Erstprüfberichts zur Kenntnis zu geben.

2.4.2 Werkseigene Produktionskontrolle

(1) Im Herstellwerk ist eine werkseigene Produktionskontrolle einzurichten und durchzuführen. Unter werkseigener Produktionskontrolle wird die vom Hersteller vorzunehmende kontinuierliche Überwachung der Produktion verstanden, mit der dieser sicherstellt, dass die von ihm hergestellten Bauprodukte den Bestimmungen der von dem Bescheid erfassten allgemeinen bauaufsichtlichen Zulassung (Abschnitte 1 und 2) entsprechen.

(2) Die werkseigene Produktionskontrolle muss mindestens die in Anlage 4, Abschnitt 1, aufgeführten Maßnahmen einschließen.

(3) Die Ergebnisse der werkseigenen Produktionskontrolle sind aufzuzeichnen und auszuwerten. Die Aufzeichnungen müssen mindestens folgende Angaben enthalten:

- Bezeichnung des Bauprodukts bzw. des Ausgangsmaterials und der Bestandteile
- Art der Kontrolle oder Prüfung
- Datum der Herstellung und der Prüfung des Bauprodukts bzw. des Ausgangsmaterials
- Ergebnis der Kontrollen und Prüfungen und Vergleich mit den Anforderungen
- Unterschrift des für die werkseigene Produktionskontrolle Verantwortlichen

(4) Die Aufzeichnungen sind mindestens fünf Jahre aufzubewahren und der für die Fremdüberwachung eingeschalteten Überwachungsstelle vorzulegen. Sie sind dem Deutschen Institut für Bautechnik und der zuständigen obersten Bauaufsichtsbehörde auf Verlangen vorzulegen.

(5) Bei ungenügendem Prüfergebnis sind vom Hersteller unverzüglich die erforderlichen Maßnahmen zur Abstellung des Mangels zu treffen. Behälter, die den Anforderungen nicht entsprechen, sind so zu handhaben, dass Verwechslungen mit übereinstimmenden ausgeschlossen werden. Nach Abstellung des Mangels ist - soweit technisch möglich und zum Nachweis der Mängelbeseitigung erforderlich - die betreffende Prüfung unverzüglich zu wiederholen.

2.4.3 Fremdüberwachung

(1) In jedem Herstellwerk ist das Werk und die werkseigene Produktionskontrolle durch eine Fremdüberwachung entsprechend Anlage 4, Abschnitt 2 (2), regelmäßig zu überprüfen, mindestens jedoch zweimal jährlich.

(2) Im Rahmen der Fremdüberwachung ist eine Erstprüfung der Behälter entsprechend Anlage 4, Abschnitt 2(1), durchzuführen. Darüber hinaus können auch Proben für Stichprobenprüfungen entnommen werden. Die Probenahme und Prüfungen obliegen jeweils der anerkannten Überwachungsstelle.

(3) Die Ergebnisse der Zertifizierung und Fremdüberwachung sind mindestens fünf Jahre aufzubewahren. Sie sind von der Zertifizierungsstelle bzw. der Überwachungsstelle dem Deutschen Institut für Bautechnik und der zuständigen obersten Bauaufsichtsbehörde auf Verlangen vorzulegen.

3 Bestimmungen für Planung, Bemessung und Ausführung

3.1 Planung und Bemessung

(1) Werden mehrere Behälter nebeneinander eingebaut, muss der Abstand zwischen den Behältern mindestens dem Durchmesser des größeren Behälters entsprechen.

(2) Der Einbau der Behälter mit Volumen von 700 l und 1000 l ist nur bei sickerfähiger Behälterumgebung zulässig. In hochwasser- und staunässegefährdeten Gebieten und in Gebieten mit Grundwasserständen über die Behältersohle hinaus dürfen diese Behältertypen nicht eingebaut werden.

(3) Der Einbau der Behälter mit einem Nennvolumen von 3000 l ist auch in staunässegefährdeten Gebieten und in Gebieten mit hohem Grundwasserstand zulässig. Dabei muss eine 1,3-fache Sicherheit gegen Aufschwimmen der leeren Behälter gewährleistet sein. Die erforderliche Sicherheit ist gewährleistet, wenn die vorhandene Erdüberdeckung mindestens der in der Tabelle "Mindestüberdeckung des 3000 l-Behälters" der Anlage 5 (Einbauvorschrift) in Abhängigkeit vom Grundwasserstand angegebenen Erdüberdeckung "ü" entspricht. Kann diese Bedingung nicht eingehalten werden, ist ein Einbau der Behälter nicht zulässig.

(4) Der Zulauf muss frostfrei ausgeführt werden.

(5) Die Behälterräume gelten als explosionsgefährdete Räume (Zone 1). Bei Verwendung von elektrisch betriebenen Geräten (z. B. Pumpen) in den Behältern sind die entsprechenden Vorschriften zu beachten.

3.2 Ausführung

Beim Einbau der Behälter sind die Montageanleitung des Herstellers und die Einbauvorschrift nach Anlage 5 zu beachten.

4 Bestimmungen für Nutzung, Unterhalt, Wartung und Prüfung

4.1 Nutzung

Die Behälter sind mit einer Einrichtung zur Be- und Entlüftung zu versehen.

4.2 Unterhalt und Wartung

(1) Der Nutzer ist verpflichtet, mit der Wartung nur sachkundiges Personal zu betrauen.

(2) Die Wartung ist nach DIN 1986-3² durchzuführen.

(3) Der Nutzer ist verpflichtet, mit dem Reinigen der Behälter nur sachkundiges Personal zu beauftragen. Die Reinigung des Inneren von Behältern ist unter Beachtung der nachfolgend genannten Punkte vorzunehmen:

1. Behälter restlos entleeren. Es wird darauf hingewiesen, dass im Behälter gesundheitsschädliche Gase vorhanden sein können und die Besichtigungsöffnung nicht als Einsteigeöffnung benutzt werden darf (Lebensgefahr).
2. Die Behälterinnenfläche mit Wasser abspritzen. Eventuell noch feste Rückstände mit Spachtel aus Holz oder Kunststoff ohne Beschädigung der Innenfläche des Behälters entfernen. Keine Werkzeuge oder Bürsten aus Metall verwenden.
3. Die Reinigung der Behälter darf nur mittels Wasserstrahl über die vorhandenen Behälteröffnungen erfolgen. Zur Reinigung sind außer Wasser nur Zusätze oder Lösungsmittel und nur Werkzeuge aus Holz oder Kunststoff so zu verwenden, dass die Innenfläche des Behälters, einschließlich der Rohranschlussleitungen, nicht beschädigt wird.
4. Die einschlägigen Unfallverhütungsvorschriften sowie die allgemein anerkannten sicherheitstechnischen und arbeitsmedizinischen Regeln sind zu beachten.

(4) Die Beurteilung von Schäden und Maßnahmen zur Beseitigung von Schäden sind im Einvernehmen mit einem für Kunststofffragen zuständigen Sachverständigen³ zu klären.

² DIN 1986-3:2004-11 Entwässerungsanlagen für Gebäude und Grundstücke – Teil 3: Regeln für Betrieb und Wartung

³ Sachverständige von Zertifizierungs- und Überwachungsstellen sowie weitere Sachverständige, die auf Anfrage vom DIBt bestimmt werden.

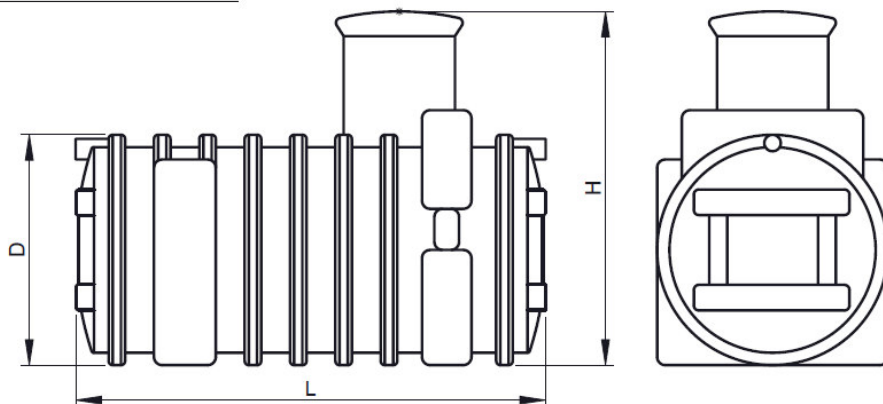
4.3 Prüfung

- (1) Die Behälter sind in Abständen von etwa 5 Jahren zu entleeren, zu reinigen und einer visuellen Kontrolle zu unterziehen. Mit diesen Arbeiten darf nur sachkundiges Personal betraut werden.
- (2) Bei der visuellen Kontrolle ist vor allem auf örtliche Einbeulungen und Verformungen zu achten.
- (3) Eine zusätzliche Kontrolle ist durchzuführen, wenn in der Nähe des Behälters Erdarbeiten durchgeführt wurden.
- (4) Prüfungen nach anderen Rechtsbereichen bleiben unberührt.

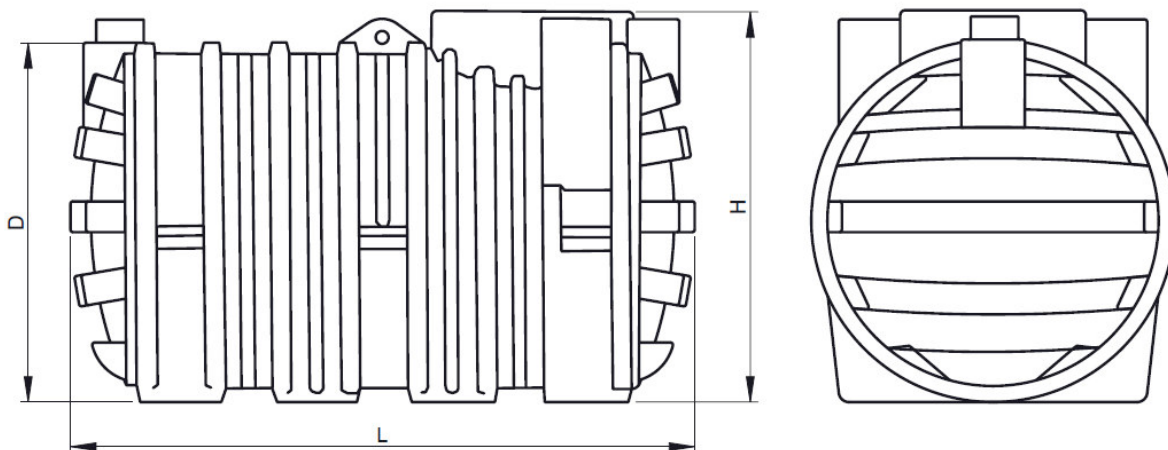
Holger Eggert
Referatsleiter

Beglaubigt

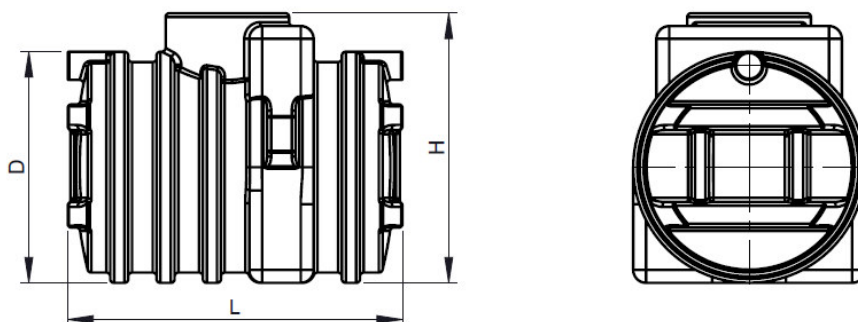
Behälter 1000 Liter



Behälter 3000 Liter



Behälter 700 Liter

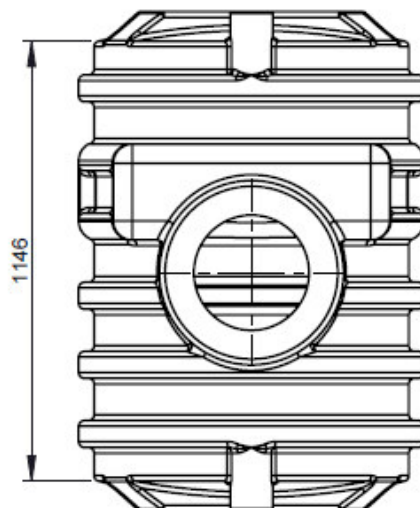
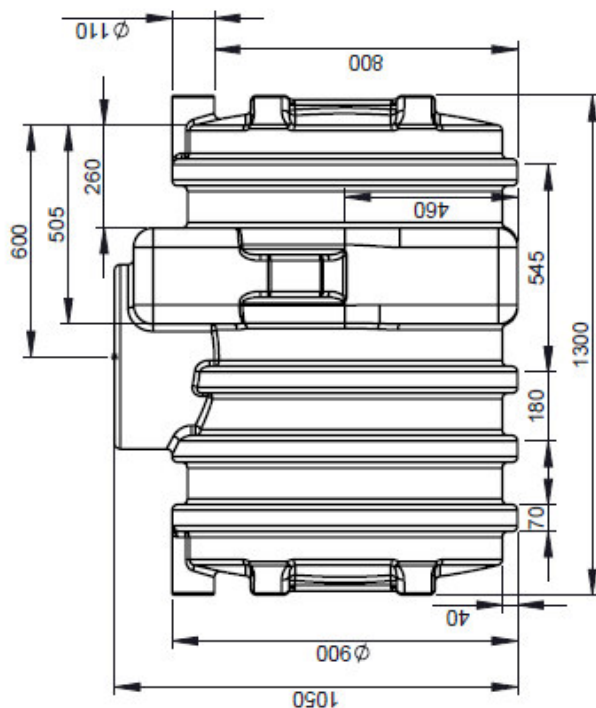
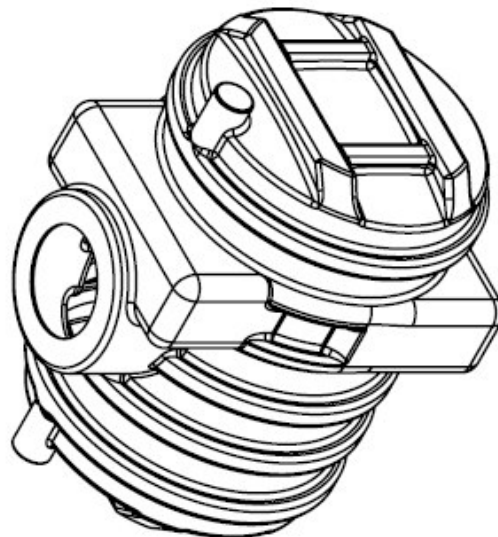
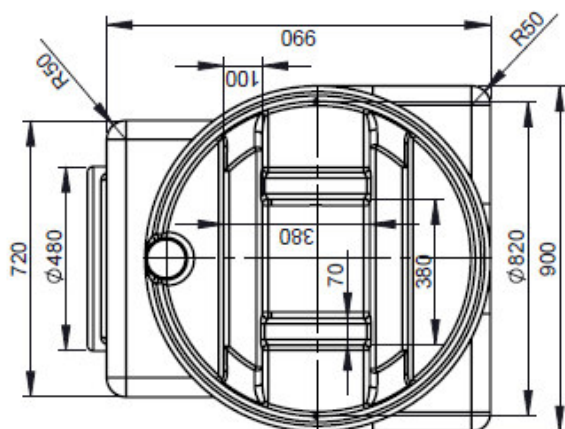


Abmessungen	Behälter 1000 Liter	Behälter 3000 Liter	Behälter 700 Liter
Behälterhöhe (H)	1200	1530	1050
Durchmesser (D)	900	1400	900
Länge (L)	2020	2430	1300

Abflusslose Sammelgruben aus rotationsgeformtem Polyethylen (PE)
für die Lagerung von häuslichem Abwasser

Übersicht

Anlage 1

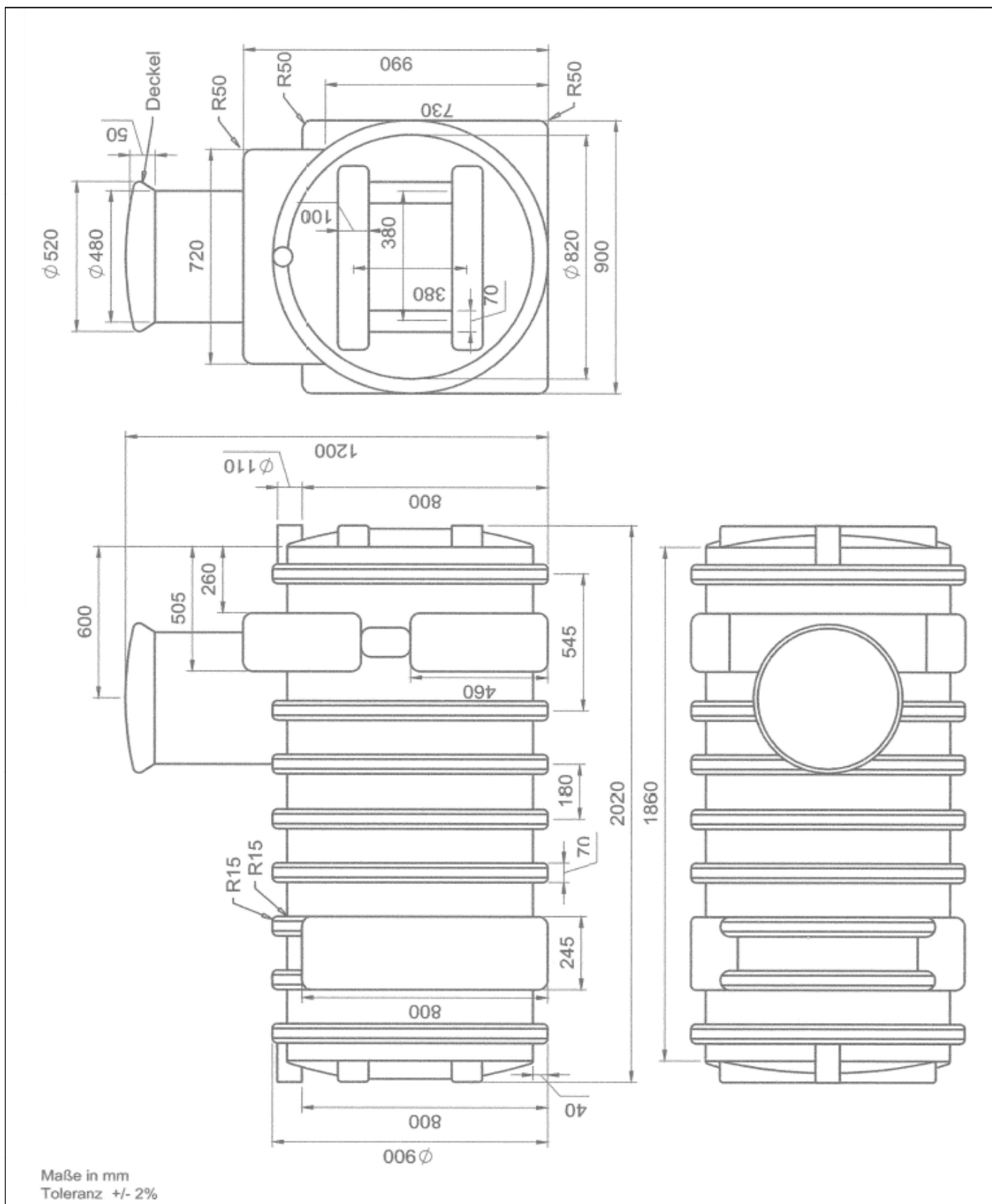


Maße in mm
 Toleranz +/- 2%

Abflusslose Sammelgruben aus rotationsgeformtem Polyethylen (PE)
 für die Lagerung von häuslichem Abwasser

Behälter 700 l

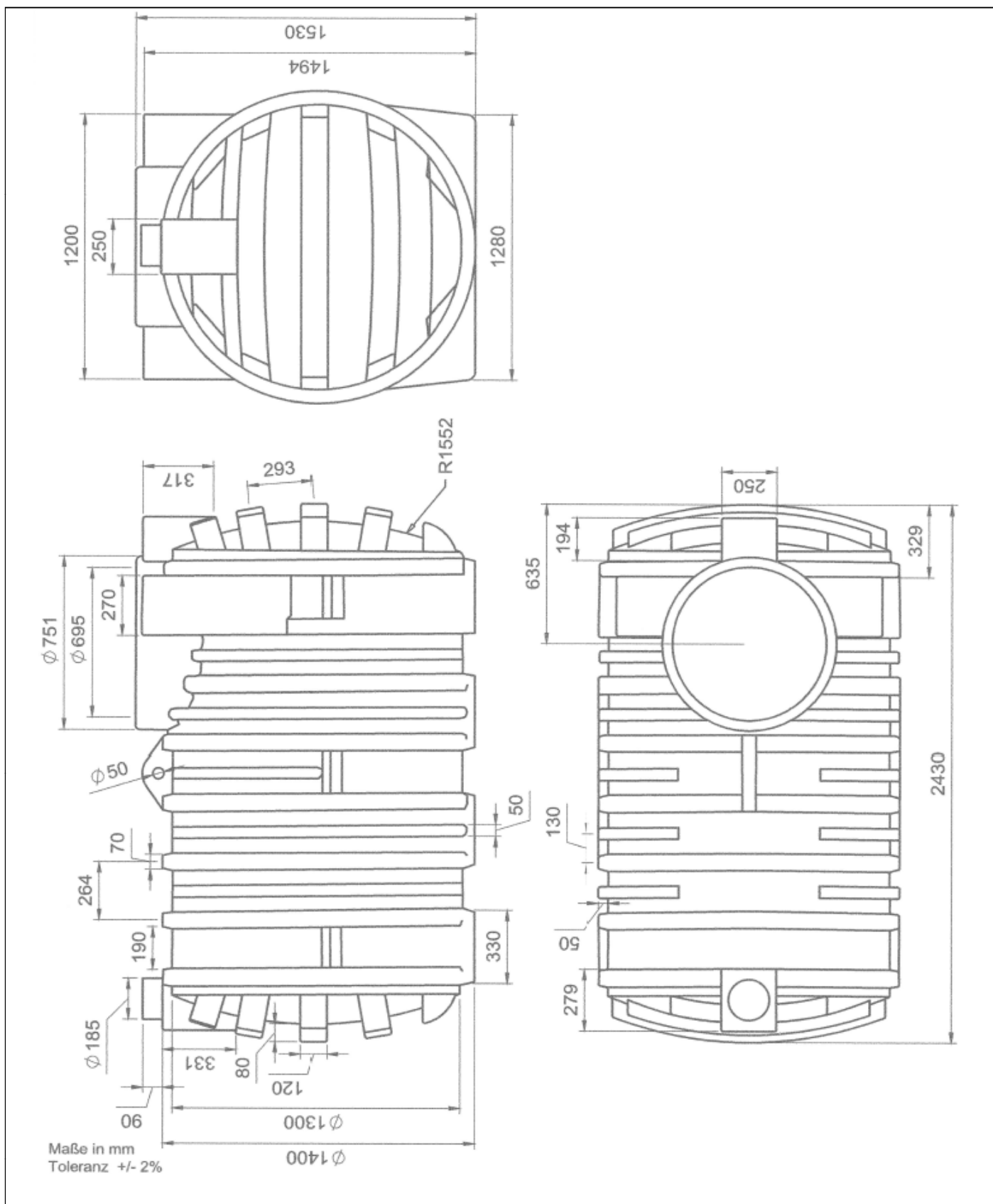
Anlage 1.1



Abflusslose Sammelgruben aus rotationsgeformtem Polyethylen (PE)
 für die Lagerung von häuslichem Abwasser

Behälter 1000 l

Anlage 1.2



Abflusslose Sammelgruben aus rotationsgeformtem Polyethylen (PE)
für die Lagerung von häuslichem Abwasser

Behälter 3000 l

Anlage 1.3

**Abflusslose Sammelgruben aus rotationsgeformtem
Polyethylen (PE) für die Lagerung von häuslichem
Abwasser 700 l, 1000 l und 3000 l**

Anlage 2

Werkstoffe

1 Formmassen für Behälter

(1) Für die Herstellung der Behälter dürfen nur allgemein bauaufsichtlich zugelassene Polyethylen-Rotationsformmassen verwendet werden. Die jeweilige Formmasse ist mit mindestens 70 % Neuware und höchstens 30 % sortenreiner Rücklaufmasse zu verarbeiten. Die Verwendung von Regranulaten ist nicht zulässig. Eine Mischung unterschiedlicher Formmassen ist nicht zulässig.

(2) Bei einem Wechsel der Formmasse ist eine erneute Erstprüfung entsprechend Anlage 4, Abschnitt 2, durchzuführen.

2 Formstoffe (Behälter)

Für die Verarbeitung der unter Abschnitt 1 genannten Formmassen zum rotationsgeformten Behälter gelten die nachfolgenden Anforderungen:

Tabelle 1: Überwachungskennwerte

Eigenschaft	Einheit	Prüfgrundlage	Anforderung
MFR	g/(10 min)	DIN EN ISO 1133-1 ¹ MFR 190/2,16	max. MFR _(e) = MFR 190/2,16 _(a) + 15 %
Dichte	g/cm ³	DIN EN ISO 1183-1 ²	D _(e) = D _(a) ± 15 %
Streckspannung	N/mm ²	DIN EN ISO 527-3 ³ (bei 50 mm/min Abzugsgeschwindigkeit)	≥ 18
Streckdehnung	%		≥ 8
Zug-E-Modul	N/mm ²		(bei 1 mm/min) ≥ 650
Index a = gemessener Wert vor der Verarbeitung (Formmasse) Index e = gemessener Wert nach der Verarbeitung (am Behälter)			

- 1 DIN EN ISO 1133-1:2012-03 Kunststoffe - Bestimmung der Schmelze-Massefließrate (MFR) und der Schmelze-Volumenfließrate (MVR) von Thermoplasten - Teil 1: Allgemeines Prüfverfahren (ISO 1133-1:2011); Deutsche Fassung EN ISO 1133-1:2011
- 2 DIN EN ISO 1183-1:2013-04 Kunststoffe – Verfahren zur Bestimmung der Dichte von nicht verschäumten Kunststoffen – Teil 1: Eintauchverfahren, Verfahren mit Flüssigkeitspyknometer und Titrationsverfahren (ISO/DIS 1183-1:2000)
- 3 DIN EN ISO 527-3:2003-7 Kunststoffe - Bestimmung der Zugeigenschaften - Teil 3: Prüfbedingungen für Folien und Tafeln (ISO 527-3:1995 + Corr 1:1998 + Corr 2:2001); Deutsche Fassung EN ISO 527-3:1995 + AC:1998 + AC:2002

**Abflusslose Sammelgruben aus rotationsgeformtem
Polyethylen (PE) für die Lagerung von häuslichem
Abwasser 700 l, 1000 l und 3000 l**

Anlage 3

Verpackung, Transport und Lagerung

1 Verpackung

Eine Verpackung der Behälter zum Zwecke des Transports bzw. der (Zwischen-) Lagerung ist bei Beachtung der Anforderungen des Abschnitts 2 nicht erforderlich.

2 Transport, Lagerung

2.1 Allgemeines

(1) Der Transport ist nur von solchen Firmen durchzuführen, die über fachliche Erfahrungen, geeignete Geräte, Einrichtungen und Transportmittel sowie ausreichend geschultes Personal verfügen. Zur Vermeidung von Gefahren für Beschäftigte und Dritte sind die einschlägigen Unfallverhütungsvorschriften zu beachten.

(2) Die Behälter müssen so transportiert werden, dass sie nicht unzulässig belastet werden und dass eine Lageveränderung während des Transports ausgeschlossen ist. Im Falle einer Verspannung ist diese so vorzunehmen, dass eine Beschädigung der Behälter ausgeschlossen ist (z. B. Verwendung von Gewebegurten, Hanfseilen). Die Verwendung von Drahtseilen oder Ketten ist nicht zulässig.

2.2 Auf- und Abladen

Beim Abheben, Verfahren und Absetzen der Behälter müssen stoßartige Beanspruchungen vermieden werden. Kommt ein Gabelstapler zum Einsatz müssen während der Fahrt mit dem Gabelstapler die Behälter gesichert werden. Stützen und sonstige hervorstehende Behälerteile dürfen nicht zur Befestigung oder zum Heben herangezogen werden. Ein Rollen oder Schleifen der Behälter über den Untergrund ist nicht zulässig.

2.3 Beförderung

Die Behälter sind gegen Lageveränderung während der Beförderung zu sichern. Durch die Art der Befestigung dürfen die Behälter nicht beschädigt werden.

2.4 Lagerung

Sollte eine Lagerung der Behälter vor dem Einbau erforderlich sein, so darf diese nur kurzzeitig und auf ebenem von scharfkantigen Gegenständen befreitem Untergrund geschehen. Bei Lagerung im Freien sind die Behälter gegen Beschädigung und Sturmeinwirkung sowie bei Verwendung einer nicht UV-stabilisierten Formmasse auch vor direkter UV-Einstrahlung zu schützen.

**Abflusslose Sammelgruben aus rotationsgeformtem
 Polyethylen (PE) für die Lagerung von häuslichem
 Abwasser 700 l, 1000 l und 3000 l**

**Anlage 4
 Seite 1 von 3**

Übereinstimmungsbestätigung

1 Werkseigene Produktionskontrolle

1.1 Werkstoffe

1.1.1 Eingangskontrollen des Ausgangsmaterials (Formmasse)

Der Verarbeiter hat im Rahmen der Eingangskontrollen der Ausgangsmaterialien anhand des Ü-Zeichens nachzuweisen, dass die Werkstoffe den in der allgemeinen bauaufsichtlichen Zulassung des Werkstoffs festgelegten Eigenschaften entsprechen.

1.1.2 Prüfungen am Formstoff

(1) Die Prüfungen des Formstoffes sind an anfallenden Abschnitten (Einsteigeöffnung, Stützen) durchzuführen. Der verwendete Werkstoff ist vor und nach der Verarbeitung entsprechend Tabelle 1 zu prüfen:

Tabelle 1: Werkstoffprüfung

Gegenstand	Eigenschaft	Prüfgrundlage	Dokumentation	Häufigkeit
Formmasse	Handelsname, Bezeichnung der Formmasse nach DIN EN ISO 17855-1 ⁴	Anlage 2, Abschnitt 1	Ü-Zeichen	jede Lieferung
	MFR, Dichte			
Formstoff	MFR Streckspannung Streckdehnung	Anlage 2, Abschnitt 2	Aufzeichnung	nach Betriebs- anlauf, nach Chargen- wechsel, jedoch mind. 1 x wöchentlich

(2) Die in Anlage 2, Abschnitt 2 angegebenen Überwachungskennwerte sind einzuhalten. Bei der Ermittlung der Werte ist jeweils der Mittelwert aus drei Einzelmessungen zu bilden

⁴ DIN EN ISO 17855-1:2015-02 Kunststoffe -Polyethylen (PE)-Formmassen - Teil 1: Bezeichnungssystem und Basis für Spezifikationen (ISO 17855-1:2014)

**Abflusslose Sammelgruben aus rotationsgeformtem
Polyethylen (PE) für die Lagerung von häuslichem
Abwasser 700 l, 1000 l und 3000 l**

**Anlage 4
Seite 2 von 3**

Übereinstimmungsbestätigung

1.2 Behälter

1.2.1 Die Behälter sind nach den in Tabelle 2 zusammengestellten Anforderungen zu prüfen:

Tabelle 2: Behälterprüfung

Eigenschaften	Prüf- grundlage	Anforderungen Behälter			Dokumentation	Häufigkeit
		700 l	1000 l	3000 l		
Oberflächen	in Anlehnung an DVS 2206-1 ⁵			Aufzeichnung (Herstellerbe- scheinigung)	Jeder Behälter	
Form Abmessungen	entsprechend diesem Bescheid (Anlage 1 bis 1.3)					
Wanddicke [mm]		≥ 11*	≥ 11*			≥ 12**
Gesamtmasse (ohne Zubehör)		≥ 60 kg	≥ 90 kg			≥ 190 kg
Dichtheit und Stabilität	siehe 1.2.3					
<p>* an Einzelstellen ist eine minimale Wanddicke von 10 mm zulässig * entsprechend gutachtlicher Stellungnahme (125 593 933 E) des TÜV Rheinland vom 24.04.2019 ist an Einzelstellen eine minimale Wanddicke von 10,5 mm zulässig</p>						

1.2.2 Prüfung der Wanddicke und Gesamtmasse

An jedem Behälter sind an den Behälterböden sowie am Behältermantel an mindestens je 5 über das gesamte Bauteil verteilten Stellen (entsprechend Prüfplan) die Wanddicken zu messen. Außerdem ist an jedem Behälter die Gesamtmasse ohne Zubehör zu ermitteln. Es müssen mindestens die in Tabelle 2 angegebenen Werte erreicht werden.

1.2.3 Prüfung von Dichtheit und Stabilität

Nach vollständiger Abkühlung und unter Einhaltung einer angemessenen Verweilzeit wird vom bevollmächtigten Sachkundigen des Behälterherstellers an jedem Behälter eine Belastungsprüfung mit einem Unterdruck von mindestens -0,1 bar durchgeführt. Der Druck ist gleichmäßig innerhalb von 4 bis 6 Minuten aufzubringen. Die Anforderung ist erfüllt, wenn dieser Unterdruck mindestens 1 Minute gehalten wird, wobei die Länge des Behälters sich maximal um 5 % ändern und lotrecht stehende Bauteilelemente sich nicht mehr als 10 % neigen dürfen. Die Druckabweichung während der Haltezeit darf 5 % nicht überschreiten. Eine zusätzliche Dichtheitsprüfung ist nicht erforderlich.

1.3 Nichteinhaltung der geforderten Werte

Werden bei den Prüfungen nach Abschnitt 1.1 sowie 1.2 Werte ermittelt, die die Anforderungswerte nicht erfüllen, muss das Bauteil als nicht brauchbar ausgesondert werden.

⁵ Merkblatt DVS 2206-1:2011-09 Zerstörungsfreie Prüfungen von Behältern, Apparaten und Rohrleitungen aus thermoplastischen Kunststoffen – Maß- und Sichtprüfung

**Abflusslose Sammelgruben aus rotationsgeformtem
Polyethylen (PE) für die Lagerung von häuslichem
Abwasser 700 l, 1000 l und 3000 l**

**Anlage 4
Seite 3 von 3**

Übereinstimmungsbestätigung

2 Fremdüberwachung

(1) Vor Beginn der laufenden Überwachung des Werkes oder bei erstmaliger Verwendung einer Formmasse, muss durch die Zertifizierungsstelle oder unter deren Verantwortung in Übereinstimmung mit der von dem Bescheid erfassten allgemeinen bauaufsichtlichen Zulassung ein willkürlich aus der inspizierten Herstellmenge nach Gutdünken des Probenehmers zu entnehmender Behälter geprüft werden (Erstprüfung). Die Proben für die Erstprüfung sind vom Vertreter der Zertifizierungsstelle normalerweise während der Erstinspektion des Werkes zu entnehmen und zu markieren. Die Proben und die Prüfanforderungen müssen den Bestimmungen der Anlage 2 und der Anlage 4, Abschnitt 1 entsprechen. Abweichend hiervon ist die Prüfung nach Abschnitt 1.2.3 mit einem Unterdruck von -0,25 bar, der innerhalb von 6 Minuten aufzubringen ist, durchzuführen.

(2) Die stichprobenartigen Prüfungen im Rahmen der Fremdüberwachung sollen den Prüfungen der werkseigenen Produktionskontrolle entsprechen. Abweichend hiervon ist die Prüfung nach Abschnitt 1.2.3 mit einem Unterdruck von -0,25 bar, der innerhalb von 6 Minuten aufzubringen ist, durchzuführen. Zudem ist am Formstoff der Zug-E-Modul zu ermitteln. Es muss mindestens der in Anlage 2, Abschnitt 2, Tabelle 1 aufgeführte Anforderungswert erreicht werden.

3 Dokumentation

Zur Dokumentation siehe die Abschnitte 2.4.2 und 2.4.3 der Besonderen Bestimmungen.

**Abflusslose Sammelgruben aus rotationsgeformtem
Polyethylen (PE) für die Lagerung von häuslichem
Abwasser 700 l, 1000 l und 3000 l**

**Anlage 5
Seite 1 von 3**

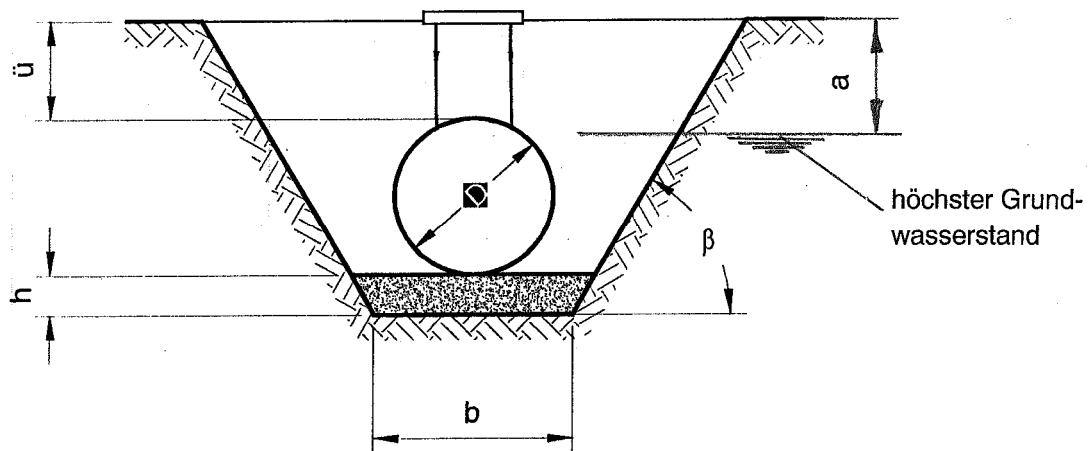
Einbauvorschrift

1 Allgemeines

Der Einbau darf nur von Montagebetrieben durchgeführt werden, die über fachliche Erfahrungen, geeignete Geräte und Einrichtungen sowie ausreichend geschultes Personal verfügen. Zur Vermeidung von Gefahren für Beschäftigte und Dritte sind die einschlägigen Unfallverhütungsvorschriften zu beachten. Der Einbau ist nach den in den nachfolgend aufgeführten Abschnitten dargelegten Anforderungen unter Aufsicht eines für die Baustelle benannten und verantwortlichen Sachkundigen durchzuführen.

2 Baugrube

Die Böschungen und Baugrubenbreiten müssen der DIN 4124⁶ entsprechen. Die Tiefe der Baugrube ist so zu bemessen, dass sich bei einer Bettung "h" in der Grubensohle entsprechend nachstehender Darstellung die Scheitelüberdeckung "ü" des Behälters ergibt. Bei Einbau des 3000 l-Behälters in Gebieten nach Abschnitt 1 (5) der Besonderen Bestimmungen ist Abschnitt 5 (7) dieser Anlage zu beachten. Der Untergrund der Baugrube muss ausreichend tragfähig sein.



- ü** = zulässige Überdeckungshöhe (Erdüberdeckung ab Behälterscheitel)
 $1200 \text{ mm} \geq \ddot{u} \geq 800 \text{ mm}$
- h** = erforderliche Bettungshöhe
 $h \geq 100 \text{ mm} + D/5$ bei sehr festem oder dicht gelagertem Untergrund⁷, sonst
 $h \geq 100 \text{ mm} + D/10$
- D** = Behälterdurchmesser in mm

Baugrubenbreite b und Böschungswinkel β nach DIN 4124

⁶ DIN 4124:2012-01

Baugruben und Gräben; Böschungen, Arbeitsraumbreiten, Verbau zum Beispiel Fels, Tonstein oder Moränekies

**Abflusslose Sammelgruben aus rotationsgeformtem
Polyethylen (PE) für die Lagerung von häuslichem
Abwasser 700 l, 1000 l und 3000 l**

**Anlage 5
Seite 2 von 3**

Einbauvorschrift

3 Verfüllmaterial

(1) Zum Herstellen der Sohlenbettung und der Behälterumhüllung ist Rundkornkies mit einer Körnung 4/16 nach DIN 4226-1⁸ zu verwenden. Die Verwendung von handelsüblichen Körnungen mit Abmessungen innerhalb des vorgenannten Absiebbereiches ist zulässig (z. B. Körnung 4/8).

(2) Als Verfüllmaterial für den Bereich außerhalb der Umhüllung darf nichtbindiger Boden (Gruppe 1 oder 2 gemäß ATV-Arbeitsblatt 127⁹) mit geeigneter Beschaffenheit (steinfrei) verwendet werden.

4 Prüfungen vor dem Einbau

(1) Unmittelbar vor dem Einbringen der Behälter in die Baugrube hat der Sachkundige der mit dem Einbau beauftragten Firma folgendes zu prüfen und zu bescheinigen:

- die Unversehrtheit der Dichtungen und der Behälterwand,
- den ordnungsgemäßen Zustand der Baugrube, insbesondere hinsichtlich der Abmessungen und Sohlenbettung,
- Beschaffenheit der Körnung des Materials für die Sohlenbettung und des Verfüllmaterials für die Behälterumhüllung (Nachweis durch Lieferschein),
- der anstehende Boden muss der Gruppe 1 oder 2 (durchlässige bzw. sickerfähige Böden) nach ATV-Arbeitsblatt 127⁹ entsprechen.

(2) Die Bescheinigungen der genannten Eigenschaften sind der zuständigen Behörde vorzulegen.

5 Einbau

(1) Die Behälter sind mit Hilfe geeigneter Einrichtungen stoßfrei in die Baugrube einzubringen und auf die Sohlenbettung aufzusetzen.

(2) Die Behälter sind unter Beachtung des Abschnitts 3 der Besonderen Bestimmungen einzubauen.

(3) Beim Einbau der Behälter ist zu beachten, dass die Anschlussrohre ohne Abwinkelungen und mit dem erforderlichen Gefälle verlegt werden. Scherlasten sind durch ausreichende Bettung und Verdichtung gering zu halten, so dass Verlagerungen und Undichtigkeiten ausgeschlossen werden können.

(4) Die Behälter mit den Anschlussleitungen sind nach der Montage und vor der Einerdung einer Dichtheitsprüfung mit Wasserfüllung bis zur Oberkante des Behälterdomes zu unterziehen. Dabei darf über einen Zeitraum von mindestens einer Stunde keine Leckage erkennbar sein. Die Prüfung ist von der Einbaufirma durch sachkundiges Personal durchzuführen. Dem Betreiber des Behälters ist darüber ein Prüfprotokoll auszuhändigen.

(5) Die Behälterumhüllung mit dem Verfüllmaterial entsprechend Abschnitt 3 (1) muss in einer Dicke von mindestens 30 cm hergestellt werden. Dabei ist die Verfüllung der Baugrube lagenweise (maximal 40 cm Lagenhöhe) und lückenlos unter Zwischenverdichtung derart herzustellen, dass eine Beschädigung der Behälterwand und eine Verlagerung der Behälter während und nach dem Einbau ausgeschlossen ist.

⁸ DIN 4226-1:2001-07 Gesteinskörnungen für Beton und Mörtel – Teil 1: Normale und schwere Gesteinskörnungen

⁹ ATV-DVWK-Arbeitsblatt 127:2000-08 Statische Berechnung von Abwasserkanälen und -leitungen

**Abflusslose Sammelgruben aus rotationsgeformtem
Polyethylen (PE) für die Lagerung von häuslichem
Abwasser 700 l, 1000 l und 3000 l**

**Anlage 5
Seite 3 von 3**

Einbauvorschrift

(6) Die restliche Verfüllung der Baugrube mit dem Verfüllmaterial entsprechend Abschnitt 3 (2) muss derart erfolgen, dass eine Beschädigung der Behälterwand ausgeschlossen ist. Die auf den Solldurchmesser D bezogene Unrundheit ΔD darf den Wert $\Delta D = 0,04 \cdot D$ nicht überschreiten. Die Verdichtung des verfüllten Bodens muss einen Mindestverdichtungsgrad von 95 % (Proctordichte nach DIN 18127¹⁰) aufweisen. Während der Verfüllung der Baugrube muss der Behälter mit Wasser gefüllt sein.

(7) Die erforderlichen Mindestüberdeckungen¹¹ beim Einbau in Gebieten mit hohen Grundwasserständen sind der nachstehenden Tabelle zu entnehmen:

Tabelle: Mindestüberdeckung des 3000 l - Behälters:

a	min ü (für D = 1,40)
< 0,3	Einbau ist nicht zulässig
0,3	1,20
0,4	1,12
0,5	1,05
0,6	0,97
0,7	0,98
≥ 0,8	0,81

ü = Erdüberdeckung über Behälterscheitel in [m]
a = Abstand Geländeoberkante zu höchstem Grundwasserstand in [m]
D = Behälterdurchmesser in [m]
Die maximale Überdeckungshöhe beträgt 1200 mm.

(8) Der Bereich der Einbaugrube ist gegen ein Überfahren mit Fahrzeugen ausreichend zu schützen und entsprechend zu kennzeichnen.

6 Domschacht

Es dürfen nur vom Behälterhersteller gelieferte Domschächte und Schachtabdeckungen verwendet werden. Die Schachtabdeckung ist so anzuordnen, dass Lasten nicht über den Domschacht auf den Behälter einwirken können.

7 Sicherung der Baugrube und des Behälters auf der Baustelle

Während der Zwischenlagerung der Behälter sowie bis zum Abschluss der Montage- und Einbauarbeiten müssen an der Baustelle geeignete Sicherungsmaßnahmen getroffen werden, um Unfälle und Beschädigungen der Behälter zu verhindern.

8 Inbetriebnahme

Die Behälter dürfen erst dann in Betrieb genommen werden, wenn die Montage der Entlüftung erfolgt ist und der Sachkundige der mit dem Einbau beauftragten Firma den ordnungsgemäßen Einbau bescheinigt hat.

¹⁰ DIN 18127:2012-09 Baugrund; Untersuchung von Bodenproben; Proctorversuch

¹¹ Eine Überdeckungshöhe $\bar{u} \geq 300$ mm ist statisch ausreichend. Eine ausreichende Frostsicherheit ist jedoch ggf. erst bei größeren Überdeckungshöhen gewährleistet.