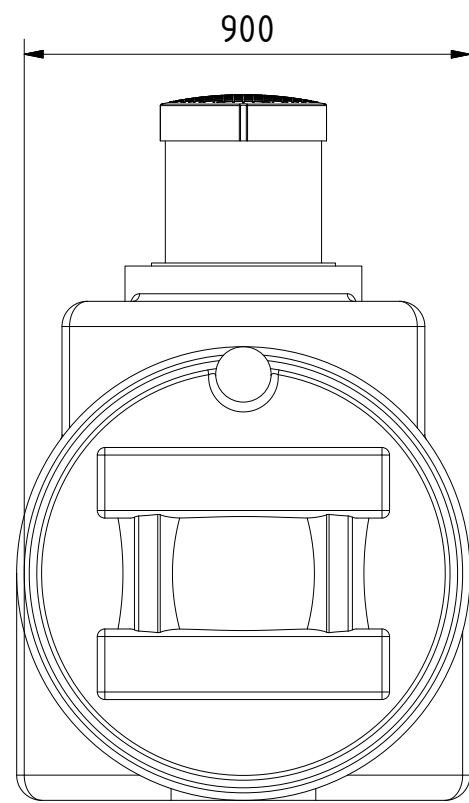
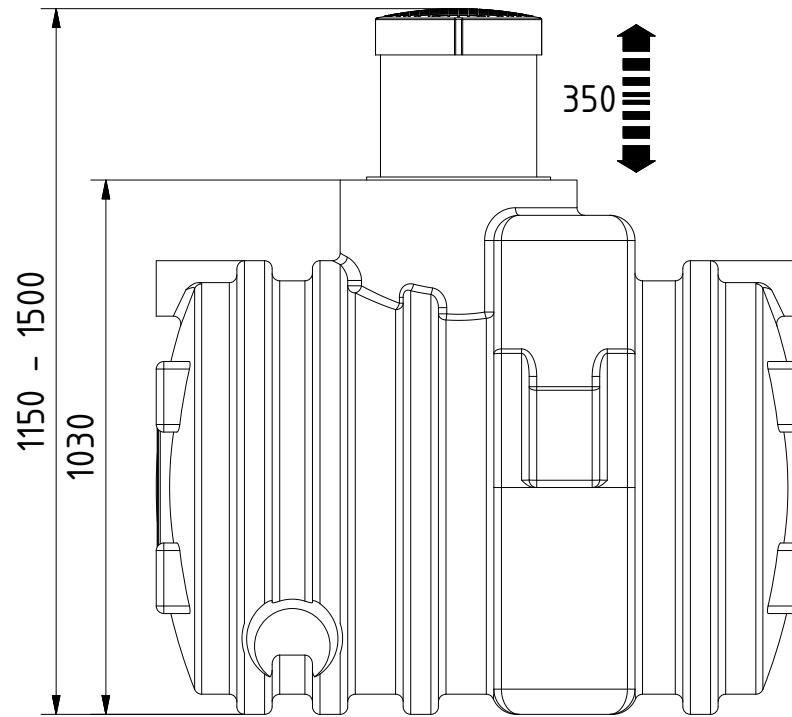


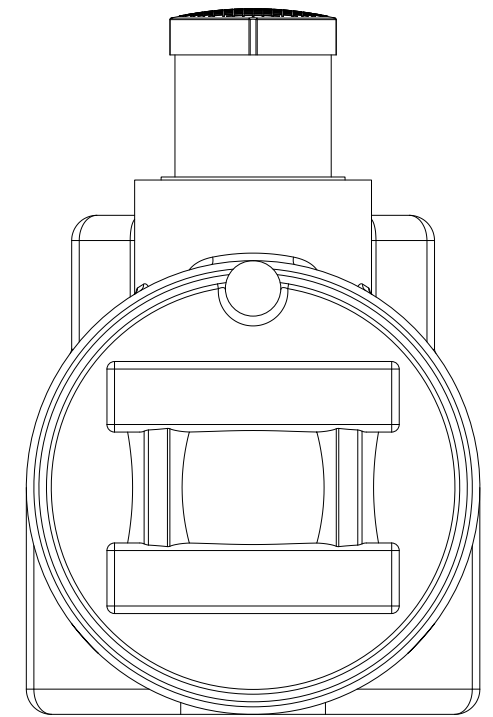
righthand view
Ansicht von rechts



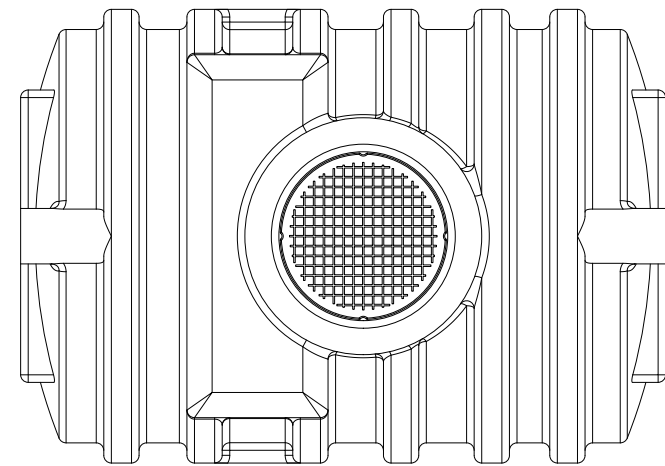
front view
Ansicht von vorn



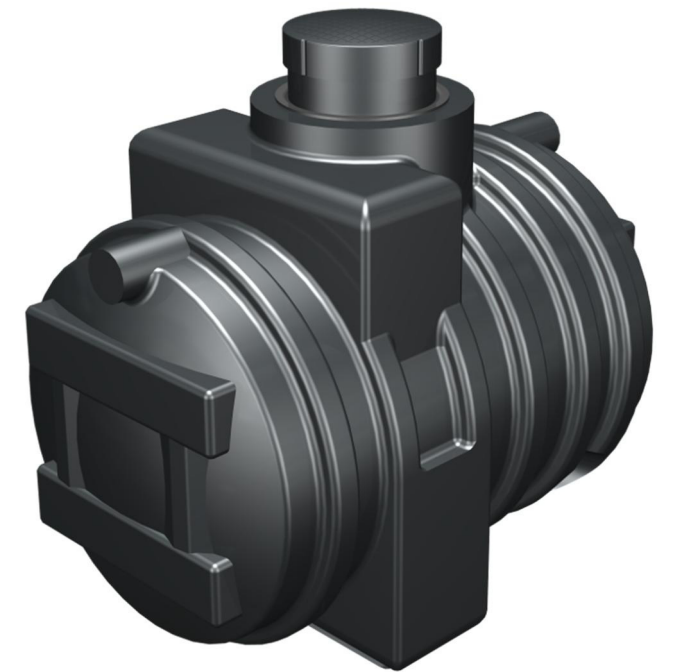
lefthand view
Ansicht von links




rear view
Ansicht von hinten



top view
Ansicht von oben



* Additional equipment required
 Technical developments and changes in individual items, as well as errors, misprint and price alterations reserved. Photos and drawings are nonbinding. Depending on the technology, minor dimensions, weight and color variations may occur.
 * optionales Zubehör erforderlich
 Technische Weiterentwicklungen und Änderungen der einzelnen Artikel, sowie Irrtümer, Druckfehler und Preisänderungen vorbehalten. Fotos und Zeichnungen sind unverbindlich. Technologisch bedingt können geringfügige Maß-, Gewichts- und Farbabweichungen auftreten.

		all dimensions in mm alle Angaben in mm		scale Maßstab 1:15	weight Masse 60 kg
				LLD-Polyethylen	
				Abwassersammeltank GET 0.7	
				G0003611	sheet Blatt 1 / 1
Status	Änderungen	Datum	Name		