



# Montageanleitung

## Schwimmende Ansaug-Armatur

---

Die Schwimmende Ansaug-Armatur ist die vierte Reinigungsstufe in der Regenwassernutzung.

Das Regenwasser sollte nicht direkt vom tiefsten Punkt in der Zisterne aufgesaugt werden, da sonst Sedimentteilchen aufgewirbelt und mitgefördert werden.

Deshalb ist eine Ansaugung des Wassers aus höheren Regionen in der Zisterne empfehlenswert.

Für die Entnahme des Regenwassers im Regenwasserspeicher.

Für den Anschluss von Ansaugschläuchen mit  $\varnothing$  36 mm

### Bestehend aus:

Schwimmkugel:  $\varnothing$  15 cm mit zwei Ösen

Material: Polyethylen

Filterkorb: Edelstahl mit 1" AG aus Kunststoff

Maschenweite: 1,2 mm

Rückschlagventil: 1" aus Messing

Schlauchtülle:  $\varnothing$  32 mm

1" AG aus Messing mit Gummidichtung

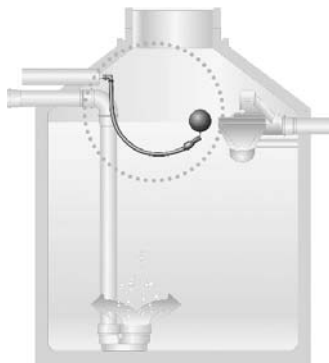
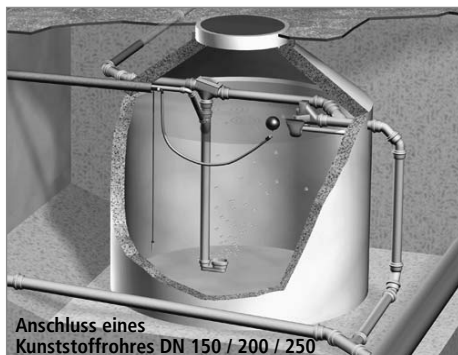
Art.-Nr. 4000620 mit:

2 m Ansaugschlauch  $\varnothing$  36 mm: Gummi  
mit Edelstahlspirale, lebensmittelecht

Anschlusswinkel 90°: aus Messing mit Klemmverschraubung

für den Anschluss von 32 mm PE-Rohren

Schlauchklemmen und Ring: Edelstahl



# Montageanleitung

## Schwimmende Ansaug-Armatur

---

### Funktionsprinzip:

Die Schwimmkugel sorgt dafür, dass sich der Ansaugkorb der schwimmenden Ansaug-Armatur immer ca. 15 bis 20 cm unterhalb der Wasseroberfläche befindet.

So kann kein Oberflächenwasser, das häufig mit einem Fett- und Staubfilm belastet ist, angesaugt werden.

Darunter ist die Sedimentation schon am weitesten fortgeschritten.

Die Pumpe saugt das sauberste Wasser in dem Regenspeicher an.

### Montage:

Der Messingwinkel ist senkrecht nach unten zeigend anzubringen und mit der Ansaugleitung (PE-Rohr 32 mm) zu verschrauben.

Der Gummischlauch wird mit einer Länge von 2 mausgeliefert und ist der jeweiligen Zisternentiefe so anzupassen, dass der Ansaugfilter mindestens 5 cm über dem Regenspeicherboden hängt.

**ACHTUNG:** Der Schlauch besitzt eine Eigenkrümmung. Öffnen Sie gegebenenfalls die beiden Schlauchschellen am Messingwinkel und am Rückschlagventil und richten Sie den Schlauch durch verdrehen so aus, dass der Edelstahlring der Schwimmkugeln bei jedem Füllstand in Richtung der Wasseroberfläche zeigt.

### Garantie:

3P Technik Filtersysteme GmbH gewährt für dieses Produkt die gesetzlich vorgeschriebene Garantie (ab Kaufdatum).

### Zubehör (bei Art.-Nr. 4000620):

#### 3P Saugschlauch



Ansaugschlauch Ø 36 mm: Gummi mit  
Edelstahlspirale, lebensmittelecht  
Anschlusswinkel 90°: aus Messing mit  
Klemmverschraubung  
für den Anschluss von 32 mm PE-Rohren  
Schlauchklemmen und Ring: Edelstahl

Art.-Nr. 4000642



3P Technik Filtersysteme GmbH

Öschstraße 14

73072 Donzdorf

T +49 (0) 71 62 - 94 60 7-0

F +49 (0) 71 62 - 94 60 7-99

info@3ptechnik.de

www.3ptechnik.de