

## Beschreibung:

Der 3P Laubabscheider mit Füllfunktion ist eine Kombination aus Laubabscheider und Regentonnenfüllautomat.

Er kann auch als Vorfilter für Fein- oder Korbfiler eingesetzt werden, gleichzeitig aber auch eine Regentonne füllen. Über eine Rutsche wird Grobschmutz wie Laub einfach über die vordere Öffnung nach außen befördert. Deshalb ist dieser Filter auch als Schutz gegen das Zusetzen von Abwasserrohren einzusetzen.

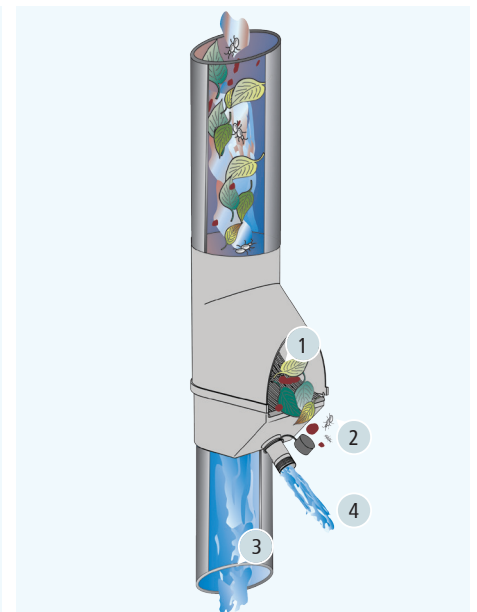
Über den kleinen 3/4" Stutzen kann ein Schlauch für die Befüllung von Regentonnen angeschlossen werden.

Anschlussmöglichkeit für 80er als auch 100er Blechfallrohre, Reduktion ist in dem Gehäuse integriert.



## Funktionsprinzip:

1. Grobschmutz wird aus dem Regenwasser über Leitrippen ausgefiltert
2. Laub und Grobschmutz werden einfach nach außen ausgeworfen
3. Gereinigtes Regenwasser läuft im Fallrohr weiter, oder
4. über einen 3/4" Stutzen in eine Regentonne



## Technische Daten:

Das Produkt ist in den Farben grau und braun erhältlich

Material: Polyethylen

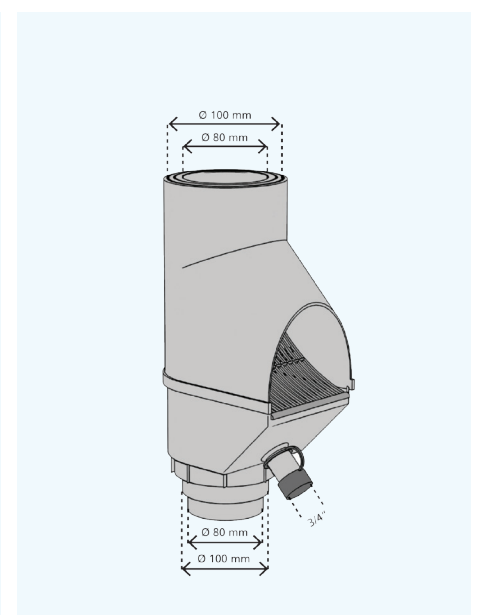
Einbau in Blechfallrohr mit einem Ø von 80 bis 100 mm

Leitfläche ist entnehmbar

Abstand Leitrippen: ca. 5 mm

Anschlussstutzen: 3/4" AG oder direkter Schlauchanschluss möglich

Gewicht: 0,4 kg



### Anwendungsbeispiel:

3P Laubabscheider mit Füllfunktion grau im Fallrohr eingebaut. Hier sitzt der Filter direkt im Standrohr und wartet auf den Anschluss an die Regentonne.

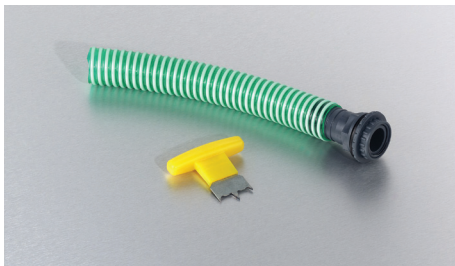


### Ausschreibungstext:

Pos.	Menge	Artikel	Preis in €
1.1	_____	3P Laubabscheider mit Füllfunktion Regenwasserfilter für den Einbau in Fallrohr Ø 80 / 100 mm  Einsatzgebiet als Vorfilter für Regenwasseranlagen oder Versickerungssysteme, und als Regentonnenfüllautomat mit 3/4" Befüllstutzen  Grobschmutz wird nach vorne abgeleitet, sauberes Wasser geht über den unteren Abgang in das angeschlossene System, oder in die Regentonne	_____

### Zubehör:

3P Anschluss-Set Ø 25 mm Art.-Nr. 9000125  
3/4" x Ø 25 mm, 25 cm Schlauch mit  
Tankdurchführung, inklusive Handbohrer



### Bemerkungen:

Verkaufsverpackung  
3P Laubabscheider mit Füllfunktion:  
8-sprachige 4-Farb-Verpackung

### Verpackungseinheit

3P Laubabscheider mit Füllfunktion:  
Umkarton 790 x 575 x 700 mm: 34 Stück  
Palette: 204 Stück

### EAN:

Art.-Nr. 2000920 grau: 4018712001020  
Art.-Nr. 2000910 braun: 4018712001013