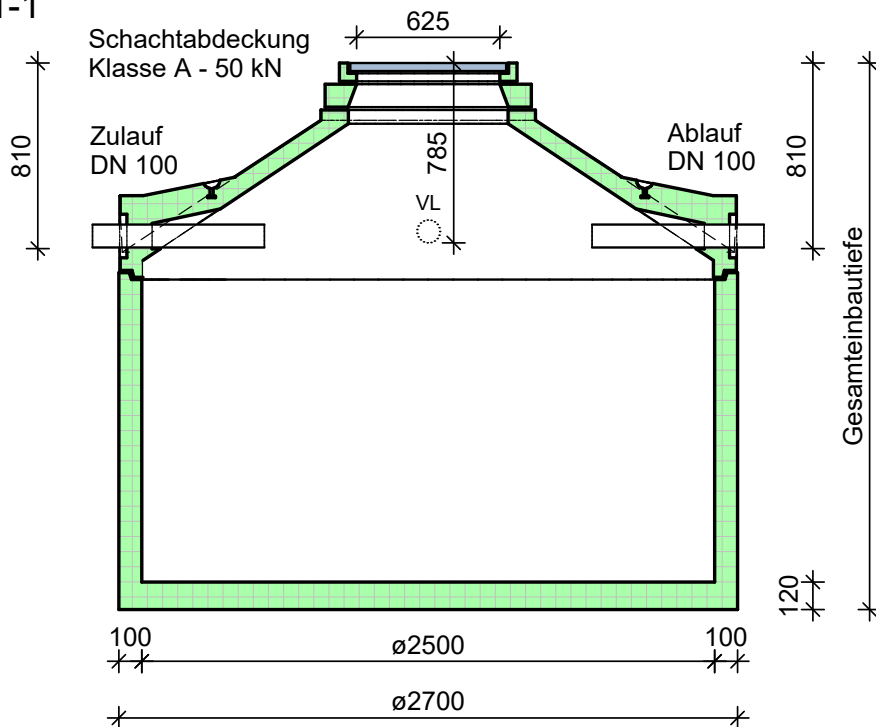
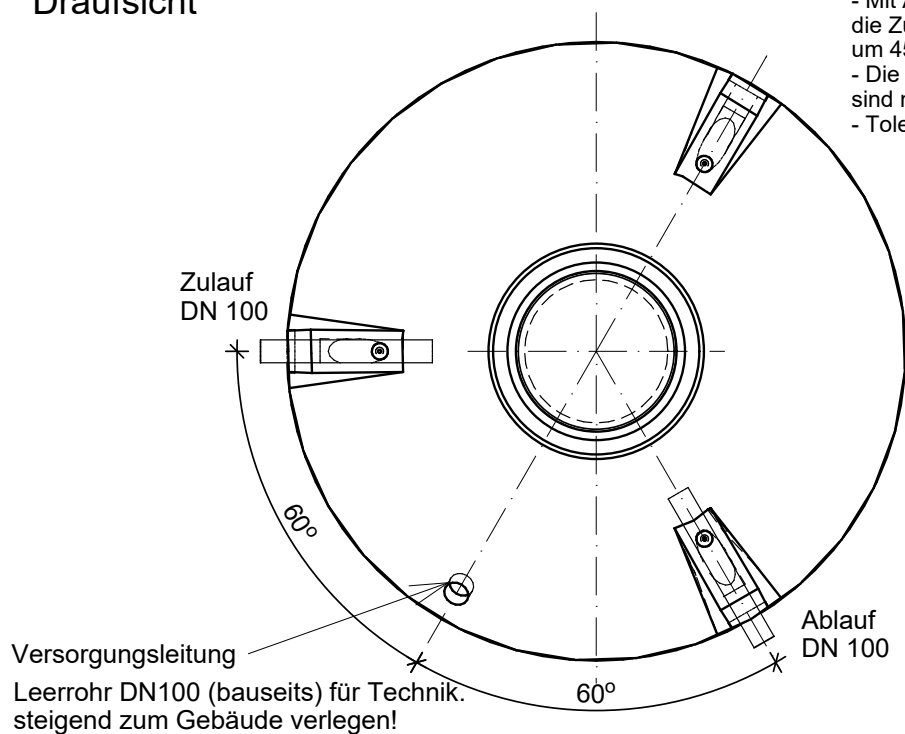


Schnitt 1-1



Draufsicht



- Mit Abdeckung B - 125 kN erhöht sich die Zu- und Ablauftiefe und die Gesamthöhe um 45 mm
- Die Höhen der bauseitigen Horizontalfugen sind mit 10 mm angenommen
- Toleranzen der Betonteile nach DIN 4034

| Typ | Speicher- volumen (m ³) | Innen- Ø mm ID | Außen- Ø mm AD | Gesamt- tiefe ET (mm)* | schwerstes Einzelteil (kg) | Gesamt- gewicht (kg) |
|---------------|---|----------------------|----------------------|------------------------------|----------------------------------|----------------------------|
| Basis 5,0 * | 5,0 | 2500 | 2700 | 1910 | - | 5480 |
| Basis 6,8 * | 6,8 | 2500 | 2700 | 2310 | - | 6300 |
| Basis 8,0 * | 8,0 | 2500 | 2700 | 2560 | - | 6810 |
| Basis 9,3 * | 9,3 | 2500 | 2700 | 2810 | - | 7320 |
| Basis 10,6 | 10,6 | 2500 | 2700 | 3110 | 5960 | 7930 |
| Basis 12,1 | 12,1 | 2500 | 2700 | 3410 | 6580 | 8550 |
| Basis 14,3 ** | 14,3 | 2500 | 2700 | 3920 | 6580 | 9550 |
| Basis 16,7 ** | 16,7 | 2500 | 2700 | 4420 | 6580 | 10580 |

*Konus werkseitig aufgeklebt

**Teilmonolithisch (Schachtring 2500/500 bzw./1000mm)