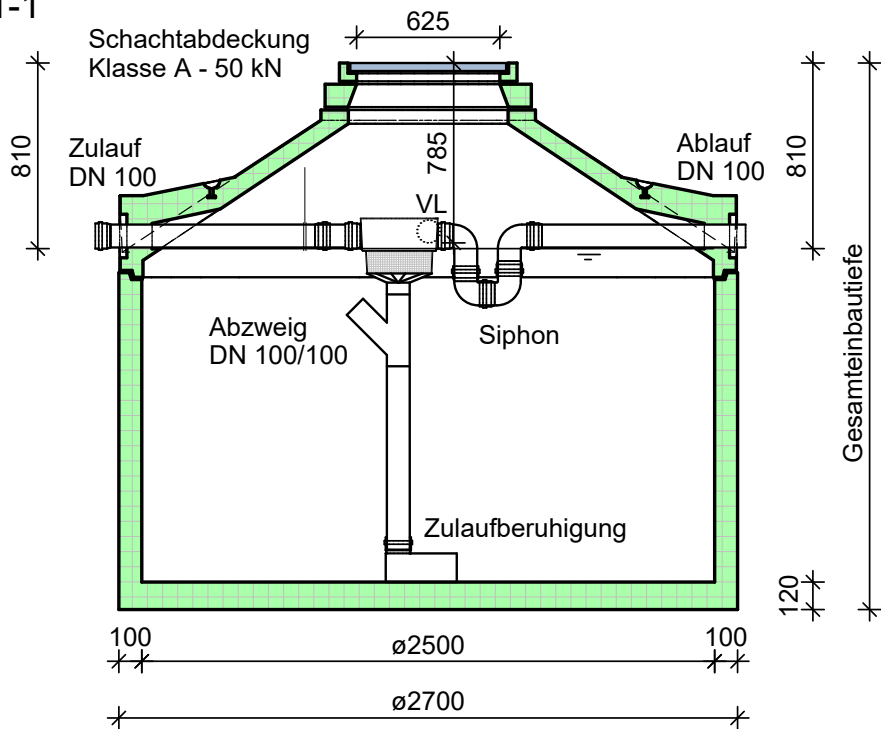
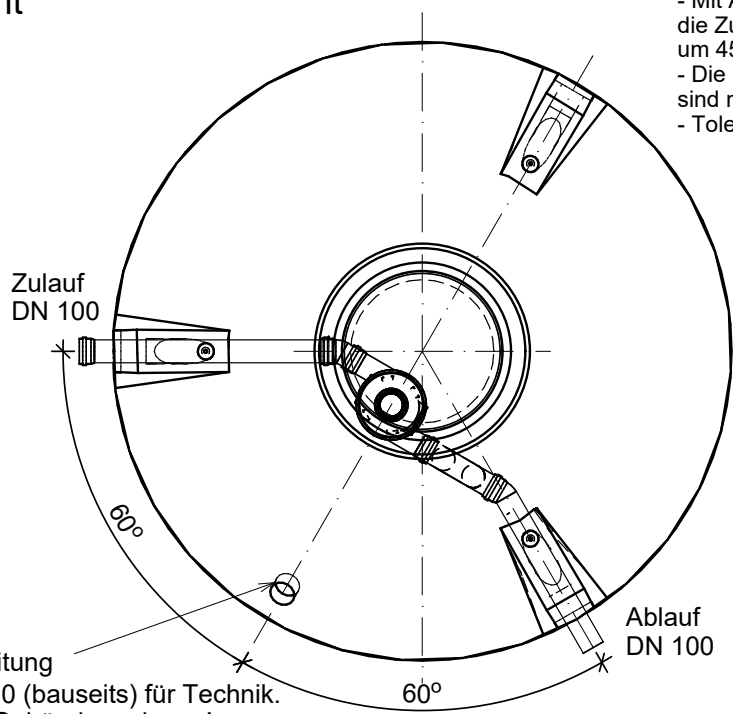


Schnitt 1-1



Draufsicht



- Mit Abdeckung B - 125 kN erhöht sich die Zu- und Ablauftiefe und die Gesamthöhe um 45 mm
- Die Höhen der bauseitigen Horizontalfugen sind mit 10 mm angenommen
- Toleranzen der Betonteile nach DIN 4034

Versorgungsleitung
Leerrohr DN100 (bauseits) für Technik.
steigend zum Gebäude verlegen!

Typ	Speicher- volumen (m ³)	Innen- Ø mm ID	Außen- Ø mm AD	Gesamt- tiefe ET (mm)*	schwerstes Einzelteil (kg)	Gesamt- gewicht (kg)
Blue-1 5,0 *	5,0	2500	2700	1910	-	5480
Blue-1 6,8 *	6,8	2500	2700	2310	-	6300
Blue-1 8,0 *	8,0	2500	2700	2560	-	6810
Blue-1 9,3 *	9,3	2500	2700	2810	-	7320
Blue-1 10,6	10,6	2500	2700	3110	5960	7930
Blue-1 12,1	12,1	2500	2700	3410	6580	8550
Blue-1 14,3 **	14,3	2500	2700	3920	6580	9550
Blue-1 16,7 **	16,7	2500	2700	4420	6580	10580

*Konus werkseitig aufgeklebt

**Teilmonolithisch (Schachtring 2500/500 bzw./1000mm)