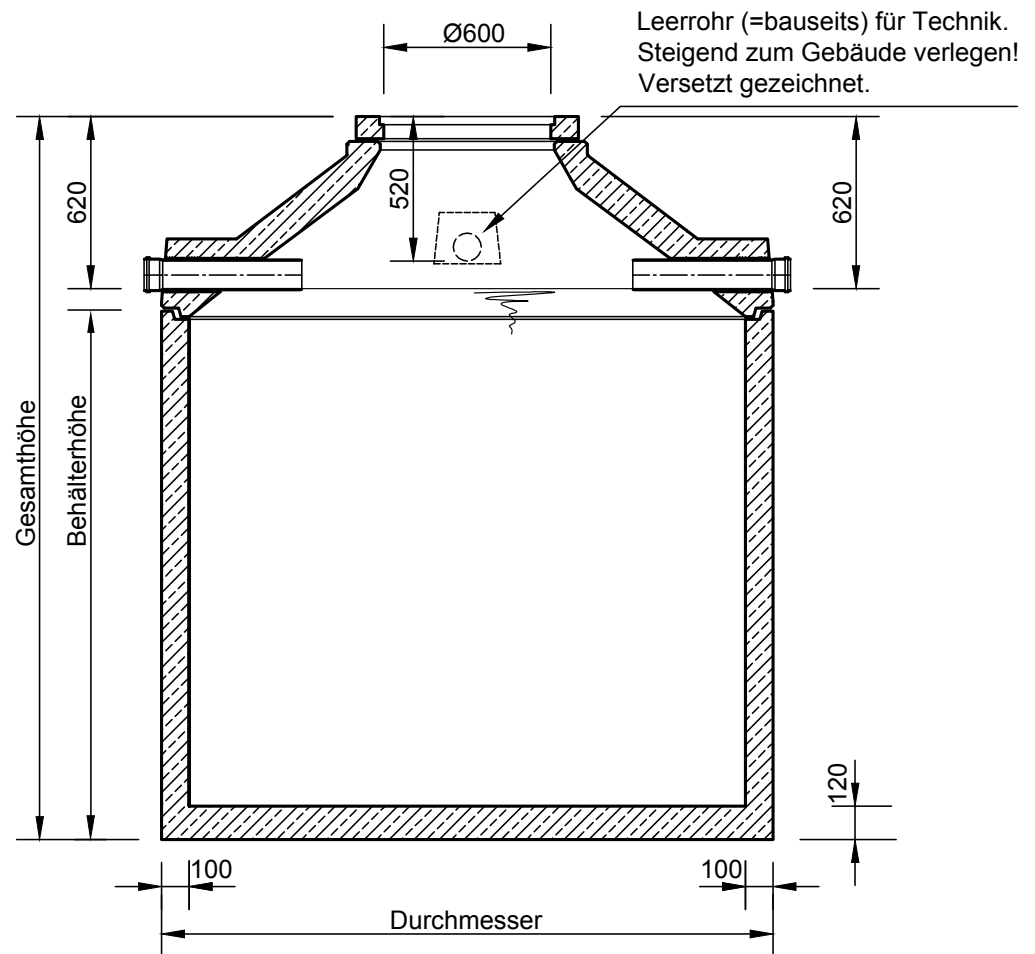


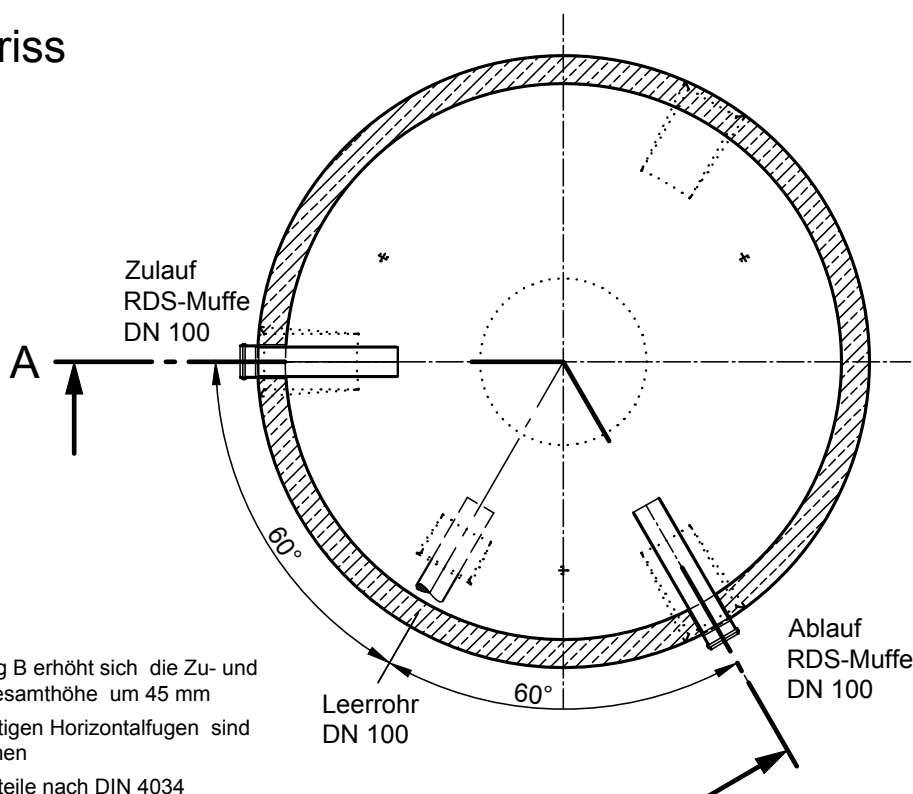
Monolithische Betonzisterne

Schachtabdeckung Klasse A

Schnitt A-A



Grundriss



- Mit Schachtabdeckung B erhöht sich die Zu- und Ablauftiefe und die Gesamthöhe um 45 mm
- Die Höhen der bauseitigen Horizontal fugen sind mit 10 mm angenommen
- Toleranzen der Betonteile nach DIN 4034

Nennvolumen	Durchmesser	Gesamthöhe	Behälterhöhe	Wassertiefe	Max. Einzelgewicht	Gewicht
3200 Liter	2200 mm	1750 mm	1050 mm	1010 mm	3970 kg	4070 kg
3900 Liter	2200 mm	2000 mm	1300 mm	1260 mm	4510 kg	4610 kg
4000 Liter	2500 mm	1700 mm	1000 mm	980 mm	4875 kg	4975 kg
4700 Liter	2200 mm	2250 mm	1550 mm	1510 mm	4930 kg	5030 kg
5200 Liter	2500 mm	2000 mm	1300 mm	1280 mm	5400 kg	5500 kg
5800 Liter	2200 mm	2600 mm	1900 mm	1860 mm	5500 kg	5600 kg
6500 Liter	2200 mm	2800 mm	2100 mm	2060 mm	5850 kg	5950 kg
6600 Liter	2500 mm	2300 mm	1600 mm	1580 mm	6070 kg	6170 kg
7600 Liter	2700 mm	2300 mm	1600 mm	1560 mm	6225 kg	6325 kg
7700 Liter	2500 mm	2600 mm	1900 mm	1880 mm	6430 kg	6530 kg
8500 Liter	2500 mm	2800 mm	2100 mm	2080 mm	6875 kg	6975 kg
9100 Liter	2700 mm	2600 mm	1900 mm	1860 mm	6825 kg	6925 kg
9400 Liter	2500 mm	3000 mm	2300 mm	2280 mm	5485 kg	7235 kg
10600 Liter	2500 mm	3300 mm	2600 mm	2580 mm	5990 kg	7640 kg
11000 Liter	2700 mm	3000 mm	2300 mm	2260 mm	6015 kg	7725 kg
12500 Liter	2700 mm	3300 mm	2600 mm	2560 mm	6615 kg	8325 kg
15000 Liter	2700 mm	3810 mm	2600 mm	3070 mm	6615 kg	9585 kg
17400 Liter	2700 mm	4310 mm	2600 mm	3570 mm	6615 kg	10785 kg