



Einbauanleitung Sickerschächte 950 L, 1.000 L & 2.000 L



Inhalt:

Technische Daten.....	3
Allgemeiner Aufbau	4
Abmessungen Grundfläche (Grubensohle) und Tiefe der Baugrube.....	4
Allgemeines.....	5
Geltungsbereich.....	5
Lieferumfang.....	5
Sicherheit.....	5
Kennzeichnungspflicht.....	6
Einbaubedingungen.....	6
Einbau im begehbaren Grünbereich	6
Einbau im PKW befahrenen Bereich.....	6
Einbau im LKW befahrenen Bereich.....	6
Abstand zum Grundwasser.....	6
Baugrund	7
Baugrube	7
Hanglage, Böschung etc.....	7
Installation neben befahrbaren Flächen.....	8
Einsetzen.....	8
Verfüllmaterial.....	8
Verfüllen der Baugrube.....	8
Anschlüsse legen	9
Schiebedom.....	9
Set PKW-Befahrbarkeit	10
Set LKW-Befahrbarkeit SLW 30	10
Inspektion und Wartung.....	11

GreenLife GmbH
D-19057 Schwerin

Einbauanleitung
GreenLife Sickerschächte 950, 1.000 & 2.000 L

Sehr geehrte Kundin, sehr geehrter Kunde,

wir beglückwünschen Sie zum Kauf dieses GreenLife Produktes und bedanken uns für das entgegengebrachte Vertrauen.

Bitte überprüfen Sie die Ware bei Warenannahme auf eventuelle Transportschäden. Für Transportschäden haftet nicht der Hersteller oder der Lieferant, sondern der Frachtführer. Nach Warenannahme angezeigte Transportschäden können nicht mehr geltend gemacht werden. Sollte die Verpackung beschädigt sein, ist die Ware sofort im Beisein des Anlieferers auszupacken, um eventuelle Beschädigungen festzustellen, die dem Frachtführer schriftlich anzuzeigen sind. Die Ware muss bis zur Klärung des Transportschadens beim Käufer verbleiben.

Bevor Sie dieses Produkt installieren, anschließen und/ oder in Betrieb nehmen ist es unbedingt notwendig diese Anleitung aufmerksam und vollständig zu lesen und alle Sicherheitshinweise zu beachten. Bitte bewahren Sie diese Anleitung auch für die Zukunft sorgsam auf.

Bei Fragen und Anmerkungen stehen wir Ihnen unter

service@greenlife.info

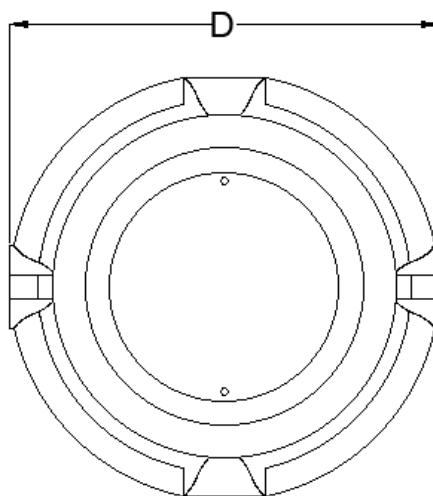
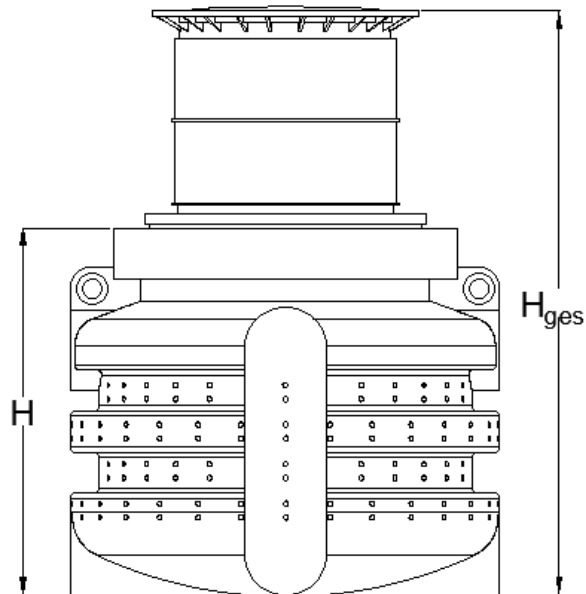
gerne zur Verfügung.

Mit freundlichen Grüßen

Ihr GreenLife Team

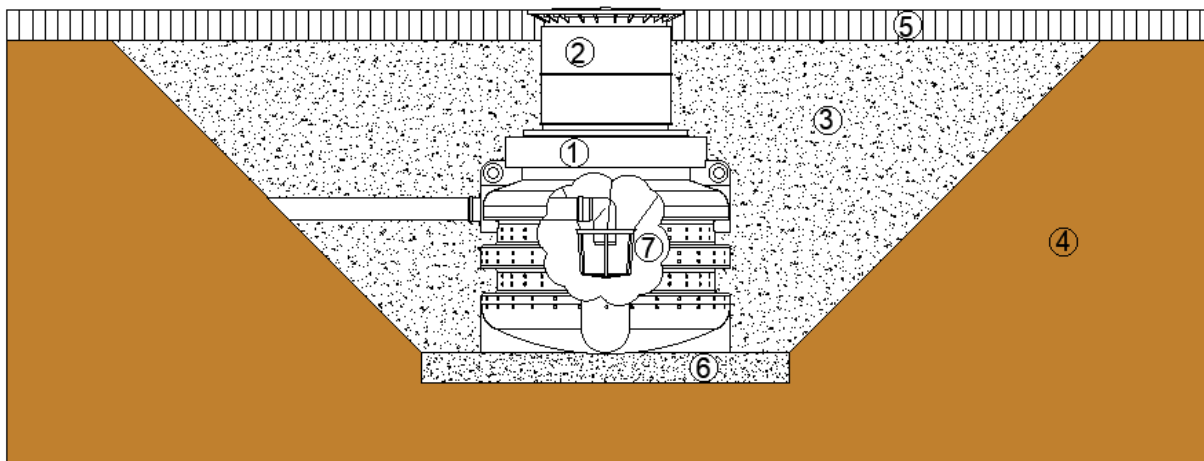
Technische Daten

Volumen	Artikelnr.	Durchmesser [D]	Höhe [H] (kürzbar)	Gewicht
L		mm	mm	kg
950	G0005629	800	2150	2750-2950
1.000	G0005630	1220	1100	1700-1900
2.000	G0005631	1220	2100	2700-2900



Allgemeiner Aufbau

- ① Sickerschacht
- ② Abdeckung begehbar
- ③ Umhüllung (empfohlen mit Rundkornkies 16/ 32)
- ④ Umgebendes Erdreich
- ⑤ Deckschicht (Mutterboden / Pflasterfläche o. ä.)
- ⑥ Verdichteter Unterbau
- ⑦ Filterkorb



Abmessungen Grundfläche (Grubensohle) und Tiefe der Baugrube

(die tatsächliche Grundfläche der gesamten Baugrube richtet sich nach der Baugrubentiefe und der Bodenbeschaffenheit (Böschungswinkel nach DIN 4124))

Schachttyp	Länge	Breite	Tiefe (Schiebedom) (inkl. verdichteter Unterbau)	
			min. [mm] (begehbarer Bereich)	max. [mm]
950	1400	1400	2300	3100
1000	1820	1820	1850	2050
2000	1820	1820	2850	3050

Allgemeines

Lesen Sie unbedingt die Gebrauchsanleitung vor Aufstellung – Installation – Inbetriebnahme

Dadurch schützen Sie sich und vermeiden Schäden am Produkt.

Die in dieser Anleitung beschriebenen Punkte sind unbedingt zu beachten. Bei Nichtbeachtung erlischt jeglicher Garantieanspruch.

Sollten Ihnen Einbau-, Installations- oder Betriebsanleitungen fehlen, fordern Sie diese bitte bei Ihrem Händler oder unter

service@greenlife.info

an.

Bewahren Sie die Gebrauchsanweisung auf und geben Sie diese an einen eventuellen Nachbesitzer weiter.

Geltungsbereich

Diese Gebrauchsanweisung gilt für die GreenLife Sickerschächte 950 L, 1.000 L und 2.000 L.

Lieferumfang

- Sickerschacht inkl. Einbauanleitung und begehbare Abdeckung

Sicherheit



Bei sämtlichen Arbeiten sind die einschlägigen Unfallverhütungsvorschriften nach DGUV Vorschrift 38 (bisher BGV C22) zu beachten.

Bei Begehung der Schächte ist zur Sicherheit eine zweite Person zur Absicherung unbedingt erforderlich!



Bei sämtlichen Arbeiten an der Anlage bzw. Anlagenteilen ist immer die Gesamtanlage außer Betrieb zu setzen und gegen unbefugtes Wiedereinschalten zu sichern!

Des Weiteren sind bei Einbau, Montage, Wartung, Reparatur usw. die in Frage kommenden Vorschriften und Normen zu berücksichtigen. Hinweise hierzu finden Sie in den dazugehörigen Abschnitten dieser Anleitung, ohne Anspruch auf Vollständigkeit.



Der Schachtdeckel ist immer, außer bei Arbeiten am oder im Schacht, geschlossen zu halten. Sonst besteht höchste Unfallgefahr.

Die Firma GreenLife bietet ein umfangreiches Sortiment an Zubehörteilen an. Die Verwendung anderer Zubehörteile kann dazu führen, dass die Funktionsfähigkeit beeinträchtigt und die Haftung für daraus entstandene Schäden aufgehoben wird.

Kennzeichnungspflicht



Alle Leitungen und Entnahmestellen von Brauchwasser sind mit den Worten „kein Trinkwasser“ schriftlich oder bildlich zu kennzeichnen (DIN 1989 Teil 1) um auch nach Jahren eine irrtümliche Verbindung mit dem Trinkwassernetz zu vermeiden.

Auch bei korrekter Kennzeichnung kann es noch zu Verwechslungen kommen, z. B. durch Kinder.

Ein möglicher Schutz vor Verwechslung durch Kinder sind Zapfstellen mit Kindersicherung.

Einbaubedingungen

Einbau im begehbaren Grünbereich

Die Sickerschächte können im nicht befahrenen Grünbereich eingebaut werden, hierbei sind keine besonderen Einbaubedingungen zu beachten.

Einbau im PKW befahrenen Bereich

Durch die Verwendung des Schiebdoms und der PKW befahrbaren Abdeckung (Radlast 600 kg) können die Sickerschächte unter PKW befahrenen Flächen installiert werden.

Die Erdüberdeckung über Schachtkörper im befahrenen Bereich muss zwischen 600 mm und 1100 mm liegen.

Einbau im LKW befahrenen Bereich

Die Sickerschächte dürfen nicht im LKW befahrenen Bereichen eingebaut werden.

Abstand zum Grundwasser

Der Abstand zum Grundwasser sollte, bezogen auf den mittleren höchsten Grundwasserstand, grundsätzlich mindestens 1 m betragen, um eine ausreichende Sickerstrecke für eingeleitete Niederschlagsabflüsse zu gewährleisten.

Baugrund

Vor der Installation müssen folgende Punkte unbedingt abgeklärt sein:

- Die bautechnische Eignung des Bodens DIN 18196
- Maximal auftretende Grundwasserstände bzw. Sickerfähigkeit des Untergrundes
- Auftretende Belastungsarten, z. B. Verkehrslasten

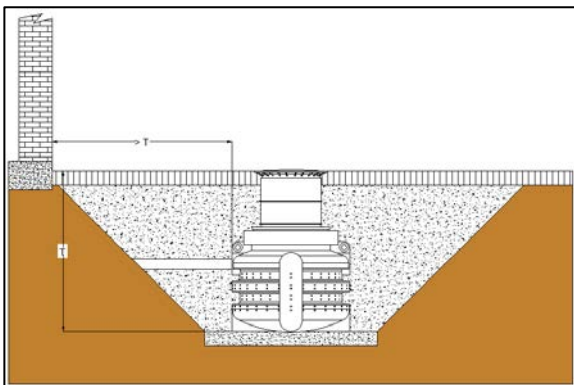
Zur Bestimmung der bodenphysikalischen Gegebenheiten sollte ein Bodengutachten beim örtlichen Bauamt angefordert werden.

Die Grube für den Schacht sollte nicht in einer Geländemulde angelegt werden, hier könnte sich Wasser sammeln und versickern.

Baugrube

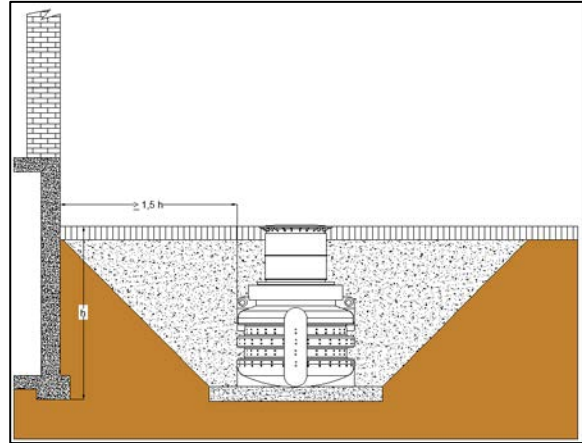
Damit ausreichend Arbeitsraum vorhanden ist, muss die Grundfläche der Baugrube die Schachtmaße auf jeder Seite um mind. 300 mm, besser 500 mm überragen.

Der Abstand zu festen Bauwerken muss so gewählt werden, dass Bauwerk und Schacht nicht beschädigt werden können. Der Mindestabstand zu nicht unterkellerten Bauwerken entspricht der Einbautiefe des Schachtes. Ggf. sollte die Statik durch einen Statiker geprüft werden!



Der Abstand zu festen Bauwerken mit Keller o. ä. die ohne wasserdruck-

haltende Abdichtung errichtet wurden darf die 1,5fache Baugrubentiefe „h“ nicht unterschreiten.

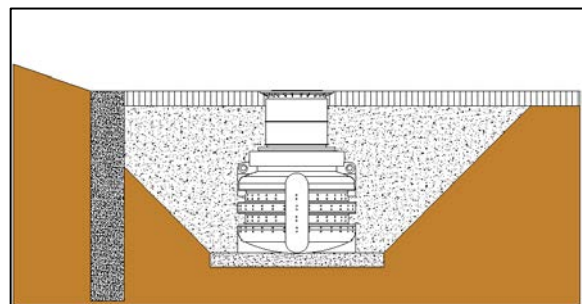


Die Böschung ist nach DIN 4124 anzulegen. Der Baugrund muss waagrecht und eben sein und eine ausreichende Tragfähigkeit gewährleisten.

Die Tiefe der Grube muss so bemessen sein, dass die max. Erdüberdeckung über dem Schacht nicht überschritten wird. Die Grube wird mit Geotextil ausgelegt, anschließend wird als Unterbau eine Schicht verdichteter Rundkornkies (Körnung 16/32, Dicke ca. 150 mm) aufgetragen.

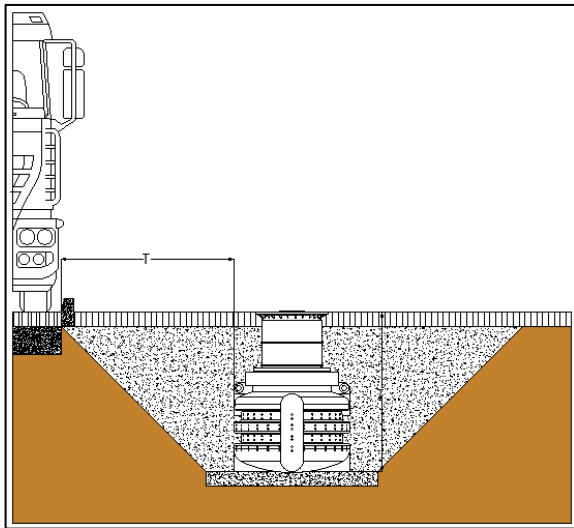
Hanglage, Böschung etc.

Beim Einbau des Schachtes in der Nähe eines Hanges, Erdhügels oder einer Böschung muss ein statisch berechneter Stützmauer zur Aufnahme des Erddrucks errichtet werden. Die Mauer muss die Schachtmaße um mind. 500 mm in alle Richtungen überragen und einen Mindestabstand von 1200 mm zum Schacht haben.



Installation neben befahrbaren Flächen

Bei Installation der Behälter neben befahrbaren Flächen muss gewährleistet sein, dass die auftretenden Belastungen durch schwere Fahrzeuge (> SLW 30) nicht auf den Schacht übertragen werden. Hier ist ein Mindestabstand einzuhalten, welcher in der Regel der Einbautiefe entspricht.



Einsetzen

Zuerst das Geotextil in der vorbereiteten Baugrube auslegen, danach das ca. 150 mm hohe Kiesbett (Rundkornkies Körnung 16/ 32) einbringen. Anschließend den Schacht stoßfrei mit geeigneten Mitteln in die Grube einlassen und auf dem Geotextil/ Kiesbett mit einer Wasserwaage ausrichten.

Nach dem Verlegen der Anschlüsse wird der Schacht nochmals mittels einer Wasserwaage ausgerichtet.

Verfüllmaterial

Wir empfehlen die Verwendung von Rundkornkies mit einer maximalen Körnung von 16/ 32. Rundkornkies hat gegenüber anderen Verfüllmaterial deutliche Vorteile:

- Er bindet kein Wasser – keine Staunässe

- Er hat einen hohen inneren Reibungswinkel – hohe Eigenstützkraft
- Er ist nahezu selbstverdichtend – dadurch sehr leicht zu verarbeiten

Es können auch andere Verfüllmaterialien mit ähnlichen Eigenschaften zum Einsatz kommen – hierbei sind unbedingt die Verarbeitungshinweise der Anbieter zu berücksichtigen. Beim Verfüllen ist zwingend darauf zu achten, dass sich keine Hohlräume bilden, auch nachträgliche Ausschwemmungen (Sand neigt dazu) sind durch die Wahl eines geeigneten Verfüllmaterials zu vermeiden.

Aushubmaterial eignet sich in der Regel **nicht** zum Verfüllen!

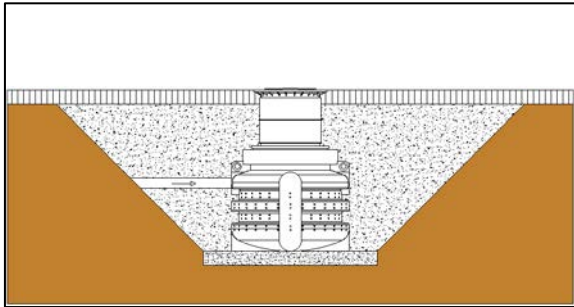
Verfüllen der Baugrube

Es muss darauf geachtet werden, dass der Schacht von allen Seiten gleichmäßig eingebettet und verdichtet wird und alle Hohlräume (auch unterhalb des Schachts) verfüllt sind.

Ab 200 mm über dem Schacht kann Grubenaushub verwendet werden, sofern es sich nicht um bindige, schwer wasserdurchlässige oder wasserundurchlässige Böden handelt. (z.B.: Lehm, Ton, Schluff etc.). Die Oberfläche der gefüllten Baugrube sollte keine Mulde bilden, da sich hier ansonsten Oberflächenwasser sammeln und versickern kann.

Anschlüsse legen

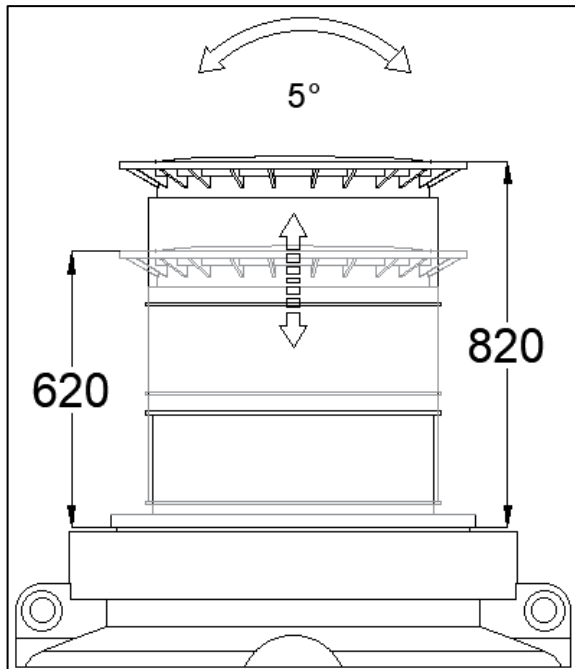
Sämtliche Zuleitungen sind mit einem Gefälle von mind. 1% zu verlegen (mögliche nachträgliche Setzungen sind dabei zu berücksichtigen). Der Anschluss erfolgt an der vorgebohrten Öffnung am Schacht.



Wichtig: Um das Übertragen von Lasten auf den Schacht zu verhindern wird der Dom lagenweise mit Rundkornkies (Körnung 4/8) angefüllt und gleichmäßig verdichtet. Dabei ist eine Beschädigung des Schachtes bzw. Domes zu vermeiden. Anschließend wird die Abdeckung aufgesetzt und mithilfe der Schrauben kindersicher verschlossen.

Schiebedom

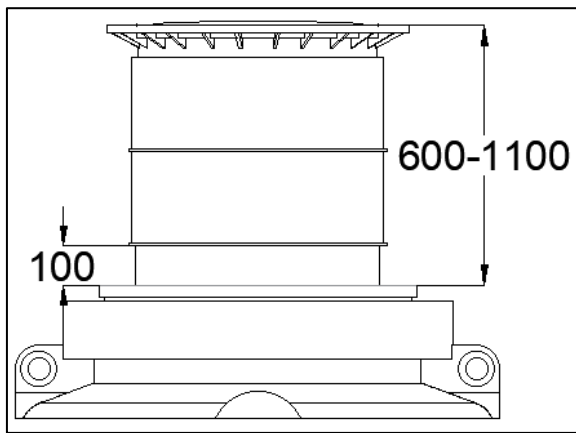
Seitlich am Dom befinden sich 2 Schrauben als Transportsicherung, diese bitte entfernen – bei Bedarf können diese als Montagehilfe genutzt werden.



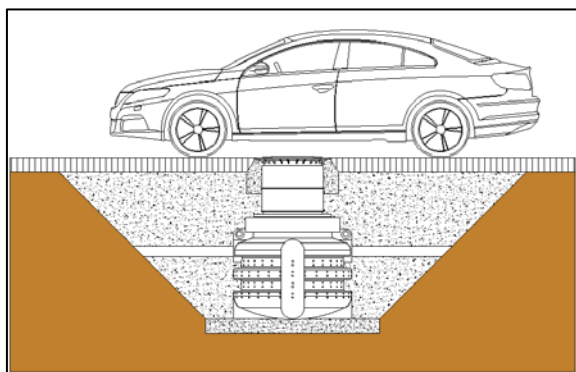
Zwischen dem minimalen und maximalen Wert ist der Dom stufenlos verschiebbar.

Set PKW-Befahrbarkeit

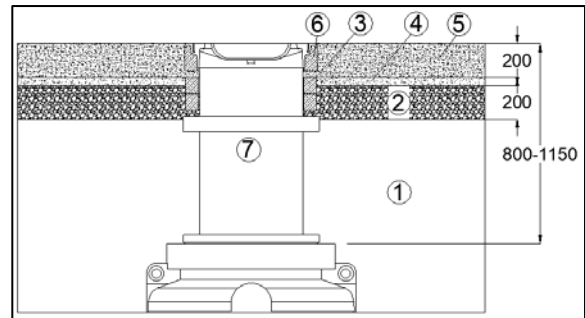
Zwischen Schiebedom und Adapter muss ein Mindestabstand von 100 mm sein, da die Lastverteilung nur auf dem Unterbau der Schiebedomumgebung liegen darf und nicht auf dem Schacht. Die Erdüberdeckung im befahrenen Bereich über dem Schacht muss mind. 600 mm (ggf. den Schiebedom kürzen) und max. 1100 mm (ggf. Domverlängerung verwenden) betragen.



Der Bereich um den Schiebedom wird mit Kies der Körnung 4/8 in Lagen von 40 – 50 mm aufgefüllt und sorgfältig von Hand mittels eines Holzwerkzeuges verdichtet. (4 kg Fallgewicht, Fallhöhe 100 - 200 mm, 150 x 150 mm Verdichtungsfläche). Dann wird der Schiebedom auf Kiesniveau niedergedrückt und der Deckelrahmen mittels eines Holz- oder Gummiwerkzeuges in den Kies hinein verdichtet.



Set LKW-Befahrbarkeit SLW 30



① Verfüllmaterial

Material:

- Weitgestufte Sand-/ Kiesgemische, Estrichkies (Empfehlung Rundkornkies max. Körnung 8/16)
- Kein bindiger Boden wie Lehm oder Mutterboden

Verarbeitung:

- Verfüllen in 100 mm Lagen, jede Lage in 3 Arbeitsgängen mit Handstampfer verdichten (kein Maschineneinsatz)

② Schotter Tragschicht ca. 200 mm dick

Material:

- Kalkstein Korngrößenbereich 2/45 oder ähnlich

Verarbeitung:

- Verfüllen in 100 mm Lagen, jede Lage in 3 Arbeitsgängen mit Handstampfer verdichten (kein Maschineneinsatz)

③ Betonringe

Ohne Kraftschluss zum Schacht (7)

④ Zwischenlage

aus Verfüllmaterial (1)

⑤ Verkehrsfläche

z. B. Beton oder Asphalt mit Unterbau

⑥ Schachtabdeckung

Klasse D400 mit Rahmen. Der Rahmen muss in der Verkehrsfläche (5) aufgenommen/ verankert sein

⑦ Schachtelement

Höhe 1080 mm – kann durch sägen gekürzt werden

Inspektion und Wartung

Die gesamte Anlage ist regelmäßig auf Dichtheit, Sauberkeit und Standsicherheit zu überprüfen.

Eine Wartung der gesamten Anlage sollte in Abständen von ca. 5 Jahren erfolgen. Dabei sind alle Anlagenteile zu reinigen und auf ihre Funktion zu überprüfen.

Bei Wartungen sollte wie folgt vorgegangen werden:

Schacht restlos entleeren, feste Rückstände mit einem weichen Spachtel entfernen, Flächen und Einbauteile mit Wasser reinigen, Schmutz aus dem Schacht restlos entfernen, alle Einbauteile auf ihren festen Sitz überprüfen.

GreenLife GmbH
Sacktannen 1a
19057 Schwerin
Tel.: +49 385-77337-0
Fax: +49 385-77337-33

www.greenlife.de
projects@greenlife.de

Stand: 121/ 23

Technische Änderungen vorbehalten.

Für Druckfehler wird keine Haftung
übernommen.