

**Allgemeine
bauaufsichtliche
Zulassung/
Allgemeine
Bauartgenehmigung**

Eine vom Bund und den Ländern gemeinsam
getragene Anstalt des öffentlichen Rechts

**Zulassungs- und Genehmigungsstelle
für Bauprodukte und Bauarten**

Datum:

14.06.2021

Geschäftszeichen:

II 27-1.40.24-32/21

Nummer:

Z-40.24-386

Geltungsdauer

vom: **7. Juli 2021**

bis: **7. Juli 2026**

Antragsteller:

PREMIER TECH WATER AND ENVIRONMENT GmbH

Am Gammgraben 2

19258 Boizenburg

Gegenstand dieses Bescheides:

**Abflusslose Sammelgruben aus rotationsgeformtem Polyethylen (PE) zur Lagerung von
häuslichem Abwasser**

Typ: AWET 1000, 1500, 3000 und 3500

Der oben genannte Regelungsgegenstand wird hiermit allgemein bauaufsichtlich
zugelassen/genehmigt.

Dieser Bescheid umfasst sieben Seiten und fünf Anlagen mit 14 Seiten.

Der Gegenstand ist erstmals am 5. Juli 2006 allgemein bauaufsichtlich zugelassen worden.

DIBt

I ALLGEMEINE BESTIMMUNGEN

- 1 Mit diesem Bescheid ist die Verwendbarkeit bzw. Anwendbarkeit des Regelungsgegenstandes im Sinne der Landesbauordnungen nachgewiesen.
- 2 Dieser Bescheid ersetzt nicht die für die Durchführung von Bauvorhaben gesetzlich vorgeschriebenen Genehmigungen, Zustimmungen und Bescheinigungen.
- 3 Dieser Bescheid wird unbeschadet der Rechte Dritter, insbesondere privater Schutzrechte, erteilt.
- 4 Dem Verwender bzw. Anwender des Regelungsgegenstandes sind, unbeschadet weitergehender Regelungen in den "Besonderen Bestimmungen", Kopien dieses Bescheides zur Verfügung zu stellen. Zudem ist der Verwender bzw. Anwender des Regelungsgegenstandes darauf hinzuweisen, dass dieser Bescheid an der Verwendungs- bzw. Anwendungsstelle vorliegen muss. Auf Anforderung sind den beteiligten Behörden ebenfalls Kopien zur Verfügung zu stellen.
- 5 Dieser Bescheid darf nur vollständig vervielfältigt werden. Eine auszugsweise Veröffentlichung bedarf der Zustimmung des Deutschen Instituts für Bautechnik. Texte und Zeichnungen von Werbeschriften dürfen diesem Bescheid nicht widersprechen, Übersetzungen müssen den Hinweis "Vom Deutschen Institut für Bautechnik nicht geprüfte Übersetzung der deutschen Originalfassung" enthalten.
- 6 Dieser Bescheid wird widerruflich erteilt. Die Bestimmungen können nachträglich ergänzt und geändert werden, insbesondere, wenn neue technische Erkenntnisse dies erfordern.
- 7 Dieser Bescheid bezieht sich auf die von dem Antragsteller gemachten Angaben und vorgelegten Dokumente. Eine Änderung dieser Grundlagen wird von diesem Bescheid nicht erfasst und ist dem Deutschen Institut für Bautechnik unverzüglich offenzulegen.

II BESONDERE BESTIMMUNGEN

1 Regelungsgegenstand und Verwendungs- bzw. Anwendungsbereich

(1) Gegenstand dieses Bescheides sind einwandige, unterirdische abflusslose Sammelgruben, nachfolgend Behälter genannt, aus Polyethylen (PE-Rotationswerkstoff) gemäß Anlage 1. Die Behälter werden mit Nennvolumen von 1000 l, 1500 l, 3000 l und 3500 l hergestellt und entsprechend ihrem Volumen wie folgt bezeichnet:

AWET 1000

AWET 1500

AWET 3000

AWET 3500

(2) Die Behälter werden in einem Stück im Rotationsformverfahren hergestellt. Sie haben die Form eines liegenden Zylinders mit elliptisch gewölbten Böden und angeformtem Behälterdom. Sie sind im zylindrischen Teil durch radial umlaufende und an den Böden durch horizontal angeformte Rippen versteift. Der Behälterdom ist mit einer Öffnung, die als Entnahme-, Einsteige-, Besichtigungs- bzw. Reinigungsöffnung dient und mit Anformungen für die Rohreinführung zur Befüllung und ggf. zur Be- und Entlüftung ausgerüstet. An den Behälterdom kann (als in dieser Zulassung nicht geregeltes Zubehör) eine Schachtverlängerung bzw. ein Revisionsrohr zur Verwendung als Entnahme-, Besichtigungs- und Reinigungsöffnung angeschlossen werden.

(3) Die Behälter dürfen nur als Einzelbehälter zur unterirdischen Lagerung von häuslichen Abwässern verwendet werden.

(4) Die Behälter dürfen in Böden der Gruppen 1 bis 2 nach ATV-Arbeitsblatt 127¹ eingebaut werden.

(5) Dieser Bescheid gilt innerhalb und außerhalb der Erdbebenzonen nach DIN 4149².

(6) Die Behälter dürfen nur dort eingebaut werden, wo der Bereich der Einbaugrube gegen ein Überfahren mit Fahrzeugen ausreichend geschützt und entsprechend gekennzeichnet ist.

(7) Die Behälter dürfen nicht im Grundwasserbereich oder in durch Staunässe oder durch Hochwasser gefährdeten Gebieten eingebaut werden. Der höchste zu erwartende Wasserstand darf die Behältersohle nicht übersteigen.

(8) Die Geltungsdauer dieses Bescheides (siehe Seite 1) bezieht sich auf die Verwendung im Sinne von Einbau des Regelungsgegenstandes und nicht auf die Verwendung im Sinne der späteren Nutzung.

2 Bestimmungen für die Bauprodukte

2.1 Allgemeines

Die Behälter und ihre Teile müssen den Abschnitten 1 und 2 der Besonderen Bestimmungen und den Anlagen dieses Bescheides sowie den beim Deutschen Institut für Bautechnik hinterlegten Angaben entsprechen.

2.2 Eigenschaften und Zusammensetzung

2.2.1 Werkstoffe

Für die Herstellung der Behälter dürfen nur Polyethylen-Rotationsformmassen entsprechend Anlage 2 verwendet werden.

¹ ATV-DVWK-Arbeitsblatt 127, August 2000: Statische Berechnung von Abwasserkanälen und -leitungen

² DIN 4149:2005-04 Bauten in deutschen Erdbebengebieten - Lastannahmen, Bemessung und Ausführung üblicher Hochbauten

2.2.2 Konstruktion

Konstruktionsdetails der Behälter müssen den zeichnerischen Anlagen 1.1 bis 1.6 entsprechen.

2.2.3 Standsicherheit

Die Behälter sind für den vorgenannten Verwendungs- bzw. Anwendungsbereich standsicher. Dauerlasten auf den Deckel sind auszuschließen.

2.2.4 Nutzungssicherheit

Die Dichtheit der Behälter darf für den vorgenannten Verwendungs- bzw. Anwendungsbereich unter Einhaltung der überwachten Eigenschaften als nachgewiesen gelten. Die Behälter sind im Bereich des Domschachts mit Anschlussflächen zur Montage von Rohrleitungen für die Befüllung, Entnahme, Be- und Entlüftung und mit einer Einsteigeöffnung ausgerüstet.

2.3 Herstellung, Verpackung, Transport, Lagerung und Kennzeichnung

2.3.1 Herstellung

(1) Die Herstellung muss nach der beim DIBt hinterlegten Herstellungsbeschreibung erfolgen.

(2) Die Behälter dürfen nur in dem nachfolgend aufgeführten Werk auf denselben Fertigungsanlagen hergestellt werden, auf denen die in der Erstprüfung positiv beurteilten Behälter gefertigt wurden:

PREMIER TECH WATER AND ENVIROMENT GmbH
Werk Boizenburg

(3) Der Rotationsinterprozess ist so zu steuern, dass die Formmasse einerseits vollständig aufgeschmolzen wird und andererseits thermisch nicht geschädigt wird. Die Bildung von Fehlstellen, Materialanhäufungen und Lunkern ist zu vermeiden. Die Prozessparameter sind zu dokumentieren.

(4) Bei wesentlichen Änderungen an der Rotationsanlage (wie z. B. am Rotationswerkzeug) ist die Zertifizierungsstelle zu informieren, die über die weitere Vorgehensweise (Einschaltung des DIBt, Sonderprüfungen) entscheidet.

2.3.2 Verpackung, Transport, Lagerung

Verpackung, Transport und Lagerung müssen gemäß Anlage 3 erfolgen.

2.3.3 Kennzeichnung

Die Behälter müssen vom Hersteller mit dem Übereinstimmungszeichen (Ü-Zeichen) nach den Übereinstimmungszeichen-Verordnungen der Länder gekennzeichnet werden. Die Kennzeichnung darf nur erfolgen, wenn die Voraussetzungen nach Abschnitt 2.4 erfüllt sind. Außerdem hat der Hersteller die Behälter im Bereich des Domschachtes gut sichtbar und dauerhaft mit folgenden Angaben zu kennzeichnen:

- Herstellungsnummer,
- Herstellungsjahr,
- Rauminhalt in m³,
- "Nur für häusliche Abwässer",
- "Nicht überfahrbar".

2.4 Übereinstimmungsbestätigung

2.4.1 Allgemeines

(1) Die Bestätigung der Übereinstimmung der Behälter mit den Bestimmungen der von dem Bescheid erfassten allgemeinen bauaufsichtlichen Zulassung muss für jedes Herstellwerk mit einer Übereinstimmungserklärung des Herstellers auf der Grundlage einer werkseigenen Produktionskontrolle und eines Übereinstimmungszertifikates einer hierfür anerkannten Zertifizierungsstelle sowie einer regelmäßigen Fremdüberwachung einschließlich einer Erstprüfung der Behälter nach Maßgabe der folgenden Bestimmungen erfolgen.

(2) Für die Erteilung des Übereinstimmungszertifikats und für die Fremdüberwachung einschließlich der dabei durchzuführenden Produktprüfungen hat der Hersteller der Behälter eine hierfür anerkannte Zertifizierungsstelle sowie eine hierfür anerkannte Überwachungsstelle einzuschalten.

(3) Die Übereinstimmungserklärung hat der Hersteller durch Kennzeichnung der Behälter mit dem Übereinstimmungszeichen (Ü-Zeichen) unter Hinweis auf den Verwendungszweck abzugeben.

(4) Dem Deutschen Institut für Bautechnik ist von der Zertifizierungsstelle eine Kopie des von ihr erteilten Übereinstimmungszertifikats zur Kenntnis zu geben. Dem Deutschen Institut für Bautechnik ist zusätzlich eine Kopie des Erstprüfberichts zur Kenntnis zu geben.

2.4.2 Werkseigene Produktionskontrolle

(1) In jedem Herstellwerk ist eine werkseigene Produktionskontrolle einzurichten und durchzuführen. Unter werkseigener Produktionskontrolle wird die vom Hersteller vorzunehmende kontinuierliche Überwachung der Produktion verstanden, mit der dieser sicherstellt, dass die von ihm hergestellten Bauprodukte den Bestimmungen der von dem Bescheid erfassten allgemeinen bauaufsichtlichen Zulassung (Abschnitte 1 und 2) entsprechen.

(2) Die werkseigene Produktionskontrolle muss mindestens die in Anlage 4 aufgeführten Maßnahmen einschließen.

(3) Die Ergebnisse der werkseigenen Produktionskontrolle sind aufzuzeichnen und auszuwerten. Die Aufzeichnungen müssen mindestens folgende Angaben enthalten:

- Bezeichnung des Bauprodukts bzw. des Ausgangsmaterials und der Bestandteile
- Art der Kontrolle oder Prüfung
- Datum der Herstellung und der Prüfung des Bauprodukts bzw. des Ausgangsmaterials
- Ergebnis der Kontrollen und Prüfungen und Vergleich mit den Anforderungen
- Unterschrift des für die werkseigene Produktionskontrolle Verantwortlichen

(4) Die Aufzeichnungen sind mindestens fünf Jahre aufzubewahren und der für die Fremdüberwachung eingeschalteten Überwachungsstelle vorzulegen. Sie sind dem Deutschen Institut für Bautechnik und der zuständigen obersten Bauaufsichtsbehörde auf Verlangen vorzulegen.

(5) Bei ungenügendem Prüfergebnis sind vom Hersteller unverzüglich die erforderlichen Maßnahmen zur Abstellung des Mangels zu treffen. Behälter, die den Anforderungen nicht entsprechen, sind so zu handhaben, dass Verwechslungen mit übereinstimmenden ausgeschlossen werden. Nach Abstellung des Mangels ist - soweit technisch möglich und zum Nachweis der Mängelbeseitigung erforderlich - die betreffende Prüfung unverzüglich zu wiederholen.

2.4.3 Fremdüberwachung

(1) In jedem Herstellwerk sind das Werk und die werkseigene Produktionskontrolle durch eine Fremdüberwachung regelmäßig zu überprüfen, mindestens jedoch zweimal jährlich.

(2) Im Rahmen der Fremdüberwachung ist eine Erstprüfung der Behälter durchzuführen. Bei der Fremdüberwachung und bei der Erstprüfung sind mindestens die Prüfungen nach Abschnitt 2.4.2 durchzuführen. Zudem ist eine Prüfung der Dichtheit und Stabilität nach folgenden Bedingungen durchzuführen:

Nach vollständiger Abkühlung und unter Einhaltung einer angemessenen Verweilzeit wird am Behälter eine Belastungsprüfung mit einem Unterdruck von mindestens -0,25 bar durchgeführt. Der Druck ist linear innerhalb von 6 Minuten aufzubringen. Die Anforderung ist erfüllt, wenn dieser Unterdruck mindestens 1 Minute konstant gehalten wird, wobei die Länge des Behälters sich maximal um 5 % ändern und die rohrförmigen Behälterteile nicht mehr als 2 % ovalisieren dürfen. Die Druckabweichung während der Haltezeit darf 5 % nicht überschreiten.

Darüber hinaus können auch Proben für Stichprobenprüfungen entnommen werden. Die Probenahme und Prüfungen obliegen jeweils der anerkannten Überwachungsstelle.

(3) Die Ergebnisse der Zertifizierung und Fremdüberwachung sind mindestens fünf Jahre aufzubewahren. Sie sind von der Zertifizierungsstelle bzw. der Überwachungsstelle dem Deutschen Institut für Bautechnik und der zuständigen obersten Bauaufsichtsbehörde auf Verlangen vorzulegen.

3 Bestimmungen für Planung, Bemessung und Ausführung

3.1 Planung und Bemessung

(1) Die Behälter sind vollständig einzuerden, dabei ist eine Überdeckungshöhe von 0,80 m über dem Behälterscheitel erforderlich/zulässig. Als Domschächte und Schachtabdeckungen dürfen nur solche Bauteile verwendet werden, die vom Hersteller der Behälter geliefert oder vorgeschrieben werden (nicht geregelter Zubehör).

(2) Werden mehrere Einzelbehälter nebeneinander eingebaut, muss der Abstand zwischen den Behältern mindestens dem Durchmesser des größeren Behälters entsprechen.

(3) In durch Hochwasser oder Staunässe gefährdeten Gebieten und in Gebieten mit Grundwasserständen über die Behältersohle hinaus dürfen die Behälter nicht eingebaut werden.

(4) Der Einbau der Behälter ist nur bei sickerfähiger Behälterumgebung zulässig.

(5) Der Zulauf muss frostfrei ausgeführt werden.

(6) Die Behälterräume gelten als explosionsgefährdete Räume (Zone 1). Bei Verwendung von elektrisch betriebenen Geräten (z. B. Pumpen) in den Behältern sind die entsprechenden Vorschriften zu beachten.

3.2 Ausführung

Beim Einbau der Behälter sind die Montageanleitung des Herstellers und die Einbauvorschrift nach Anlage 5 zu beachten.

4 Bestimmungen für Nutzung, Unterhalt, Wartung und Prüfung

4.1 Nutzung

Die Behälter sind mit einer Einrichtung zur Be- und Entlüftung zu versehen. Bei einer entsprechend dimensionierten und belüfteten Zulaufleitung kann die Be- und Entlüftung des Behälters über die Zulaufleitung erfolgen.

4.2 Unterhalt und Wartung

(1) Der Nutzer ist verpflichtet, mit der Wartung nur sachkundiges Personal zu betrauen.

(2) Die Wartung ist nach DIN 1986-3³ durchzuführen.

(3) Der Nutzer ist verpflichtet, mit dem Reinigen der Behälter nur sachkundiges Personal zu beauftragen. Die Reinigung des Inneren von Behältern ist unter Beachtung der nachfolgend genannten Punkte vorzunehmen:

1. Behälter restlos entleeren. Es wird darauf hingewiesen, dass im Behälter gesundheitsschädliche Gase vorhanden sein können (Lebensgefahr).
2. Die Behälterinnenfläche mit Wasser abspritzen. Eventuell noch feste Rückstände mit Spachtel aus Holz oder Kunststoff ohne Beschädigung der Innenfläche des Behälters entfernen. Keine Werkzeuge oder Bürsten aus Metall verwenden.
3. Die Reinigung der Behälter darf nur mittels Wasserstrahl über die vorhandenen Behälteröffnungen erfolgen. Zur Reinigung sind außer Wasser nur Zusätze oder Lösungsmittel und nur Werkzeuge aus Holz oder Kunststoff so zu verwenden, dass die Innenfläche des Behälters, einschließlich der Rohranschlussleitungen, nicht beschädigt wird.
4. Die einschlägigen Unfallverhütungsvorschriften sowie die allgemein anerkannten sicherheitstechnischen und arbeitsmedizinischen Regeln sind zu beachten.

³ DIN 1986-3:2004-11 Entwässerungsanlagen für Gebäude und Grundstücke – Teil 3: Regeln für Betrieb und Wartung

(4) Die Beurteilung von Schäden und Maßnahmen zur Beseitigung von Schäden sind im Einvernehmen mit einem für Kunststofffragen zuständigen Sachverständigen⁴ zu klären.

4.3 Prüfung

(1) Die Behälter sind in Abständen von etwa 5 Jahren zu entleeren, zu reinigen und einer visuellen Kontrolle zu unterziehen. Mit diesen Arbeiten darf nur sachkundiges Personal betraut werden.

(2) Bei der visuellen Kontrolle ist vor allem auf örtliche Einbeulungen und Verformungen zu achten.

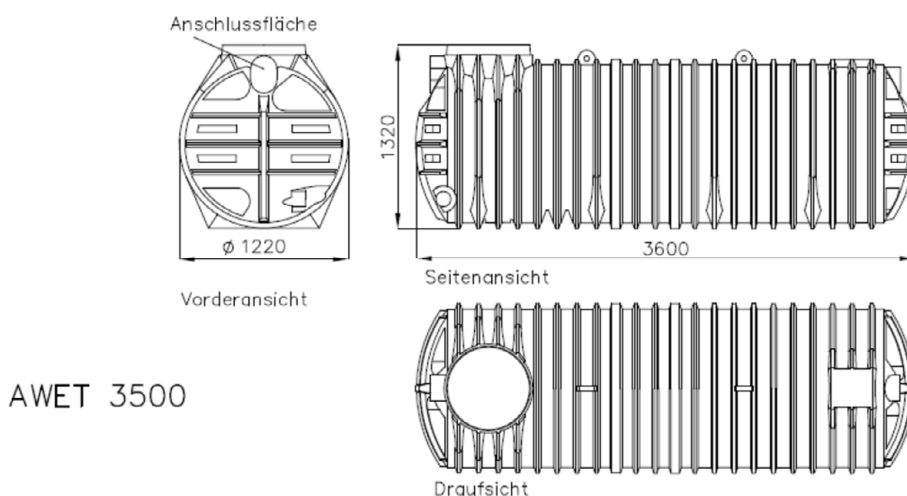
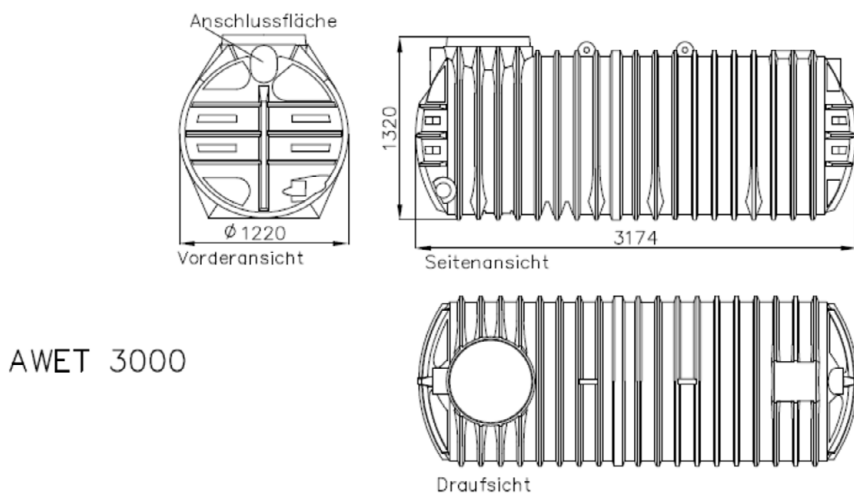
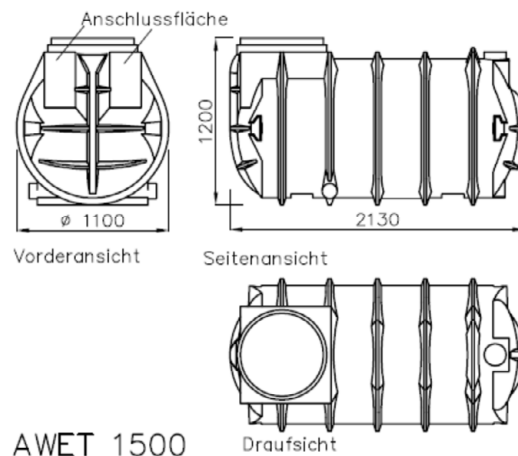
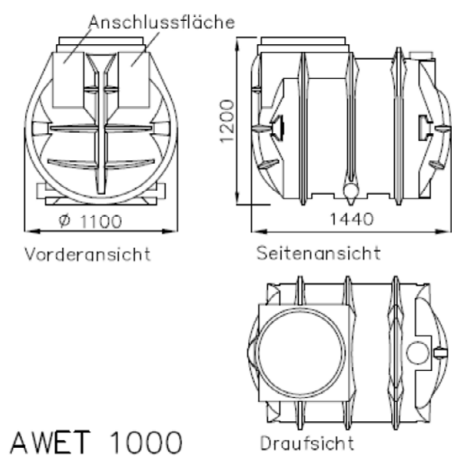
(3) Eine zusätzliche Kontrolle ist durchzuführen, wenn in der Nähe des Behälters Erdarbeiten durchgeführt wurden.

(4) Prüfungen nach anderen Rechtsbereichen bleiben unberührt.

Holger Eggert
Referatsleiter

Beglaubigt
Brämer

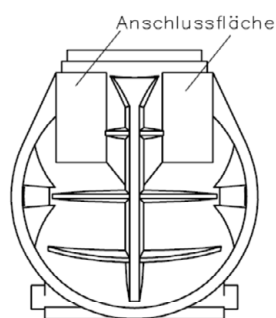
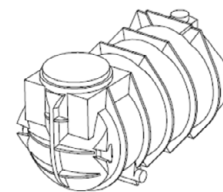
⁴ Sachverständige von Zertifizierungs- und Überwachungsstellen sowie weitere Sachverständige, die auf Anfrage vom DIBt bestimmt werden.



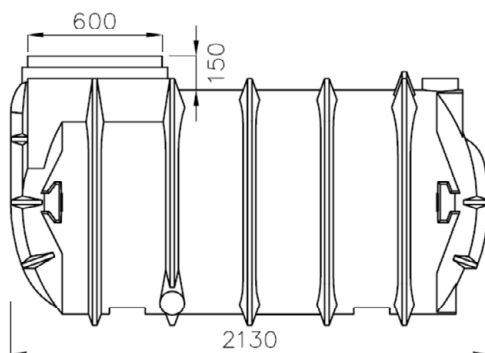
Abflusslose Sammelgruben aus rotationsgeformten Polyethylen (PE-LLD)
zur Lagerung von häuslichem Abwasser; Typ: AWET 1000, 1500, 3000 und 3500

Übersicht

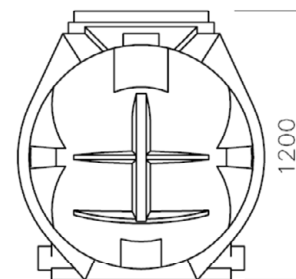
Anlage 1



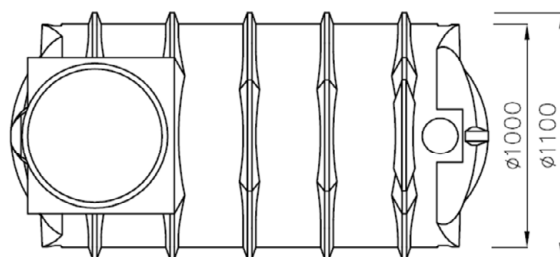
Vorderansicht



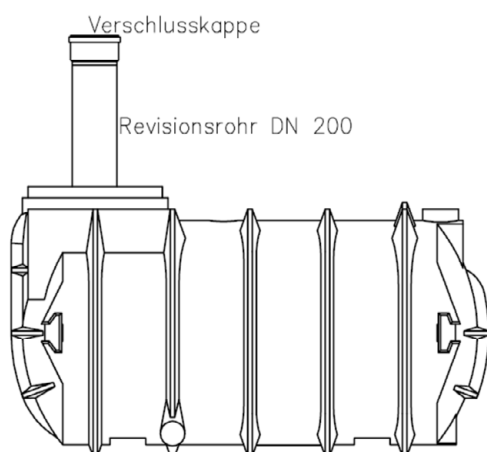
Seitenansicht



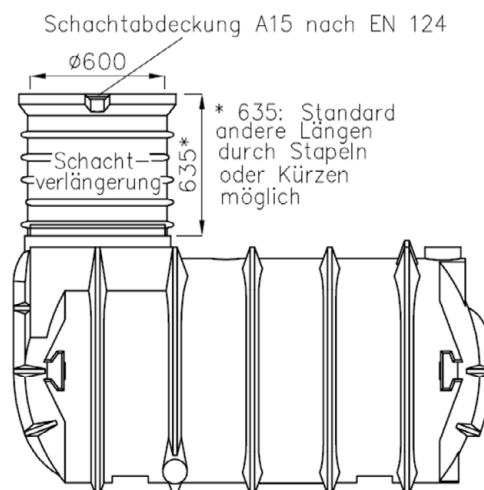
Rückansicht



Draufsicht



Begehbare Version mit Revisionsrohr
DN 200 und Verschlusskappe
(nicht geregeltes Zubehör)

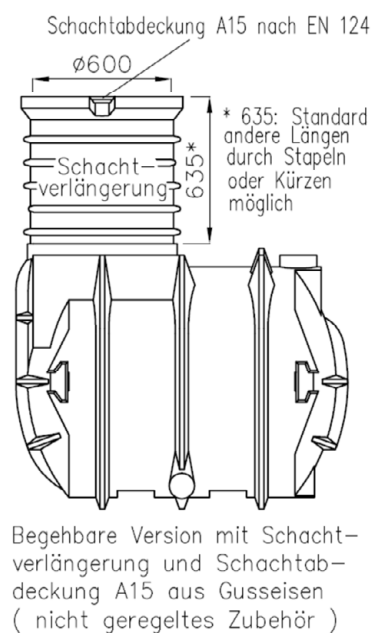
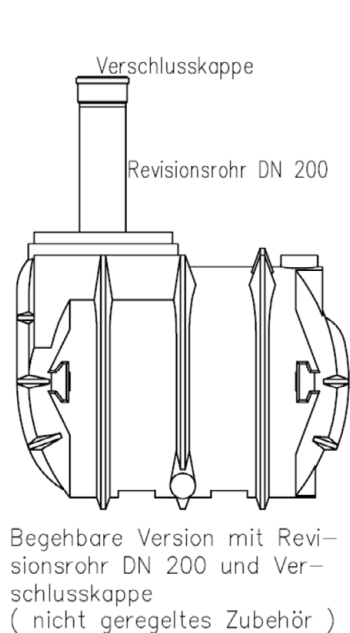
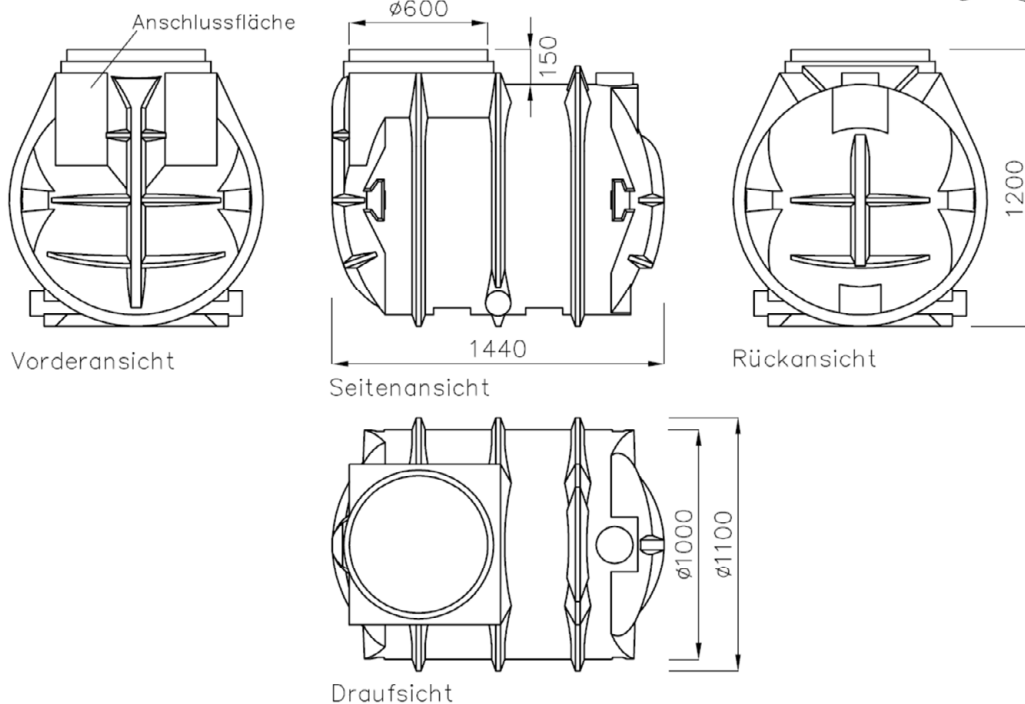
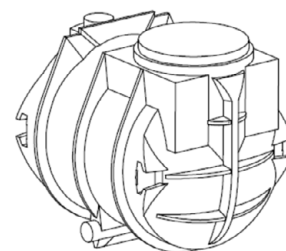


Begehbare Version mit Schachtverlän-
gerung und Schachtabdeckung A15
(nicht geregeltes Zubehör)

Abflusslose Sammelgruben aus rotationsgeformten Polyethylen (PE-LLD)
zur Lagerung von häuslichem Abwasser Typ: AWET 1000, 1500, 3000 und 3500

AWET 1000
Hauptabmessung und Standard-Einbauvarianten

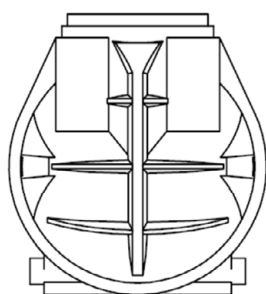
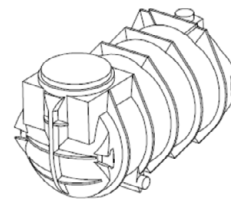
Anlage 1.1



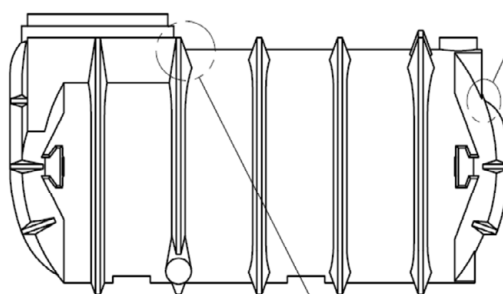
Abflusslose Sammelgruben aus rotationsgeformten Polyethylen (PE-LLD)
zur Lagerung von häuslichem Abwasser Typ: AWET 1000, 1500, 3000 und 3500

AWET 1500
Hauptabmessung und Standard-Einbauvarianten

Anlage 1.2

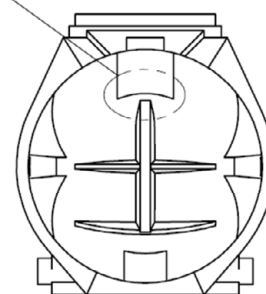


Vorderansicht



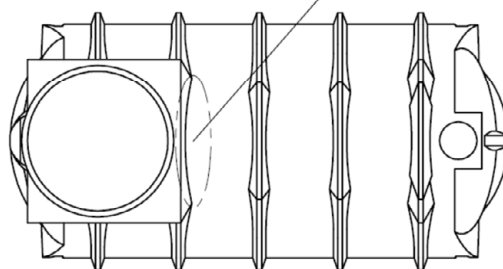
Seitenansicht

Wanddicke 12,5 mm



Rückansicht

Wanddicke 12,5 mm



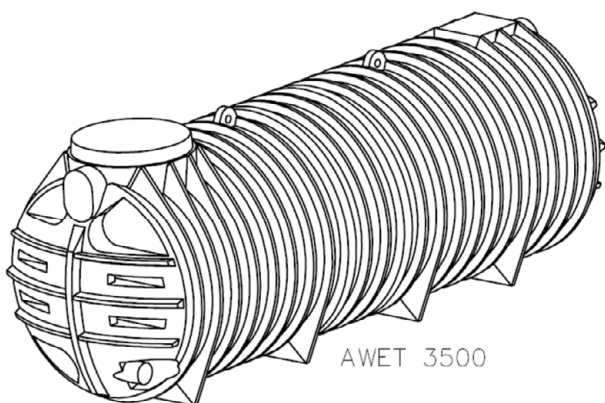
Draufsicht

AWET 1500: Wanddicke 10 – 12,5 mm Gewicht 95 Kg

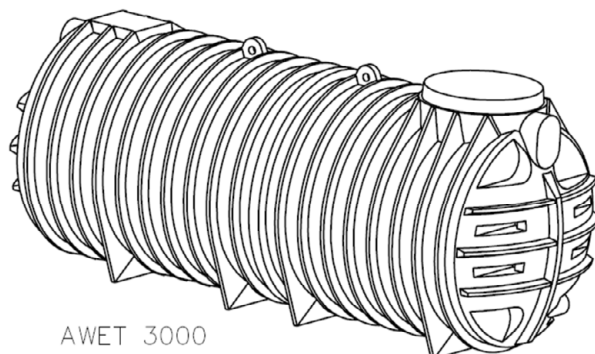
Abflusslose Sammelgruben aus rotationsgeformten Polyethylen (PE-LLD)
 zur Lagerung von häuslichem Abwasser Typ: AWET 1000, 1500, 3000 und 3500

AWET 1500
 Wanddicken und Gewicht

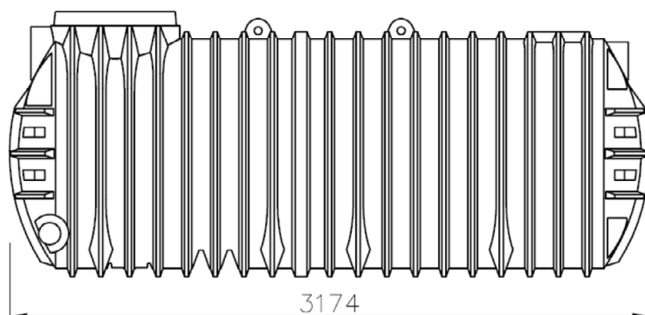
Anlage 1.3



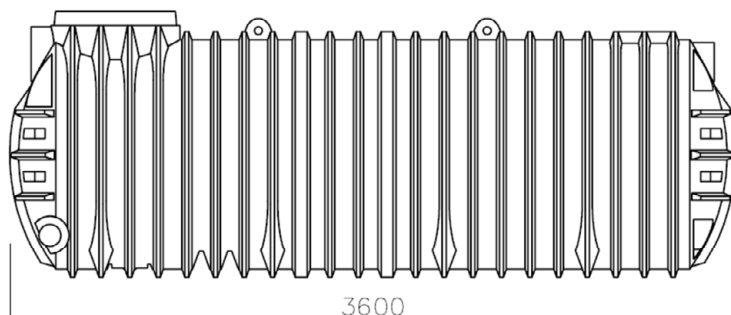
AWET 3500



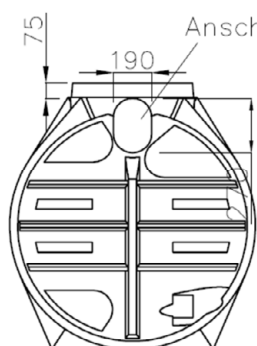
AWET 3000



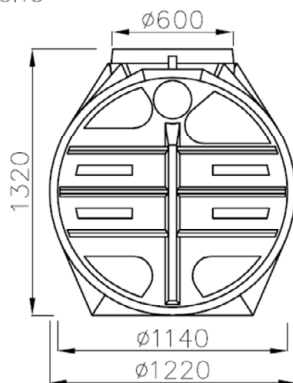
AWET 3000
Volumen 3000 Liter



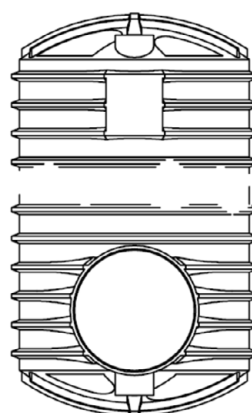
AWET 3500
Volumen 3500 Liter



Vorderansicht



Rückansicht

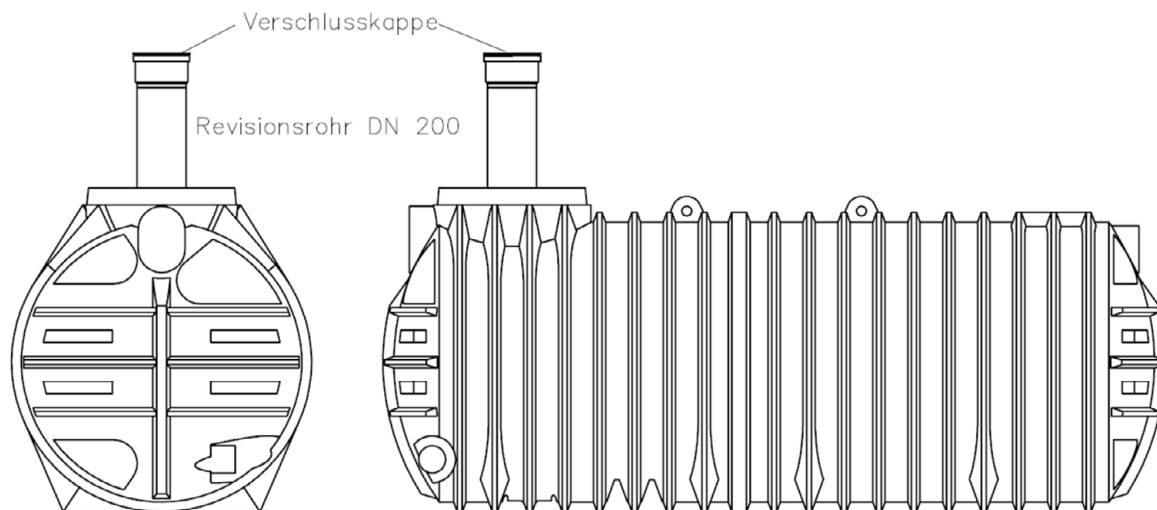


Draufsicht

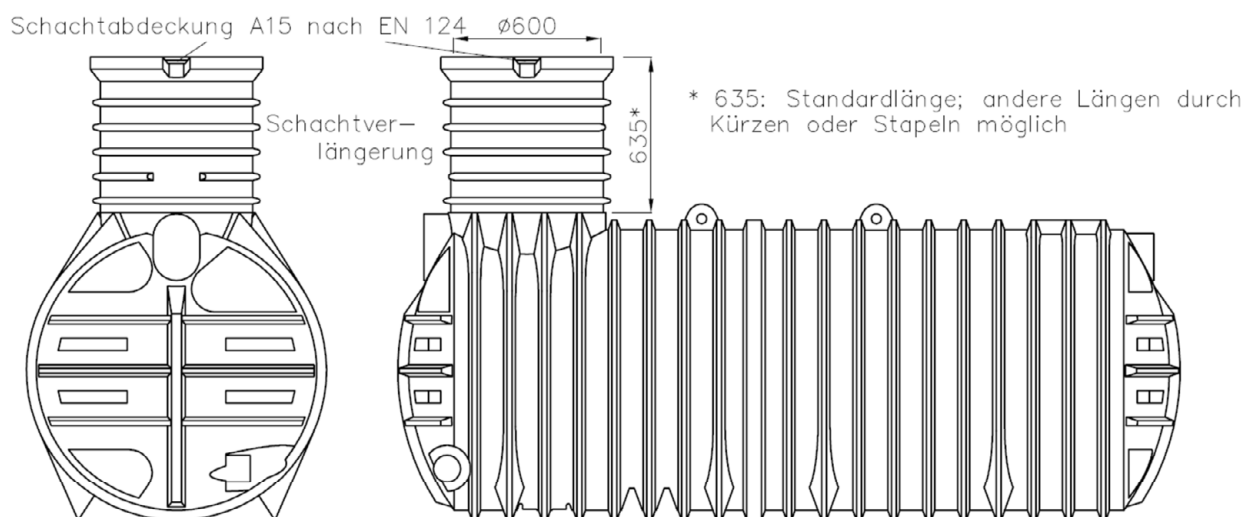
Abflusslose Sammelgruben aus rotationsgeformten Polyethylen (PE-LLD)
zur Lagerung von häuslichem Abwasser Typ: AWET 1000, 1500, 3000 und 3500

AWET 3000 und AWET 3500
Hauptabmessungen

Anlage 1.4



Begehbare Version mit Revisionsrohr DN 200 und Verschlusskappe (nicht geregeltes Zubehör)

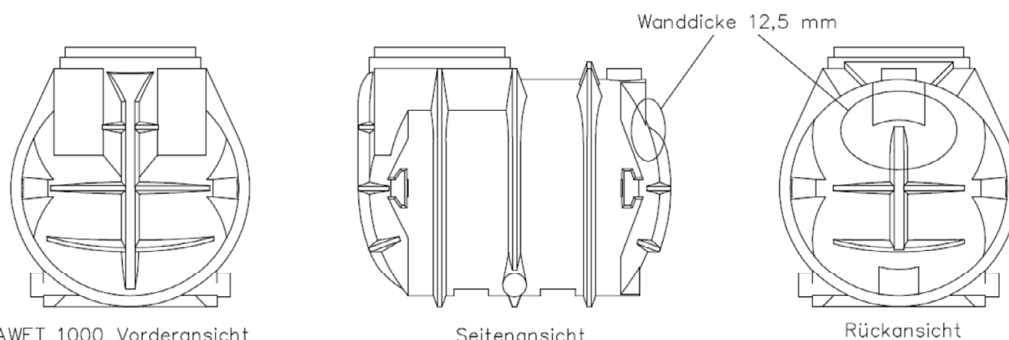


Begehbare Version mit Schachtverlängerung und Schachtabdeckung A15 aus Gusseisen
(nicht geregeltes Zubehör)

Abflusslose Sammelgruben aus rotationsgeformten Polyethylen (PE-LLD)
zur Lagerung von häuslichem Abwasser Typ: AWET 1000, 1500, 3000 und 3500

AWET 3000 und AWET 3500
Standard-Einbauvarianten

Anlage 1.5



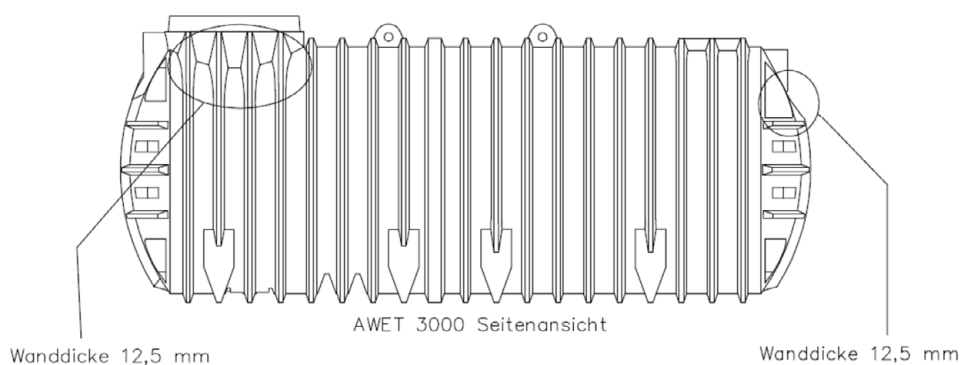
AWET 1000 Vorderansicht

Seitenansicht

Rückansicht

AWET 1000: Wanddicke 10 – 12,5 mm

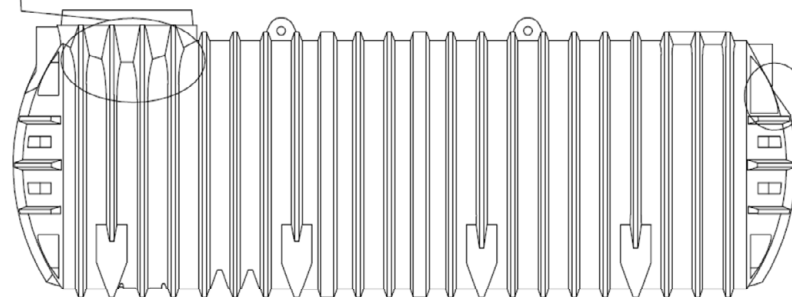
Gewicht 60 KG



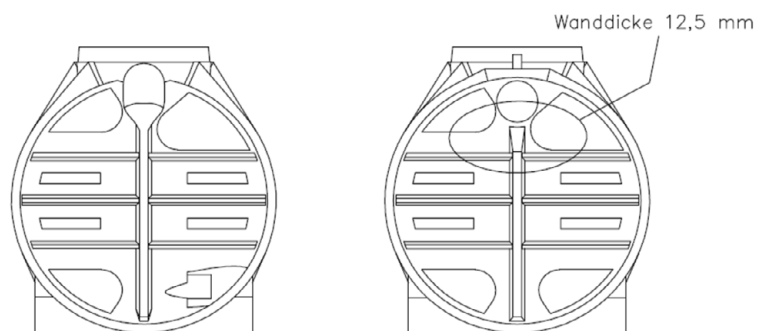
AWET 3000 Seitenansicht

Wanddicke 12,5 mm

Wanddicke 12,5 mm



AWET 3500 Seitenansicht



AWET 3000/3500 Vorderansicht

AWET 3000/3500 Rückansicht

AWET 3000: Wanddicke 10 – 12,5 mm Gewicht 170 KG

AWET 3500: Wanddicke 10 – 12,5 mm Gewicht 190 KG

Abflusslose Sammelgruben aus rotationsgeformten Polyethylen (PE-LLD)
zur Lagerung von häuslichem Abwasser Typ: AWET 1000, 1500, 3000 und 3500

AWET 1000, AWET 3000 und AWET 3500
Wanddicken und Gewicht

Anlage 1.6

**Abflusslose Sammelgruben aus rotationsgeformtem
Polyethylen (PE) zur Lagerung von häuslichem
Abwasser Typ: AWET 1000, 1500, 3000 und 3500**

Anlage 2

Werkstoffe

1 Formmassen für Behälter

(1) Für die Herstellung der Behälter dürfen nur allgemein bauaufsichtlich zugelassene Polyethylen-Rotationsformmassen verwendet werden. Die jeweilige Formmasse ist mit mindestens 70 % Neuware und höchstens 30 % sortenreiner Rücklaufmasse zu verarbeiten. Die Verwendung von Regranulaten ist nicht zulässig. Eine Mischung unterschiedlicher Formmassen ist unzulässig.

(2) Bei einem Wechsel der Formmasse ist eine erneute Erstprüfung entsprechend Abschnitt 2.4.3 (2) der Besonderen Bestimmungen durchzuführen.

2 Formstoffe (Behälter)

Für die Verarbeitung der unter Abschnitt 1 genannten Formmassen zum rotationsgeformten Behälter gelten die nachfolgenden Anforderungen:

Tabelle: Überwachungskennwerte

Eigenschaft	Einheit	Prüfgrundlage	Anforderung
MFR	g/(10 min)	DIN EN ISO 1133-1 ¹ MFR 190/2,16	max. MFR = MFR 190/2,16 _(a) +15 %
Dichte	g/cm ³	DIN EN ISO 1183-1 ²	D _(e) = D _(a) ± 15 %
Streckspannung	N/mm ²	DIN EN ISO 527-1 und -2 ³ (bei 50 mm/min Abzugsgeschw.)	≥ 18
Streckdehnung	%		≥ 9
Zug-E-Modul	N/mm ²		(bei 1 mm/min Abzugsgeschw.)
Index a = gemessener Wert vor der Verarbeitung (Formmasse) Index e = gemessener Wert nach der Verarbeitung (am Behälter)			

- ¹ DIN EN ISO 1133-1:2012-03 Kunststoffe - Bestimmung der Schmelze-Massefließrate (MFR) und der Schmelze-Volumenfließrate (MVR) von Thermoplasten - Teil 1: Allgemeines Prüfverfahren (ISO 1133-1:2011); Deutsche Fassung EN ISO 1133-1:2011
- ² DIN EN ISO 1183-1:2019-09 Kunststoffe - Verfahren zur Bestimmung der Dichte von nicht verschäumten Kunststoffen - Teil 1: Eintauchverfahren, Verfahren mit Flüssigkeitspyknometer und Titrationsverfahren (ISO 1183-1:2019, korrigierte Fassung 2019-05); Deutsche Fassung EN ISO 1183-1:2019
- ³ DIN EN ISO 527-1:2019-12 Kunststoffe - Bestimmung der Zugeigenschaften - Teil 1: Allgemeine Grundsätze (ISO 527-1:2019); Deutsche Fassung EN ISO 527-1:2019
DIN EN ISO 527-2:2012-06 Kunststoffe – Bestimmung der Zugeigenschaften – Teil 2: Prüfbedingungen für Form- und Extrusionsmassen (ISO 527-2:2012); Deutsche Fassung EN ISO 527-2:2012

**Abflusslose Sammelgruben aus rotationsgeformtem
Polyethylen (PE) zur Lagerung von häuslichem
Abwasser Typ: AWET 1000, 1500, 3000 und 3500**

Anlage 3

Verpackung, Transport und Lagerung

1 Verpackung

Eine Verpackung der Behälter zum Zwecke des Transports bzw. der (Zwischen-) Lagerung ist bei Beachtung der Anforderungen des Abschnitts 2 nicht erforderlich.

2 Transport, Lagerung

2.1 Allgemeines

(1) Der Transport ist nur von solchen Firmen durchzuführen, die über fachliche Erfahrungen, geeignete Geräte, Einrichtungen und Transportmittel sowie ausreichend geschultes Personal verfügen. Zur Vermeidung von Gefahren für Beschäftigte und Dritte sind die einschlägigen Unfallverhütungsvorschriften zu beachten.

(2) Die Behälter müssen so transportiert werden, dass sie nicht unzulässig belastet werden und dass eine Lageveränderung während des Transports ausgeschlossen ist. Im Falle einer Verspannung ist diese so vorzunehmen, dass eine Beschädigung der Behälter ausgeschlossen ist (z. B. Verwendung von Gewebegurten, Hanfseilen). Die Verwendung von Drahtseilen oder Ketten ist nicht zulässig.

2.2 Auf- und Abladen

(1) Beim Abheben, Verfahren und Absetzen der Behälter müssen stoßartige Beanspruchungen vermieden werden.

(2) Kommt ein Gabelstapler zum Einsatz, müssen während der Fahrt mit dem Gabelstapler die Behälter gesichert werden.

(3) Stützen und sonstige hervorstehende Behälerteile dürfen nicht zur Befestigung oder zum Heben herangezogen werden.

(4) Ein Rollen oder Schleifen der Behälter über den Untergrund ist nicht zulässig.

2.3 Lagerung

(1) Sollte eine Lagerung der Behälter vor dem Einbau erforderlich sein, so darf diese nur kurzzeitig und auf ebenem von scharfkantigen Gegenständen befreitem Untergrund geschehen.

(2) Bei Lagerung im Freien sind die Behälter gegen Beschädigung und Sturmeinwirkung sowie bei Verwendung einer nicht UV-stabilisierten Formmasse auch vor direkter UV-Einstrahlung zu schützen.

**Abflusslose Sammelgruben aus rotationsgeformtem
Polyethylen (PE) zur Lagerung von häuslichem
Abwasser Typ: AWET 1000, 1500, 3000 und 3500**

**Anlage 4
Seite 1 von 2**

Übereinstimmungsbestätigung

1 Werkseigene Produktionskontrolle

1.1 Werkstoffe

1.1.1 Eingangskontrollen des Ausgangsmaterials (Formmasse)

Der Verarbeiter hat im Rahmen der Eingangskontrollen der Ausgangsmaterialien anhand des Ü-Zeichens nachzuweisen, dass die Werkstoffe den in der allgemeinen bauaufsichtlichen Zulassung des Werkstoffs festgelegten Eigenschaften entsprechen.

1.1.2 Prüfungen am Formstoff

(1) Die Prüfungen des Formstoffes sind an anfallenden Abschnitten (Einsteigeöffnung, Stutzen) durchzuführen. Der verwendete Werkstoff ist vor und nach der Verarbeitung entsprechend Tabelle 1 zu prüfen:

Tabelle 1: Werkstoffprüfung

Gegenstand	Eigenschaft	Prüfgrundlage	Dokumentation	Häufigkeit
Formmasse	Handelsname, Bezeichnung der Formmasse nach DIN EN ISO 17855-1 ⁴	Anlage 2, Abschnitt 1	Ü-Zeichen	jede Lieferung
	MFR, Dichte			
Formstoff	MFR, Dichte, Streckspannung, Streckdehnung, Zug-E-Modul	Anlage 2, Abschnitt 2	Aufzeichnung	nach Betriebs- anlauf, nach Chargen- wechsel, jedoch mind. 1 x wöchentlich

(2) Die in Anlage 2, Abschnitt 2 angegebenen Überwachungskennwerte sind einzuhalten. Bei der Ermittlung der Werte ist jeweils der Mittelwert aus drei Einzelmessungen zu bilden.

⁴ DIN EN ISO 17855-1:2015-02 Kunststoffe – Polyethylen (PE)-Formmassen – Teil 1: Bezeichnungssystem und Basis für Spezifikationen (ISO 17855-1:2014)

**Abflusslose Sammelgruben aus rotationsgeformtem
Polyethylen (PE) zur Lagerung von häuslichem
Abwasser Typ: AWET 1000, 1500, 3000 und 3500**

**Anlage 4
Seite 2 von 2**

Übereinstimmungsbestätigung

1.2 Behälter

1.2.1 Die Behälter sind nach den in Tabelle 2 zusammengestellten Anforderungen zu prüfen:

Tabelle 2: Behälterprüfung

Eigenschaften	Prüfgrundlage	Anforderungen bei Behältertyp				Doku- mentation	Häufigkeit
		AWET 1000	AWET 1500	AWET 3000	AWET 3500		
Oberflächen	in Anlehnung an DVS 2206-1 ⁵				Aufzeich- nung (Hersteller- bescheini- gung)	jeder Behälter	
Form Abmessungen, Sichtprüfung	entsprechend dieses Bescheides (Anlagen 1 bis 1.6)						
Wanddicken	siehe Abschnitt 1.2.2	Einhaltung der im Wanddicken- protokoll vom 15.10.2010 zum Prüfbericht vom 9. März 2011 angegebenen Wanddicken					
Gesamtmasse* (ohne Zubehör)		≥ 60 kg	≥ 95 kg	≥ 170 kg			≥ 190 kg
* Massenangabe mit ausgeschnittener Einsteigeöffnung, ohne Deckel							

1.2.2 Prüfung der Wanddicke und Gesamtmasse

An jedem Behälter sind an den Behälterböden sowie am Behältermantel an allen über das gesamte Bauteil verteilten Stellen, entsprechend Wanddickenprotokoll vom 15.10.2010 zum Prüfbericht vom 09.03.2011 des ILK⁶, die Wanddicken zu messen. Es müssen mindestens die dort angegebenen Werte erreicht werden. Außerdem ist an jedem Behälter die Masse zu ermitteln. Dieser Wert muss mindestens den in Tabelle 2 unter "Gesamtmasse" aufgeführten Wert erreichen.

1.3 Nichteinhaltung der geforderten Werte

Werden bei den Prüfungen nach Abschnitt 1.1 sowie 1.2 Werte ermittelt, die die Anforderungswerte nicht erfüllen, muss das Bauteil als nicht brauchbar ausgesondert werden.

⁵ Merkblatt DVS 2206-1:2011-09 Zerstörungsfreie Prüfungen von Behältern, Apparaten und Rohrleitungen aus thermoplastischen Kunststoffen – Maß- und Sichtprüfung

⁶ Prüfbericht des Instituts für Leichtbau und Kunststofftechnik, Holbeinstr. 3, 01307 Dresden, vom 09.03.2011

**Abflusslose Sammelgruben aus rotationsgeformtem
Polyethylen (PE) zur Lagerung von häuslichem
Abwasser Typ: AWET 1000, 1500, 3000 und 3500**

**Anlage 5
Seite 1 von 3**

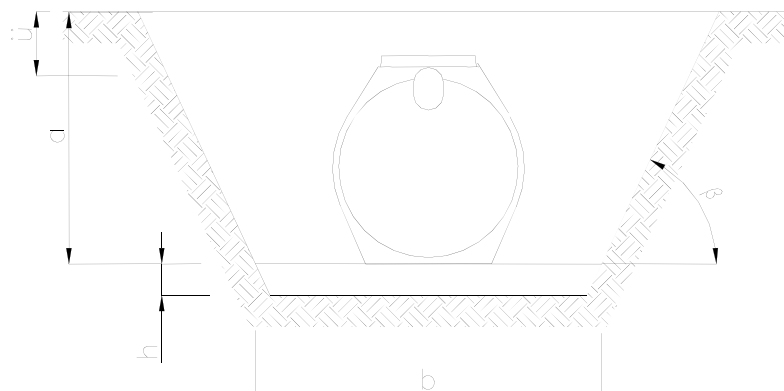
Einbauvorschrift

1 Allgemeines

Der Einbau darf nur von Montagebetrieben durchgeführt werden, die über fachliche Erfahrungen, geeignete Geräte und Einrichtungen sowie ausreichend geschultes Personal verfügen. Zur Vermeidung von Gefahren für Beschäftigte und Dritte sind die einschlägigen Unfallverhütungsvorschriften zu beachten. Der Einbau ist nach den in den nachfolgend aufgeführten Abschnitten dargelegten Anforderungen unter Aufsicht eines für die Baustelle benannten und verantwortlichen Sachkundigen durchzuführen.

2 Baugrube

(1) Die Böschungen und Baugrubenbreiten müssen der DIN 4124⁷ entsprechen. Die Tiefe der Baugrube ist so zu bemessen, dass sich bei einer Bettung "h" in der Grubensohle entsprechend nachstehender Darstellung die Scheitelüberdeckung "ü" des Behälters ergibt. Der Untergrund der Baugrube muss ausreichend tragfähig sein.



a = Abstand Geländeoberkante zu höchstem Grundwasserstand

ü = zulässige/erforderliche Überdeckungshöhe:
800 mm (Erdüberdeckung ab Behälterscheitel)

h = erforderliche Bettungshöhen:

$h \geq 100 \text{ mm} + D/5$ bei sehr festem oder dicht gelagertem Untergrund⁸, sonst
 $h \geq 100 \text{ mm} + D/10$

D = Behälterdurchmesser

Baugrubenlänge **l** und -breite **b** und Böschungswinkel β nach DIN 4124

⁷ DIN 4124:2012-01 Baugruben und Gräben; Böschungen, Arbeitsraumbreiten, Verbau
⁸ zum Beispiel Fels, Tonstein oder Moränekies

**Abflusslose Sammelgruben aus rotationsgeformtem
Polyethylen (PE) zur Lagerung von häuslichem
Abwasser Typ: AWET 1000, 1500, 3000 und 3500**

**Anlage 5
Seite 2 von 3**

Einbauvorschrift

3 Verfüllmaterial

(1) Zum Herstellen der Sohlenbettung und der Behälterumhüllung ist Rundkornkies mit einer Körnung 4/16 nach DIN 4226-1⁹ zu verwenden. Es dürfen auch andere weitgestufte Kiesmischungen verwendet werden, wenn sie vom Kornbereich 4/16 abgedeckt werden (z. B. 4/8 mm). Als Kleinstkorn sind auch Kornanteile bis minimal 2 mm zulässig (z. B. 2/8 mm).

(2) Als Verfüllmaterial für den Bereich außerhalb der Umhüllung darf nichtbindiger Boden (Gruppe 1 oder 2 gemäß ATV-Arbeitsblatt 127¹⁰) mit geeigneter Beschaffenheit (steinfrei) verwendet werden.

4 Prüfungen vor dem Einbau

(1) Unmittelbar vor dem Einbringen der Behälter in die Baugrube hat der Sachkundige der mit dem Einbau beauftragten Firma Folgendes zu prüfen und zu bescheinigen:

- die Unversehrtheit der Behälterwand,
- den ordnungsgemäßen Zustand der Baugrube, insbesondere hinsichtlich der Abmessungen und Sohlenbettung,
- Beschaffenheit der Körnung des Materials für die Sohlenbettung und des Verfüllmaterials für die Behälterumhüllung (Nachweis durch Lieferschein),
- der anstehende Boden muss der Gruppe 1 oder 2 (durchlässige bzw. sickerfähige Böden) nach ATV-Arbeitsblatt 127¹⁰ entsprechen.

(2) Die Bescheinigungen der genannten Eigenschaften sind der zuständigen Behörde vorzulegen.

5 Einbau

(1) Die Behälter sind mit Hilfe geeigneter Einrichtungen stoßfrei in die Baugrube einzubringen und auf die Sohlenbettung aufzusetzen.

(2) Die Behälter sind unter Beachtung des Abschnitts 3 der Besonderen Bestimmungen einzubauen.

(3) Beim Einbau der Behälter ist zu beachten, dass die Anschlussrohre ohne Abwinkelungen und mit dem erforderlichen Gefälle verlegt werden. Scherlasten sind durch ausreichende Bettung und Verdichtung gering zu halten, so dass Verlagerungen und Undichtheiten ausgeschlossen werden können.

(4) Die Behälter mit den Anschlussleitungen sind nach der Montage und vor der Einerdung einer Dichtheitsprüfung mit Wasserfüllung bis zur Oberkante des Behälterdomes zu unterziehen. Dabei darf über einen Zeitraum von mindestens einer Stunde keine Leckage erkennbar sein. Die Prüfung ist von der Einbaufirma durch sachkundiges Personal durchzuführen. Dem Betreiber des Behälters ist darüber ein Prüfprotokoll auszuhändigen.

⁹ DIN 4226-1:2001-07 Gesteinskörnungen für Beton und Mörtel – Teil 1: Normale und schwere Gesteinskörnungen

¹⁰ ATV-DVWK-Arbeitsblatt 127:2000-08, Statische Berechnung von Abwasserkanälen und -leitungen

**Abflusslose Sammelgruben aus rotationsgeformtem
Polyethylen (PE) zur Lagerung von häuslichem
Abwasser Typ: AWET 1000, 1500, 3000 und 3500**

**Anlage 5
Seite 3 von 3**

Einbauvorschrift

(5) Die Behälterumhüllung mit dem Verfüllmaterial entsprechend Abschnitt 3 (1) muss in einer Dicke von mindestens 30 cm hergestellt werden. Dabei ist die Verfüllung der Baugrube lagenweise (max. 40 cm Lagenhöhe) und lückenlos unter Zwischenverdichtung derart herzustellen, dass eine Beschädigung der Behälterwand und eine Verlagerung der Behälter während und nach dem Einbau ausgeschlossen ist. Dabei ist sicher zu stellen, dass die Zwickel des Zylinders gut ausgefüllt sind und den Zylinder auf ca. 120° unterstützen.

(6) Die restliche Verfüllung der Baugrube mit dem Verfüllmaterial entsprechend Abschnitt 3 (2) muss derart erfolgen, dass eine Beschädigung der Behälterwand ausgeschlossen ist. Die Verdichtung des verfüllten Bodens muss einen Mindestverdichtungsgrad von 98 % (Proctordichte nach DIN 18127¹¹) aufweisen. Die auf den Soll Durchmesser D bezogene Unrundheit ΔD darf den Wert $\Delta D = 0,04 \cdot D$ nicht überschreiten. Während der Verfüllung der Baugrube muss der Behälter mit Wasser gefüllt sein.

(7) Der Bereich der Einbaugrube ist gegen ein Überfahren mit Fahrzeugen ausreichend zu schützen und entsprechend zu kennzeichnen.

6 Sicherung der Baugrube und des Behälters auf der Baustelle

Während der Zwischenlagerung der Behälter sowie bis zum Abschluss der Einbauarbeiten müssen an der Baustelle geeignete Sicherungsmaßnahmen getroffen werden, um Unfälle und Beschädigungen der Behälter zu verhindern.

7 Inbetriebnahme

Die Behälter dürfen erst dann in Betrieb genommen werden, wenn die Montage der Entlüftung erfolgt ist und der Sachkundige der mit dem Einbau beauftragten Firma den ordnungsgemäßen Einbau bescheinigt hat.