

## Großanlagen- und Industriefilter – Großfilter für die Installation im Filterschacht



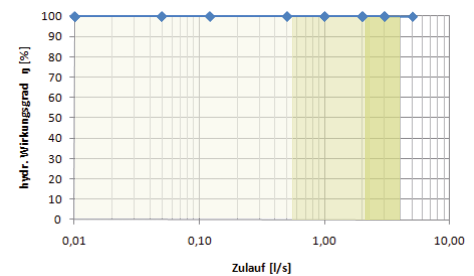
### 3P Retentions- und Versickerungsfilter XL DN 125 / 150 / 200 (Schachtfilter)

DN 125 / 200 Art.-Nr. 1000685  
DN 150 Art.-Nr. 1000689

Regenwasserfilter mit integriertem Schmutzfangkorb für den Einbau vor dem Regenwasserspeicher. Der Schmutzfangkorb aus Edelstahl ist so im Gehäuse angebracht, dass er sich über den Entnahmestab einfach entnehmen lässt. Der 3P Retentions- und Versickerungsfilter XL ist ideal für Anlagen, die das gereinigte Regenwasser für WC, Waschmaschine und die Gartenbewässerung nutzen und wo das überschüssige Wasser auf dem Grundstück versickert werden muss. Die beiden oberen Stutzen DN 125 oder DN 200 können als Einspeisung oder auch wahlweise als Notüberlauf genutzt werden.

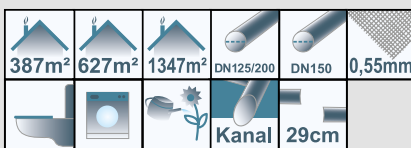
- Anschluss Zulauf: DN 125 / DN 150 / DN 200
- Anschlusskapazität: 387 m<sup>2</sup> / 627 m<sup>2</sup> / 1347 m<sup>2</sup> Dachfläche
- Wartungsintervall je nach Verschmutzung mehrmals im Jahr
- Material Filterkorb: Edelstahl
- Ø 410 x 275 mm
- Maschenweite: 0,55 mm
- Abmessungen: Ø 785 x 660 mm

#### Wirkungsgrad



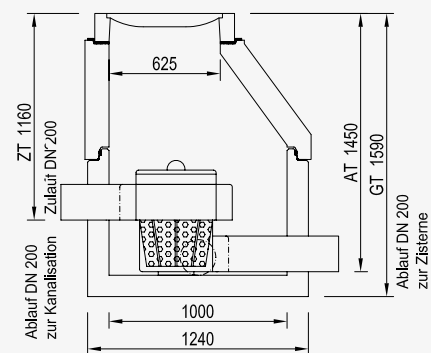
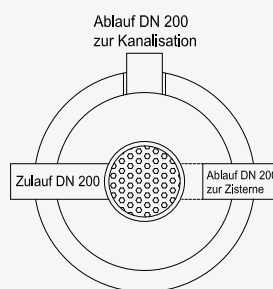
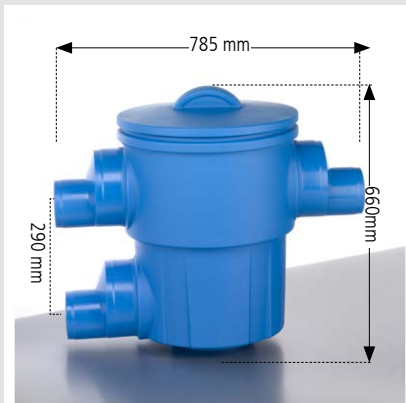
Rohrdurchmesser DN	maximaler Durchfluss l/s	anschließbare Fläche bei max. 200 l/(s·ha) m <sup>2</sup>	anschließbare Fläche bei max. 300 l/(s·ha) m <sup>2</sup>
DN 125	11,6	580	387
DN 150	18,8	970	627
DN 200	40,4	2020	1347

Durchschnittliche Regenspende in Deutschland zu 80% unter 15 l/(s·ha).



### Filterschacht DN 1000 für 3P Retentions- und Versickerungsfilter XL befahrbar

- 1x Schachtunterteil DN 1000 mit 3 Kernbohrungen, DN 200 inklusive Dichtungen
- 1x Schachthals DN1000-625H600
- 1x Gleitringdichtung DN 1000
- 1x Schachtabdeckung Klasse D = 625 ohne Lüftung



### 3P Spar-Set RF XL DN 125 / 200 Art.-Nr. 1000688 DN 150 Art.-Nr. 1000691 befahrbar

- 3P Retentions- und Versickerungsfilter XL
- 3P Überlaufsiphon DN 150 / 200 mit Nagetiersperre
- 3P Beruhigter Zulauf DN 150 / 200