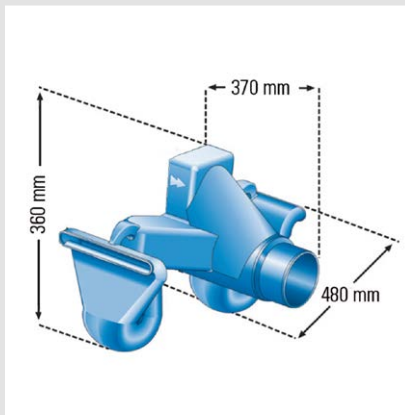


Komponenten – für die 4 Reinigungsstufen



3P Überlaufsiphon MONO DN 100

Art.-Nr. 4000250

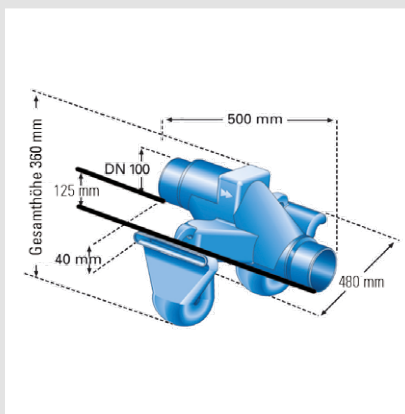
Überlauf mit Geruchverschluss und Absaugung des Oberflächenwassers. Überlaufsiphon mit einer beidseitigen Abschnorchelung des Oberflächenwassers im Regenwasserspeicher. Das regelmäßige Überlaufen der Zisterne ist für eine gleichbleibend gute Wasserqualität wichtig, um ein „Faulen“ des Wassers zu verhindern. Die Schwimmschicht könnte die Wasseroberfläche so abschließen, dass kein Sauerstoff in das Wasser gelangt und deshalb ein anaerober Zersetzungsprozess stattfinden könnte.

- Kein Durchkommen für Nagetiere
- Anschluss: DN 100
- Material: Polyethylen
- Gewicht: 2,0 kg
- Anschlussstutzen für Stützrohr vorhanden
- Abmessungen: 370 x 360 x 480 mm



Funktionsprinzip

Schmutzteilchen, die leichter als Wasser sind (z.B. Blütenpollen), steigen langsam auf und schwimmen auf der Wasseroberfläche. Diese Schwimmschicht wird beim Überlaufen der Zisterne durch den speziell geformten Überlaufsiphon mit Skimmereffekt entfernt. Anschluss-Stutzen DN 50, um ein HT-Rohr als Stützrohr zu nutzen. Wird an der Regenspeicherwand abgestützt. Der Überlaufsiphon ist mit Wasser gefüllt (Geruchverschluss). Sollte der Speicher einen niedrigen Wasserstand haben, hilft die Stütze den Überlaufsiphon in der richtigen Position zu halten.



3P Überlaufsiphon DUO DN 100

Art.-Nr. 4000200

Überlauf mit Geruchverschluss und Absaugung des Oberflächenwassers. Der 3P Überlaufsiphon DUO DN 100 wird zwischen Filter und Überlaufanschluss im Regenwasserspeicher montiert. Dadurch fallen unnötige Montagezeiten und Fittings weg. Durch den festen Höhenversatz im Überlaufsiphon werden Einbaufehler vermieden und somit die Funktion gesichert. Überlaufsiphon mit einer beidseitigen Abschnorchelung des Oberflächenwassers im Regenwasserspeicher.

- Höhenversatz: 125 mm
- Kein Durchkommen für Nagetiere
- Anschluss-Stutzen für Stützrohr vorhanden
- Anschluss: DN 100
- Material: Polyethylen
- Gewicht: 2,2 kg
- Abmessungen: 500 x 360 x 480 mm



Funktionsprinzip

Schmutzteilchen, die leichter als Wasser sind (z.B. Blütenpollen), steigen langsam auf und schwimmen auf der Wasseroberfläche. Diese Schwimmschicht wird beim Überlaufen der Zisterne durch den speziell geformten Überlaufsiphon mit Skimmereffekt entfernt. Anschluss-Stutzen DN 50, um ein HT-Rohr als Stützrohr zu nutzen. Wird an der Regenspeicherwand abgestützt. Der Überlaufsiphon ist mit Wasser gefüllt (Geruchverschluss). Sollte der Speicher einen niedrigen Wasserstand haben, hilft die Stütze den Überlaufsiphon in der richtigen Position zu halten.