

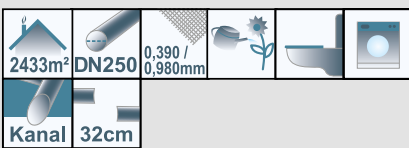
Großanlagen- und Industriefilter – Großfilter für die Installation im Filterschacht



3P Volumenfilter VF6

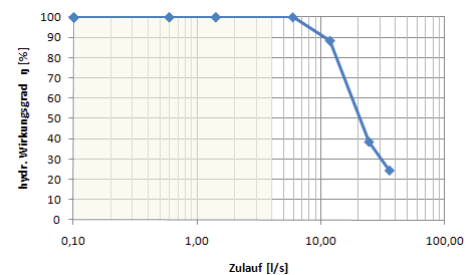
Art.-Nr. 1000900

Regenwasserfilter für größere Dachflächen. Der 3P Volumenfilter VF6 muss in einem Vorschacht (Ø 1200 mm) installiert werden. In der Regel verwendet man Standardbetonschächte. Der Filter kann vormontiert im Schacht auf die Baustelle geliefert werden. Durch sein 2-stufiges Reinigungsprinzip (erst Grob-, dann Feinreinigung) hat er einen hohen Wirkungsgrad unabhängig vom Volumenstrom. Bedingt durch die steile Stellung des Filtereinsatzes wird der ausgefilterte Schmutz kontinuierlich in Richtung Kanalisation gespült, wobei der Kanalananschluss am Schacht angebracht wird. Der Schmutz fällt hier auf den Schachtboden und wird bei starkem Niederschlag weggespült.



- Relative Anschlusskapazität nach DIN 18481: 2433 m² Dachfläche bei einer Regenspende von 300 l/(sxha)
- Durch eine Bypass-Installation ist auch eine größere Anschlussfläche möglich
- Regenwasserfilter nach DIN 1989-2, Typ C
- Maximale Durchflussmenge Siebeinsatz: 9 l/sec = 32,4 m³ sauberes Wasser pro h
- Zulauf Regenwasser: 2x DN 250
- Zulauf Regenspeicher: DN 200
- Ablauf Kanalisation: DN 250
- Höhendifferenz zwischen Zu- und Ablauf: 320 mm
- Wartungsintervall je nach Verschmutzung ein- bis zweimal im Jahr
- Maschenweite: 0,390 x 0,980 mm
- Gewicht: 39,5 kg

Wirkungsgrad



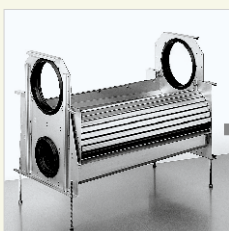
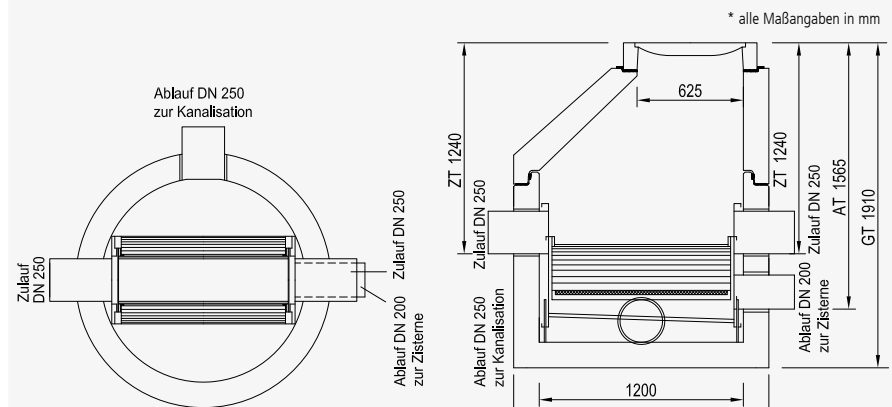
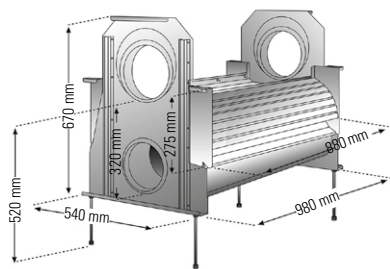
Rohrdurchmesser DN	maximaler Durchfluss l/s	anschließbare Fläche bei max. 200 l/(sxha) m ²	anschließbare Fläche bei max. 300 l/(sxha) m ²
DN 250	73	3650	2433

Durchschnittliche Regenspende in Deutschland zu 80% unter 15 l/(sxha).
Das ergibt einen Volumenstrom von 3,65 l/s bei einer Dachfläche von 2433 m².



Filterschacht DN 1200 für 3P Volumenfilter VF6

- 1x Schachtunterteil DN 1200 mit 4 Kernbohrungen 1x DN 200, 3x DN 250 inklusive Dichtungen
- 1x Schachthals DN 1200-625H600 ohne Steigeisen
- 1x Gleitringdichtung DN 1200,
- 1x Schachtabdeckung Klasse D = 625 ohne Lüftung



3P Spar-Set VF6

Art.-Nr. 1000960

- 3P Volumenfilter VF6
- 3P Überlaufsiphon DN 250 mit Nagetiersperre
- 3P Beruhigter Zulauf DN 200