

Komponenten – für die 4 Reinigungsstufen



DN 150 / DN 250

**3P Überlaufsiphon
DN 150 / DN 200 / DN 250
mit Nagetiersperre**

**DN 150 Art.-Nr. 4000275
DN 200 Art.-Nr. 4000285
DN 250 Art.-Nr. 4000295**

Überlauf mit Geruchsverschluss und Absaugung des Oberflächenwassers. Kein Durchkommen für Nagetiere durch Edelstahlblechabdeckung. Das regelmäßige Überlaufen der Zisterne ist für eine gleichbleibend gute Wasserqualität wichtig, um ein „Faulen“ des Wassers zu verhindern. Die Schwimmschicht kann die Wasseroberfläche so abschließen, dass kein Sauerstoff in das Wasser gelangen und ein anaerober Zersetzungsprozess stattfinden kann. Speziell für den Einsatz in Großanlagen. Der 3P Überlaufsiphon DN 150 / DN 200 / DN 250 kann mit einem Kunststoffrohr DN 150 / DN 200 / DN 250 angeschlossen werden. Der Überlaufsiphon muss in der Zisterne sicher angebracht werden, da er im gefüllten Zustand ein erhebliches Gewicht hat. Bei niedrigem Wasserstand fehlt die Auftriebskraft. Deshalb wird der Überlaufsiphon über mehrere Ösen in der Zisterne befestigt. Ebenso kann er mit einem 50er HT-Rohr an der Wand des Regenwasserspeichers abgestützt werden.

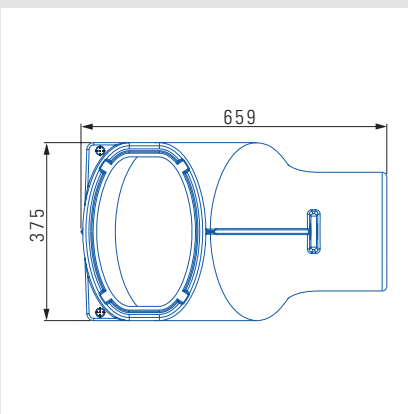


DN 200

- 1 Zulauf mit Nagetiersperre
- 2 Ösen für die Aufhängung
- 3 Anschluss-Stutzen DN 50, um ein HT-Rohr als Stützrohr zu nutzen
- 4 Ablauf DN 150 / DN 200 / DN 250

Funktionsprinzip

Schmutzteilchen, die leichter als Wasser sind (z.B. Blütenpollen), steigen langsam auf und schwimmen auf der Wasseroberfläche. Diese Schwimmschicht wird beim Überlaufen der Zisterne durch den speziell geformten Überlaufsiphon mit Skimmereffekt entfernt. Die Schwimmschicht könnte die Wasseroberfläche so abschließen, dass ein anaerober Abbau stattfinden würde.



- Anschluss: DN 150 / DN 200 / DN 250
- Material: Polyethylen
- Nagetiersperre: Edelstahl
- Abmessungen: 375 x 659 x 765 mm

