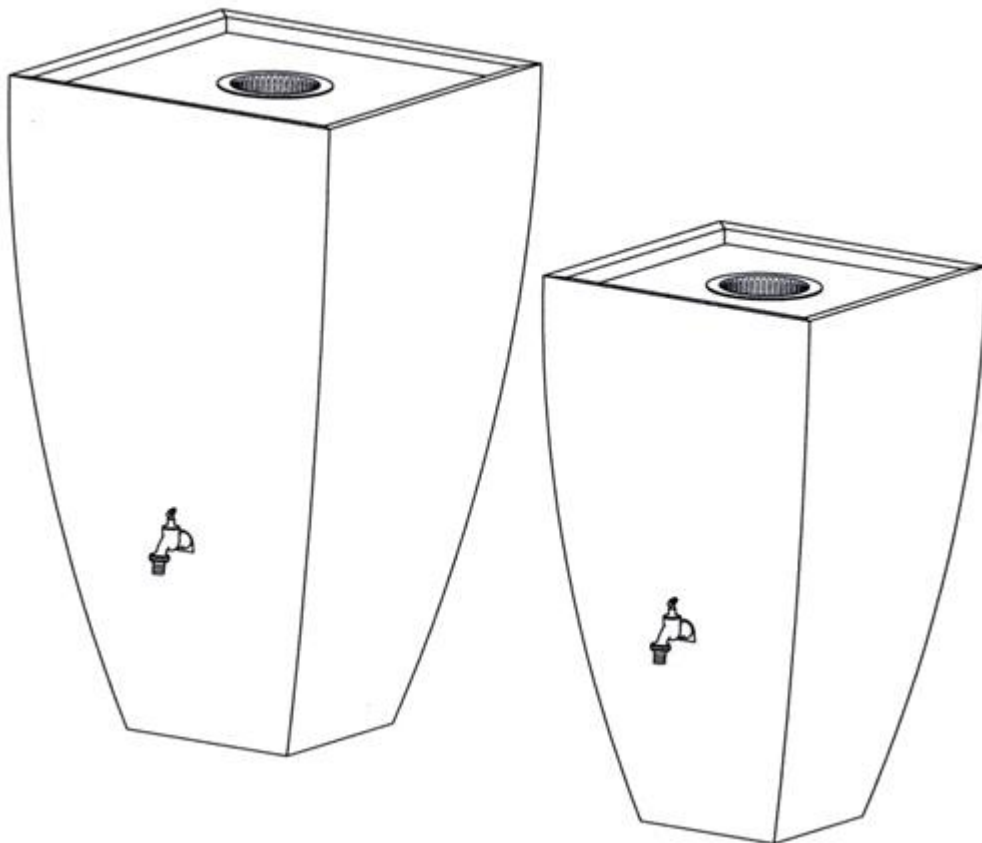


# Modena 200 & 350 Liter

**Einbau- und Montageanleitung  
Regenspeicher Modena 200 & 350 Liter**  
[\(Seite 2-5\)](#)

**Installation & assembly instructions  
Modena Rainwater Tank 200 & 350 liters**  
[\(Page 6-9\)](#)



# Einbau- und Montageanleitung Regenspeicher Modena 200 & 350 Liter

## Inhaltsübersicht

---

1. Einsatzbereich .....	2
2. Hauptabmessungen .....	2
3. Montage .....	3
4. Einbau .....	4
5. Anschluss von Leitungen, z.B. einer Ablaufleitung .....	5
6. Betrieb und Wartung .....	5

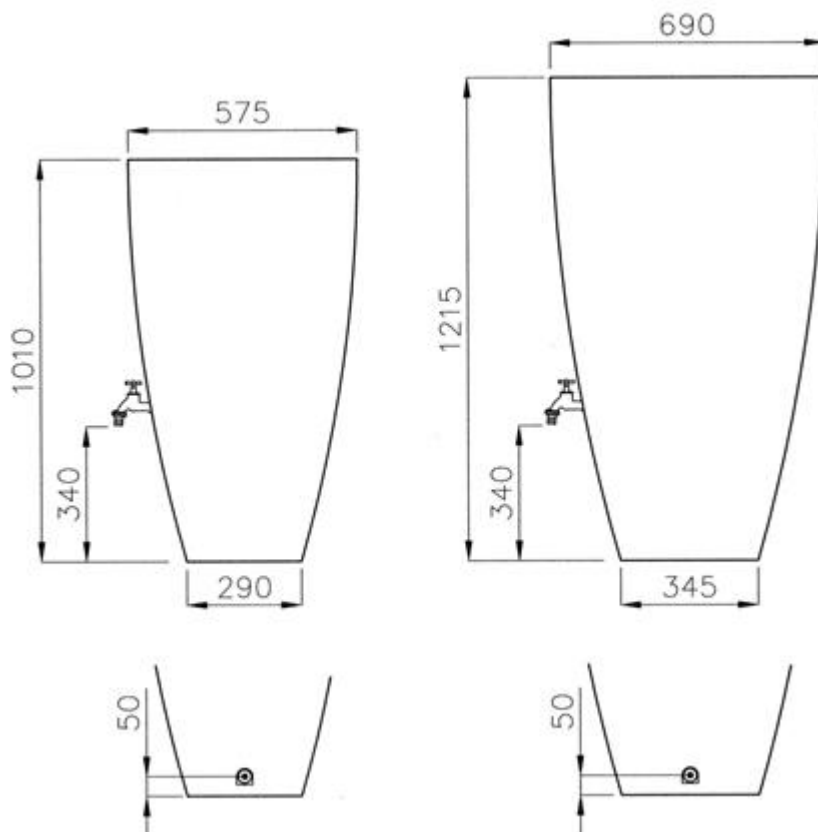
## 1. Einsatzbereich

---

Der Regenspeicher Modena dient der Speicherung von Regenwasser zur späteren Verwendung für die Gartenbewässerung.

## 2. Hauptabmessungen

---



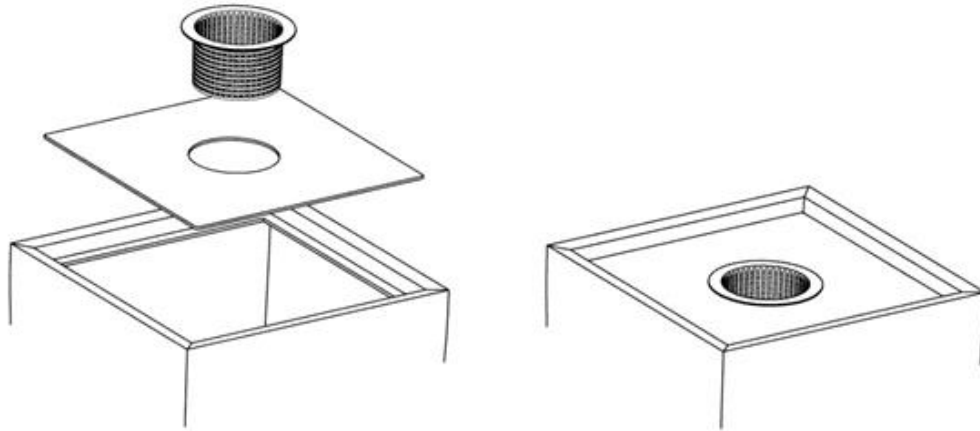
Anschluss für Wasserhahn  
(Punkt 3.2) auf der  
Vorderseite und  
Überlauf/Entleerung auf der  
Rückseite 3/4" (DN20)  
(Punkt 5).

### 3. Montage

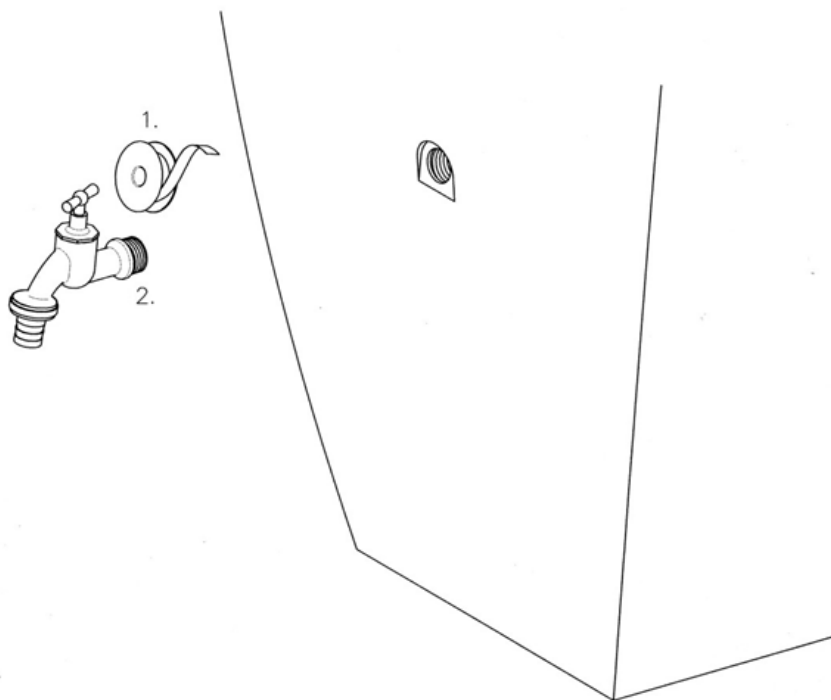
---

#### 3.1 Montage des Filters

Auf die Platte kann zusätzlich Kies aufgebracht werden. Neben der dekorativen Wirkung dient dieser als Abscheider von groben Verschmutzungen wie Blättern.



#### 3.2 Montage des Wasserhahns



**1.** Gewinde des Wasserhahns mit Dichtmittel versehen.

Das Gewinde des Wasserhahns ist mit einem Dichtmittel zu versehen wie Teflon-Band, Dichtfaden oder Hanf.

**2.** Wasserhahn einschrauben.

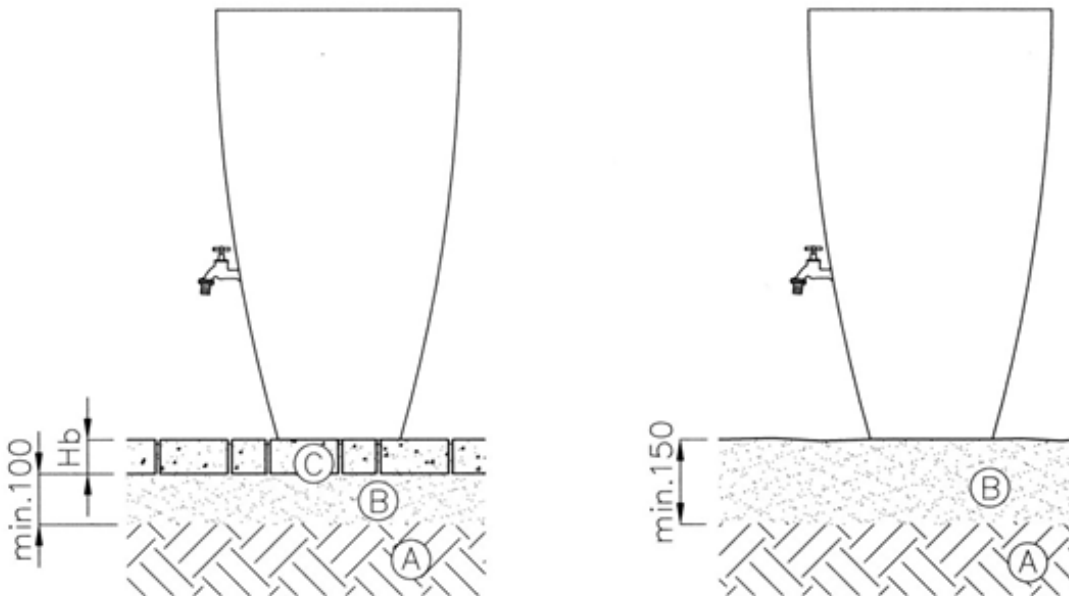
Der Wasserhahn wird eingeschraubt. Dabei ist darauf zu prüfen, ob das Dichtmittel dick genug aufgebracht wurde, was an sich durch einen relativ hohen Widerstand gegen die Drehbewegung bemerkbar macht. Der Einschraubvorgang ist zu beenden, wenn der Hahn sich kaum noch drehen lässt und der Auslass nach unten zeigt.

## 4. Einbau

---

Die gefüllten Behälter haben ein hohes Gewicht und einen hohen Schwerpunkt, so dass bei der Aufstellung eine solide Grundfläche notwendig ist.

Beispiele:



### A Anstehender Boden

Er muss stabil und wasserdurchlässig sein; er darf auch bei lang anhaltendem Regen nicht aufweichen.

### B Schicht aus Sand- Kiesgemisch oder ähnlichem.

Der zukünftige Standort des Modena Behälters ist zunächst auszuheben. Danach ist eine Sand-/Kiesgemisch, Estrichkies oder ein ähnliches Material einzubringen, das nach gutem Verdichten eine stabile Grundlage bildet.

### C Belag aus Verbundstein, Gehwegplatten oder ähnlichem.

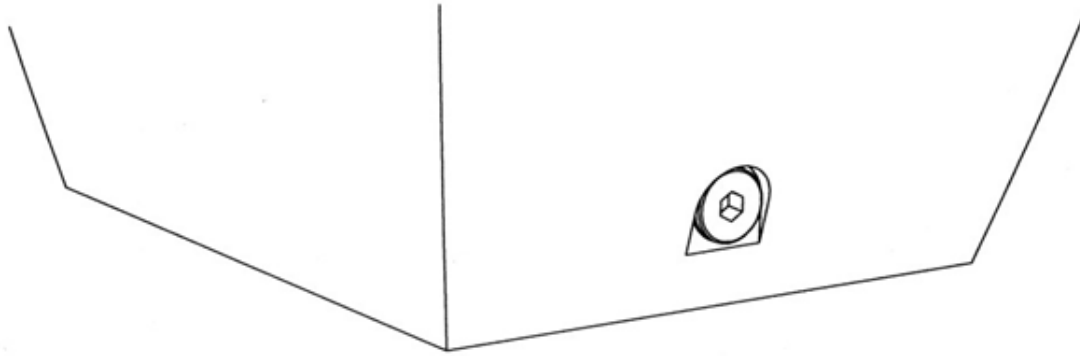
Auf die Schicht B kann ein Belag aufgebracht werden, der ausreichend stabil sein muss.

### **Hinweis:**

Als zusätzliche Kippsicherung kann der Behälter an der Hauswand angeschraubt werden. Das Schraubenloch darf jedoch nicht tiefer als 50mm unter der Oberkante des Behälters angebracht werden.

## 5. Anschluss von Leitungen, z.B. einer Ablaufleitung

---



Die Kappe unten auf der Rückseite kann mit Hilfe einer Münze oder einem flachen Stück Metall abgeschraubt werden.

Es steht dann ein 3/4" (DN20) Innengewinde aus Messing für den Anschluss eines Hahns, Fittings oder Rohres zur Verfügung.

## 6. Betrieb und Wartung

---

Bei Bedarf ist der Filterkorb und (wenn vorhanden) die Kiesschicht zu reinigen. Wenn der Filterkorb ausgebaut ist kann geprüft werden, ob eine Schlammsschicht am Behälterboden entfernt werden sollte.

Bei Frostgefahr ist der Behälter vollständig zu entleeren.

**Zubehörtipp:** Überlaufset für Modena, Wasserhahn Chrom oder Messing.

### Lieferumfang:

- Modena Behälter
- Auflageplatte
- Filterkorb

[www.premiertechaqua.de](http://www.premiertechaqua.de)

Technische Änderungen und Rechte vorbehalten. Keine Haftung für Druckfehler.  
Die Inhalte der technischen Dokumentation sind Bestandteil der Garantiebedingungen  
Es sind bei Planung und Einbau die einschlägigen Normen und andere Regelwerke sowie  
die Unfallverhütungsvorschriften zu beachten.

# Installation & Assembly Instructions

## Modena rainwater tank 200 & 350 L

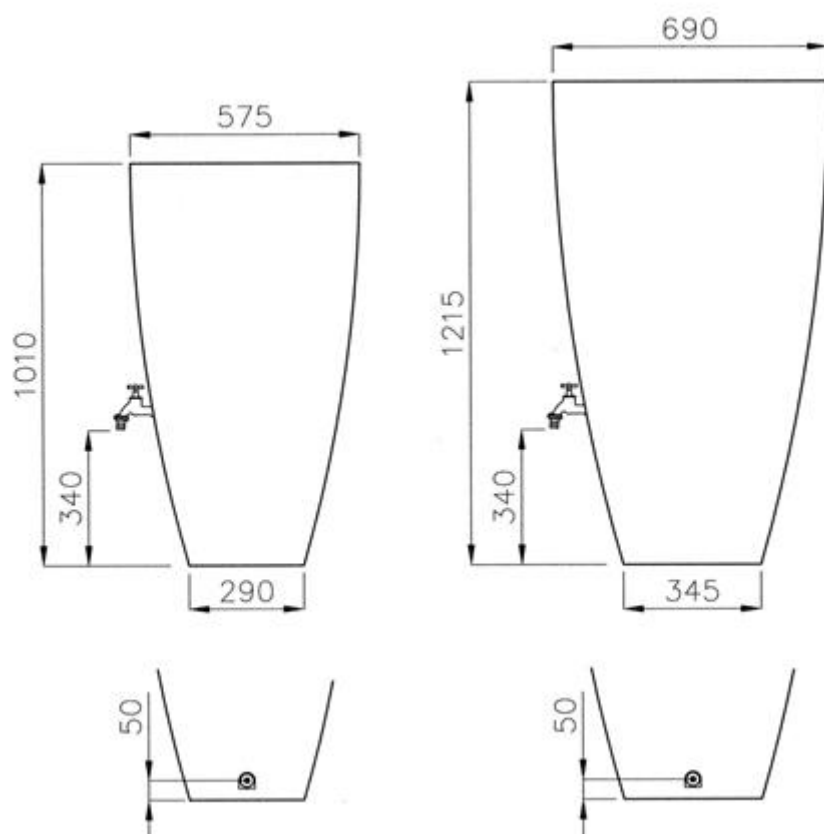
### Contents

1. Area of use .....	6
2. Main dimensions .....	6
3. Assembly .....	7
4. Installation.....	8
5. Connections, e.g. an outflow pipe .....	9
6. Operation and maintenance .....	9

### 1. Area of use

The Modena rainwater tank stores rainwater to re-use for watering the garden.

### 2. Main dimensions



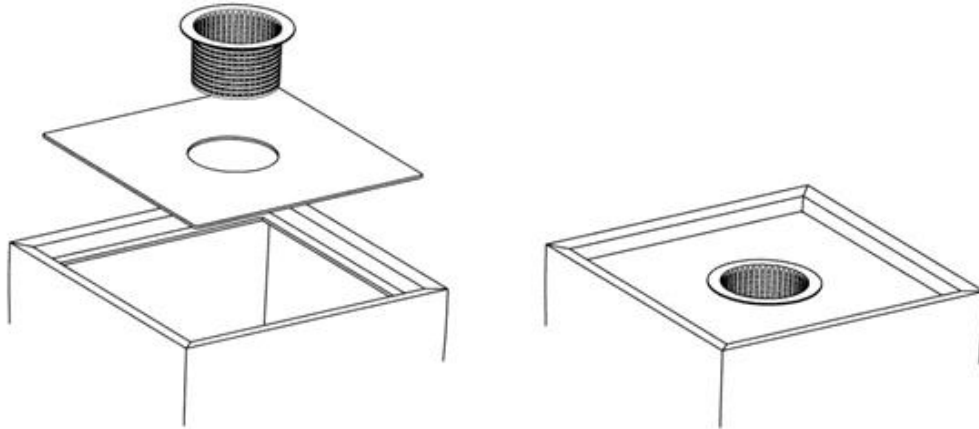
Connection for the tap (Item 3.2) on the front and the overflow/draining system on the back, 3/4" (DN 20) (Item 5).

### 3. Assembly

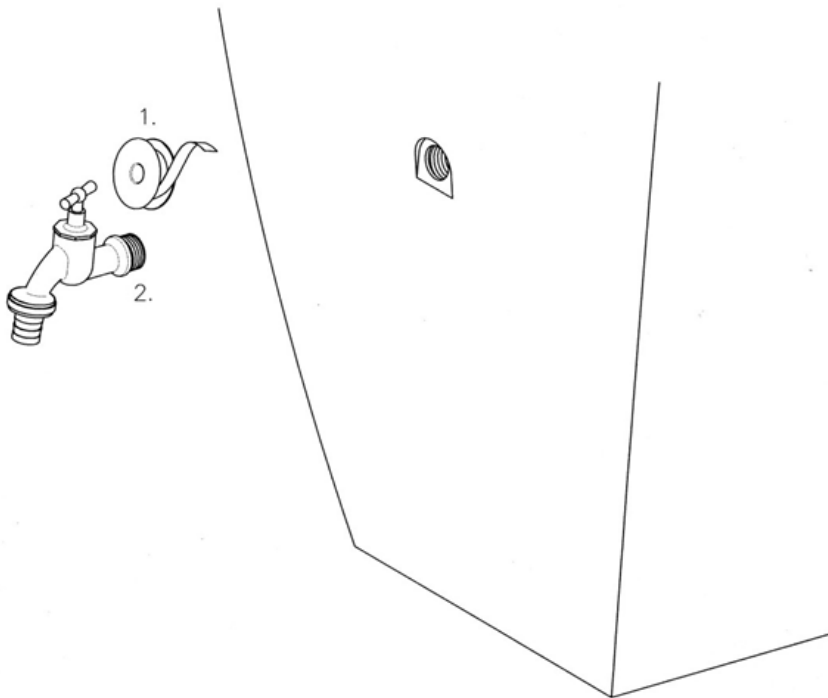
---

#### 3.1 Assembling the filter

Gravel can be placed on the plate, not only as a decorative element, but also to filter out debris such as leaves.



#### 3.2 Assembling the tap



**1.** Apply a sealant to the thread of the tap.

Possible sealants include Teflon tape, sealing cords or hemp.

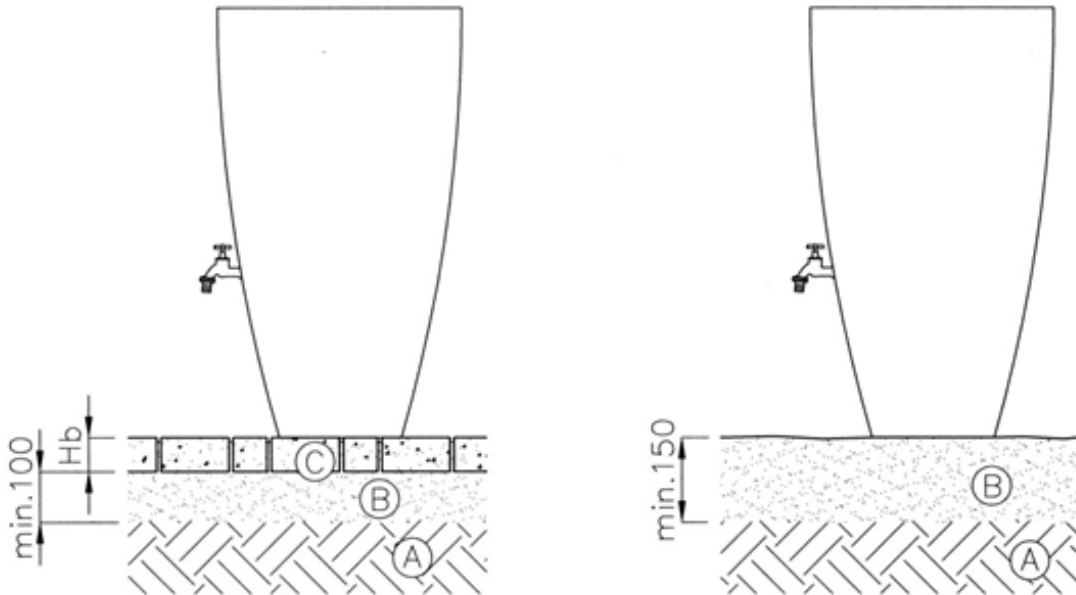
**2.** Screw in the tap.

Screw in the tap, check whether enough sealant has been applied. This will be indicated by a relatively high resistance to the turning motion. Stop screwing in the tap when it can barely be moved and the outlet is facing downwards.

## 4. Installation

The filled containers are very heavy and have a high centre of gravity so they need to be installed on a solid base.

Examples:



### A In-situ soil

It must be stable and water-permeable, and must not become soft even during long periods of rain.

### B Layer of sand/gravel mixture or similar.

Firstly, excavate the installation site of the Modena container. Then apply a sand/gravel mixture, crushed concrete or a similar material which can be compacted to produce a stable foundation.

### C Apply a surface of composite stone, paving slabs, etc.

A surface can be installed on layer B if the surface is sufficiently stable.

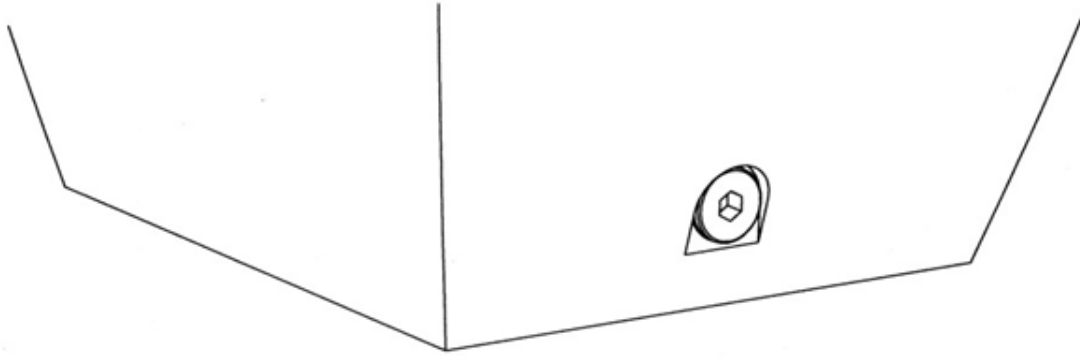
### **Note:**

The container can also be screwed onto a wall of the house as an additional protection against tipping. However, the screw hole may not be lower than 50 mm below the upper edge of the container.



## 5. Connections, e.g. an outflow pipe

---



The cap on the lower rear side can be unscrewed using a coin or a flat piece of metal. This provides a 3/4" (DN 20) brass female thread for connecting a tap, fitting, or pipe.

## 6. Operation and maintenance

---

Clean the filter cage and the layer of gravel (if used) as necessary. Once the filter cage is removed, you can check whether a layer of sludge needs to be removed from the bottom of the container.

If there is a danger of frost, empty the complete container.

**Recommended accessory:** Overflow set for Modena, Tap chrome or brass.

### Scope of delivery:

- Modena container
- Support plate
- Filter cage

[www.premiertechaqua.de](http://www.premiertechaqua.de)

Technical changes and rights reserved. No liability for misprints

The contents of the technical documentation are a component of the guarantee terms

Planning and installation regulations are to be followed, as well as the accident prevention regulations.

**Notizen/Notes**

**Notizen/Notes**

**Premier Tech Aqua GmbH**  
**Telefonische Fachberatung: +49-(0)38847-6239-0**  
**[www.premiertechaqua.de](http://www.premiertechaqua.de)**  
**[ptad@premiertech.com](mailto:ptad@premiertech.com)**