

Deckel mit  
Kinder-  
sicherung.



Childproof  
lid.



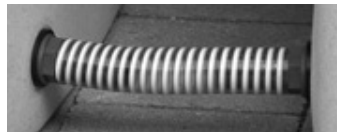
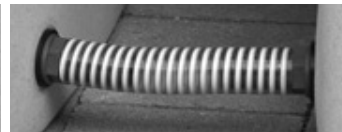
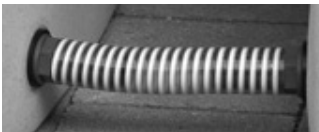
Couvercle  
sûr pour  
les enfants.



Es besteht die Möglichkeit  
zwei Tanks mit dem  
3P Verbindungsset 25 mm  
(Art.-Nr. 9000326) zu verbinden.

It is possible to connect  
two tanks together.  
Please use the 3P Connection  
Set 25 mm Art.-Nr. 9000326.

On peut connecter deux où  
plusieurs de récupérateurs.  
Utilisez s.v.p. le kit de connection  
25 mm 3P Art.-Nr. 9000326.



**Montageanleitung  
Regenspeicher**

**3P Little Tree 250 L**

**Instruction sheet  
Rainwatertank**

**3P Little Tree 250 L**

**Notice de montage  
de récupérateur**

**3P Little Tree 250 L**

Zum Befüllen des Regenspeichers  
empfehlen wir die 3P Regenfilter  
3P Filtersammler oder  
3P Sammelfilter mit Hahn!

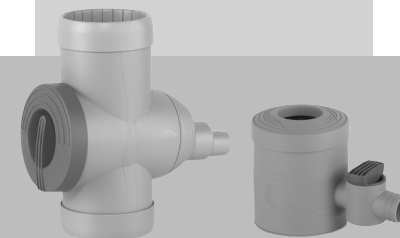
We recommend our 3P Filter Collectors  
to fill the raintank!

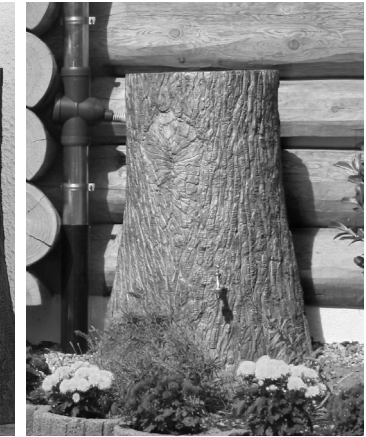
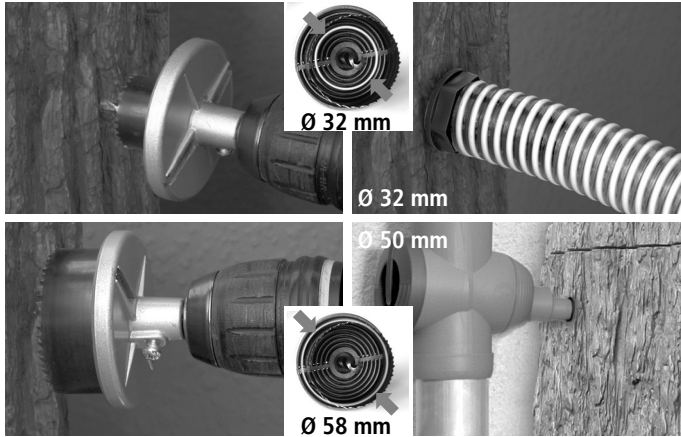
Pour remplir le récupérateur  
on recommande  
les Collecteurs d'eau de pluie 3P!

**Lieferung ohne Wasserhahn**

**Delivery without tap**

**Livraison sans robinet**





### 1. Aufstellen des Regenspeichers

Regenspeicher auf festem geradem Untergrund in der Nähe des Fallrohres aufstellen und ausrichten.

### 2. Anschließen an das Fallrohr

An der Oberkante des Speichers kann man die Öffnung des Filters anbringen. Wir empfehlen das 3P Anschluss-Set 32 mm (Art.-Nr. 9000128) für den Anschluss unserer Fallrohrfilter.

Sie können entweder mit dem Handbohrer oder der 3P Lochsäge (Art.-Nr. 9000276) die Öffnung für das Anschlussstück erstellen (Ø 32 mm), oder Ø 58 mm für einen 50-er Anschluss. Bitte beachten Sie die Montageanleitung des gewählten Fallrohrfilters.

### 3. Wasserentnahme

Bei dem Regenspeicher Little Tree befindet sich in ca. 30 cm Höhe ein 3/4" Innengewinde aus Messing. Geeignet für den Anschluss von Wasserhähnen oder Schläuchen.

Verwenden Sie beim Montieren des Wasserhahns etwas Teflonband, damit eine dichte Verbindung bestehen bleibt, wenn Sie den Wasserhahn ausrichten.

### 4. Wintervorkehrung

Vor der Frostperiode muss der Tank durch Rausdrehen der seitl. Verschlussstopfen völlig entleert werden. Diese Stopfen nicht mehr eindrehen. Den Tank vom Regenwasserzulauf abklemmen, damit sichergestellt ist, dass kein Regenwasser nachfließen kann.

### 1. Setting up

Site the rain tank on a firm level surface adjacent to a downpipe.

### 2. Connection to the downpipe

Locate the area to form a hole for connecting the down pipe filter or diverter. Use the hole saw set. Take care to select the right size saw.

Choose Ø 32 mm of the hole saw for 32 connection or Ø 58 mm for a connection 50 mm. Refer to the instructions for your selected down pipe filter.

### 3. Collecting water

There is a 3/4" BSP thread at 30 cm above tank base to connect a tap or other 3/4" fitting.

Use teflon tape if you install the tap to keep the leakproof connection if you turn the tap in the right position.

### 4. Wintertime

Before periods of frost the tank has to be drained down completely by removing the lateral plugs. Please do not screw in these plugs once again. Loose the tank from the filling machines as water can trail if there is any leakage.

### 1. Mise en place du

récupérateur à eaux  
Positionnez le récupérateur à eaux de pluies sur une surface plane à proximité de la descente de gouttière.

### 2. Raccordement

à la descente de gouttière  
Sur la partie supérieure du récupérateur, vous trouverez une partie plane où il convient de brancher le raccordement à la descente de gouttière. A cet effet, vous pourriez utiliser la scie cloche

en faisant attention au diamètre utilisé:  
Ø 58 mm pour 50 mm tuyau  
Ø 32 mm pour 32 mm tuyau  
Ensuite, raccorder le récupérateur à la descente de gouttière à l'aide du tuyau.

### 3. Prise d'eau

A une hauteur d'environ 30 cm de la partie la plus basse du récupérateur, vous trouverez un trou fileté d'un diamètre 20 x 27 mm pour brancher le robinet.

Utilisez de ruban de téflon si vous montez le robinet pour garder la connection dense si vous dirigez le robinet en position correcte.

### 4. Préparatifs pour l'hiver

Avant la période de gelée dévissez les bouchons de fermeture latéraux pour évacuer le réservoir complètement. N'insérez le bouchon plus après. Séparez le réservoir de la conduite d'arrivé d'eau pluvial pour garantir qu'aucune eau pluvial peut entrer dans le réservoir.