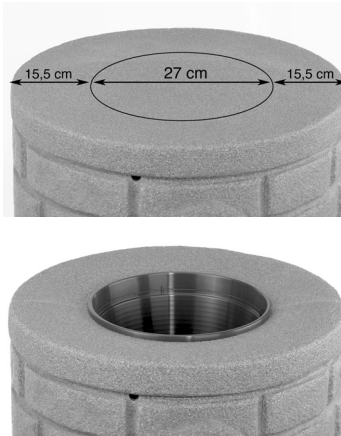
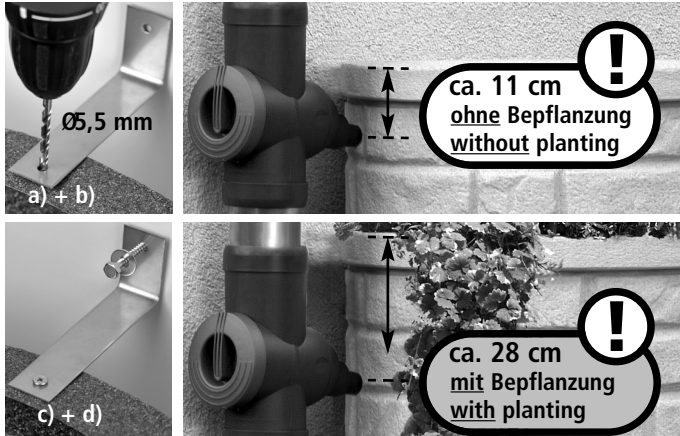


3P Arcado

Art.-Nr. 9000640
Art.-Nr. 9000645
Art.-Nr. 9000647



5. Montage Wandhalterung

- a) Abstand regulieren!
- b) Markieren und vorbohren!

- c) Halterung am Tank befestigen!
- d) Halterung an der Wand mit beiliegenden Schrauben und Dübeln befestigen.

Deckel mit Kindersicherung.



Es besteht die Möglichkeit zwei Tanks mit dem 3P Verbindungsset 25 mm (Art.-Nr. 9000123) zu verbinden.

5. Installation of wall bracket

- a) Adjust distance!
- b) Align the holes and drill!

- c) Attach the bracket to the 3P Arcado.
- d) Attach the bracket to the wall using the wall plugs and screws supplied.

Childproof lid.



It is possible to connect two tanks together. Please use the 3P Connection Set 25 mm Art.-Nr. 9000123.

5. Fixation mural

- a) Calibrez espace!
- b) Marquez et percez!

- c) Attachez le crochet au récupérateur!
- d) Attachez le crochet au mur avec de vis et chevilles à inclure dans la livraison!

Couvercle sûr pour les enfants.



On peut connecter deux ou plusieurs de récupérateurs. Utilisez s.v.p. le kit de connexion 25 mm 3P Art.-Nr. 9000123.

3P Arcado

Art.-Nr. 9000640
Art.-Nr. 9000645
Art.-Nr. 9000647

Montageanleitung Regenspeicher

3P Arcado
230 + 360 + 460 Liter

Instruction sheet Rainwatertank

3P Arcado
230 + 360 + 460 litres

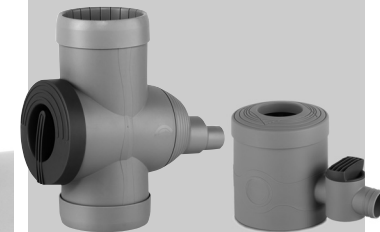
Notice de montage de récupérateur

3P Arcado
230 + 360 + 460 litres

Zum Befüllen des Regenspeichers empfehlen wir die 3P Regenfilter 3P Filtersammler oder 3P Sammelfilter mit Hahn!

We recommend our 3P Filter Collectors to fill the raintank!

Pour remplir le récupérateur on recommande les Collecteurs d'eau de pluie 3P!

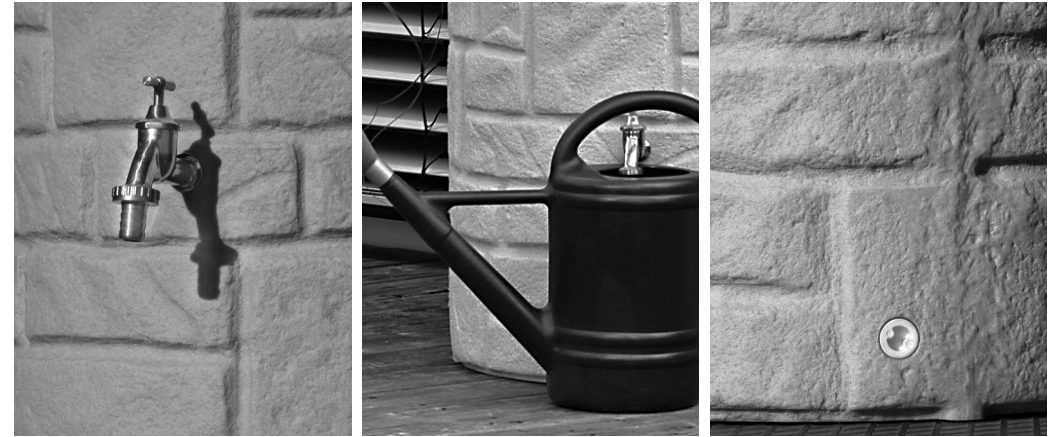
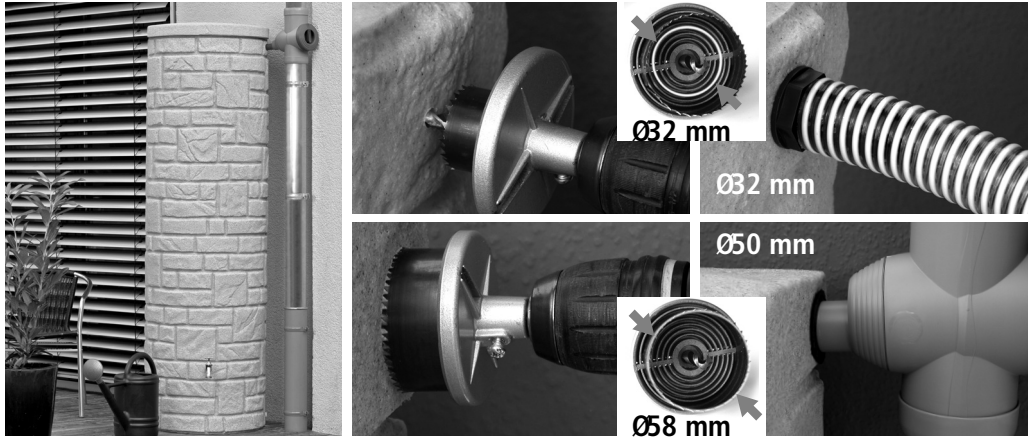


Inhalt Contents Composition du kit
nur/only 360/460 L



Lieferung ohne Wasserhahn
Delivery without tap
Livraison sans robinet





1. Aufstellen des Regenspeichers

Regenspeicher auf festem geradem Untergrund in der Nähe des Fallrohres aufstellen und ausrichten.

2. Anschließen an das Fallrohr

An der Oberkante des Speichers kann man die Öffnung für den Anschluss des Filters anbringen. Wir empfehlen das 3P Anschluss-Set 32 mm (Art.-Nr. 9000128) für den Anschluss unserer Fallrohrfilter.

Sie können entweder mit dem Handbohrer oder der 3P Lochsäge (Art.-Nr. 9000276) die Öffnung für das Anschluss-teil erstellen (Ø 32 mm), oder Ø 58 mm für einen 50-er Anschluss. Bitte beachten Sie die Montageanleitung des gewählten Fallrohrfilters.

3. Wasserentnahme

Beim Arcado befindet sich in ca. 30 cm Höhe ein 3/4" IG aus Messing. Geeignet für den Anschluss von Wasserhähnen oder Schläuchen.

4. Wintervorkehrung

Vor der Frostperiode muss der Tank durch Rausdrehen der seitl. Verschlussstopfen völlig entleert werden. Diese Stopfen nicht mehr eindrehen. Den Tank vom Regenwasserzulauf abklemmen, dass sichergestellt ist, dass kein Regenwasser nachfließen kann.

1. Setting up

Site the Rain tank on a firm level surface near the downpipe.

2. Connection to the downpipe

Locate the flat area to form a hole for connecting the down pipe filter or diverter. Use the hole saw set. Take care to select the right size saw.

Choose Ø 58 mm of the hole saw for 32 connection and Ø 45 mm of the hole saw for 50 connection. Refer to the instructions for your selected down pipe filter.

3. Collecting water

There is a 3/4" BSP thread at 30 cm above tank base to connect a tap or other 3/4" fitting.

4. Wintertime

Before periods of frost the tank has to be drained down completely by removing the lateral plugs. Please do not screw in these plugs once again. Loose the tank from the filling machines as water can trail if there is any leakage.

1. Mise en place du récupérateur à eaux

Positionnez le récupérateur à eaux de pluies sur une surface plane à proximité de la descente de gouttière.

2. Raccordement à la descente de gouttière

Sur la partie supérieure du récupérateur, vous trouverez une partie plane où il convient de brancher le raccordement à la descente de gouttière. A cet effet, il est indispensable d'utiliser la scie cloche

en faisant attention au diamètre utilisé:
Ø 58 mm pour 50 mm tuyau
Ø 45 mm pour 32 mm tuyau
Qui doit être adapté au diamètre du tuyau (voir photos ci-dessus). Ensuite, raccorder le récupérateur à la descente de gouttière à l'aide du tuyau (voir photos ci-dessus).

3. Prise d'eau

A une hauteur d'environ 30 cm de la partie la plus basse du récupérateur, vous trouverez un trou fileté d'un diamètre 20 x 27 mm pour brancher le robinet en laiton.

4. Préparatifs pour l'hiver

Avant la période de gelée dévissez les bouchons de fermeture latéraux pour évacuer le réservoir complètement. N'insérez le bouchon plus après. Séparez le réservoir de la conduite d'arrivée d'eau pluvial pour garantir qu'aucune eau pluvial peut entrer dans le réservoir.