

1

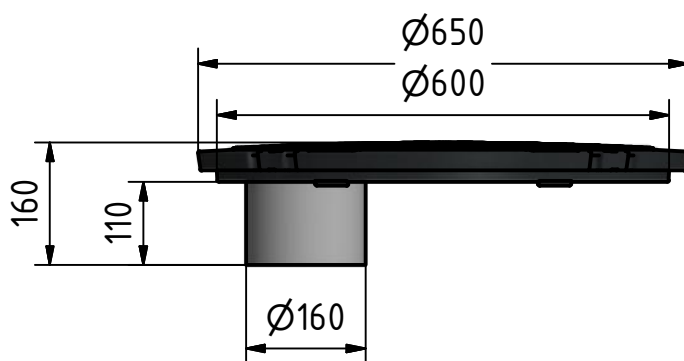
2

3

4

A

A

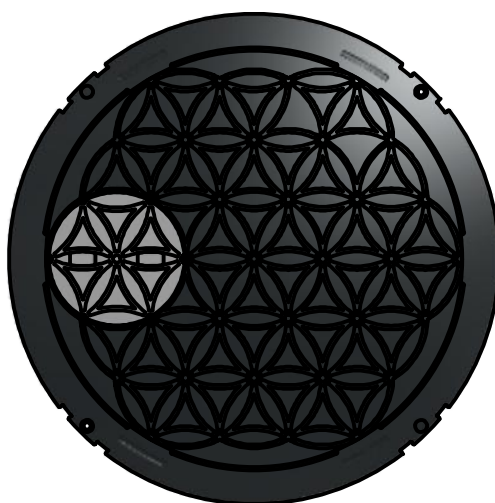


B

B

C

C

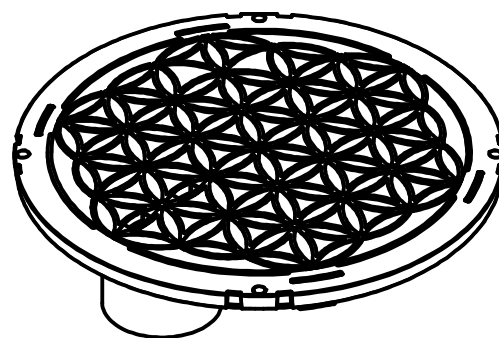


D

D

E

E



FLORANTIA®

all dimensions in mm
alle Angaben in mm
Toleranz +-3%

creator date
Siggelkow 05.05.2022

scale
Maßstab

material
Material

weight
Masse

PE

All tank-connections are displayed as example. They are not pre-installed and have to be adapted in place.
Alle Tankverbindungen sind beispielhaft dargestellt. Sie sind nicht vorinstalliert und müssen vor Ort angepasst werden.

* Additional equipment required
Technical developments and changes in individual items, as well as errors, misprint and price alterations reserved. Photos and drawings are nonbinding. Depending on the technology, minor dimensions, weight and color variations may occur.

optionales Zubehör erforderlich
Technische Weiterentwicklungen und Änderungen der einzelnen Artikel, sowie Irrtümer, Druckfehler und Preisänderungen vorbehalten. Fotos und Zeichnungen sind unverbindlich. Technologisch bedingt können geringfügige Maß-, Gewichts- und Farbabweichungen auftreten.

begehbbare Abdeckung (max. 200 kg) mit integrierter Technik-Box

art nr.
Artikel Nr. G0006187

sheet
Blatt

1

2

3

4

F

F