

# DIVERTRON

ELEKTRONISCHE MEHRSTUFIGE TAUCHDRUCKPUMPEN







### TECHNISCHE DATEN

<b>Durchfluss:</b>	von 1 m <sup>3</sup> /h bis 6 m <sup>3</sup> /h (650 version) von 1 m <sup>3</sup> /h bis 6,3 m <sup>3</sup> /h (900 version)
<b>Förderhöhe bis:</b>	45 m (900 version) - 30 m (650 version)
<b>Maximale Eintauchtiefe:</b>	12 m
<b>Art des Fördermediums:</b>	sauber, frei von festen oder abrasiven Stoffen, nicht viskos, nicht aggressiv, nicht kristallisiert und chemisch neutral
<b>Flüssigkeitstemperaturbereich:</b>	von 0°C bis +40°C
<b>Gewindeanschluss:</b>	1" (standardmäßig mit einem vierteiligen Fitting-Reduzierstück geliefert)
<b>Maximaler Pumpendurchmesser:</b>	160 mm
<b>Laufmaterial:</b>	Technopolymer
<b>Maximale Startzahl:</b>	20/h
<b>Schutzklasse:</b>	IP 68
<b>Motorisoliationsklasse:</b>	F
<b>Stromaufnahme einphasig:</b>	230 V 50 Hz
<b>Netzkabel (m) und Stecker:</b>	15 m H07RNF mit Netzstecker
<b>Mögliche Installationsart:</b>	fest oder beweglich in vertikaler Position
<b>Sonderausführungen auf Anfrage:</b>	Kabel unterschiedlicher Stärke, andere Netzstecker

Mehrstufige-Tauchpumpe mit integrierter Elektronik zum automatischen Ein- und Ausschalten. Es sind Versionen mit zwei oder drei Laufrädern erhältlich. Die Pumpe ist für die häusliche Druckerhöhung, Gartenarbeit und Bewässerung konzipiert.

### KONSTRUKTIONSMERKMALE DER PUMPE

Pumpenkörper und Laufräder aus Technopolymer, um Korrosion und Oxidation standzuhalten. Die Pumpe hat ein integriertes Rückschlagventil. Es gibt eine Versionen mit umlaufendem Filter oder mit Anschlussstutzen zum Anschluss einer schwimmenden Entnahme (Version X). Des Weiteren ist eine Ausführung mit Schwimmerschalter ebenfalls erhältlich.

### KONSTRUKTIONSMERKMALE DES MOTORS

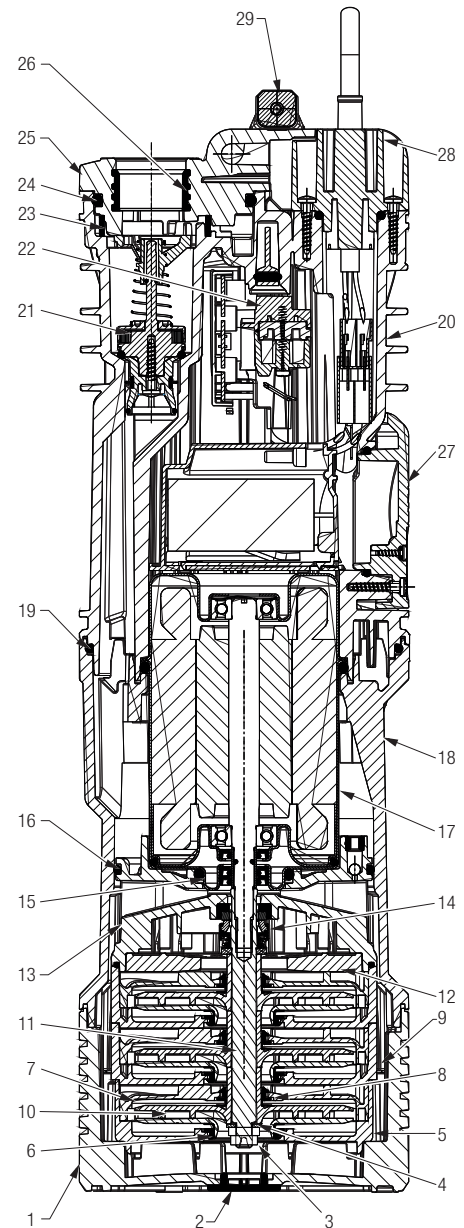
Asynchronmotor. Motorwelle aus Edelstahl AISI 416 + AISI 304. Integrierter Anlaufkondensator und Thermoschutz gegen Überhitzung des Motors.

### EIGENSCHAFTEN DER ELEKTRONIK

Die Elektronik ermöglicht ein automatisches Ein- und Ausschalten. Der Druckschalter und der Durchflusssensor sind integriert, genauso wie der Trockenlaufschutz. Schneller Zugriff auf den Kondensator, ohne die Pumpe zu zerlegen.

### MATERIALIEN

N°	BAUTEILE	MATERIALIEN	
1	PUMPENKÖRPER	TECHNOPOLYMER	
2	INSPEKTIONSKAPPE	EPDM	
3	NUSS	SS A2	
4	SCHEIBE	SS A2	
5	GEHÄUSE VORDERES LAUFRAD / DIFFUSOR	TECHNOPOLYMER	
6	VORDERER SCHWIMMRING	TECHNOPOLYMER	
7	DIFFUSOR	TECHNOPOLYMER	
8	HINTERER SCHWIMMRING	TECHNOPOLYMER	
9	GEHÄUSE	TECHNOPOLYMER	
10	LAUFRAD	TECHNOPOLYMER/SS AISI 304	
11	WELLE	SS AISI 303	
12	HINTERE DIFFUSORKAPPE	TECHNOPOLYMER	
13	MOTORFLANSCH	TECHNOPOLYMER	
14	GLEITRINGDICHTUNG	KOHLNSTOFFIMPRÄGNIERTES HARZ/KERAMIK/NBR	
15	OR DICHTUNG	EPDM	
16	OR DICHTUNG	EPDM	
17	MOTOR	DECKEL	SS AISI 304
		WELLE	SS AISI 416
18	PUMPENKÖRPER	TECHNOPOLYMER	
19	OR DICHTUNG	EPDM	
20	ABDECKUNG	TECHNOPOLYMER	
21	RÜCKSCHLAGVENTIL	TECHNOPOLYMER/NBR/AISI 302/AISI A2/FERRITE	
22	DRUCKSCHALTER	TECHNOPOLYMER/SILICONE	
23	SANDFILTER	TECHNOPOLYMER	
24	OR DICHTUNG	EPDM	
25	AUSLASSABDECKUNG	TECHNOPOLYMER	
26	GEWINDEANSCHLUSS	MESSING	
27	KONDENSATORFACHDECKEL	TECHNOPOLYMER	
28	KABELFLANSCH	TECHNOPOLYMER	
29	GRIFF	TECHNOPOLYMER	

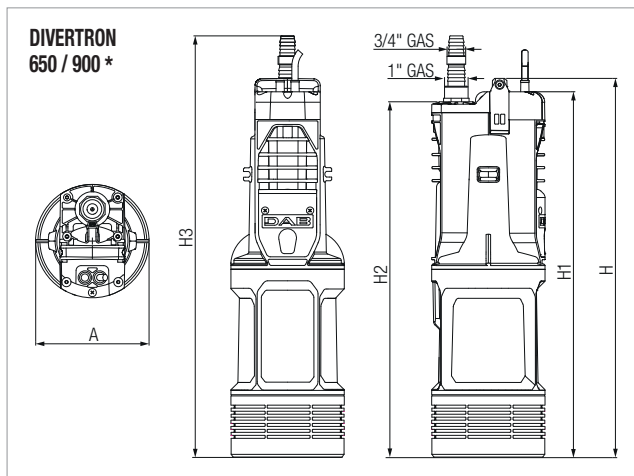


### LEISTUNG

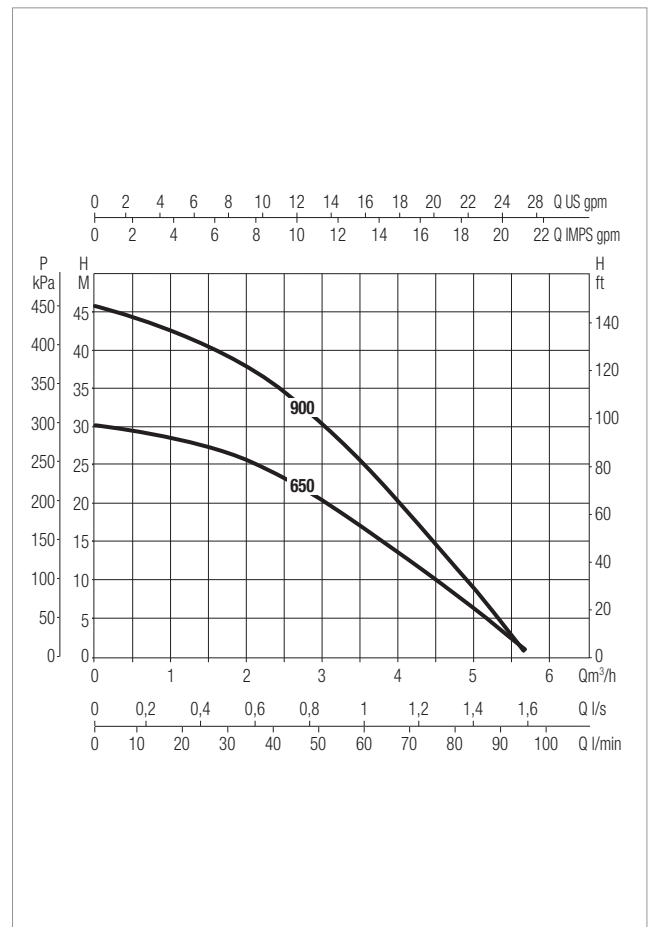
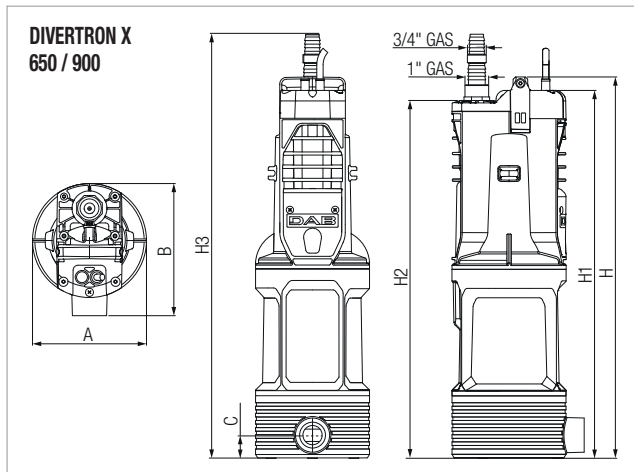
MODELL	HYDRAULISCHE DATEN								
	Q=m³/h	0	1,2	1,8	2,4	3,0	3,6	4,2	4,8
	Q=l/min	0	20	30	40	50	60	70	80
DIVERTRON 650	H (m)	30,4	27,7	25,8	23	19,7	15,2	10,3	4,8
DIVERTRON 900		45,8	42,1	39,4	35,6	31,1	25,2	18,8	11,9
DIVERTRON X 650		30,4	27,7	25,8	23	19,7	15,2	10,3	4,8
DIVERTRON X 900		45,8	42,1	39,4	35,6	31,1	25,2	18,8	11,9

### ELEKTRISCHE DATEN UND ABMESSUNGEN

MODELL	ELEKTRISCHE DATEN							ABMESSUNGEN									VERPACKUNGS- VOLUMEN dm <sup>3</sup>	MENGE X PALLETTE	GEWICHT Kg	
	SPANNUNG 50 Hz	P1 W	P2 NENNLEISTUNG		I <sub>n</sub> A	KAPAZITÄT		A	B	C	H	H1	H2	H3	ABMESSUNGEN VERPACKUNG					
			kW	PS		µF	V								L/A	L/B				H
<b>DIVERTRON 650</b>	1 x 220-240 V ~	630	0,42	0,56	2,9	8	450	Ø 160	-	-	488	469	455	548	550	195	250	28,6	32	9,5
<b>DIVERTRON 900</b>	1 x 220-240 V ~	920	0,56	0,75	4,2	12,5	450	Ø 160	-	-	536	517	503	596	550	195	250	28,6	32	11
<b>DIVERTRON X 650</b>	1 x 220-240 V ~	630	0,42	0,56	2,9	8	450	Ø 160	186	33	488	469	455	548	550	195	250	28,6	32	9,5
<b>DIVERTRON X 900</b>	1 x 220-240 V ~	920	0,56	0,75	4,2	12,5	450	Ø 160	186	33	536	517	503	596	550	195	250	28,6	32	11



\* Gleiche Abmessungen für die Modelle 650 A - 900 A (mit Schwimmerschalter)



Die Leistungskurven basieren auf kinematischen Viskositätswerten = 1 mm<sup>2</sup>/s und einer Dichte von 1000 kg/m<sup>3</sup>. Kurventoleranz gemäß ISO 9906:

	BESCHREIBUNG	VERPACKUNGSMASSE			GEWICHT Kg
		L/A	L/B	H	
	<p><b>KIT X (FÜR X VERSION)</b></p> <p>Durch die schwimmende Entnahme wird das Wasser immer in ca. einem Meter Höhe angesaugt, so wird das Ansaugen von Schmutz und Schlamm vom Boden des Behälters vermieden.</p>	320	190	245	1,1



# DWA

PUMPS SELECTOR

## Online Auswahlhilfe



**DAB PUMPS GMBH**

Am Nordpark 3  
D - 41069 Mönchengladbach - Germany  
info.germany@dwtgroup.com  
Tel. +49 2161 47388-0  
Fax +49 2161 47388-36



**DAB PUMPS IBERICA S.L.**

Calle Verano 18-20-22  
28850 - Torrejón de Ardoz - Madrid  
Spain  
Info.spain@dwtgroup.com  
Tel. +34 91 6569545  
Fax: + 34 91 6569676



**DAB PUMPS SOUTH AFRICA (PTY) LTD**

Twenty One industrial Estate,  
16 Purlin Street, Unit B, Warehouse 4  
Olifantsfontein -1666 - South Africa  
info.sa@dwtgroup.com  
Tel. +27 12 361 3997



**DAB PUMPS BV**

'tHofveld 6 C1  
1702 Groot Bijgaarden - Belgium  
info.belgium@dwtgroup.com  
Tel. +32 2 4668353



**DAB PUMPS HUNGARY KFT.**

H-8800  
Nagykanizsa, Buda Ernő u.5  
Hungary  
Tel. +36 93501700



**DAB PUMPS (QINGDAO) CO. LTD.**

No.40 Kaituo Road, Qingdao Economic & Technological  
Development Zone  
Qingdao City, Shandong Province - China  
PC: 266500  
sales.cn@dwtgroup.com  
Tel. +86 400 186 8280  
Fax +86 53286812210



**DAB PUMPS B.V.**

Albert Einsteinweg, 4  
5151 DL Drunen - Nederland  
info.netherlands@dwtgroup.com  
Tel. +31 416 387280  
Fax +31 416 387299



**DAB PUMPS POLAND Sp. z o.o.**

Ul. Janka Muzykanta 60  
02-188 Warszawa - Poland  
polska@dabpumps.com.pl



**DAB PUMPS DE MÉXICO, S.A. DE C.V.**

Av Amsterdam 101 Local 4  
Col. Hipódromo Condesa,  
Del. Cuauhtémoc CP 06170  
Ciudad de México  
Tel. +52 55 6719 0493



**OOO DAB PUMPS**

Novgorodskaya str. 1, block G  
office 308, 127247, Moscow - Russia  
info.russia@dwtgroup.com  
Tel. +7 495 122 0035  
Fax +7 495 122 0036



**DAB PUMPS OCEANIA PTY LTD**

426 South Gippsland Hwy,  
Dandenong South VIC 3175 - Australia  
info.oceania@dwtgroup.com  
Tel. +61 1300 378 677



**DAB PUMPS LTD.**

6 Gilbert Court  
Newcomen Way  
Severalls Business Park  
Colchester  
Essex  
CO4 9WN - UK  
salesuk@dwtgroup.com  
Tel. +44 0333 777 5010



**DAB PUMPS INC.**

3226 Benchmark Drive  
Ladson, SC 29456 - USA  
info.usa@dwtgroup.com  
Tel. 1- 843-797-5002  
Fax 1-843-797-3366



**PT DAB PUMPS INDONESIA**

Satrio Tower lantai 26  
unit C-D, Jl. Prof. Dr. Satrio Kav. C4,  
Kel. Kuningan Timur, Kec. Setiabudi, Kota Adm.  
Jakarta Selatan, Prov. DKI Jakarta. - Indonesia  
Tel. +62 2129222850