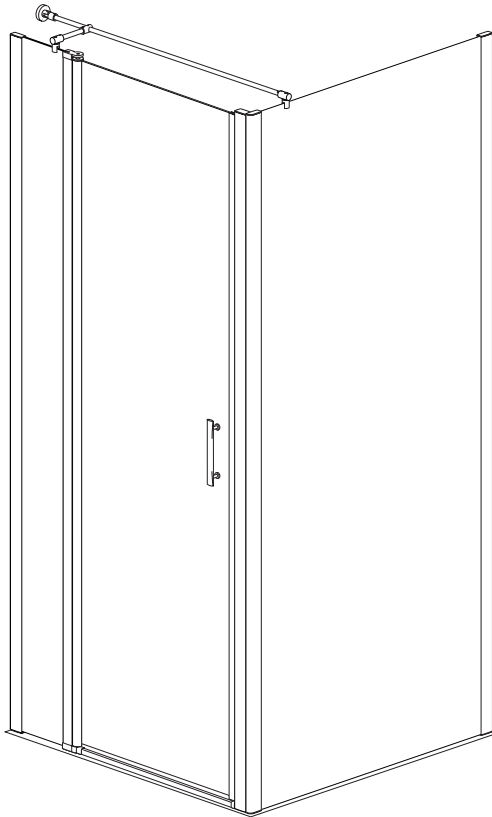


VITAL 5

PENDELTÜR AN BLENDE UND SEITENWAND



SANIKU
P R O D U K T E

- D **MONTAGEANLEITUNG**
- GB **ASSEMBLY INSTRUCTIONS**
- F **INSTRUCTIONS DE MONTAGE**
- E **INSTRUCCIONES DE MONTAJE**

B + W GmbH & Co. KG
Fichtenstraße 18
56584 Ahnhausen

Vertretungsberechtigter Geschäftsführer:
Christoph Gritzner

Telefon: 02639/962799-0
Email: info@dusbad.de
Internet: www.dusbad.de

D Wichtige Hinweise!

- Halten Sie Kinder vom Verpackungsmaterial fern. Die Tüten und Folien sind kein Spielzeug. Achten Sie darauf, dass diese nicht über den Kopf gestülpt oder Teile davon verschluckt werden. Erstickungsgefahr
- Für die sichere Montage wird der Artikel mit einer Vielzahl von Schrauben, Scheiben etc. ausgeliefert. Diese Teile können bei Verschlucken lebensgefährlich sein. Halten Sie deshalb Kinder fern, wenn Sie den Artikel montieren.
- Das Montagematerial ist für übliches, festes Mauerwerk geeignet. Informieren Sie sich vor der Montage über das geeignete Montagematerial für Ihre Wand.
- Vergewissern Sie sich, dass sich keine Rohre oder Leitungen an der Bohrstelle befinden.
- Vor der Montage bitte Montageanleitung genau lesen und Produkt auf evtl. Transportschäden überprüfen, da für Schäden an bereits montierten Produkten keine Haftung übernommen werden kann.
- Für durch unsachgemäße Lagerung entstandene Schäden wird keine Haftung übernommen. Lagerungshinweise auf Verpackung beachten!
- Prüfen Sie vor dem Einbau, ob Typ, Maß und Farbe übereinstimmen.
- Dieser Artikel unterliegt der gesetzlichen Gewährleistung (24 Monate).
- Zum Reinigen verwenden Sie bitte nur vom Handel empfohlene Pflegemittel (keine Scheuer- oder Lösungsmittel).
- Reinigen Sie die Glasflächen mit einem feuchten Tuch und etwas Glasreiniger und wischen Sie mit einem trockenen Tuch nach.
- Die Duscabtrennung darf nur für den vorgeschriebenen Zweck verwendet werden, andernfalls erlischt der Produkthaftungsanspruch.
- Duscabtrennung nur von außen mit Silikon abdichten!
- Benutzen Sie die Duscabtrennung erst 24 Stunden nach dem Abdichten!
- Empfehlung: Die Montage der Duscabtrennung sollte von 2 Personen durchgeführt werden.
- Änderungen der Konstruktion vorbehalten.
- Bei Gläsern mit Glasbeschichtung zeigt die beschichtete Seite nach innen (Aufkleber beachten).
- Wir empfehlen die Duscabtrennung von Fachpersonal anbringen zu lassen.

Pflegehinweis bei Glasbeschichtung

Ihre Duscabtrennung wurde auf der Innenseite mit einer hochwertigen Glasbeschichtung versiegelt. Die Beschichtung erleichtert die Reinigung und Pflege durch ihre wasser- und schmutzabweisende Wirkung. Eine regelmäßige Reinigung der Scheiben ist dennoch erforderlich, da sich sonst ein Schmutzfilm bildet, welcher die Wirkung der Glasbeschichtung verringert. Dies macht sich durch schlechteres Abperlen des Wassers und Fleckenbildung auf dem Glas bemerkbar. Zur Reinigung empfehlen wir handelsübliche Glasreiniger und Reinigungstücher aus Baumwollfaser. Nicht geeignet sind essig- und zitrusshaltige Reiniger sowie Mikrofasertücher, da sie die Beschichtung angreifen können. Für die nachhaltige Wirkung der Glasbeschichtung empfehlen wir diese von Zeit zu Zeit mit unserem Pflege- und Auffrischungssatz zu erneuern.

GB IMPORTANT RECOMMENDATIONS!

- Keep children away from packaging materials. The bags and transparent foil are not toys. Please ensure that these are not placed over children's heads or parts are swallowed. Danger of suffocation!
- The product is delivered with a series of screws, discs, etc. for safe assembly. These parts may be life-threatening if swallowed. For this reason, keep children at a safe distance when assembling the product.
- The assembly materials are suitable for conventional, strong walls. Please confirm that the assembly materials provided are suitable for your wall prior to assembly.
- Ensure that no piping or cables are located behind the drill hole.
- Read the assembly instructions very carefully before assembly and check the product to see if it has been damaged during transport or is defective, as we cannot assume any liability for damage to products which have already been assembled.
- We shall not be liable for damage arising as a result of improper transport or storage. Read the storage instructions on the packaging!
- Before installing the product, check to make sure the type, dimensions and colour all conform to each other.
- There shall be no warranty claim on parts subject to wear and tear after the statutory warranty period has expired.
- Use only the cleaning agents recommended by retailers to clean the parts (no abrasives or solvents).
- The shower may only be used for the stipulated purpose, otherwise all product liability will lapse!
- After the sealing procedure please wait 24 hours before the first use of the shower.
- Recommendation: The assembly of the shower should be executed by two persons.
- We retain the right to change the design.

Cleaning instructions glass coating

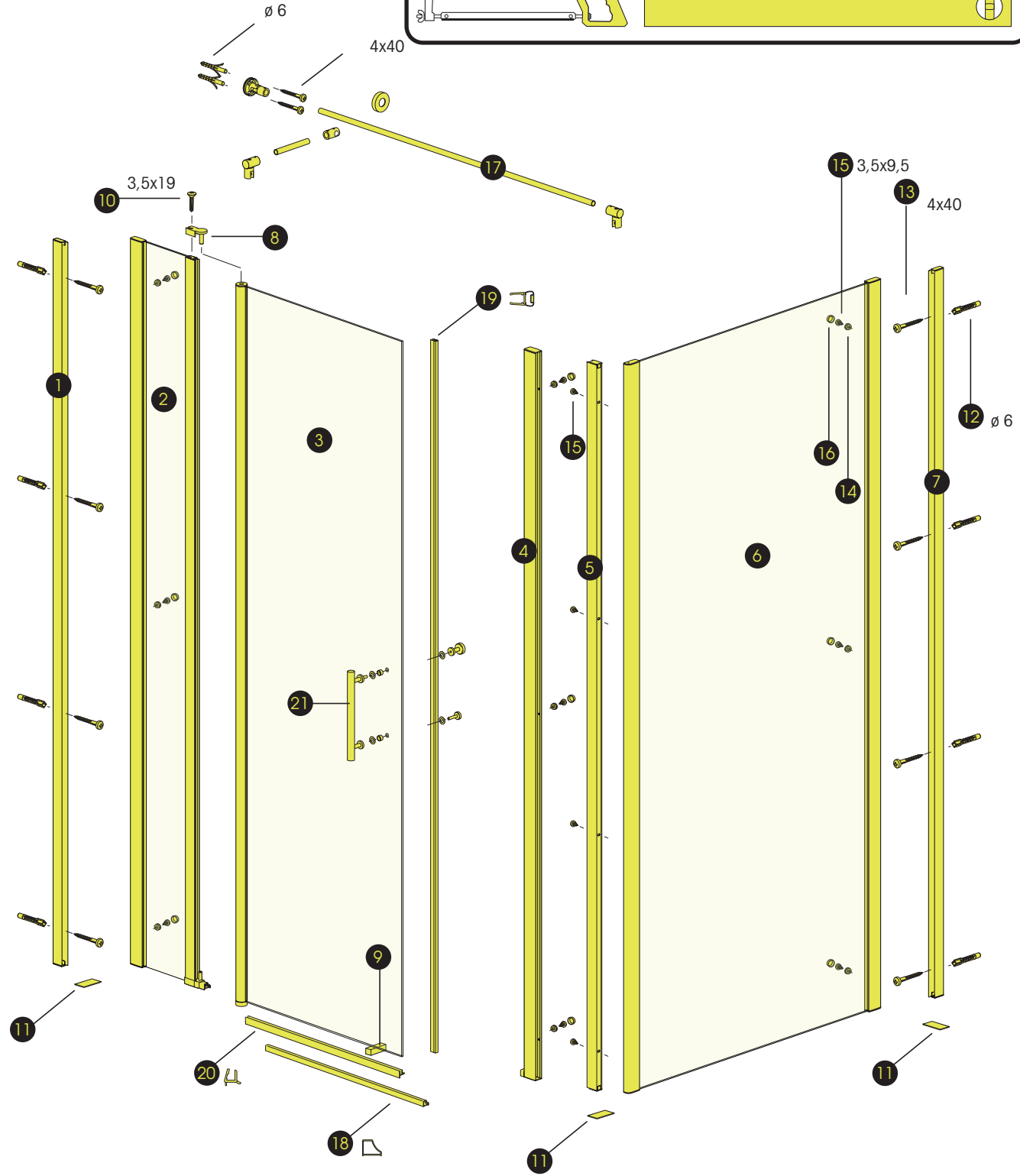
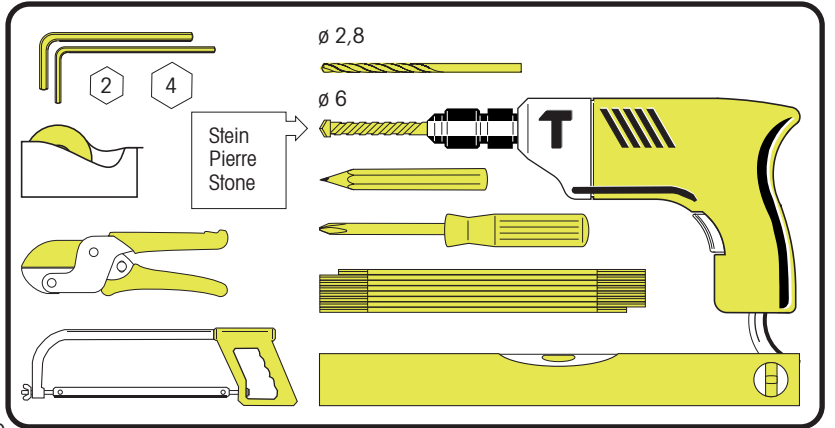
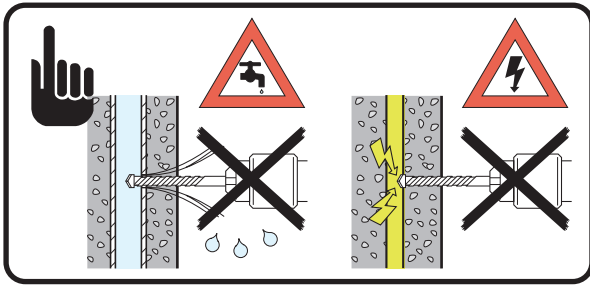
The inside of your shower partition has been sealed with a high quality glass coating. This coating makes it easier to clean and care for thanks to its water- and dirt-repellent function. However, it is still necessary to clean the panes of glass, because otherwise a layer of mould could develop and reduce the effectiveness of the glass coating. This will be evident as it becomes difficult for water to roll down the surface, and stains will develop on the glass. We recommend a standard domestic glass cleaner and cotton fibre cleaning cloths for this task. Vinegar- and citrus-based cleaners and microfibre cloths are not suitable, as they may attack the surface. To maintain the long-term effect of the glass coating, we recommend renewing it from time to time with our cleaning and restoring set.

F RECOMMANDATIONS IMPORTANTES!

- Mettez les emballages hors de portée des enfants. Les sacs et les films d'emballage ne sont pas un jouet. Veillez à ce que les enfants ne les enfilent pas sur la tête ou qu'ils ne les mettent pas dans la bouche. Danger d'étouffement !
- Afin de faciliter le montage, le produit est livré avec un grand nombre de vis, de rondelles, etc. Ces éléments peuvent être mortels en cas d'ingestion. Faites par conséquent en sorte d'éloigner les enfants lors du montage du produit.
- Nous avons joint du matériel facilitant le montage. Celui-ci est apte pour les ouvrages de maçonnerie fixes et habituels. Informez-vous avant le montage mural si le matériel est apte pour le montage à votre mur.
- Assurez-vous qu'aucun tube ou conduite ne se trouve à l'emplacement du perçage.
- Avant le montage, veuillez lire attentivement les instructions de montage et vérifiez si le produit n'a pas été endommagé pendant le transport ou si le produit n'a pas de défauts. Aucune responsabilité ne sera assumée sur les pièces déjà montées.
- Aucune responsabilité ne sera assumée pour des dommages survenus lors d'un transport ou stockage incorrect. Veuillez tenir compte des recommandations de stockage notées sur l'emballage!
- Veuillez vérifier, avant le montage, si type, dimension et couleur correspondent.
- Les pièces d'usure ne sont plus sous garantie après expiration du délai de garantie.
- Pour le nettoyage, veuillez utiliser des produits d'entretien recommandés dans le commerce (pas de récurants ou solvants).
- La cabine de douche doit seulement être utilisée à la fin décrite ci-dessus, dans le cas contraire, toutes prestations de garantie seront annulées!
- Après avoir étanché la cabine de douche, attendre 24 heures avant la première utilisation.
- Recommandation: Le montage de la cabine de douche devrait être effectué par deux personnes.
- Sous réserve de modification de la construction.

Notice d'entretien du Revêtement en verre

Votre cabine de douche a été vitrifiée sur sa face intérieure avec un revêtement en verre haut de gamme. Ce revêtement facilite le nettoyage et l'entretien grâce à des propriétés qui repoussent l'eau et la saleté. Un nettoyage régulier des parois est cependant nécessaire pour éviter la formation d'un film de saleté qui nuirait à l'efficacité du revêtement en verre. On constate alors une dégradation de l'effet hydrofuge et la formation de taches sur le verre. Pour le nettoyage, nous recommandons l'utilisation de produits courants pour nettoyer le verre et de chiffons de nettoyage en fibres de coton. Ne pas utiliser de produits nettoyants à base de vinaigre ou de citron ni de chiffons en microfibrilles car ils risquent d'attaquer le revêtement. Pour garantir l'efficacité durable du revêtement en verre, nous recommandons de le rénover de temps en temps en utilisant notre kit d'entretien et de rafraîchissement.



(D) Ersatzteilauftrag (GB) Spare parts order (F) Commande de pieces de rechange (E) Pedido de piezas de repuesto	SERIE VITAL 5 PENDELTÜR AN BLENDE UND SEITENWAND ESG 6 MM
---	--

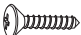


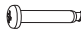



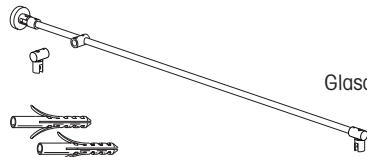

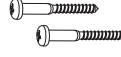

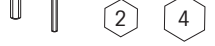
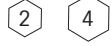



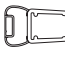

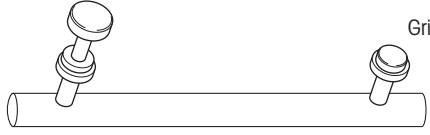

SANIKU
P R O D U K T E

(D) Nr. (GB) No. (F) No. (E) No.	Bezeichnung Designation Désignation Denominación	Artikel-Nr Article No. Article No Nº. de artículo	Stück Pièces Pièces Pieza		
			Tür	Wand	
1.		Ausgleichsprofil	1x	---	
2.		Blende	1x	---	
3.		Pendeltür	1x	---	
4.		Ausgleichprofil	1x	---	
5.		Wandprofil	1x	---	
6.		Seitenwand	---	1x	
7.		Anschlußprofil	---	1x	
8.		Lagerbock oben links	3 - 0000353	1x	---
oder.		Lagerbock oben rechts	3 - 0000354	1x	---
9.		Montagehilfe Holz 20x15x45 mm	14 - 0000514	1x	---

B + W GmbH & Co. KG
Fichtenstraße 18
56584 Ahnhausen

Vertretungsberechtigter Geschäftsführer:
Christoph Gritzner

Telefon: 02639/962799-0
Email: info@dusbad.de
Internet: www.dusbad.de

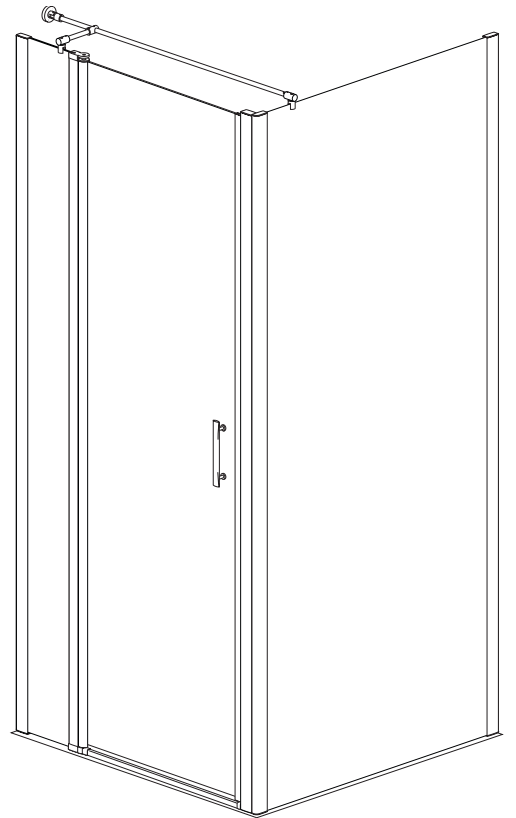
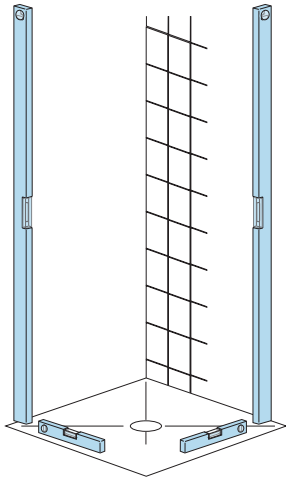
(D) Ersatzteilauftrag (GB) Spare parts order (F) Commande de pieces de rechange (E) Pedido de piezas de repuesto		SERIE VITAL 5 PENDELTÜR AN BLENDE UND SEITENWAND ESG 6 MM		
(D) Nr. (GB) No. (F) No. (E) No.	Bezeichnung Designation Désignation Denominación	Artikel-Nr Article No. Article No Nº. de artículo	Stück Pieces Pièces Pieza	
			Tür	Wand
10.	 3,5x19 A2 DIN7982	4 - 0000020	1x	---
11.	 Montagehilfe 1,5 mm	14 - 0000017	1x	2x
12.	 ø 6 mm	4 - 0001181	4x	4x
13.	 4x40 A2 DIN7996	4 - 0000062	4x	4x
14.	 Rosette	3 - 0000851	6x	3x
15.	 3,5x9,5 A2 DIN7981	4 - 0000013	6x	7x
16.	 Abdeckkappe	3 - 0000850	6x	3x
17.	 Rohr  Glasanschluß  Wandanschluß  Glaszwischenhülse  Dübel ø 6 mm  4 x 40 mm  2  4	(6 - 0000090) (6 - 0000096) (6 - 0000098) (6 - 0000097)	--- --- --- ---	1x 2x 1x 1x
18.	 Schwallleiste	1 - 2874643	1x	---
19.	 Magnetprofil	207 - 1251900	1x	---
20.	 Wasserabweiser	62054	1x	---
21.	 Griff	6 - 0000059	1x	---
	 HSS Metallbohrer ø 2,8 mm	514 - 0000001	1x	1x

SANIKU
P R O D U K T E

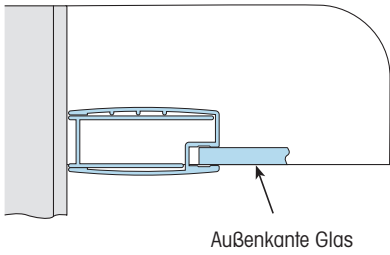
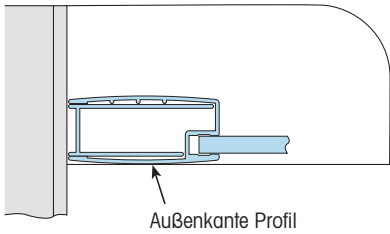
B + W GmbH & Co. KG
Fichtenstraße 18
56584 Ahnhausen

Vertretungsberechtigter Geschäftsführer:
Christoph Gritzner

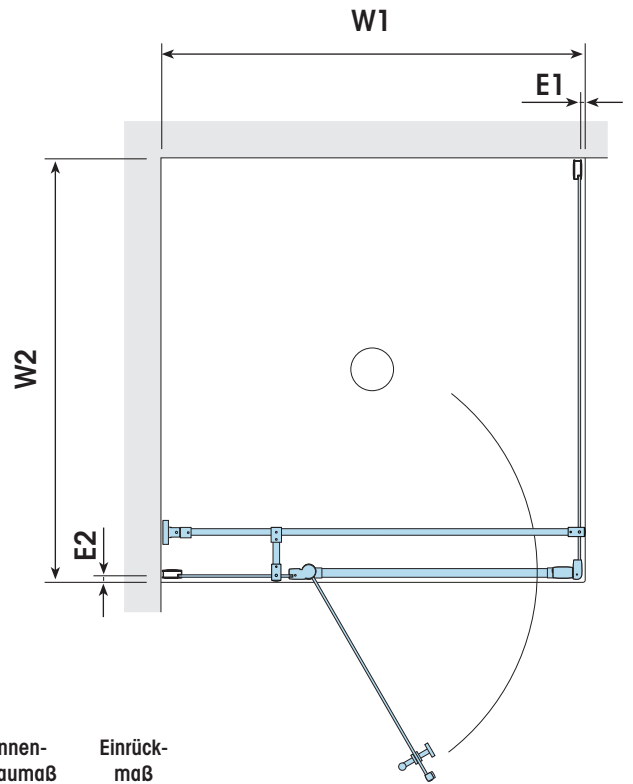
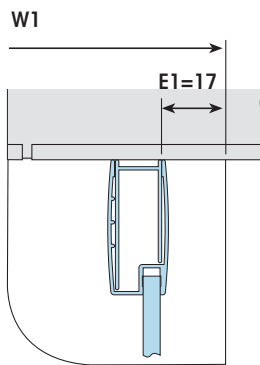
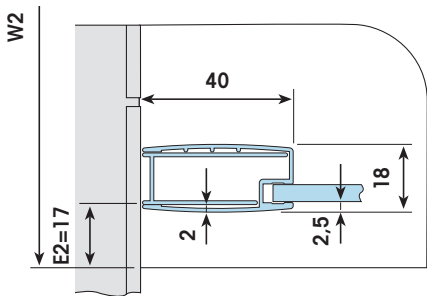
Telefon: 02639/962799-0
Email: info@dusbad.de
Internet: www.dusbad.de





Bodenebene Montage



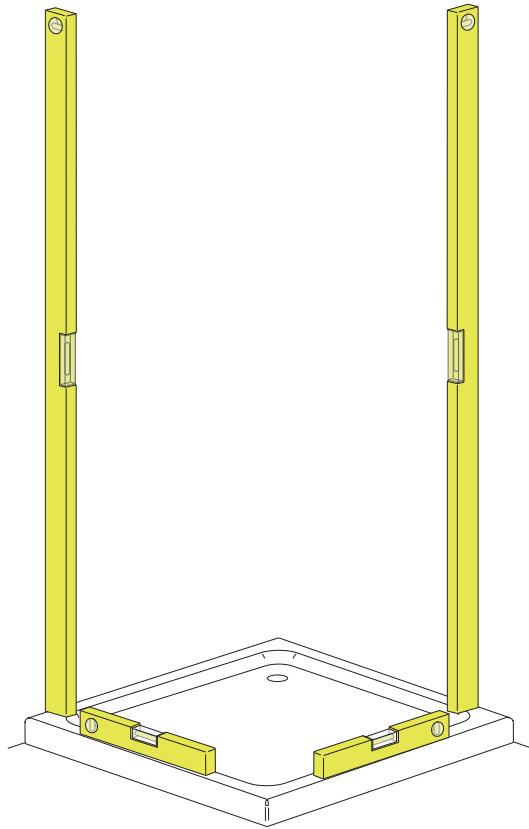
Montage auf Duschwanne



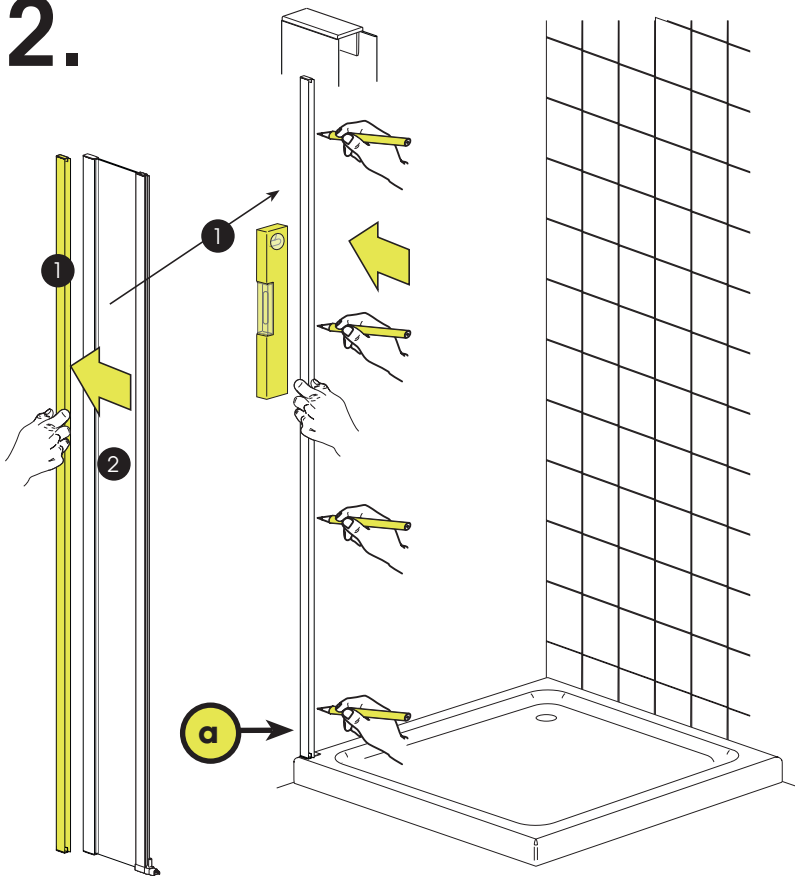
Pendeltür	Wannen- einbaumaß	Einrück- maß
	W1	E1
800	780-800	17
900	880-900	17
1.000	980-1.000	17

Seitenwand	Wannen- einbaumaß	Einrück- maß
	W2	E2
750	730-750	17
800	780-800	17
900	880-900	17
1.000	980-1.000	17

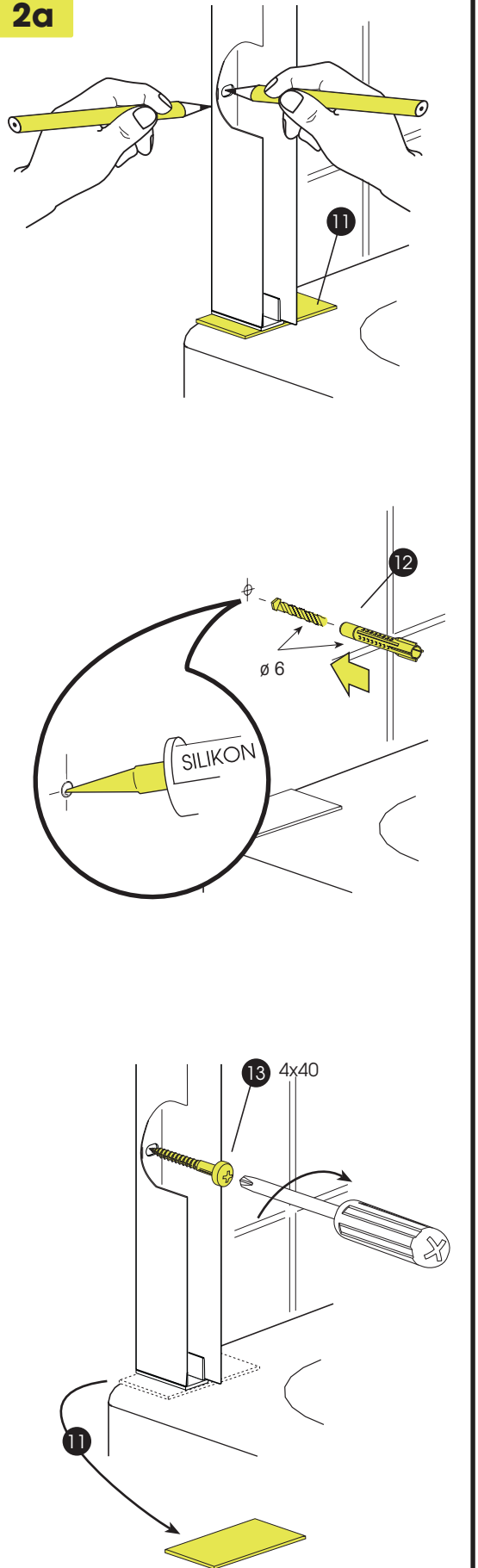
1.



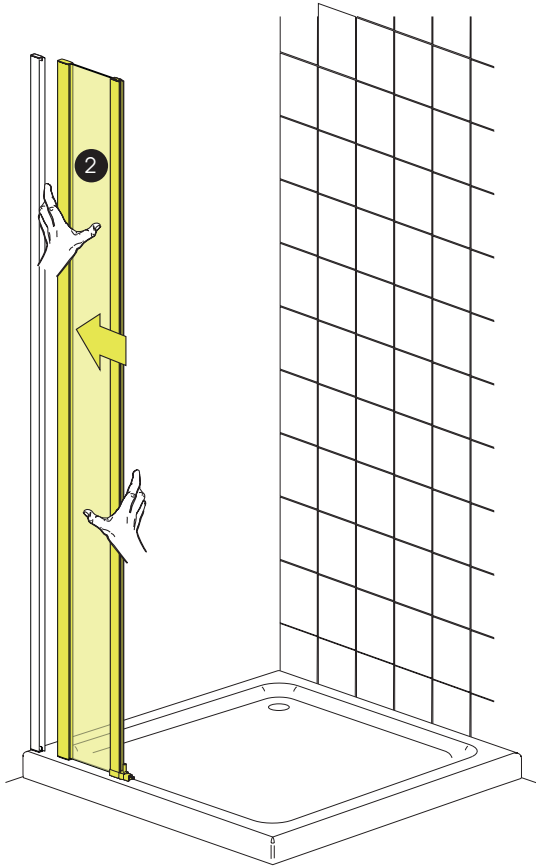
2.



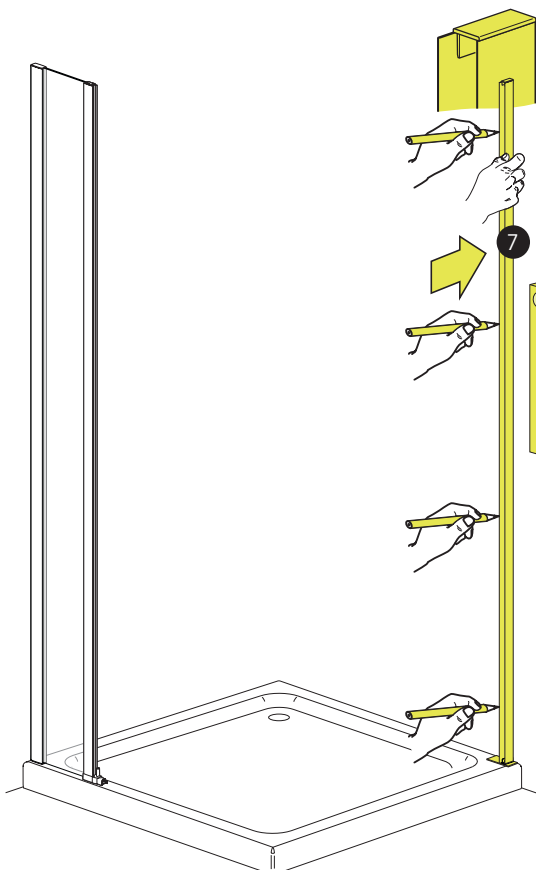
2a



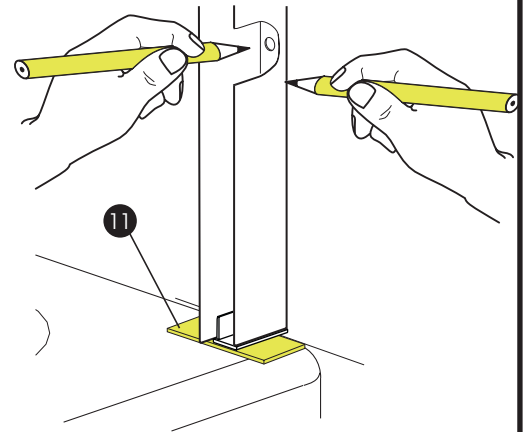
3.



4.

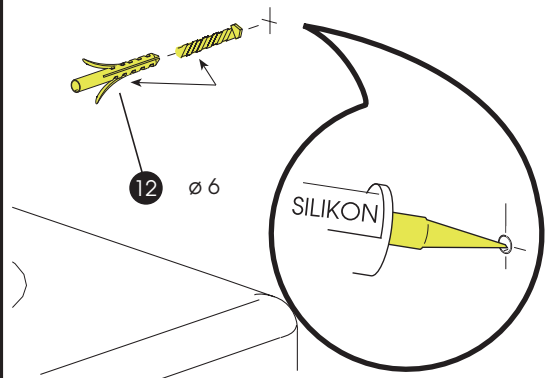


4a

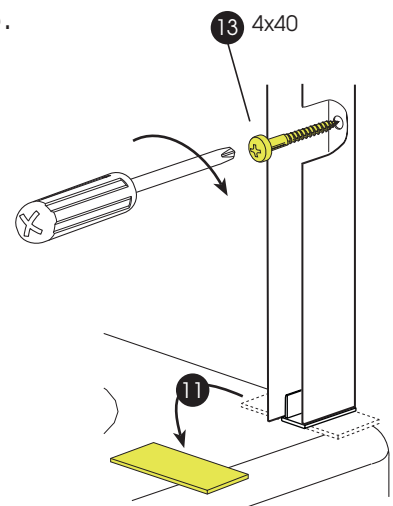


1.

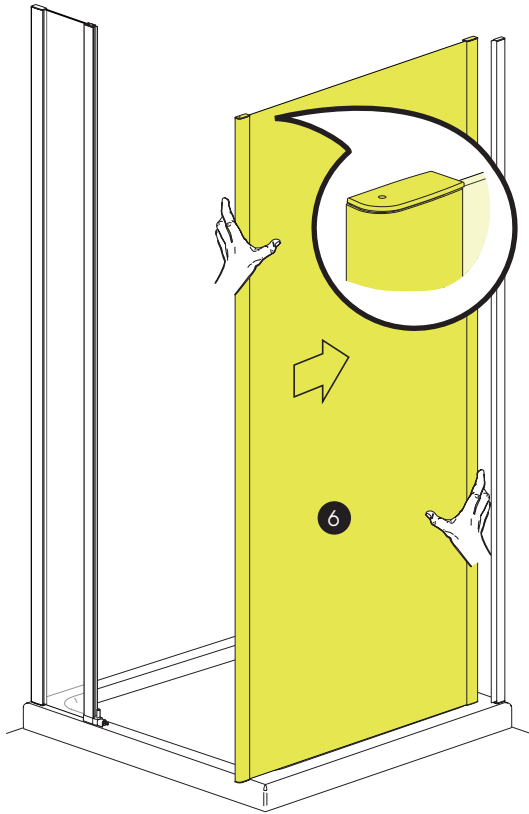
2.



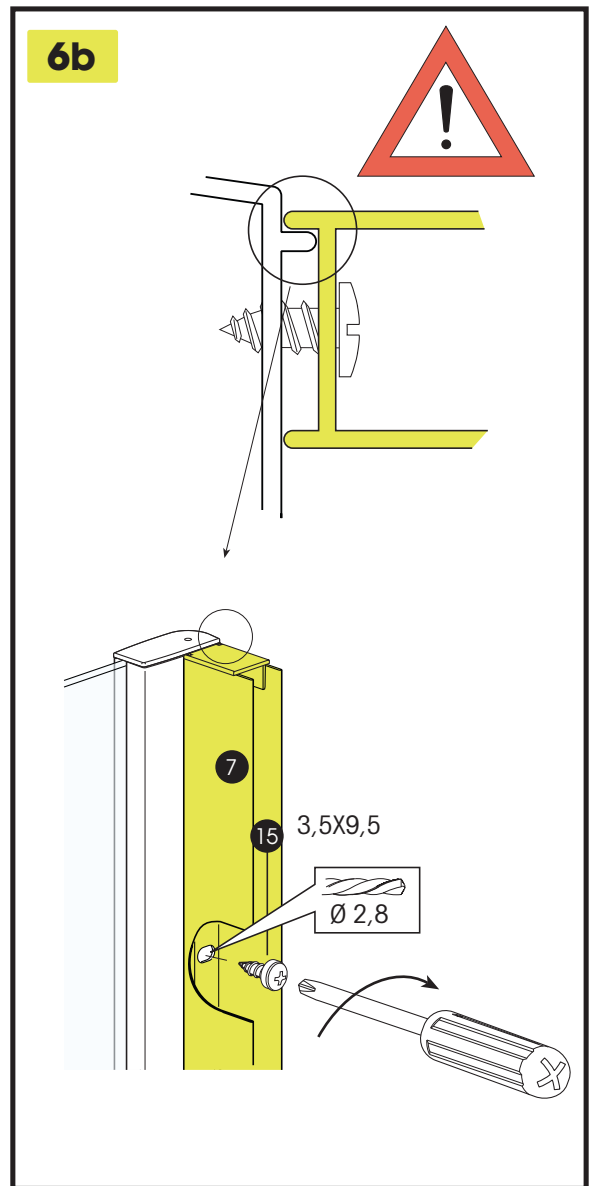
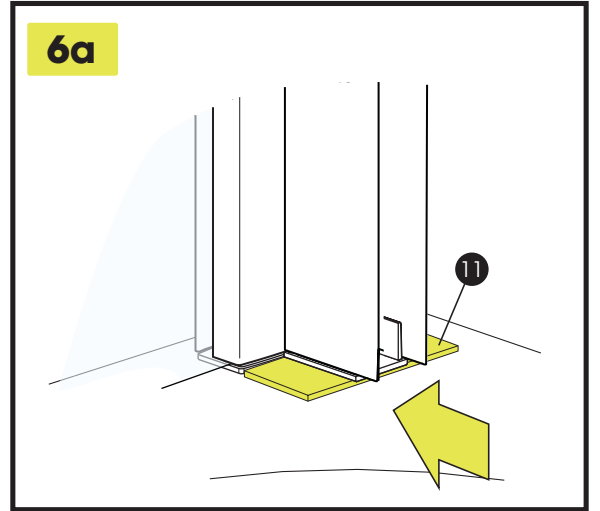
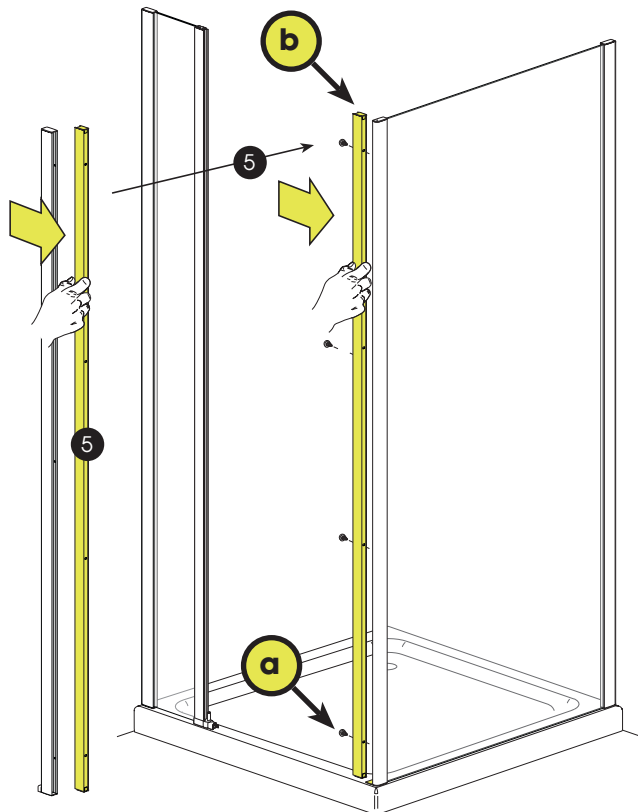
3.



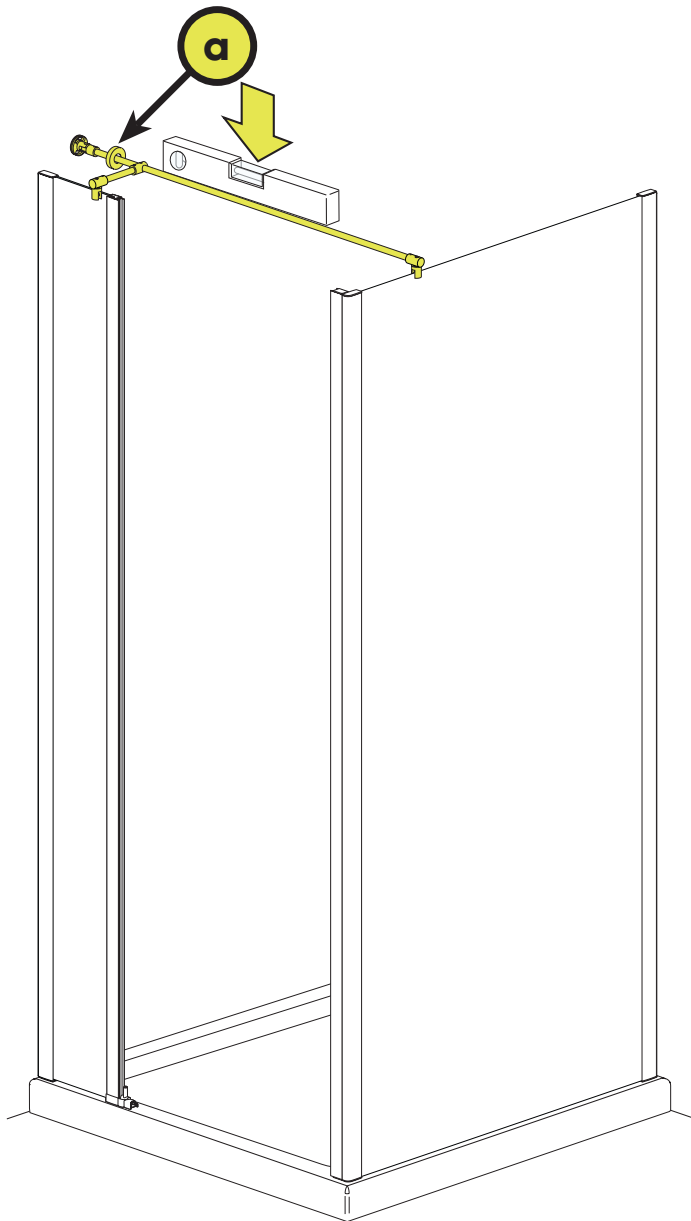
5.



6.



7.



7a

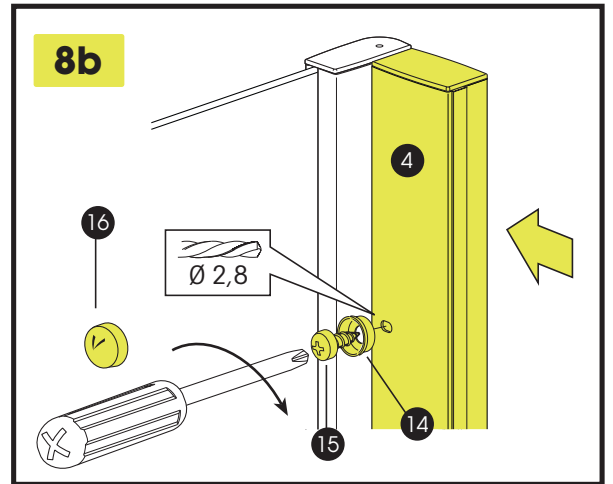
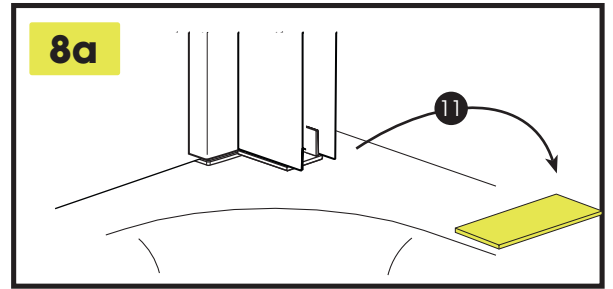
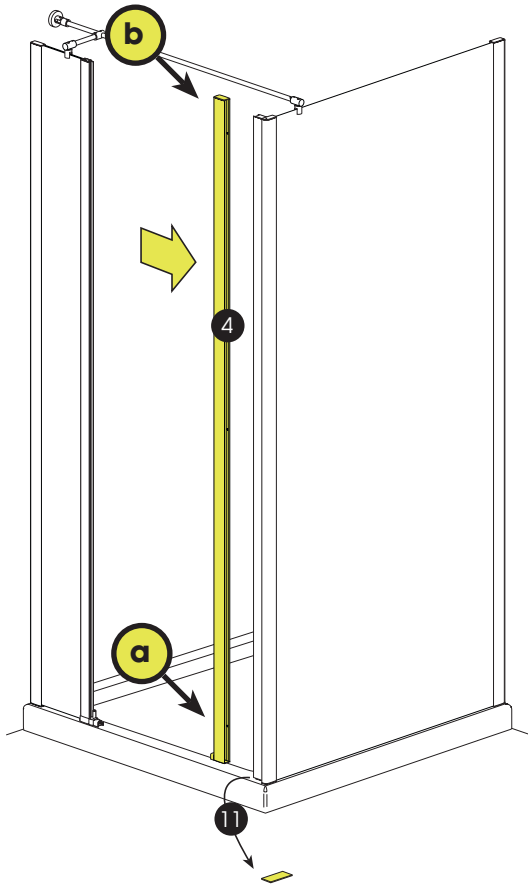
1. A hand uses a yellow pencil to mark a horizontal line on the wall, labeled with a circled '17'. A warning triangle with an exclamation mark is shown in the top right corner.

2. A hand inserts a yellow drill bit into a hole in the wall. The diameter of the hole is labeled as $\varnothing 6$.

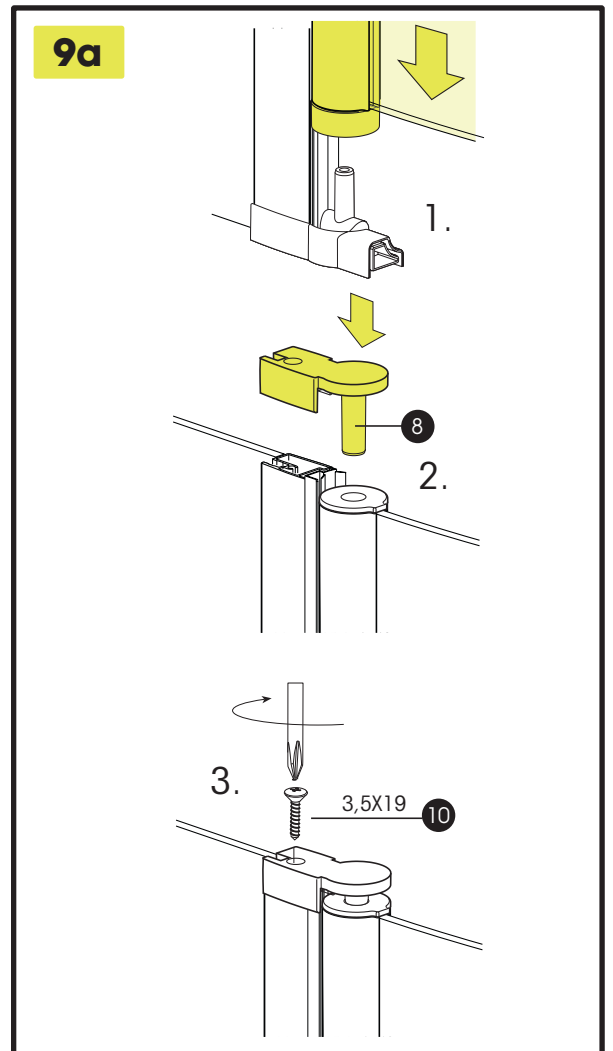
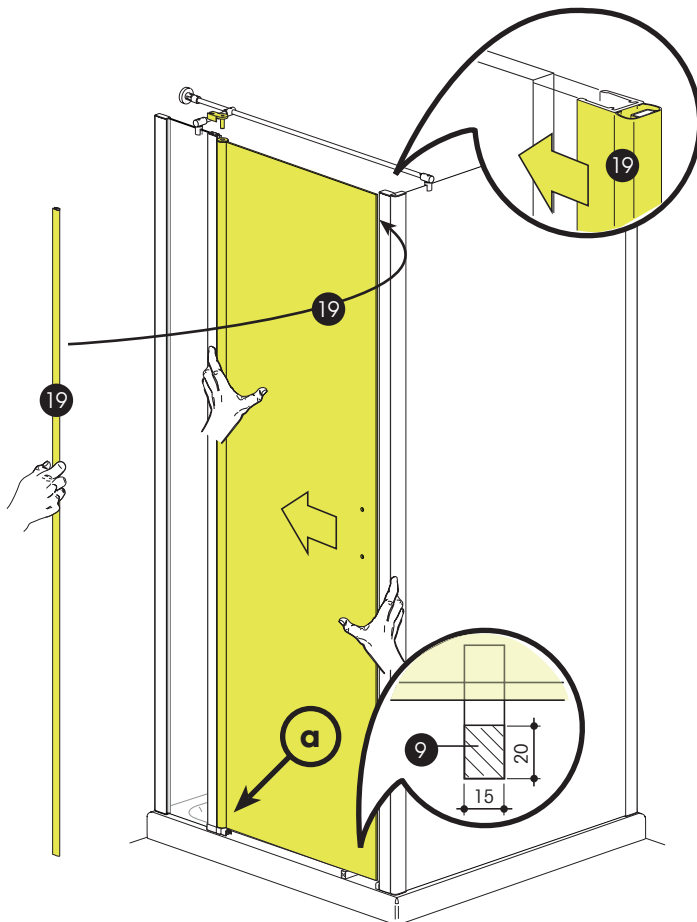
3. A hand uses a yellow hacksaw to cut a yellow rod to a length of X mm. The rod is then inserted into a hole in the wall, with a distance of X mm from the end to the hole. The hole is labeled with a circled '2' and the rod with a circled '4'.

4. A hand inserts a yellow sleeve into the hole in the wall. The sleeve is labeled with a circled '2' and the rod with a circled '4'. A yellow arrow indicates the direction of insertion. Below, a hand uses a yellow hacksaw to cut the rod to a length of 70 mm. A yellow arrow indicates the direction of the cut. A yellow arrow also points to the final assembly of the rod into the sleeve.

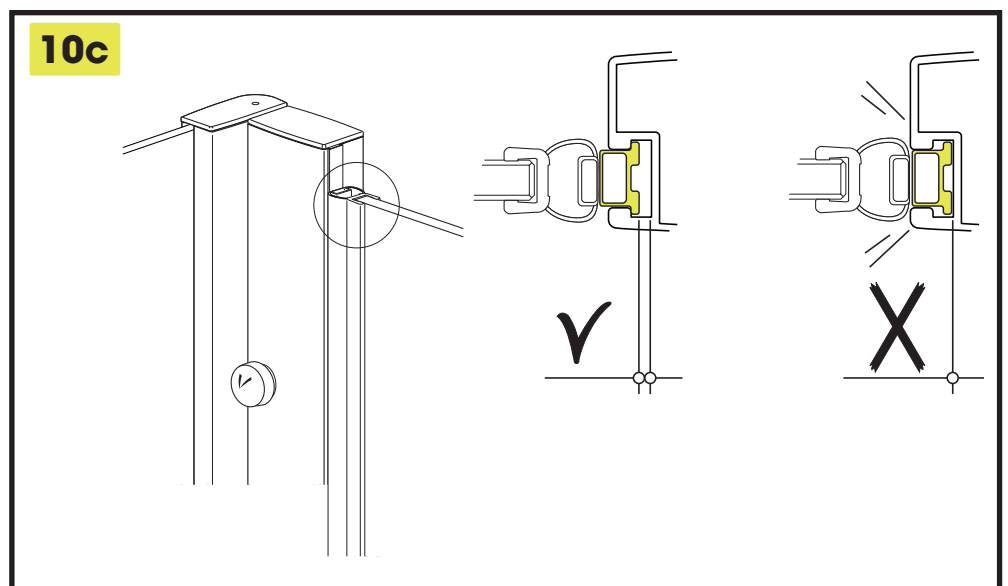
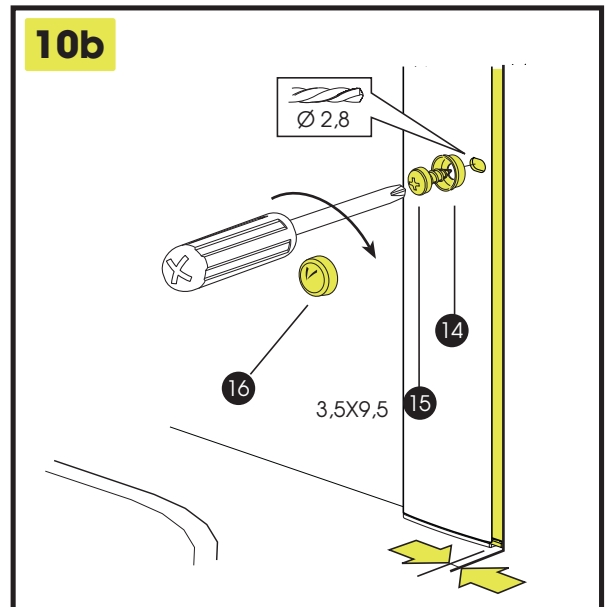
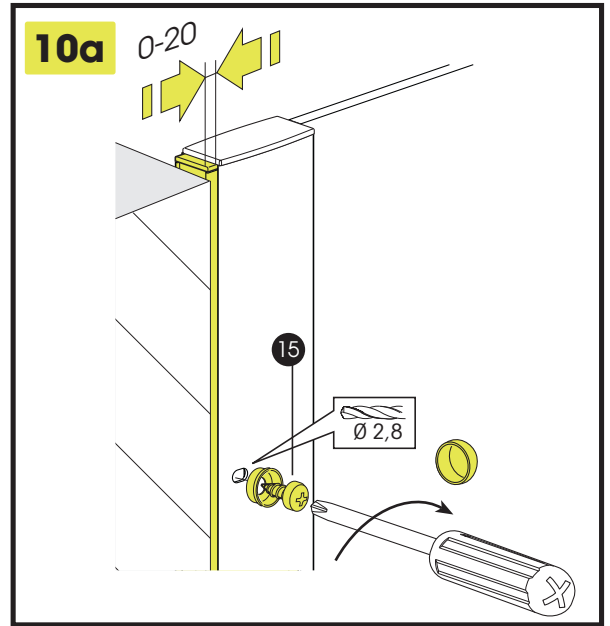
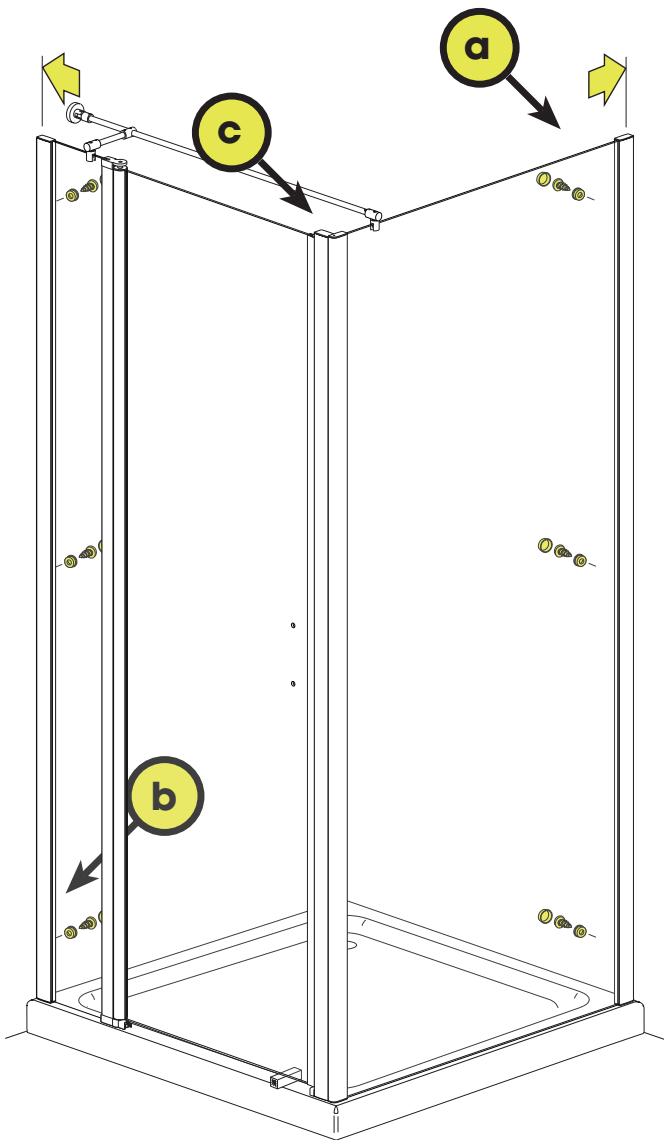
8.



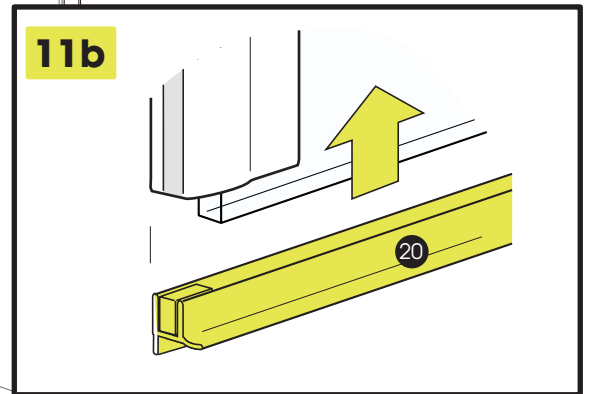
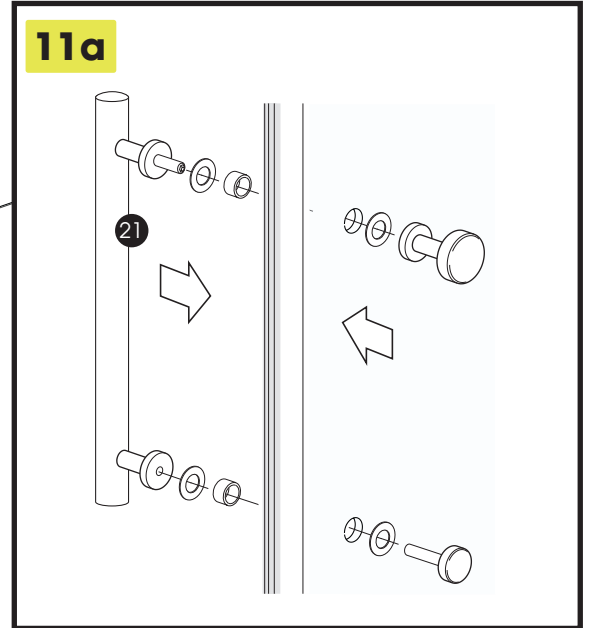
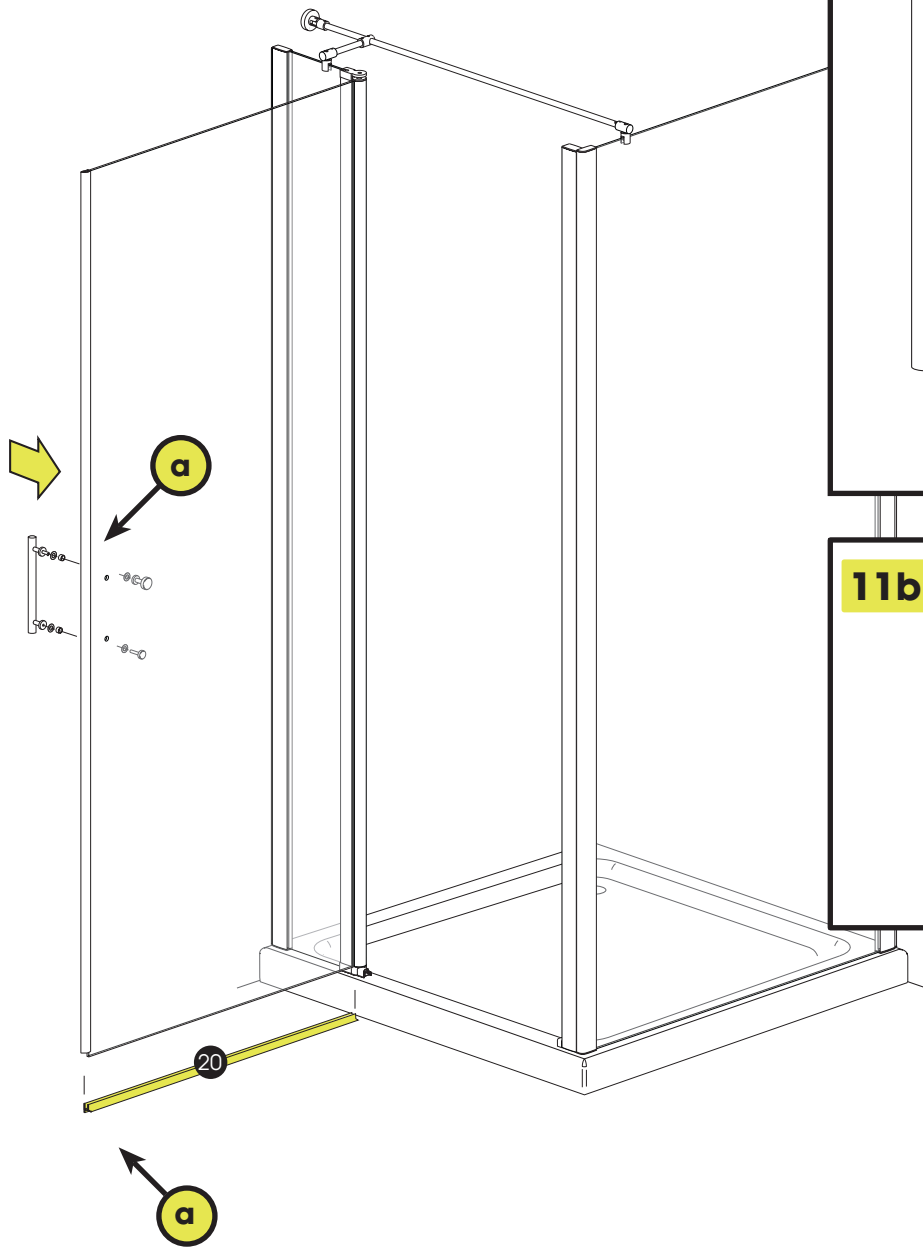
9.



10.

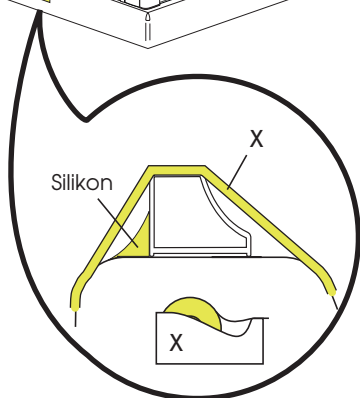
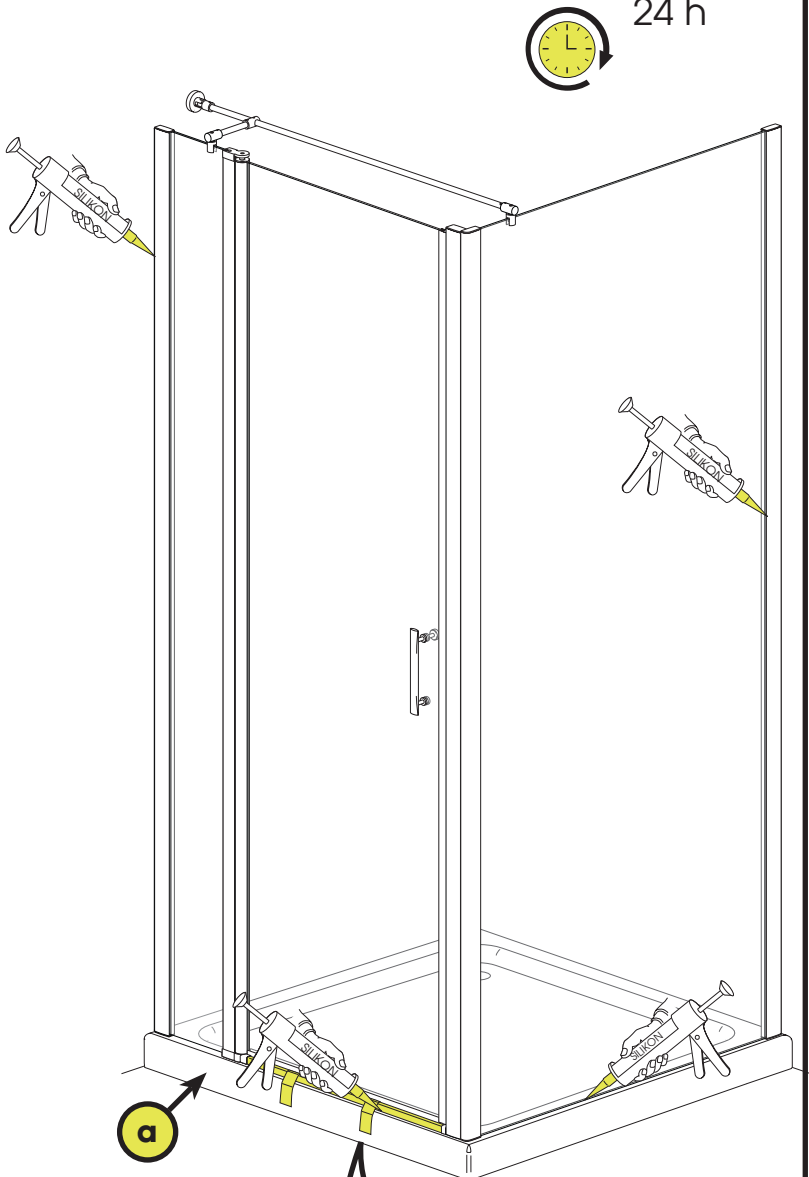


11.



12.

24 h



12a

