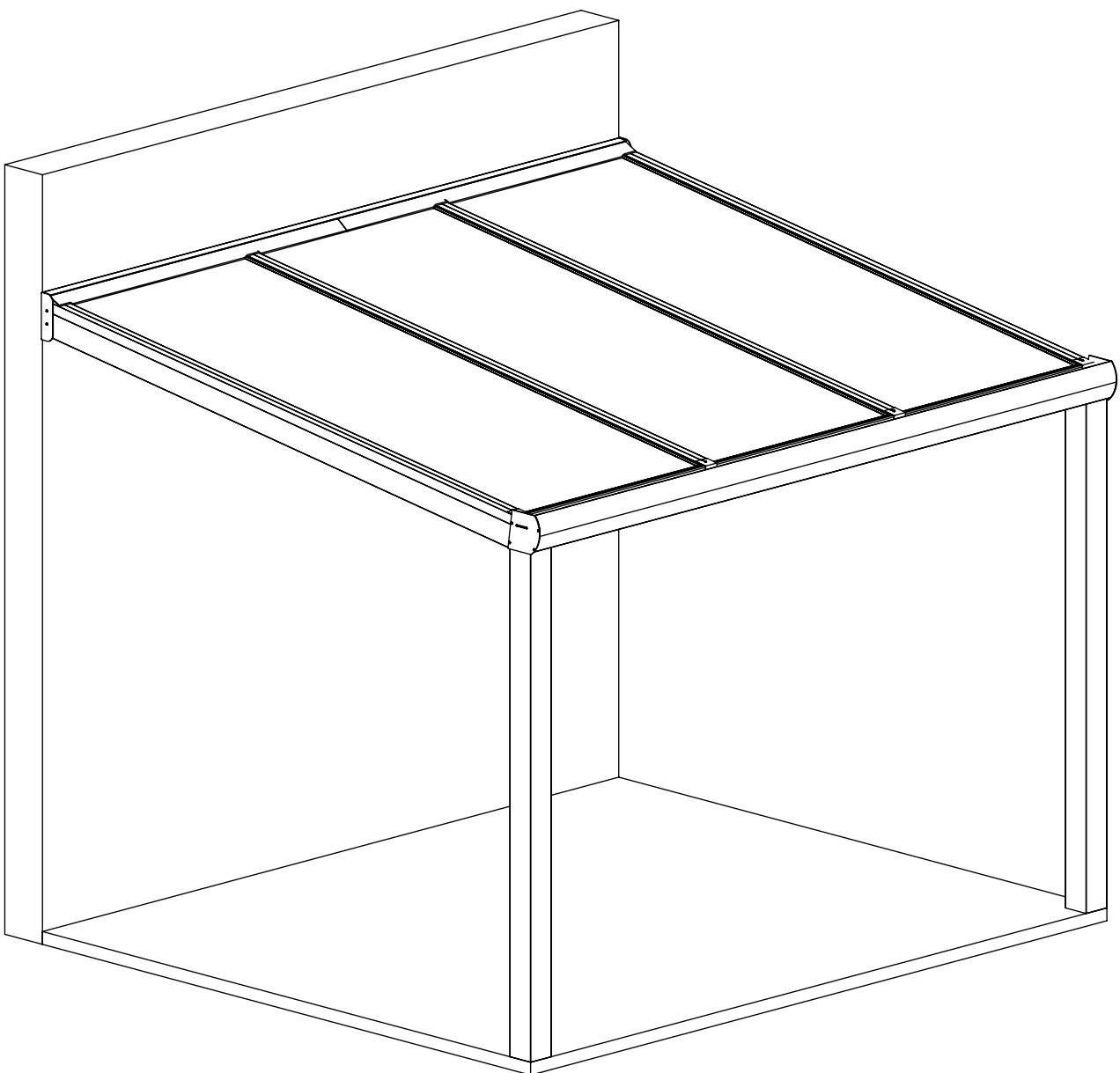


Aufbauanleitung ***Terrassenüberdachung***



ACHTUNG: Edelstahlschrauben vor dem Reindrehen, unbedingt fetten und den Drehmoment Ihrer Werkzeuge unbedingt prüfen. Edelstahlschrauben brechen auf Grund der Beschaffenheit des Materials deutlich schneller als Stahlschrauben.

Anleitung für Endanwender und Monteure

Wir bedanken uns ganz herzlich, dass Sie sich für den Kauf einer DreamGarden Terrassenüberdachung entschieden haben.

Mit dieser Anleitung, möchten wir den Aufbau Ihrer Terrassenüberdachung so einfach wie möglich zu machen. Wenn Sie Verbesserungsvorschläge oder Korrekturen zu der Anleitung haben, so können Sie diese uns gerne übermitteln.

Bitte lesen Sie sich die Montageanleitung sorgfältig durch und befolgen Sie die aufgeführten Schritte genau.

Hinweise

Bitte beachten Sie die Terrassenüberdachung, ist nur als diese gedacht. Bei unsachgemäßer Benutzung oder Zweckentfremdung, haftet der Hersteller nicht für Schäden.

Beleuchtung und alle anderen Elektroarbeiten dürfen nur von einem zugelassenen Elektroinstallateur installiert werden.

Bitte befolgen Sie die einzelnen Schritte dieser Anleitung um Schäden zu vermeiden. Bei unsachgemäßer Montage entfällt die Garantieleistung.

Bitte überprüfen Sie vor der Montage ob alle benötigten Werkzeuge sowie Montagezubehör vorhanden sind.

Achtung! Der Lieferumfang enthält nur das angegebene Montagezubehör. Das zusätzliche Montagezubehör muss von Ihnen beschafft werden

Wenden Sie sich an unseren Service, falls ein Teil fehlt oder beschädigt ist.

Sicherheitshinweise

Schneelast

Befreien Sie die Überdachung regelmäßig und zeitnah von anfallender Schneelast, damit die zulässige Last nicht überschritten wird und die Gefahr einer Dachlawine vermieden wird.

Gewitter

Halten Sie sich während eines Gewitters möglichst

nicht unter der Terrassenüberdachung auf. Es besteht die Gefahr eines Blitzeinschlags sowie Hagelniederschlags.

Belastung

Bitte beachten Sie, das zusätzliche Belastung der Terrassenüberdachung durch z. B. Blumenkästen, Schaukeln, Regalen o.ä. zur Beschädigung oder Einsturzgefahr des Produktes führen können.

Montage

Tragen Sie während der Montage reißfeste Arbeitsschutzkleidung um Verletzungen vorzubeugen.

Räumen Sie Ihren Arbeitsbereich frei, achten Sie darauf das Ihnen nichts im Weg liegt.

Achten Sie auf Ihre Sicherheit während Arbeiten in größerer Höhe, beginnen Sie erst mit der Montage wenn Ihre Absturzsicherheit gewährleistet ist.

Polycarbonatplatten

Bitte entfernen Sie die schützende Folie von den Polycarbonatplatten erst am Ende der Montage, diese sorgt für Schutz vor Kratzern während der Montage und weist Sie darauf hin welche der Seiten die UV-Schutzschicht aufweist.

Glasplatten

Achtung! Legen Sie die Glasplatten niemals flach auf den Boden, sondern lagern Sie sie stets stehend auf der langen Kante.

Beachten Sie, dass das lagern der Glasplatten stets auf ebenen Flächen mit genügend Schutzmaterialien (z. B. Styropor) um, sowie zwischen den Glasplatten erfolgen muss.

Pflege

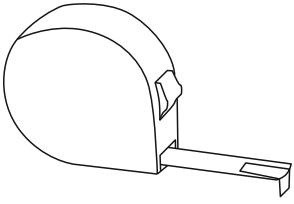
Bitte reinigen Sie die Terrassenüberdachung in regelmäßigen Abständen um Schäden an dem Produkt zu vermeiden.

Entsorgung

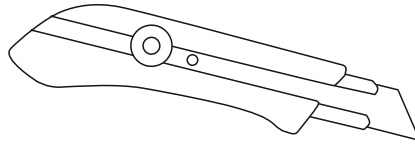
Entsorgen Sie das Produkt, sowie die Verpackungsmaterialien nach den in Ihrem Land geltenden Richtlinien.

Benötigtes Werkzeug

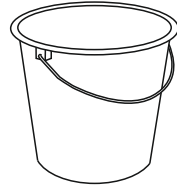
Maßband



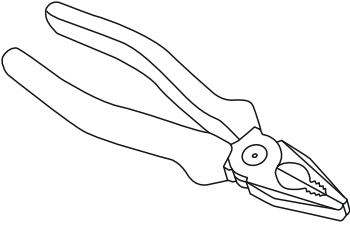
Teppichmesser/Cutter



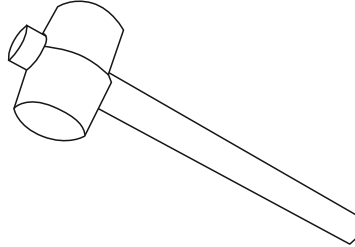
Eimer



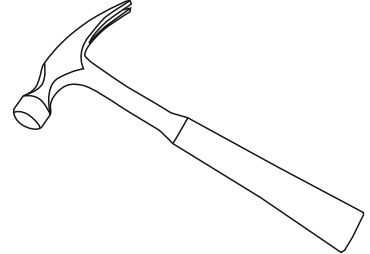
Zange



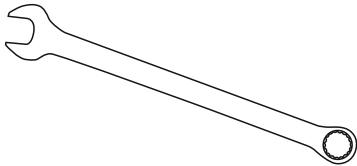
Gummihammer



Hammer



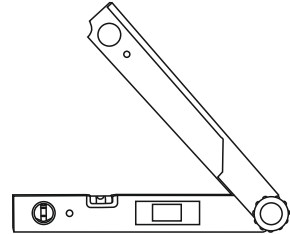
Sechskantschlüssel



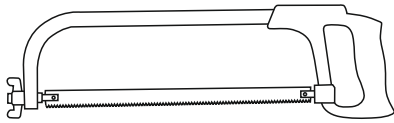
Wasserwaage



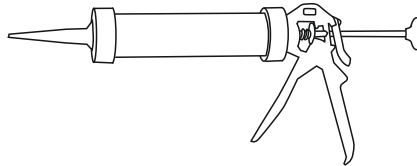
Winkelmesser Werkzeug



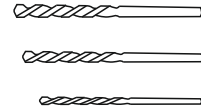
Metallsäge



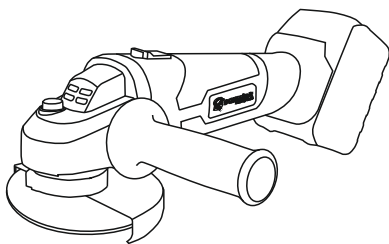
Fugenpistole mit Silikondichtung



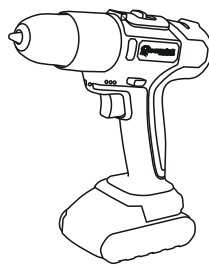
10mm Beton/Steinbohraufsatz
8mm Beton/Steinbohraufsatz
3mm Stahlbohraufsatz



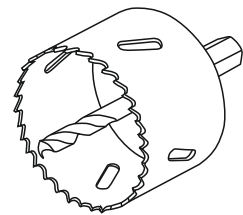
Schleifmaschine



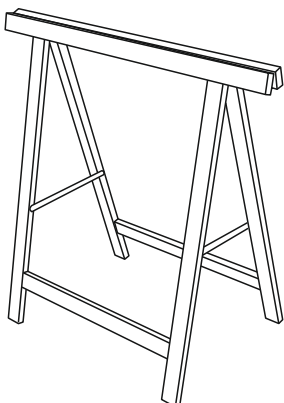
Schlagschrauber



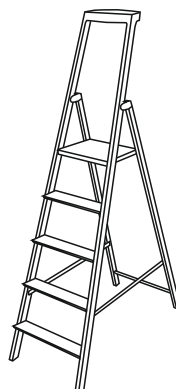
Lochsäge



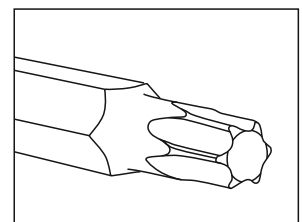
Klappbock



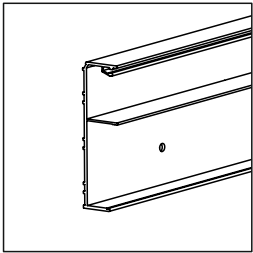
Leiter



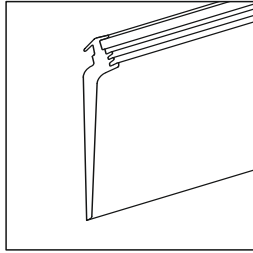
Torx Aufsätze



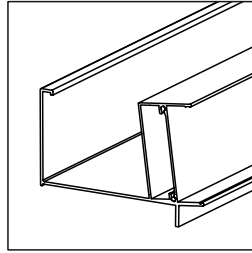
Terrassenkomponenten



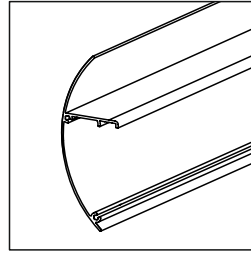
Wandprofil



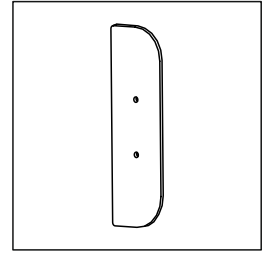
Wandprofil Gummidichtung



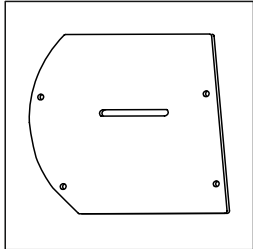
Rinnen-Profil



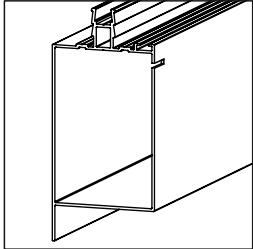
Designprofil rund



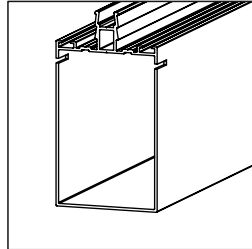
Seitenplatte Wand



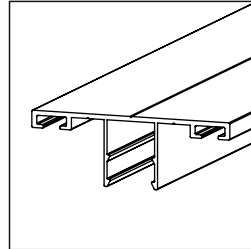
Seitenplatte Rinne



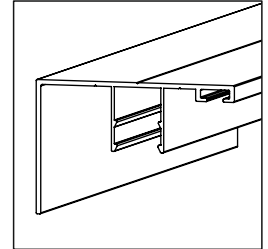
Randsparren



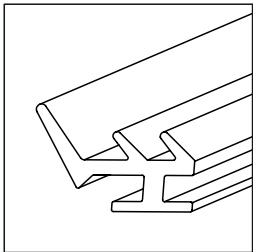
Mittelsparren



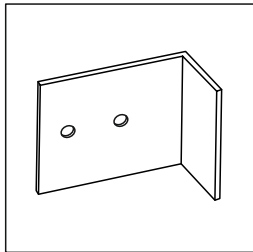
Sparrenandeckprofil



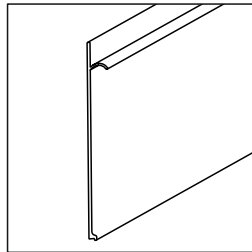
Randsparrenabdeckprofil



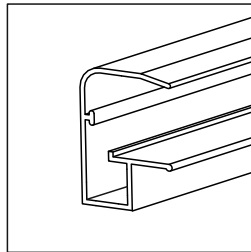
Sparrendichtung



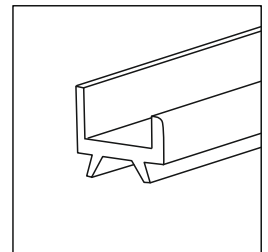
Abschlusswinkel



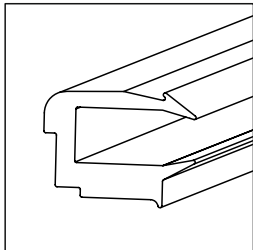
Klickplatte



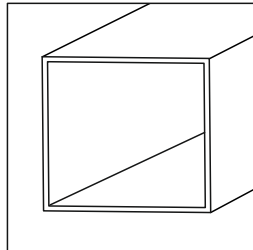
Klickleiste (935 u. 980 mm)



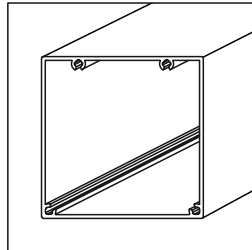
Klickleiste Gummidichtung



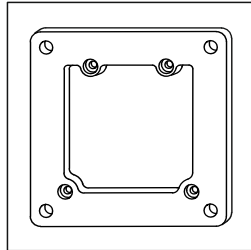
Glasdichtung
(nur bei Glasausführung)



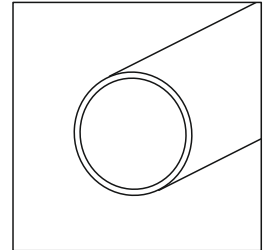
Aluminiumpfosten



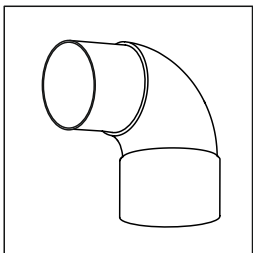
Aluminiumpfosten
(optional)



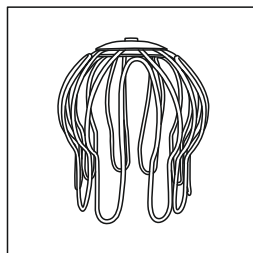
Montageplatte
(optional)



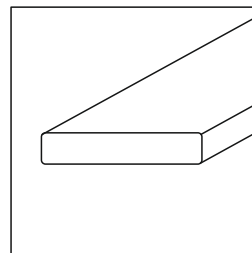
PVC Rohr



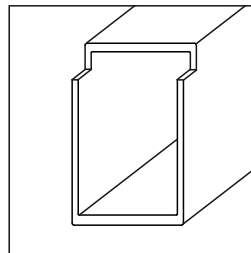
PVC Winkel



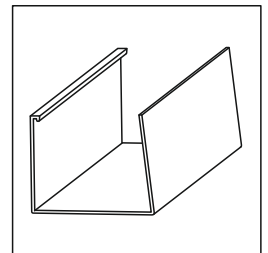
Laubfänger



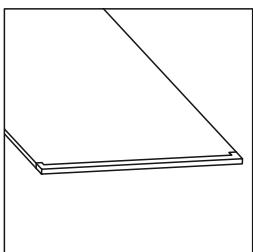
Flacheisen



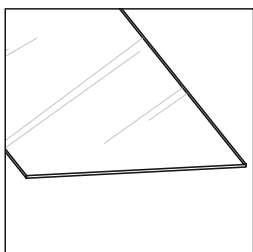
Sparren-Verstärkungsprofil
(nur bei Glasausführung)



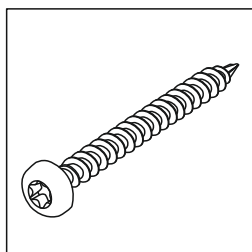
Rinnenverbindungsstück
(optional)



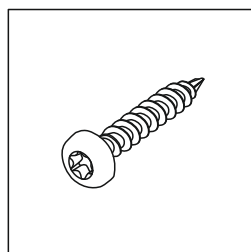
Polycarbonatplatte oder



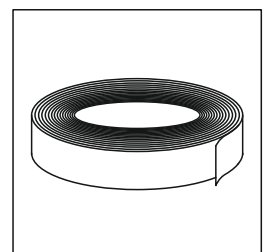
Glasplatte



Schrauben
(4,2 mm x 38 mm)



Schrauben
(4,2 mm x 19 mm)



Klebeband
(nur bei Polycarbonatausführung)

Vorbereitung

1. Überprüfen Sie die gelieferten Pakete auf äußerliche Beschädigungen. Öffnen Sie alle Pakete und prüfen Sie, ob Sie alles vollständig erhalten haben. Bitte achten Sie darauf, dass beim Aufschneiden der Folie mit dem Cuttermesser, die Oberfläche der Profile nicht beschädigt wird.

2. Nehmen Sie als erstes einen Eimer und legen Sie die Wandprofil-Gummidichtung (WP-G) rein. Füllen Sie den Eimer mit heißen (kein kochendes Wasser) Wasser auf siehe Bild 1. Lassen Sie die Gummidichtung solange im Wasser stehen, bis diese in den weiteren Schritten benötigt wird. Siehe Abb. 1.

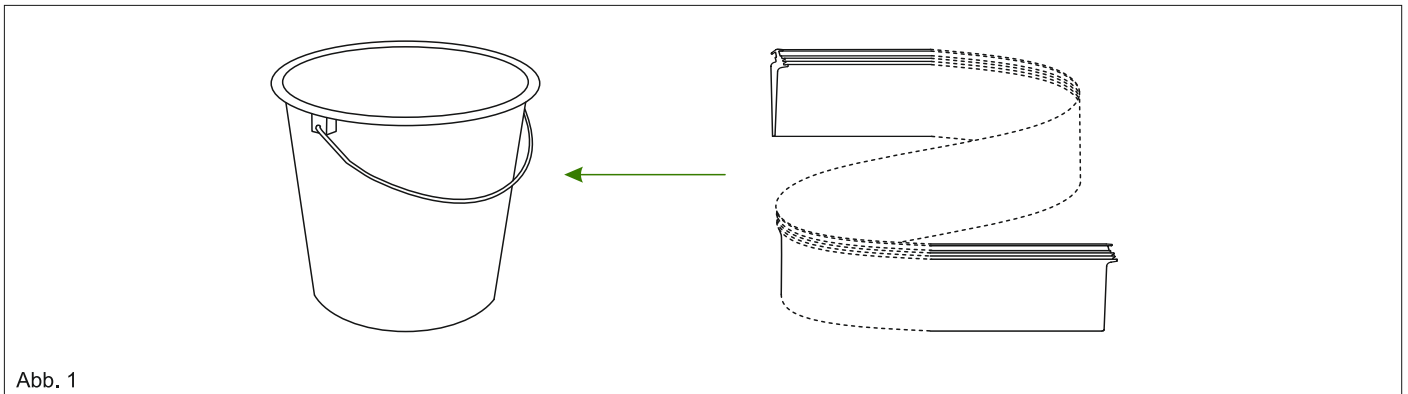


Abb. 1

3. Legen Sie das Rinne-Profil (RP-AXXX) auf die dafür vorbereitete Arbeitsfläche/Arbeitsböcke und verschrauben Sie es mit dem Designprofil (DP-AXXX) so wie es auf dem folgendem Bild gezeigt wird. Lassen Sie ca. 30cm Abstand jeweils von den Rändern. Danach in ca. 25-30 cm Abstand mit weiteren Schrauben das Designprofil an der Rinne stabilisieren. Siehe Abb. 2.

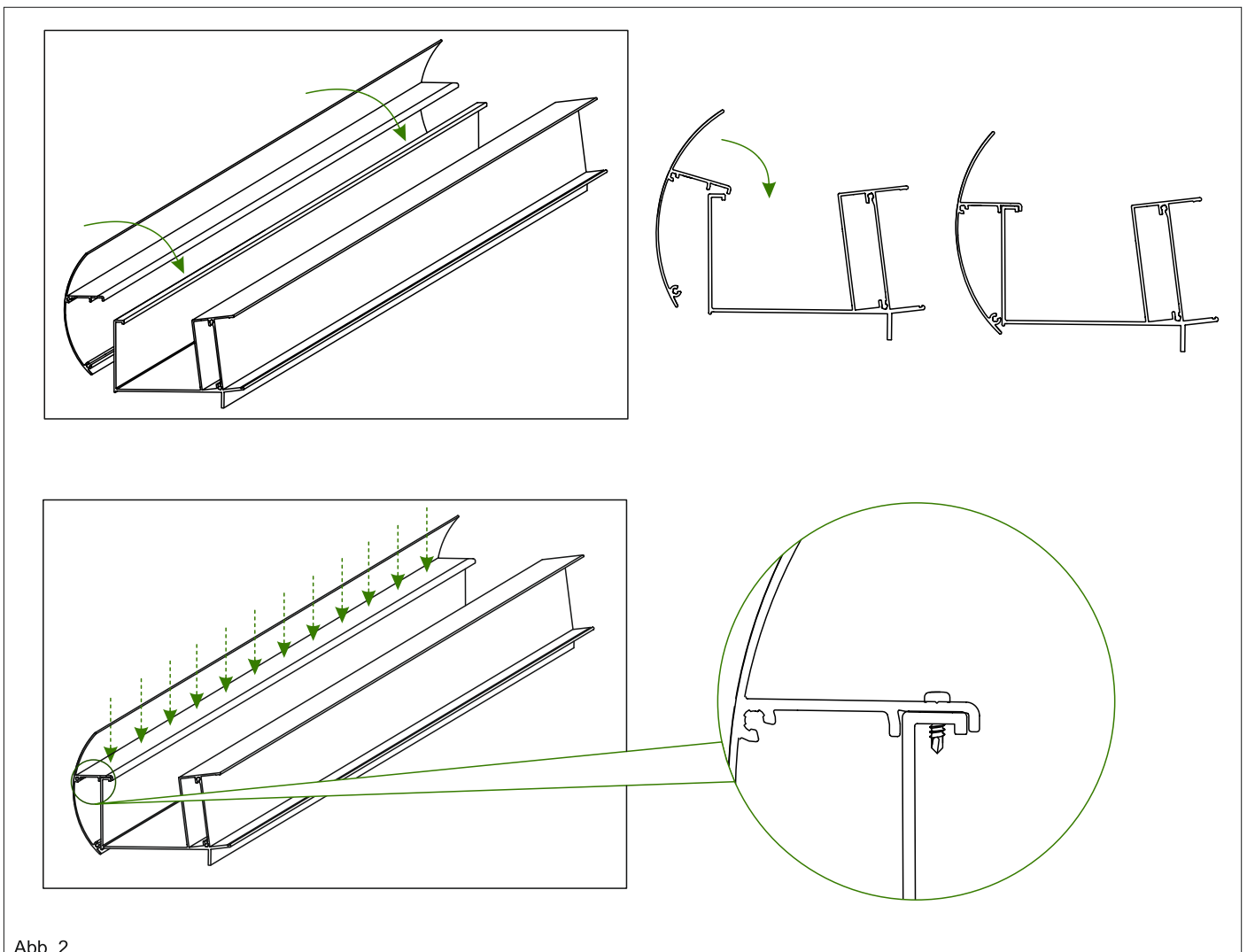
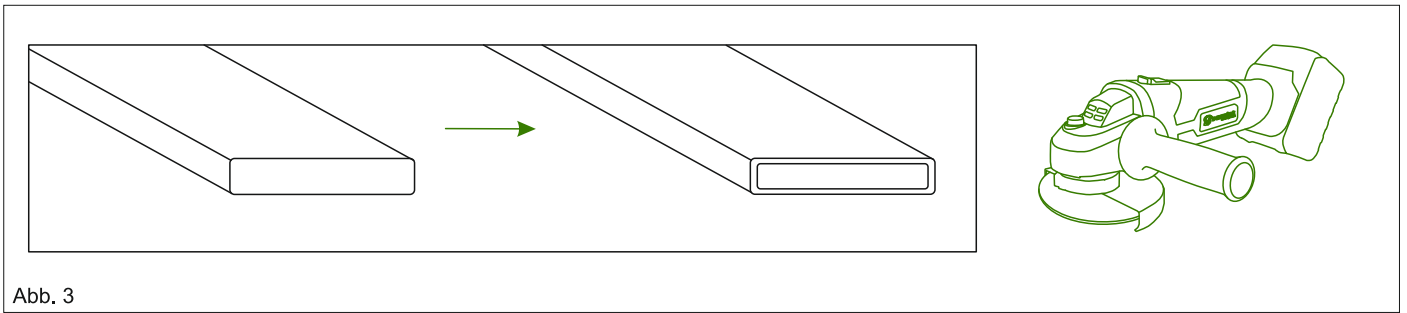
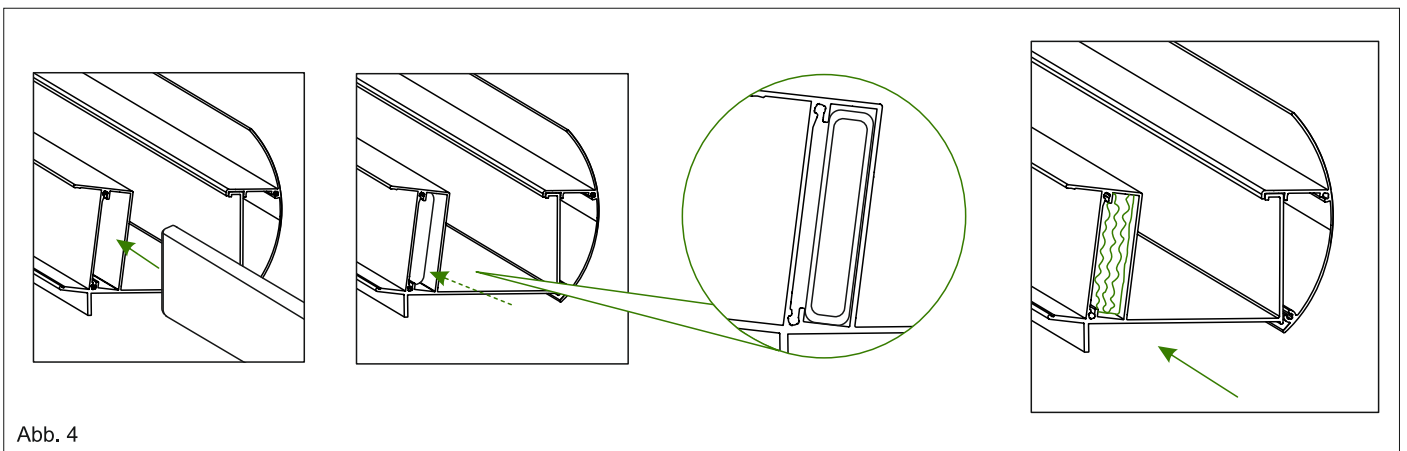


Abb. 2

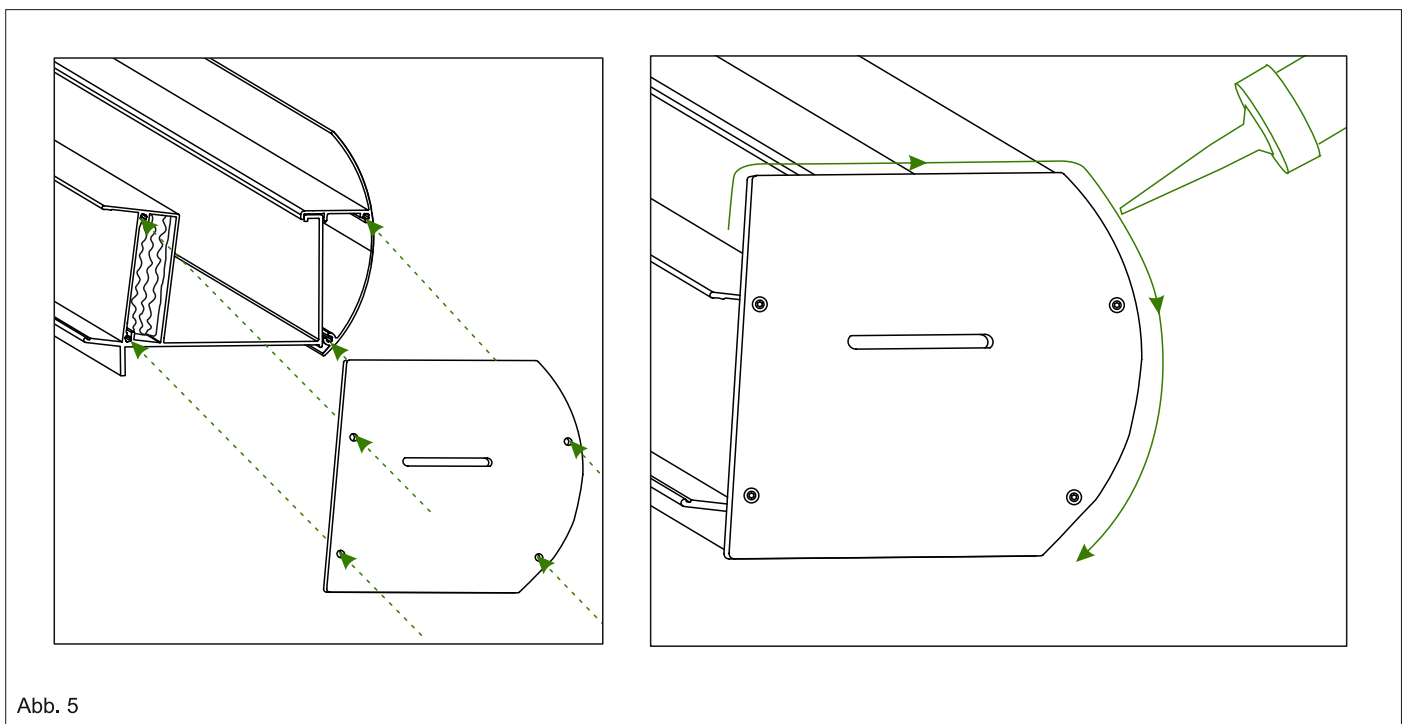
4. Das mitgelieferte Flacheisen 16x80mm an beiden Seiten entgraten und mögliche Zinknasen mit einem Winkelschleifer entfernen. Siehe Abb. 3.



5. Das Flacheisen dient der Stabilisierung der Rinne. Das eine Ende vom Flacheisen in die Rinne einführen. Sie können dabei das Rohrgleitmittel (als Zubehör für Abwasserrohre) oder Seife verwenden. Danach beide Enden der Rinne mit Silikon versiegeln. Siehe Abb. 4.

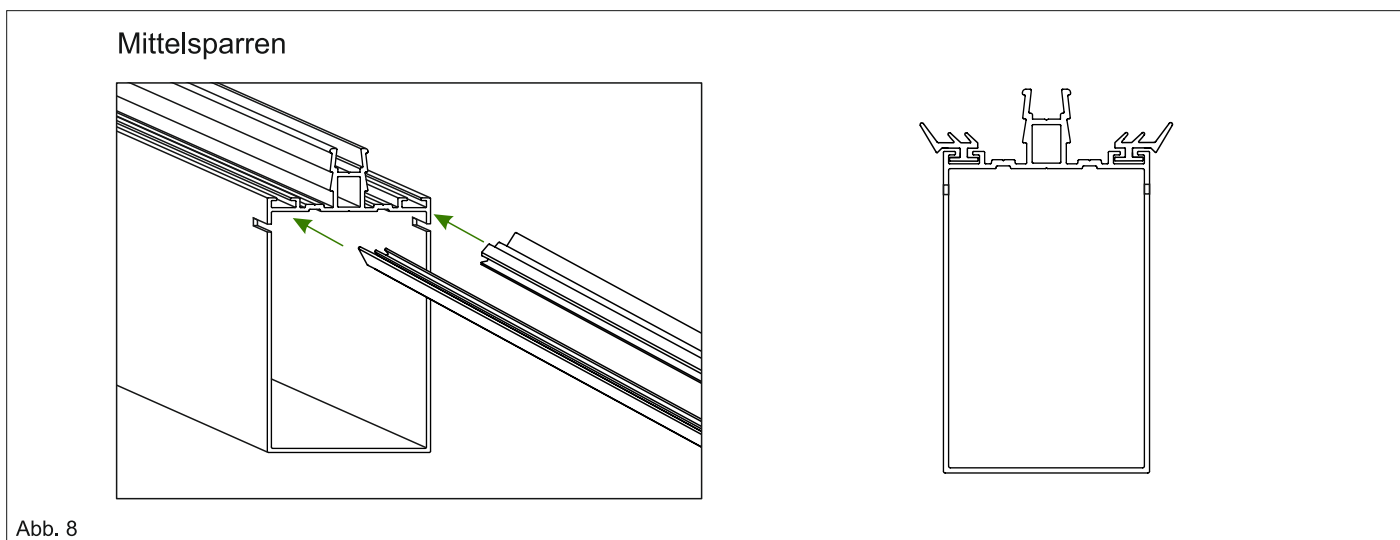
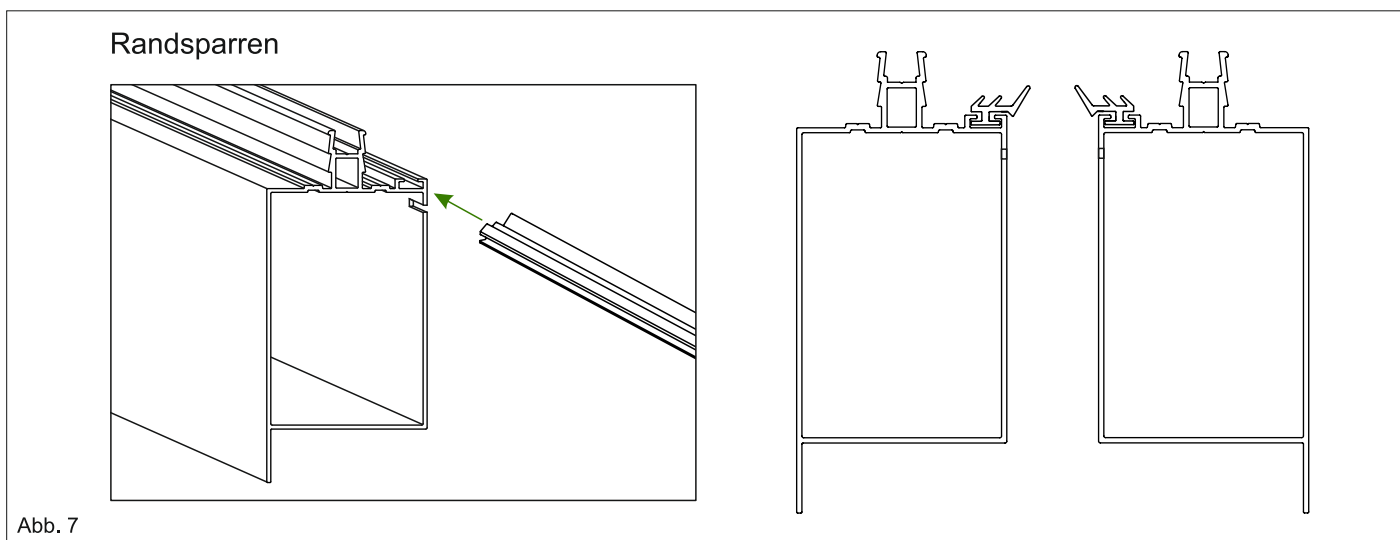
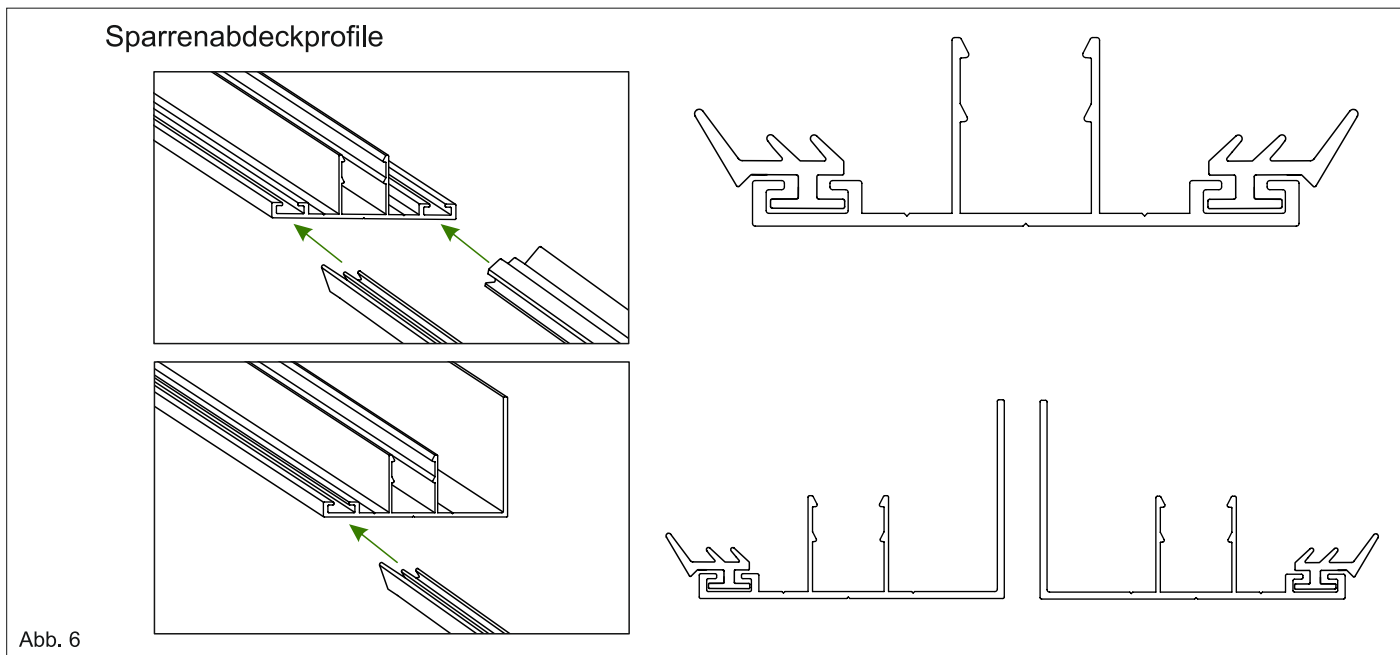


6. Zum Schluss, von beiden Seiten die Seitenplatten (SPR-A) verschrauben. Dichten Sie danach alle Verbindungsstellen in der Rinne von Innen ab. Siehe Abb. 5.



Schritt 7. für Installation von einem Polycarbonatdach

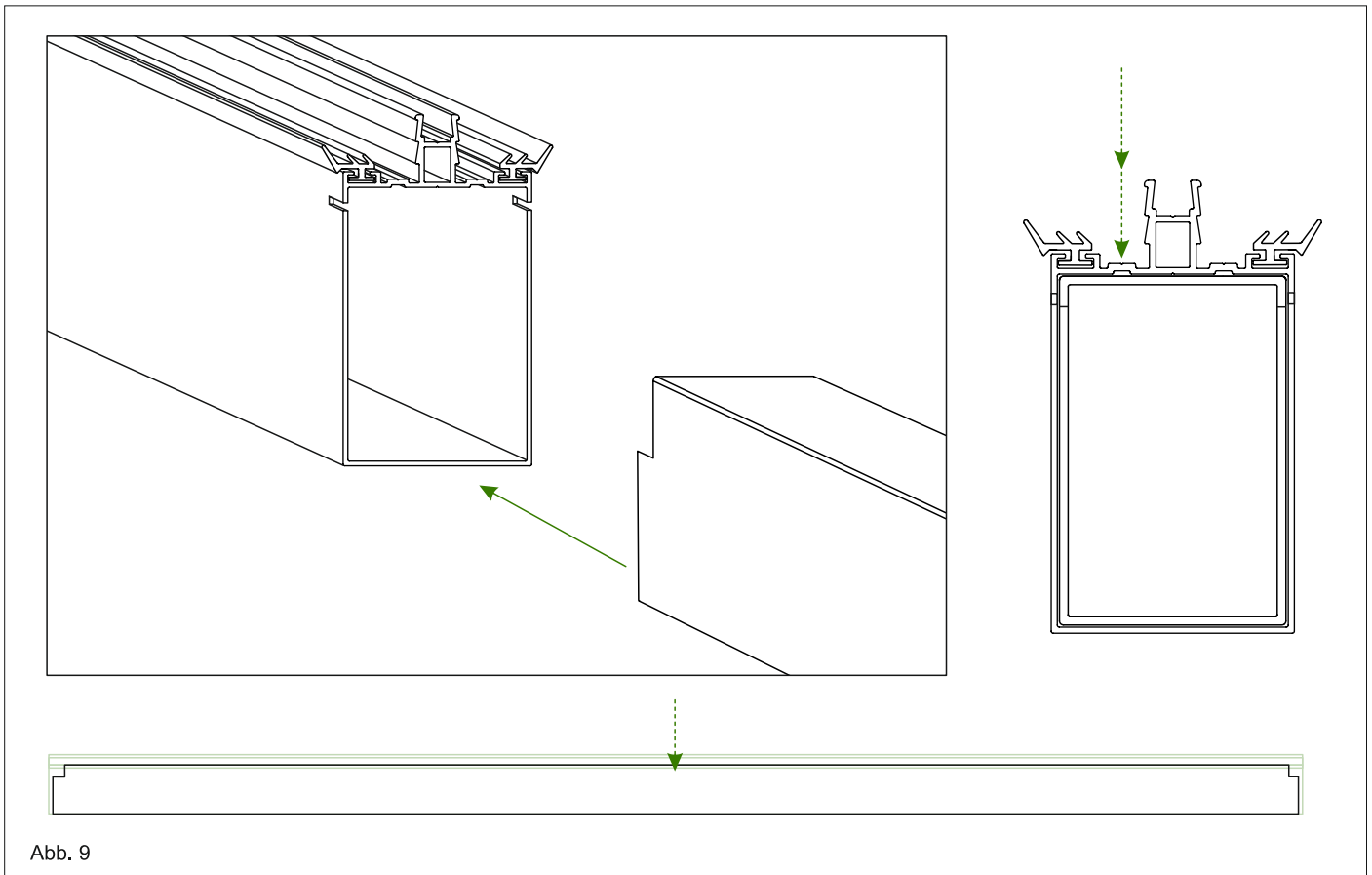
7. Die Rand-(RS-AXXX) und Mittelsparren (MS-AXXX) sowie Sparrenabdeckprofile (SP-AXXX) mit Sparrendichtungen bestücken. Lassen Sie die Dichtung auf einer Seite etwas ca. 25-30mm Länger als die Profile. So können Sie später noch die Länge ganz genau anpassen. Siehe Abb. 6-8.



Schritt 8 für Installation von einem Glasdach

8. ACHTUNG. Dieser Schritt nur bei den Modellen mit Glasplatten. Wenn Ihre Terrassenüberdachung mit Polycarbonat ausgeliefert wurde, gehen Sie zu dem Schritt 9 weiter.

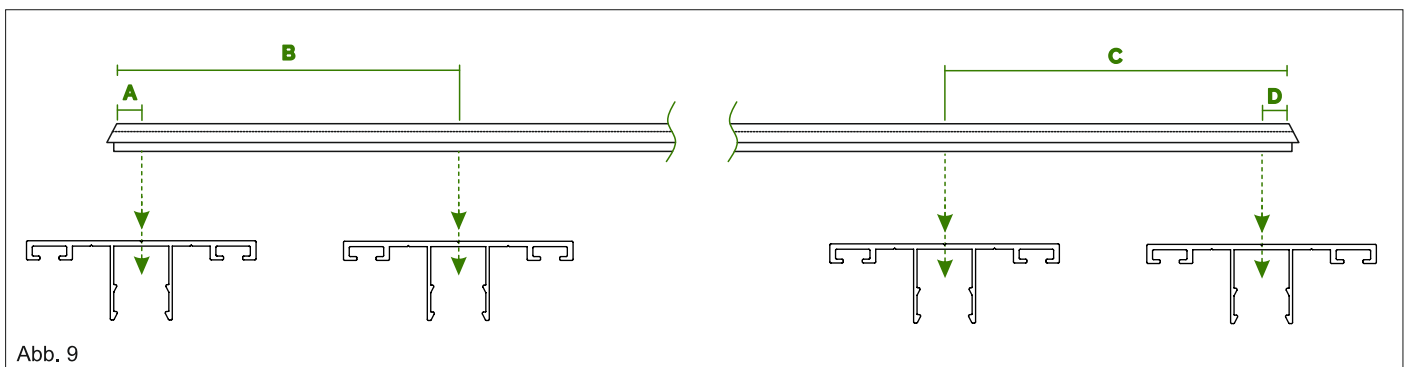
Die Seiten- und Mittelsparren werden zusätzlich verstärkt. Die mitgelieferten Sparren-Verstärkungsprofile (SVP-AXXX) in die Sparren einführen und mit einer Schraube fixieren. Siehe Abb. 9.



9. Sparrenabdeckprofile (SP-AXXX) werden nach der Montage mit den Schrauben 4,2x38mm verschraubt. Um das Verschrauben zu vereinfachen, bohren Sie die Abdeckprofile mit einem 3mm Metallbohrer vor. Siehe Abb. 12.

Wir empfehlen jeweils 10cm von beiden Enden die ersten Bohrungen zu setzen. Bei den Modellen mit 2,5 und 3m Sparrenlänge reicht noch eine weitere Bohrung in der Mitte. Bei den Modellen mit 3,5 und 4m Sparrenlänge zwei weitere Bohrungen in gleichen Abständen.

Terrassenlänge	2,5 m	3 m	3,5 m	4 m
A	10 cm	10 cm	10 cm	10 cm
B	125 cm	150 cm	116 cm	133 cm
C	x	x	116 cm	133 cm
D	10 cm	10 cm	10 cm	10 cm

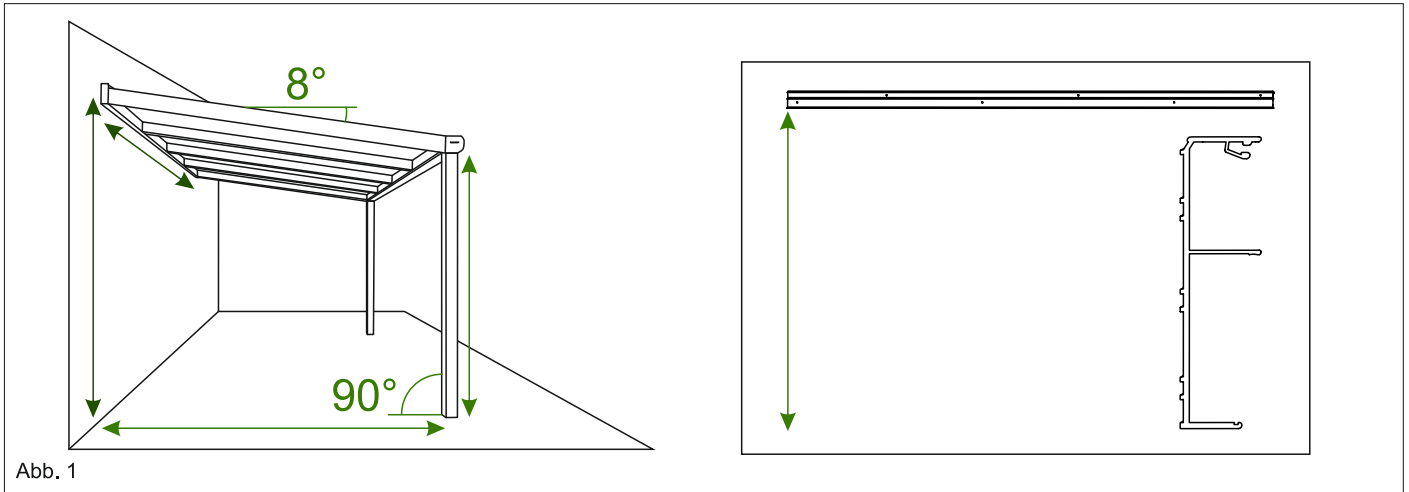


Somit sind alle Vorbereitungsarbeiten abgeschlossen.

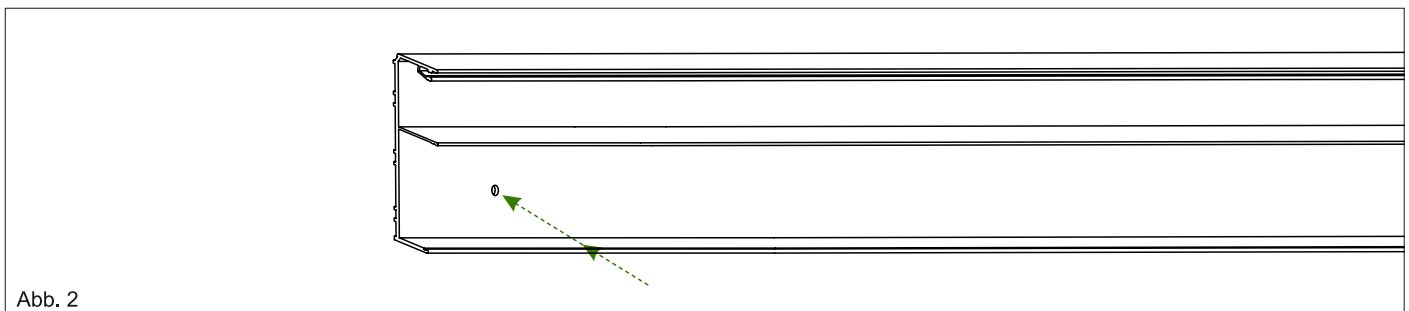
Montage Wandprofil, Rinne, Seitensparren

1. Als erstes wird das Wandprofil WP-AXXX an der Fassade Ihres Hauses montiert. Hier muss zuerst die richtige Höhe bestimmt werden. Die Höhe des Wandprofils wird durch die Durchgangshöhe des Rinnenprofils bei der Ihrer Überdachung bestimmt. Die Neigung der Überdachung beträgt 8° , die unbedingt einzuhalten ist, weil sonst die bei uns angebotenen Keil-Seitenfenster nicht mehr passen werden und die Statische Berechnungen nicht mehr stimmen. Bei der Bestellung Ihrer Überdachung haben Sie die Tiefe (Länge der Überdachung) bereits festgelegt.

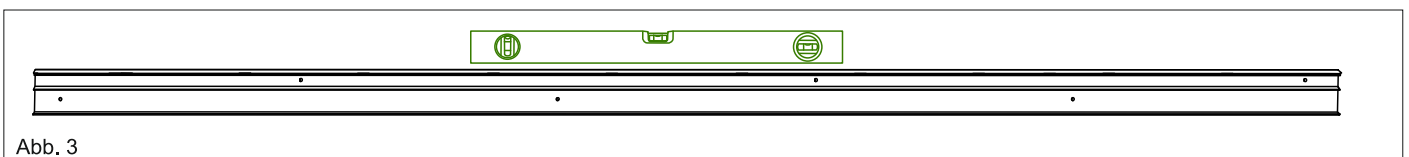
Bitte stellen Sie fest, dass die Wand an der Stelle, wo Sie den Wandprofil montieren möchten, flach ist, und keine weiteren Komponente dem Bauvorhaben im Weg stehen. Siehe Abb. 1.



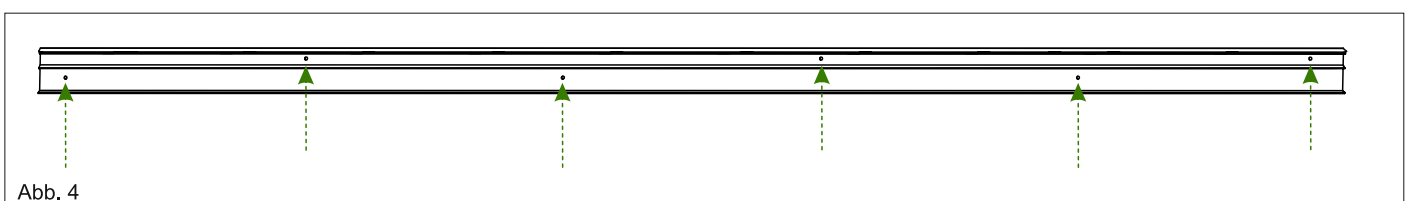
1a. Bohren Sie mit einem Beton/Steinbohrkopfböhrer einen, für den für die Montage vorgesehenen Dübel, passendes Bohrloch in der richtigen Höhe, durch ein äußeres Loch in dem Wandprofil und befestigen Sie den Wandprofil sicher an der Wand. Siehe Abb 2.



1b. Stellen Sie mit der Wasserwaage sicher, dass das Wandprofil waagrecht an der Wand liegt und befestigen Sie das andere Ende des Profils ebenfalls an der Wand fest. Siehe Abb. 3.



1c. Wiederholen Sie diese Schritte für alle andere in dem Wandprofil vorhandene Löcher und stellen Sie fest, ob das Wandprofil so stabil an der Wand montiert ist, dass dieses die ganze Überdachungskonstruktion, sicher tragen kann. (Befestigen Sie bei einer Überdachungslänge von 8 - 12 m auch das zweite Wandprofil direkt angrenzend an das erste Wandprofil, beachten Sie auch hier die Schritte 1a. - 1d.). Siehe Abb. 4.



ACHTUNG: Wenn Sie sich nicht sicher sind, ob die Montagewand die Lasten tragen kann, wenden Sie sich an Ihren Architekt oder Statiker.

1d. Dichten Sie den Spalt zwischen der Wand und dem Wandprofil auf der gesamten Länge mit geeigneten Silikon ab. Siehe Abb. 5.

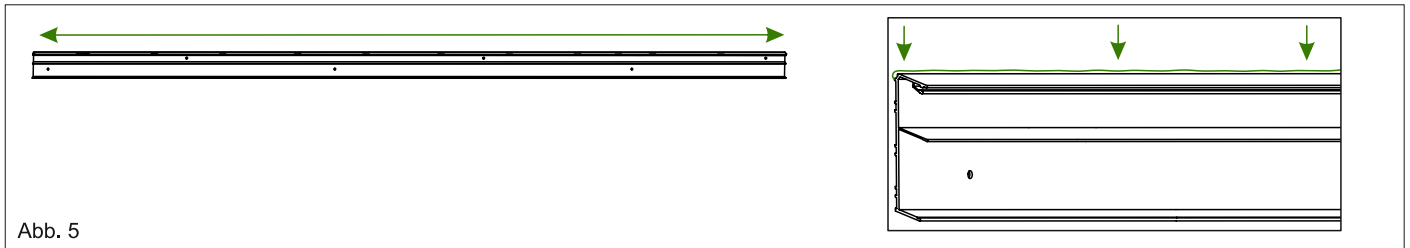


Abb. 5

2. Die fertig montierte Rinne soll auf die gewünschte Höhe gesetzt werden. Als mögliche Hilfswerkzeuge für diesen Vorgang eignen sich ganz gut die mobilen Lasthebeanlagen, Gerüste, Teleskop-Stützen oder Teleskop-Dreibeinstative. Wichtig dabei ist, dass die Höhenverstellung der Rinne in diesem Schritt, noch nachjustiert werden kann. Siehe Abb. 6.

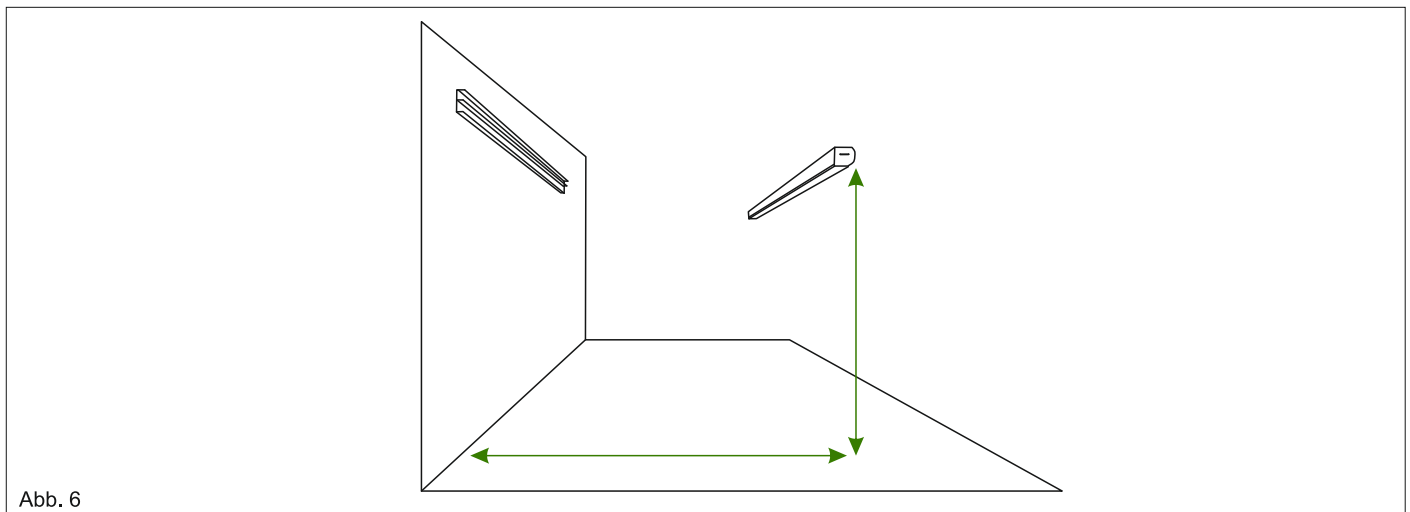


Abb. 6

3. Verbinden Sie den Wandprofil und die Rinne mit den beiden vorbereiteten Randdachsparren (RS-AXXX). Fixieren Sie die Randsparren mit den mitgelieferten Bohrkopfschrauben (19mm Lang) an dem Wandprofil und an der Rinne. Siehe Abb. 7,8. (bei Terrassenlängen von 8 - 12 m wird an die Rechte Seite ein Mittelsparren statt eines Randsparren angebracht. Für weitere Schritte bitte die Zusatzanleitung 8 - 12 m beachten.)

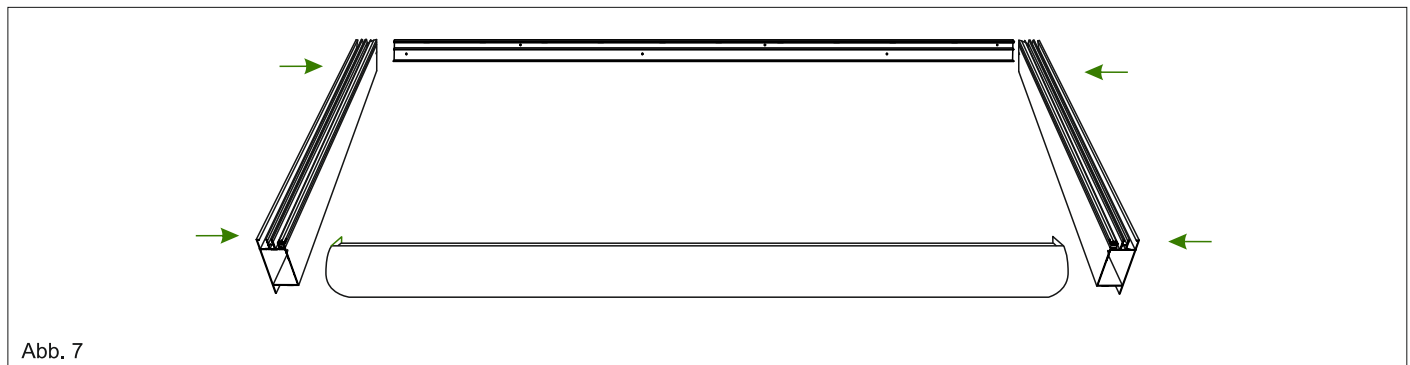


Abb. 7

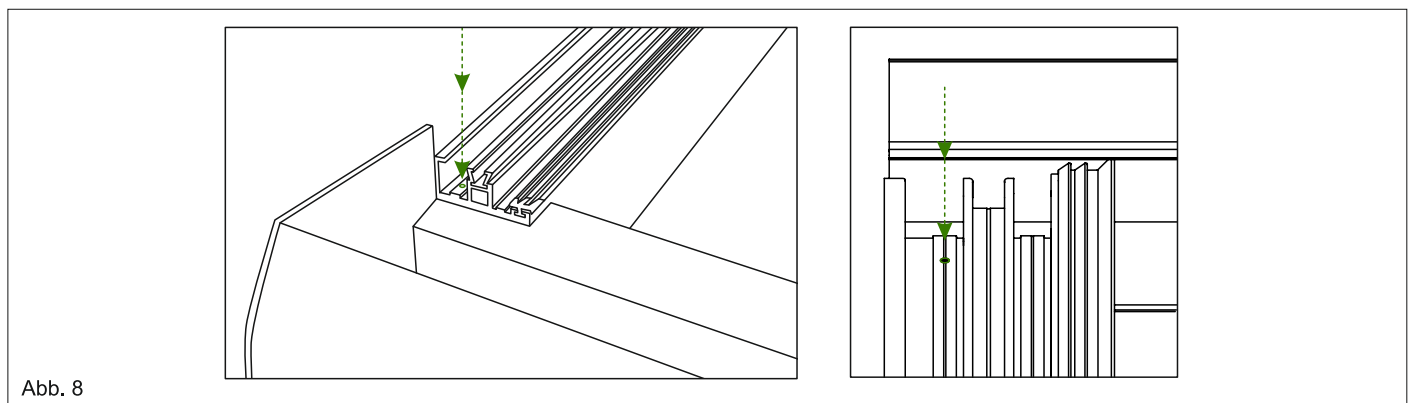
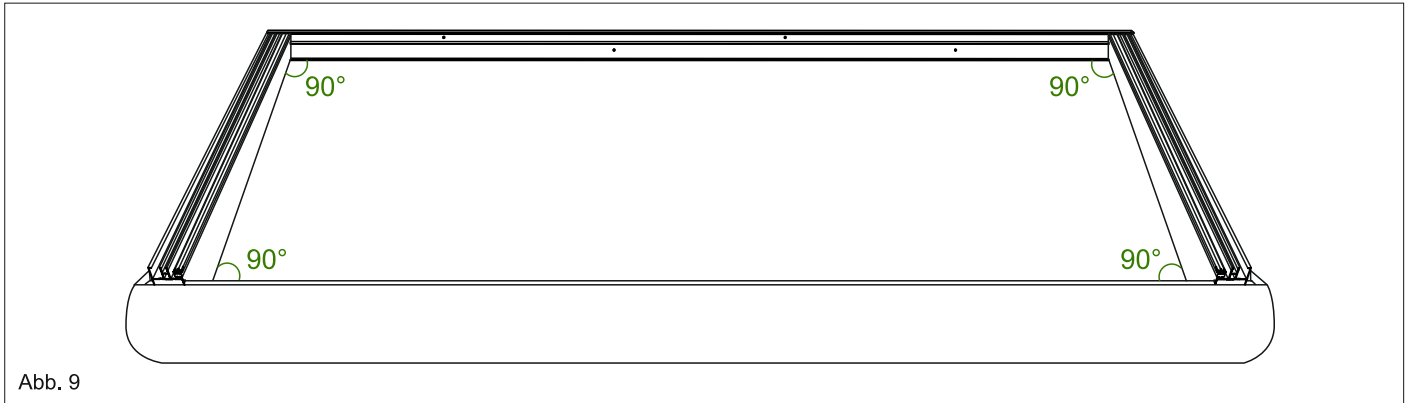
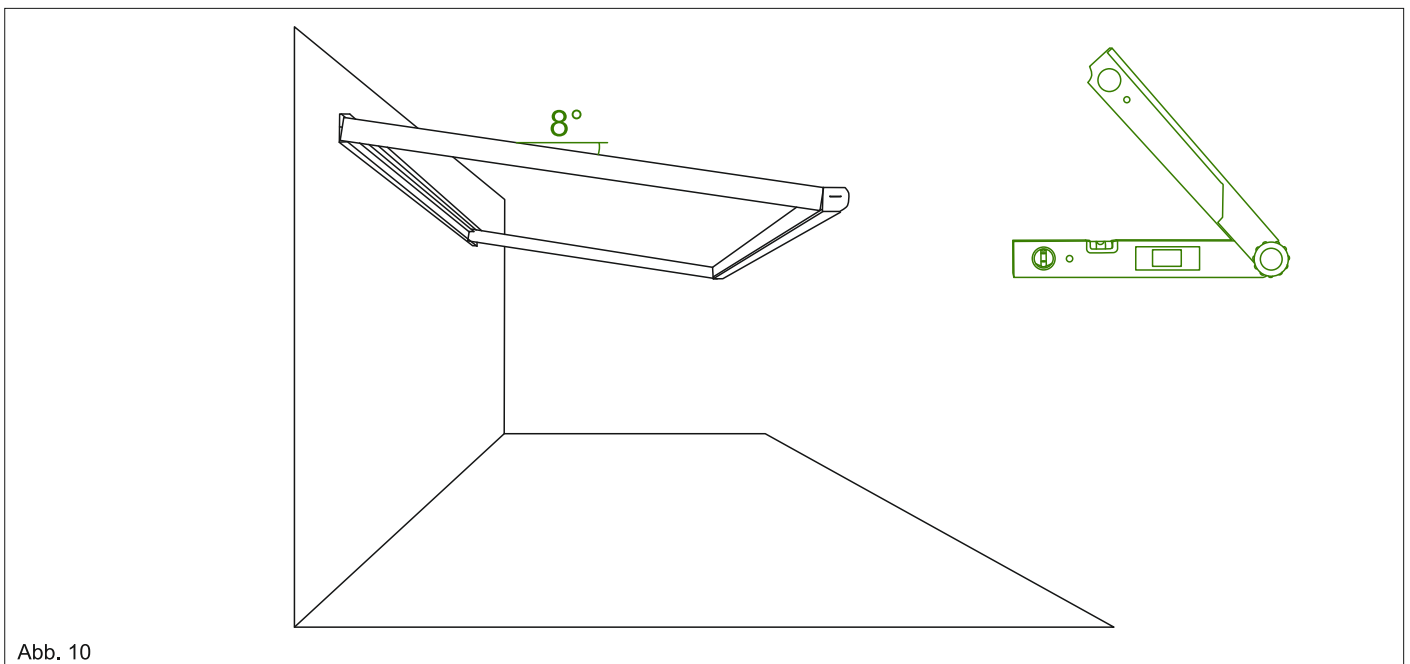


Abb. 8

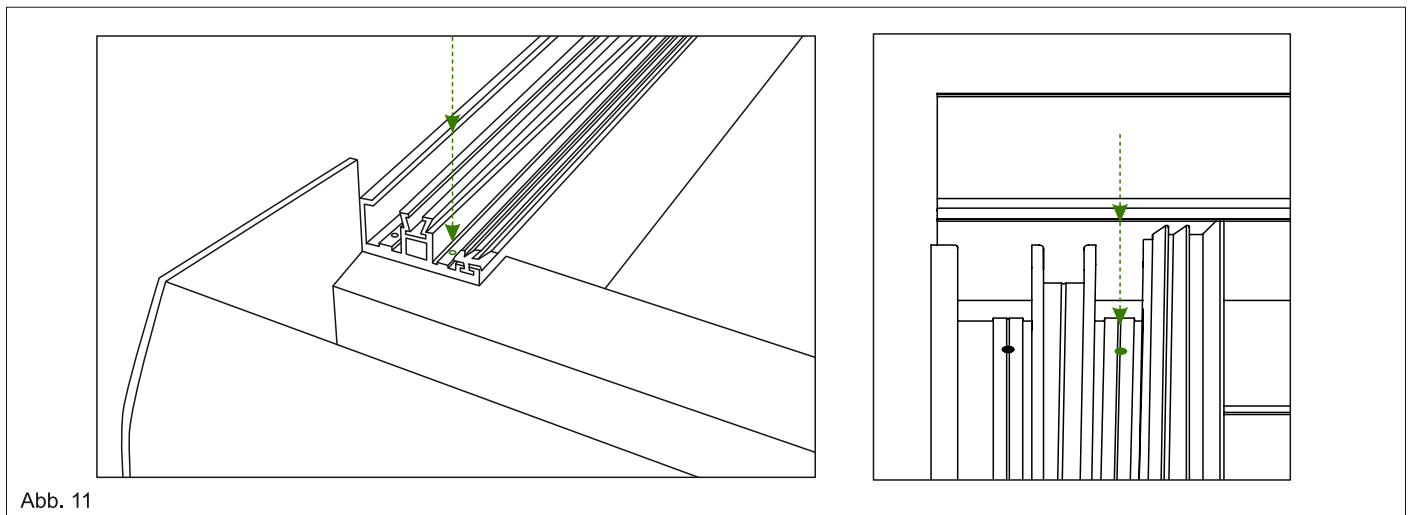
4. Stellen Sie nun sicher, dass die Randsparren im rechten Winkel zu dem Wandprofil und der Rinne stehen. Siehe Abb. 9.



5. Achten Sie bitte darauf, dass die Neigung der Randsparren genau 8° beträgt. Handelsübliche Digitale Winkelmesser erleichtern Ihnen die Handhabung. Siehe Abb. 10



6. Wenn die Neigung und Winkel in perfekter Position sind, verschrauben Sie die Randsparren an dem Wandprofil und der Rinne mit weiteren Bohrkopfschrauben (19mm Lang). Siehe Abb. 11.



Montage Pfosten

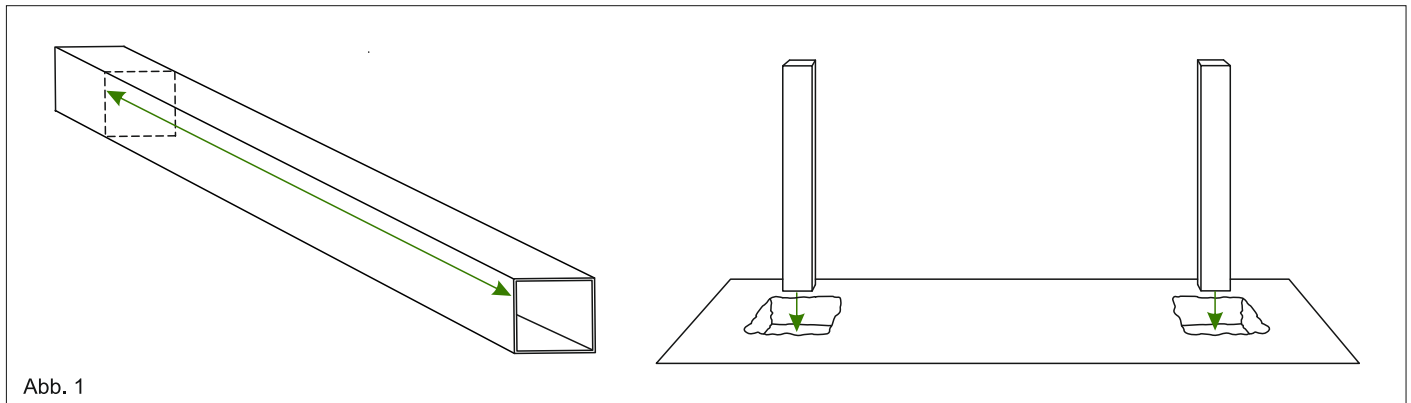
Pfosten können auf unterschiedliche Arten montiert werden:

A) Einbetonieren, B) Montieren auf festem Untergrund

A) 1. Einbetonieren.

Standartausführung die Pfosten werden in 2,5 Meter Länge geliefert. Für die Fundamente wird jeweils ca. 0,5m tiefes Loch in der Brite x Länge 0,4x0,4m benötigt. Bei einer Rinnendurchgangshöhe bei 2,2 Meter, verbleiben somit ca. 30 cm Pfosten im Beton und bilden damit einen festen Halt für Ihre Überdachung.

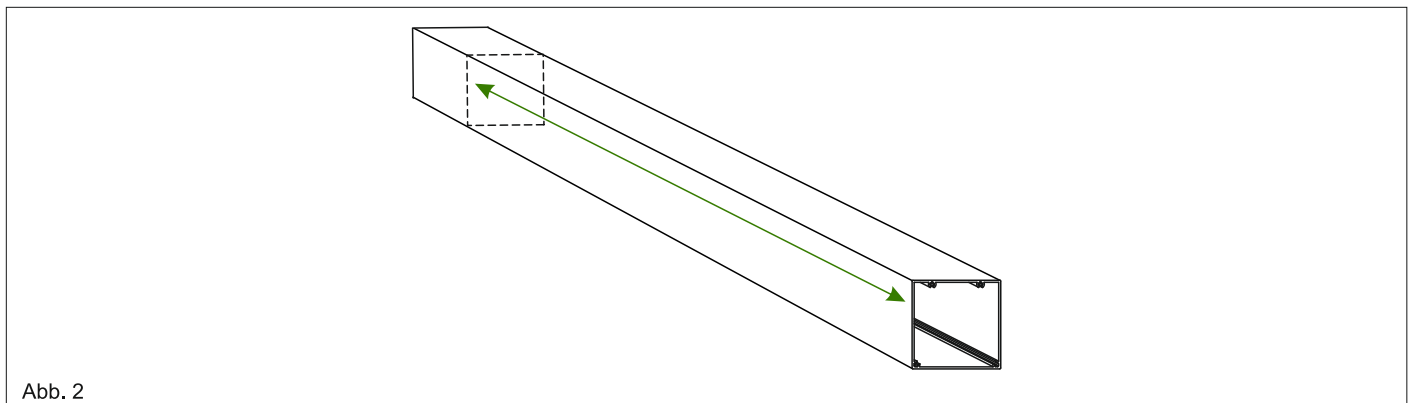
Bereiten Sie die Erdlöcher für jeden Pfosten vor. Siehe Abb. 1.



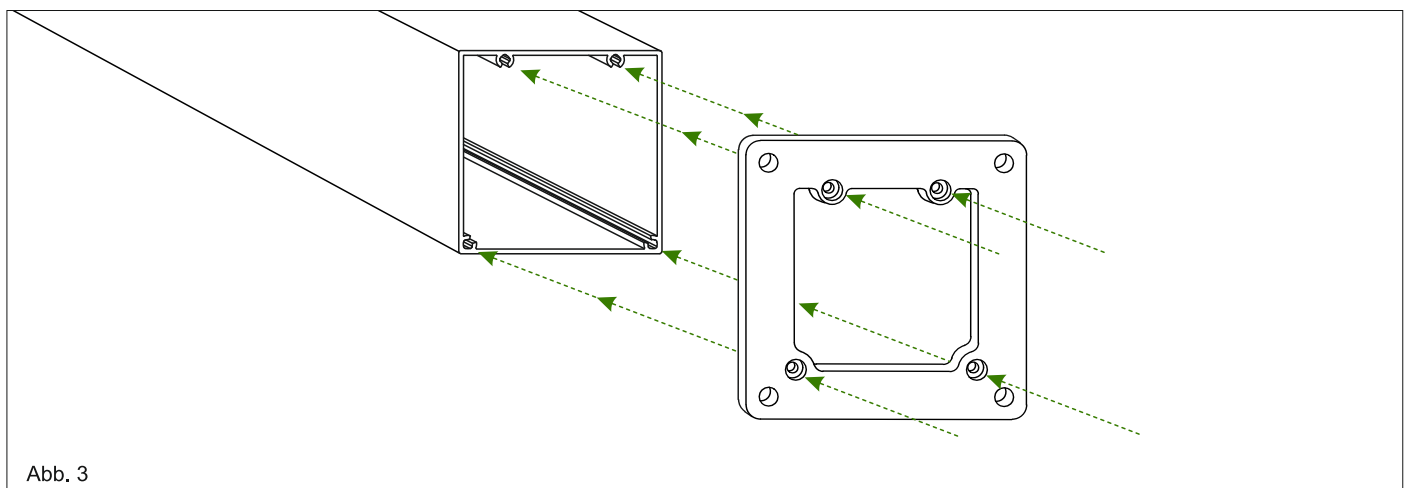
B) 1a. Montieren auf einem im Erdreich vergrabenen Betonfundament oder auf einer Betonplatte.

Für diese Montageart werden spezielle Pfosten (optional erhältlich) benötigt, die im inneren noch die Montagekanäle, für die Montage der Pfostenplatte, für die 4 Schrauben haben.

Passen Sie die Pfostenlänge an die Rinne an und sägen Sie (falls nötig) den Pfosten auf die gewünschte Länge zu. Auch in diesem Fall ist die optimale Rinnendurchgangshöhe bei 2,2 Meter. Siehe Abb. 2.



B) 1b. Verschrauben Sie die Montageplatte mit den mitgelieferten Schrauben an dem Pfostenfuß fest. Siehe Abb. 3.



A) B) 3. In einem der Pfosten wird das Wasserablaufrohr versteckt. Je nach Rohraustritt aus dem Pfosten (sichtbar über die Erdoberfläche oder einbetoniert/eingegraben im Erdreich) markieren Sie die Stelle für den Abfluss an unteren Ende des Pfosten und schneiden Sie mit einem Lochbohrer/einer Lochsäge eine 80mm Öffnung in den Pfosten. Siehe Abb. 4.

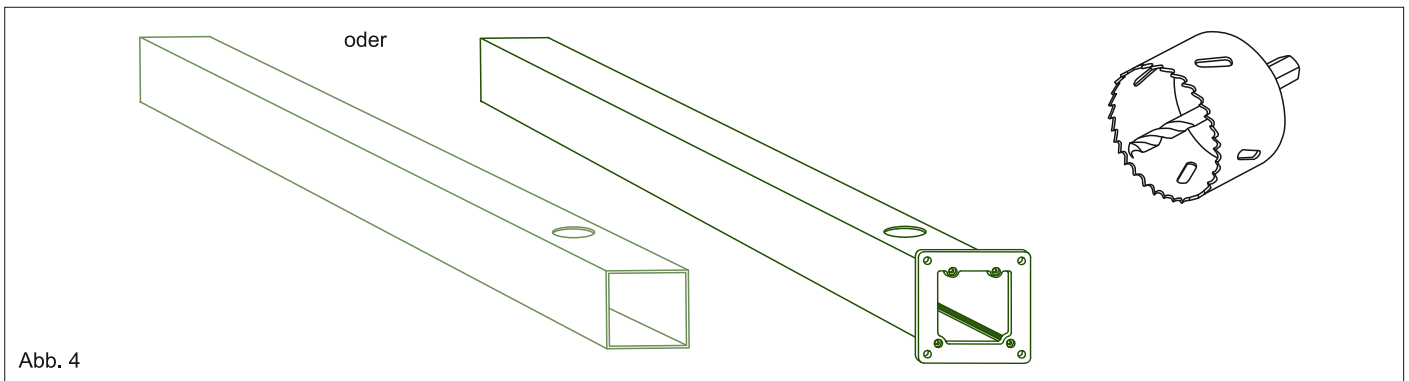


Abb. 4

A) B) 4. Messen Sie den Abstand zwischen der Öffnung und dem oberen Rand des Pfostens (siehe Bild) und passen Sie die Länge des Ablaufrohrs Ihren Gegebenheiten an. Siehe Abb. 5.

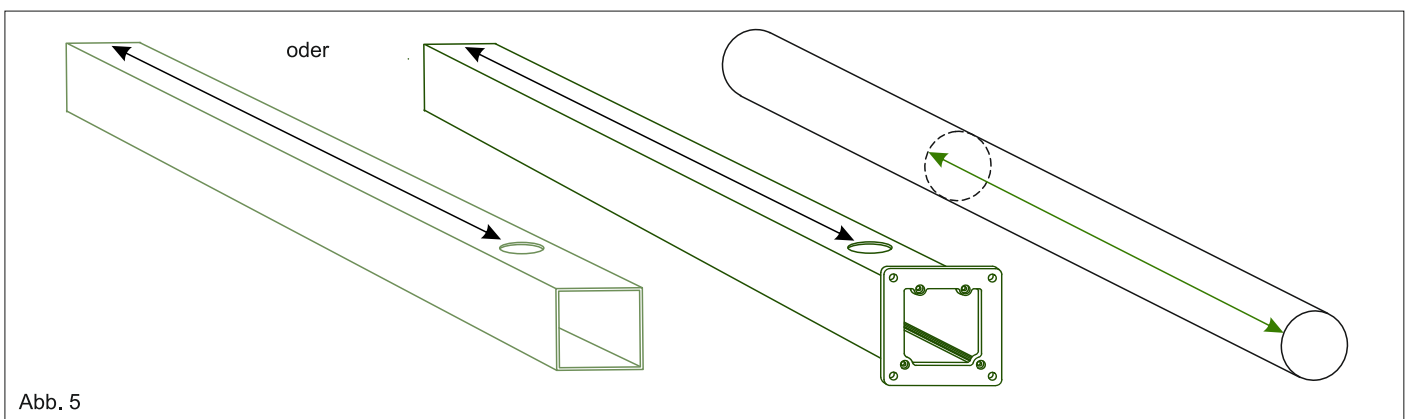


Abb. 5

A) B) 5. Positionieren Sie das mitgelieferte 87° Winkel in dem Pfosten (Siehe Bild) und verbinden Sie den PVC-Rohr mit dem PVC-Winkel zusammen. Bitte beachten Sie dabei, dass die Gummidichtungen an den Verbindungsstellen vorhanden sind. Siehe Abb. 6.

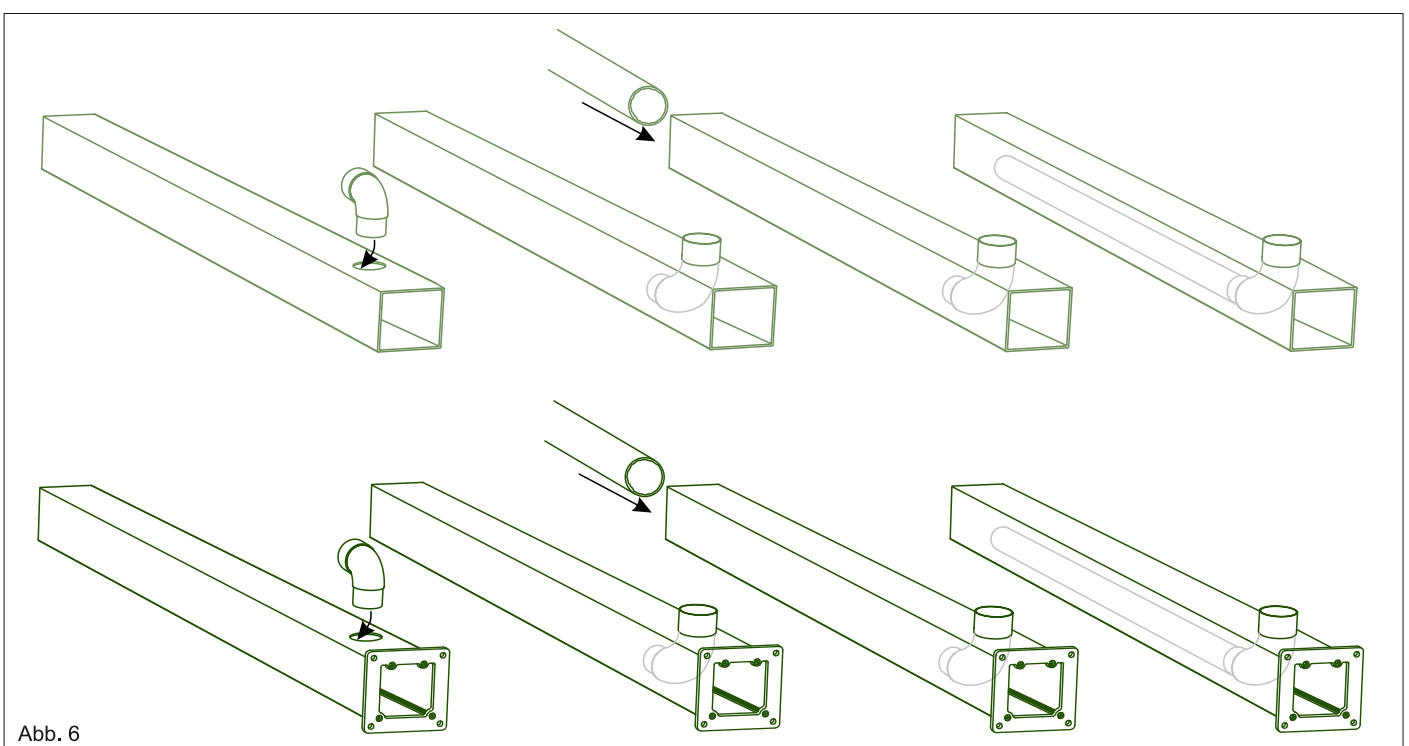


Abb. 6

A) B) 6. Platzieren Sie den einen Pfosten ohne das Ablaufrohr unter der Rinne und achten Sie darauf, dass der Pfosten senkrecht steht. Verwenden Sie dazu eine Wasserwaage. Siehe Abb. 7.

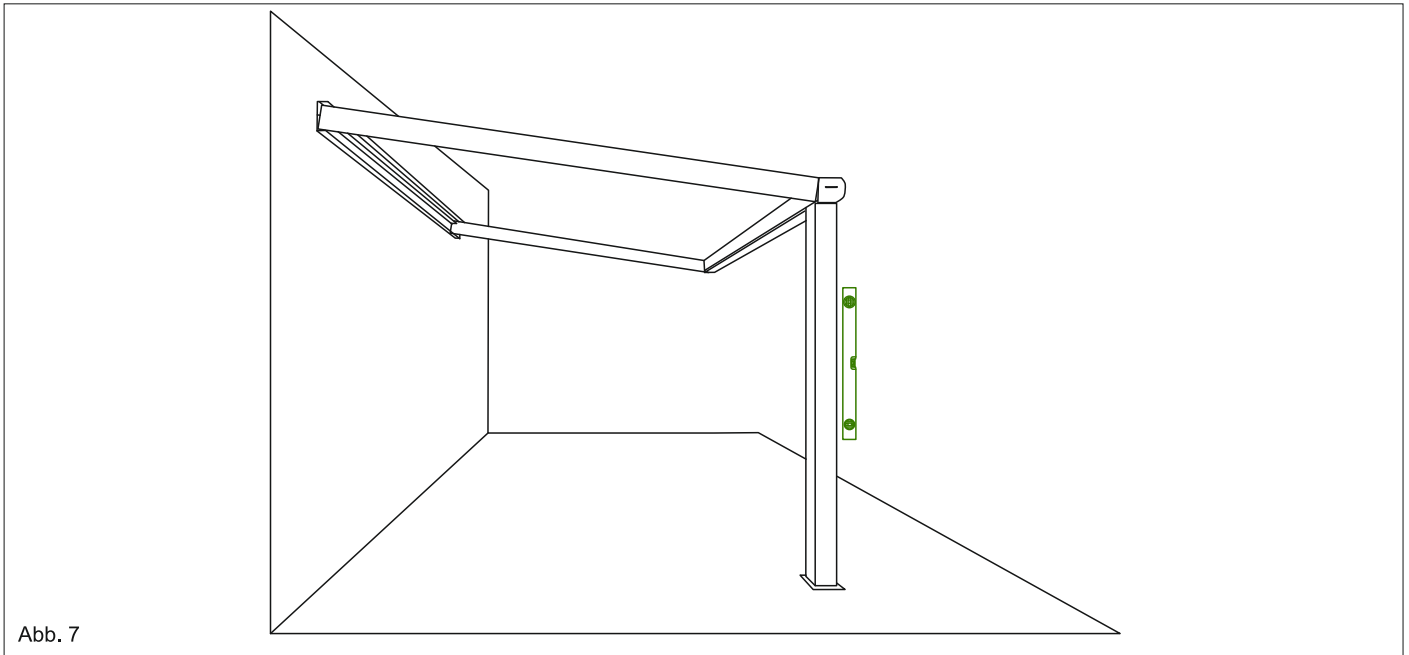


Abb. 7

A) B) 7. Befestigen Sie den Pfosten mit einer Bohrkopfschraube (19mm) an der Rinne fest. Bitte lassen Sie ca. 15mm Abstand von dem Rinnenrand (siehe Bild). Der Pfosten bleibt somit in dem ausgehobenen Erdloch hängen. Siehe Abb. 8.

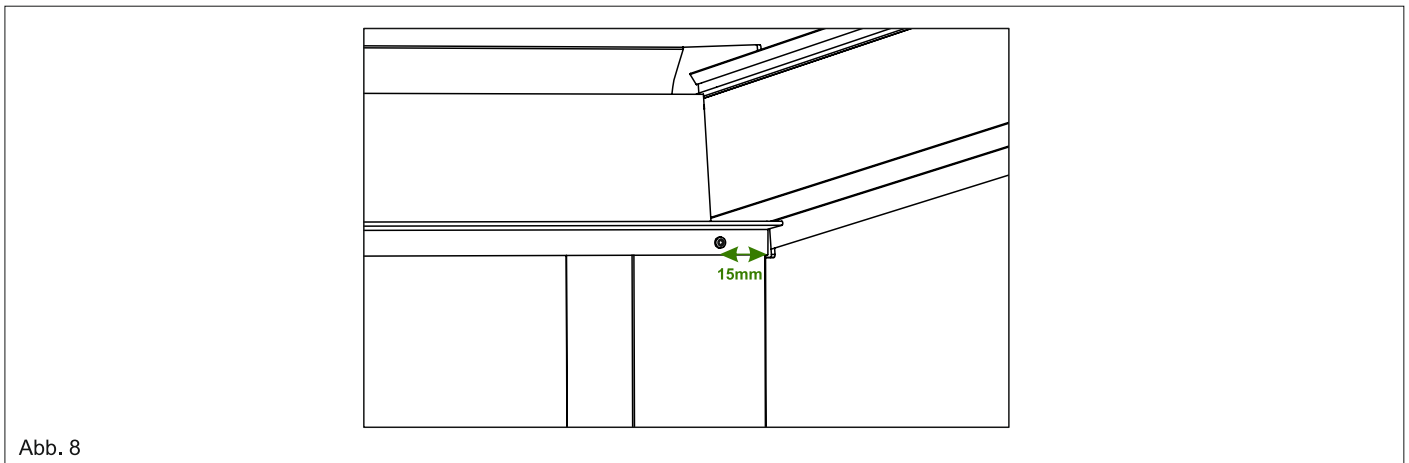


Abb. 8

A) B) 8. Bereiten Sie den zweiten Pfosten (mit dem Ablaufrohr, wenn an dieser Stelle gewünscht) vor und markieren Sie die Rohreintrittsstelle in der Rinne, schneiden Sie anschließend eine 80mm Öffnung in der Rinne aus und setzen Sie den Pfosten in die gewünschte Position. Achten Sie darauf, dass das Ablaufrohr bündig mit dem Rinnenboden bleibt. Siehe Abb. 9.

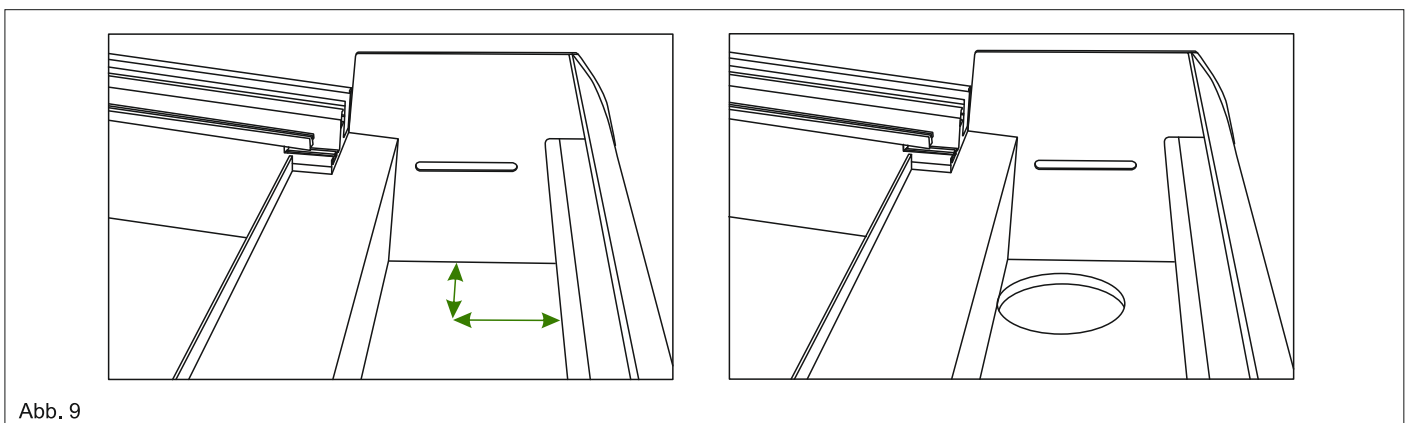


Abb. 9

A) B) 9. Auch diesen Pfosten mit einer Bohrkopfschraube (19mm) an der Rinne festschrauben. Ebenfalls mit 15mm Abstand von dem Rinnenrand. Siehe Abb. 10.

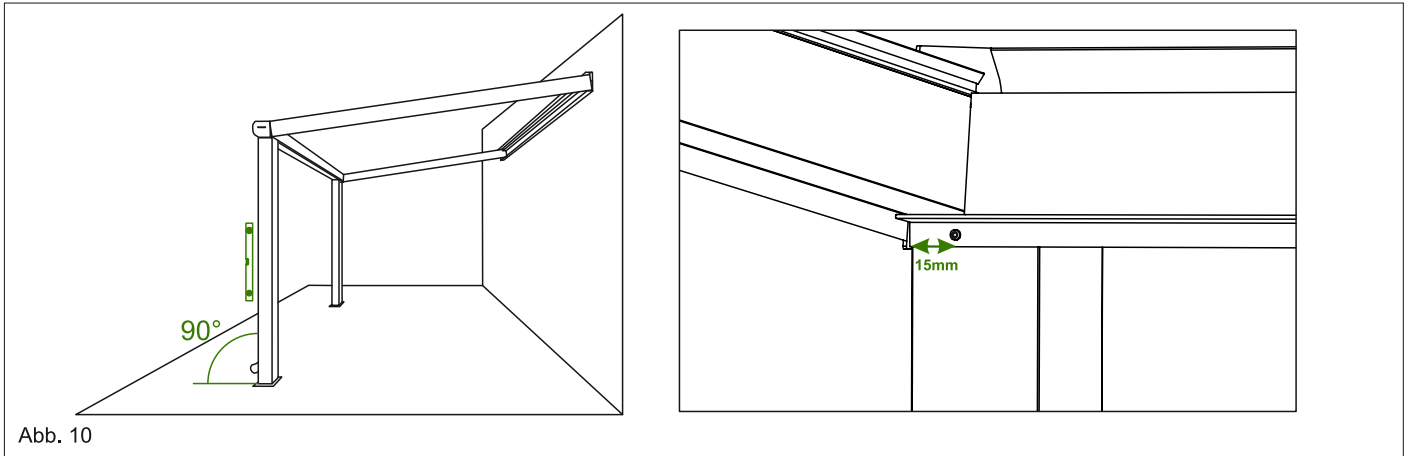


Abb. 10

A) B) 10. Wenn beide (oder je nach Ausführung alle Pfosten) Pfosten an der Rinne festverschraubt sind, prüfen Sie bitte erneut, ob die Pfosten und die Rinne in der Waage stehen. Wenn ja, verschrauben Sie jeden Pfosten mit einer weiteren Schraube an die Rinne fest. Achten Sie bitte drauf auf den gleichmäßigen Abstand zwischen den Schrauben. Diese Schrauben bleiben sichtbar und beeinflussen damit die Optik Ihrer Terrassenüberdachung. Siehe Abb. 11.



Abb. 11

Achtung: Nächster Schritt wird zum Schluss ausgeführt, wenn alle sonstigen Montagearbeiten an Ihrer Überdachung abgeschlossen sind.

A) 11. Stellen Sie die Fundamente her indem Sie flüssiges Beton in die dafür vorgesehene Erdöffnungen füllen. Überprüfen Sie dabei erneut ob die ganze Konstruktion in der Waage geblieben ist und alle Winkel noch korrekt sind.

B) 11. Verschrauben Sie die Pfostenplatte mit den Betonfundamenten oder der Betonplatte. Bitte verwenden Sie dafür geeignete Schrauben und Dübel. Siehe Abb. 12.

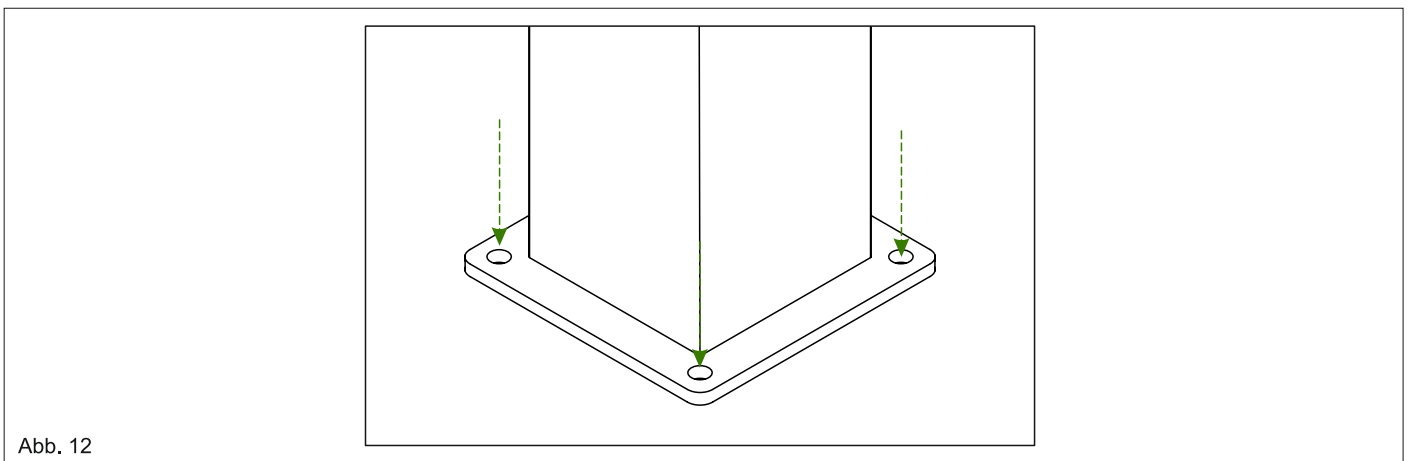
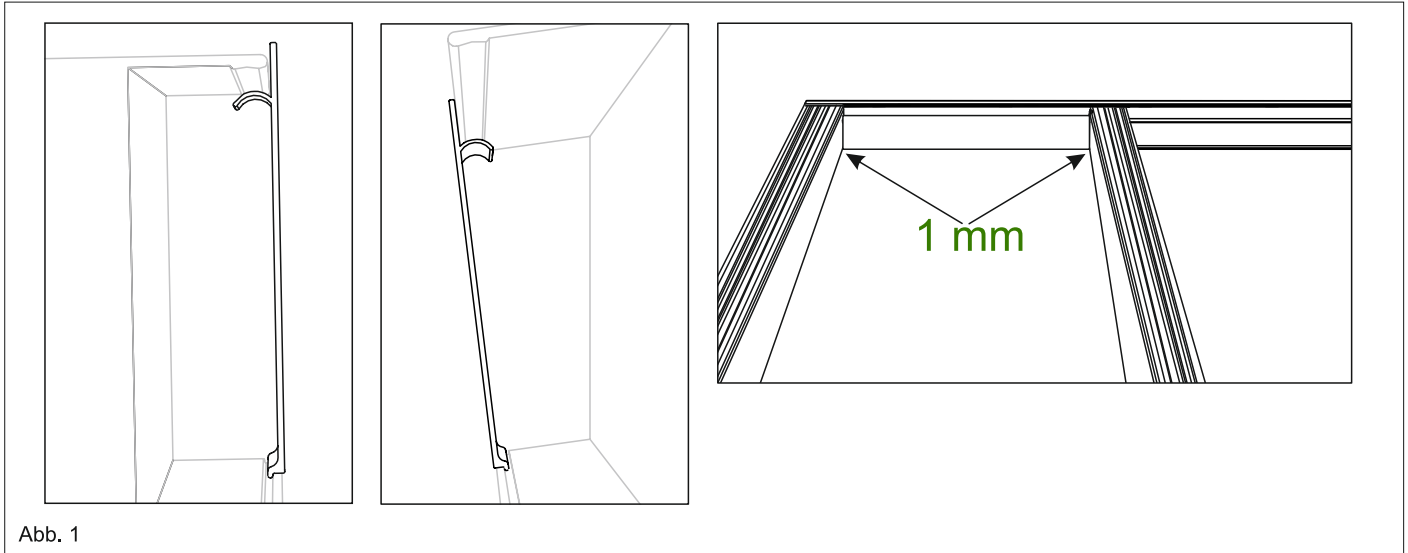


Abb. 12

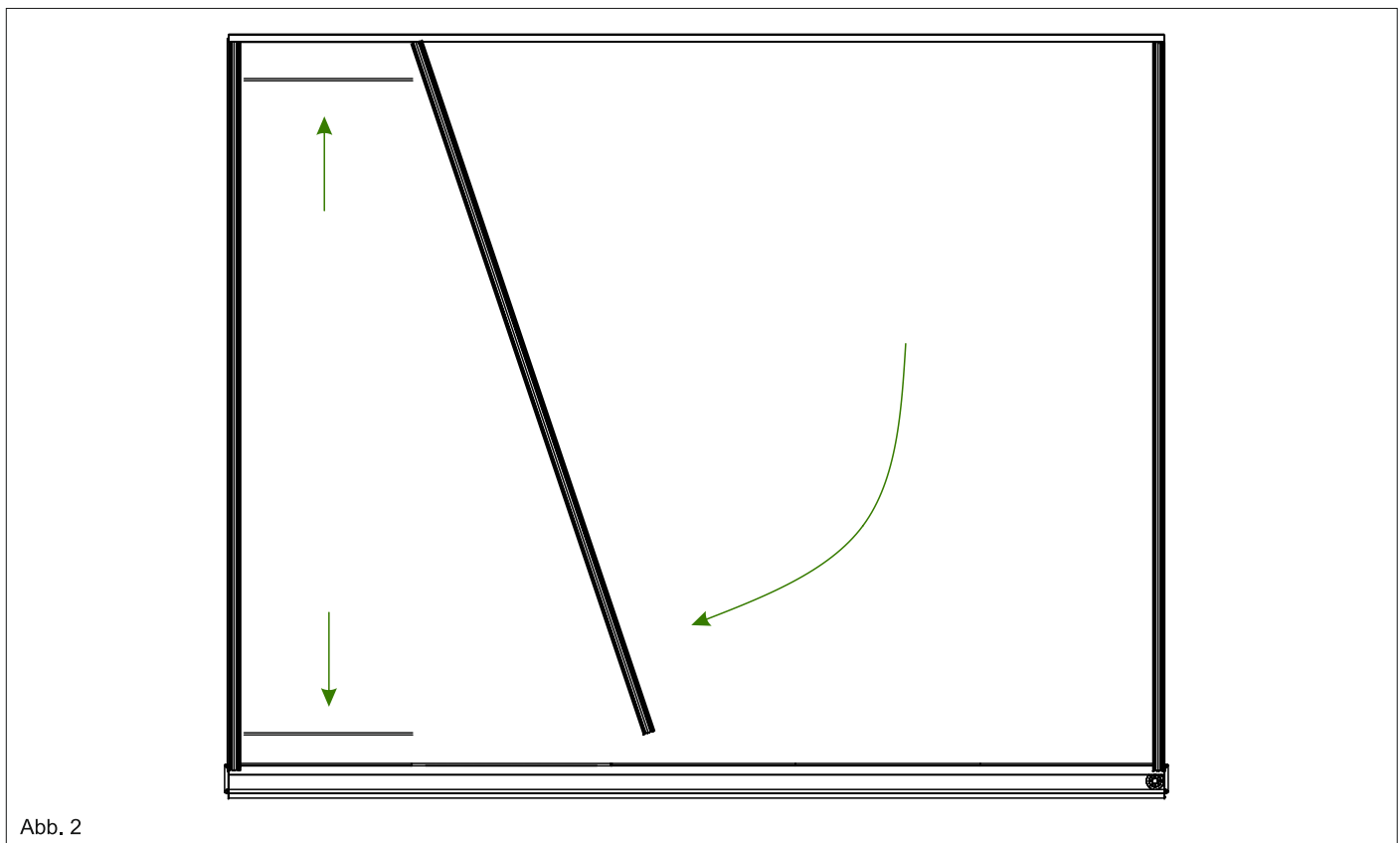
Montage der Sparren

1. Die Klickplatten (KP-A) anbringen. Beginnen Sie immer an einem Randsparren an und setzen Sie an dem Wandprofil und an die Rinne die beiden Klickplatten an (siehe Bild). Hierfür stecken Sie das untere Ende der Platte in die dafür vorgesehene Nut in dem Wand/Rinnenprofil und schieben Sie die Platte bis diese einrastet ein.

Die Klickplatten dienen als Abstandhalter zwischen den Sparren. Somit haben Sie den korrekten Abstand. Lassen Sie zwischen den Klickplatten und Sparren ca. 1 mm Abstand. Siehe Abb. 1.



2. Nun schieben Sie den Mittelsparren (MS-AXXX) mit dafür vorgesehenen Schlitz zuerst in das Wandprofil und dann in das Rinnenprofil bis zur (Abstand ca. 1 mm) Klickplatte hinein. Siehe Abb. 2.



3. Wiederholen Sie diese Schritte mit allen Klickplatten und Mittelsparren bis alle Sparren verbaut sind.
Siehe Abb. 3.

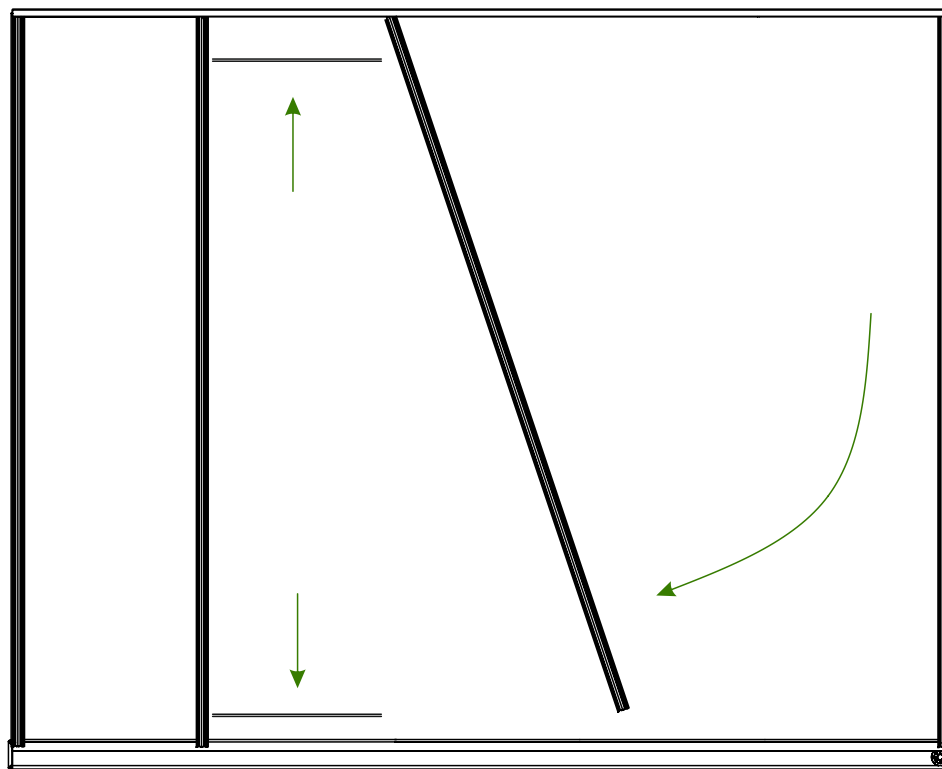
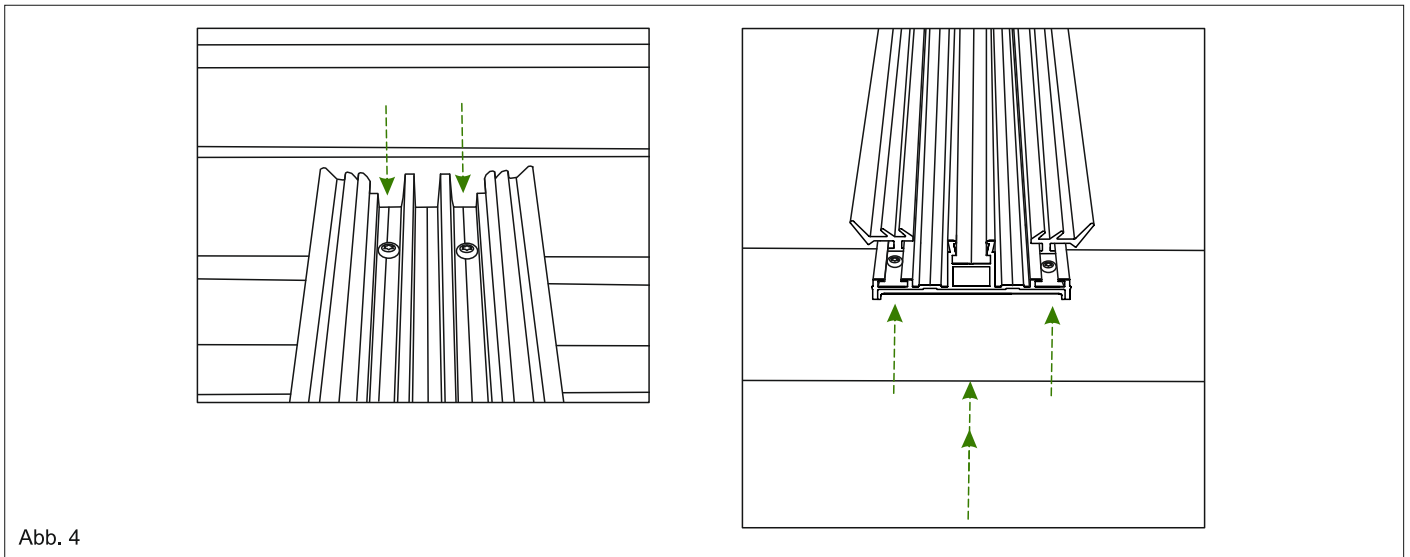
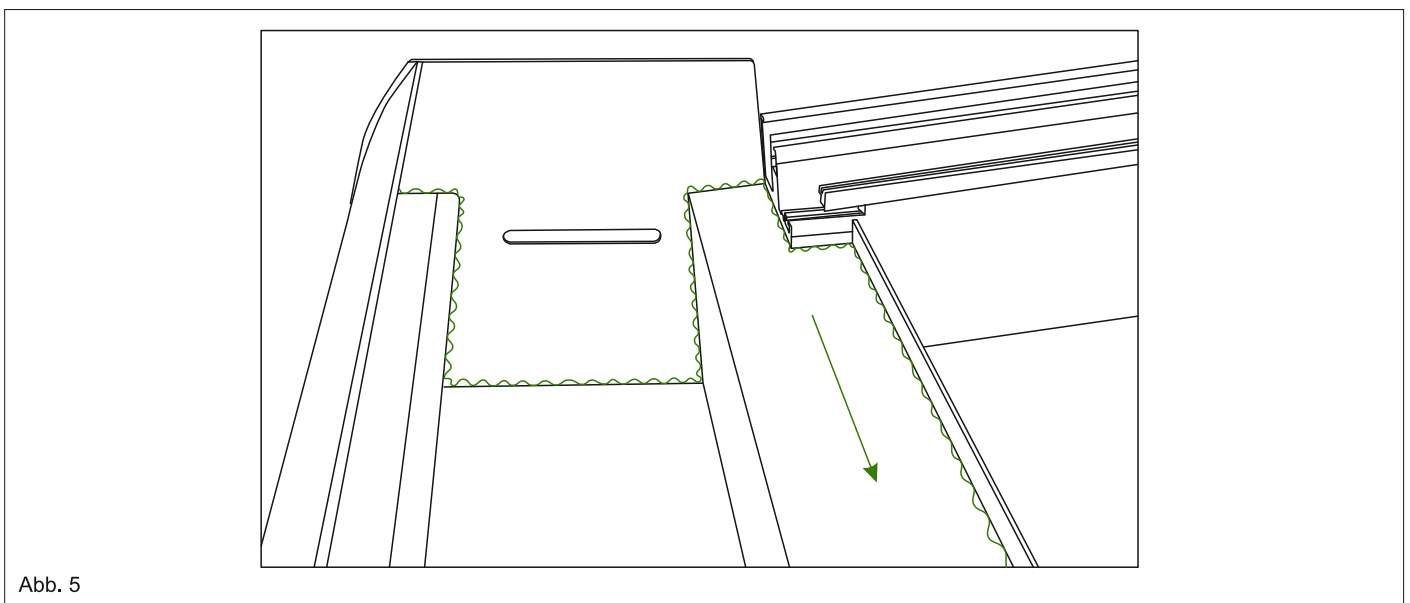


Abb. 3

4. Befestigen Sie nun jeden Mittelsparren jeweils mit 2 Schrauben an dem Wandprofil und an dem Rinnenprofil. Zusätzlich wird jeder Mittelsparren mit einer Schraube an den Rinnenprofil von unten angeschraubt. Siehe Abb. 4.

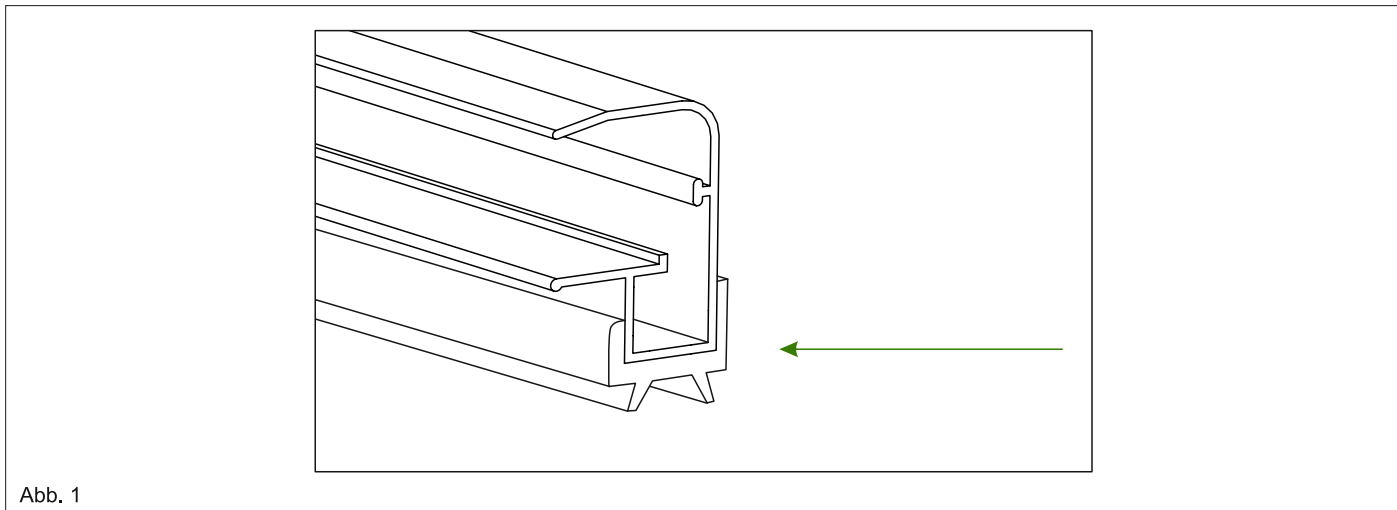


5. Versiegeln Sie anschließend im Innenraum der Rinne alle Kanten und Schnittstellen zwischen einzelnen Elementen mit Silikondichtung. Siehe Abb. 5.



Vorbereitung der Dachplatten

Bei beiden Ausführungen, ob Glasdach- oder Polycarbonatplatten müssen auf die Klickleisten KL-A935 und KL-A980 die Gummidichtungen KL-G gesetzt werden. Siehe Abb. 1.



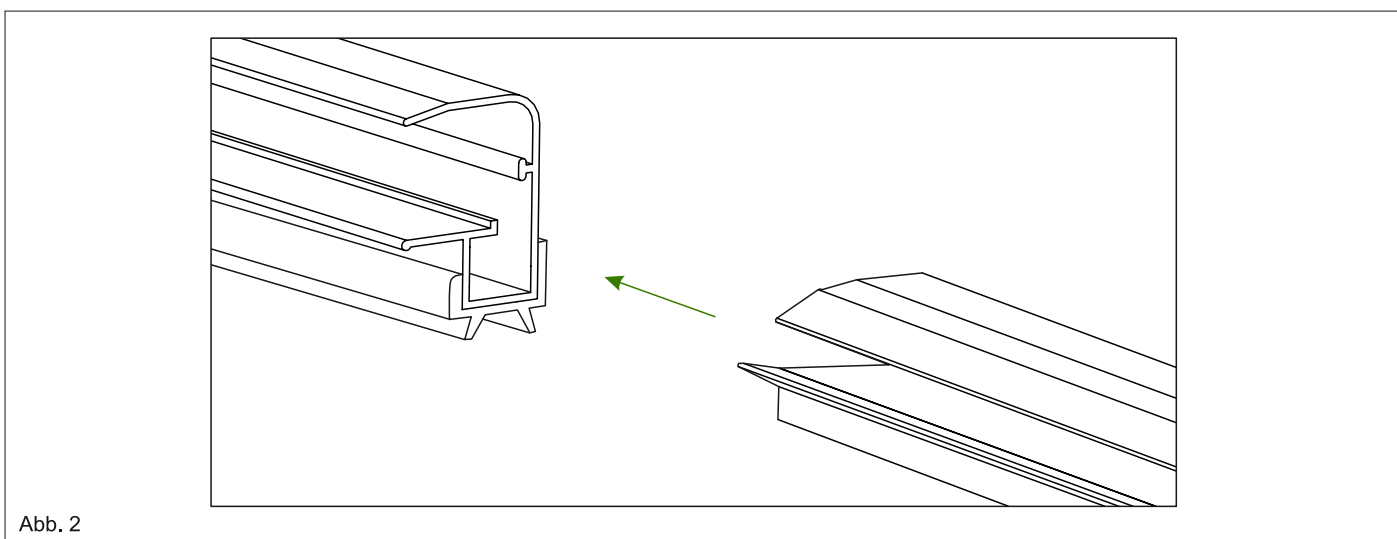
Wählen Sie folgende Schritte je nach der Ausführung von Dachplatten.

Glasplatten (je nach Ausführung Ihrer Terrassenüberdachung)

Für die Montage der Glasplatten werden folgende Komponente benötigt: Klickleisten KL-A935 und KL-A980 (beide sehen optisch gleich aus, unterscheiden sich nur in der Länge), Klickleiste-Gummidichtung KL-G (die wir bereits in dem ersten Schritt auf die Klickleisten gesetzt haben), Glasplattendichtung GD-G und die VSG Dach-Glas-Scheiben

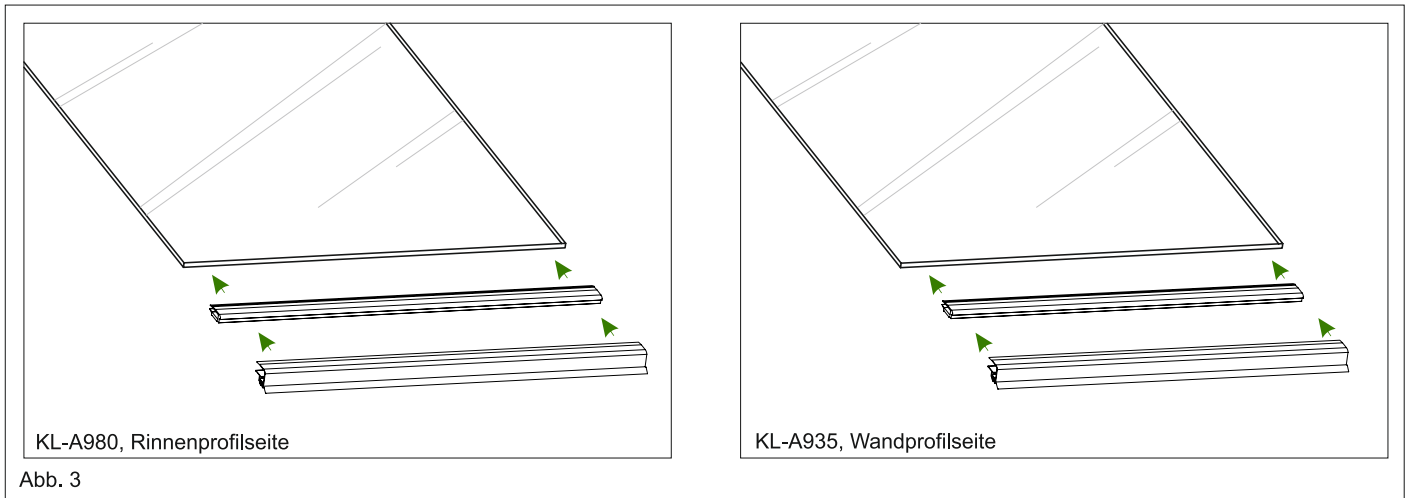
Die Gummidichtung GD-G wird nur bei den Glasdach-Ausführungen benötigt.

1. Nehmen Sie dafür zuerst alle Klickleisten KL-A935 und setzen Sie die Gummidichtung GD-G hinein sowie auf dem Bild gezeigt wird. Schneiden Sie überstehende Enden der Gummidichtung an beiden Seiten mit dem Cuttermesser ab. Wiederholen Sie diesen Vorgang mit allen gelieferten KL-A935. Siehe Abb. 2.



2. Als nächstes nehmen Sie die Klickleisten KL-A980 und setzen Sie ebenfalls die Gummidichtung GD-G hinein. Auch hier den Vorgang mit allen gelieferten KL-A980 wiederholen, damit Sie zu jeder Klickleiste eine passende Gummidichtung haben. Siehe Bild 2.

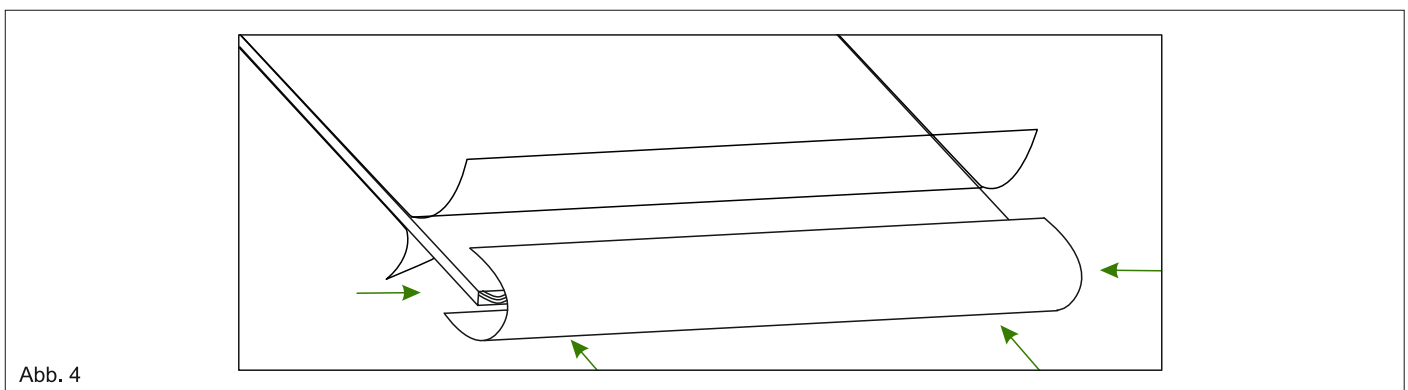
3. Nehmen Sie die Glasplatten und setzen Sie auf eine Seite die Klickleisten KL-A935 auf der anderen Seite die Klickleisten KL-A980 ein. Um diesen Schritt zu vereinfachen, setzen Sie zuerst die Gummidichtung auf die Glasscheibe und dann anschließend die Klickleiste. Wiederholen Sie diesen Schritt mit allen für die Dachbedeckung vorgesehenen Glasscheiben. Siehe Abb. 3.



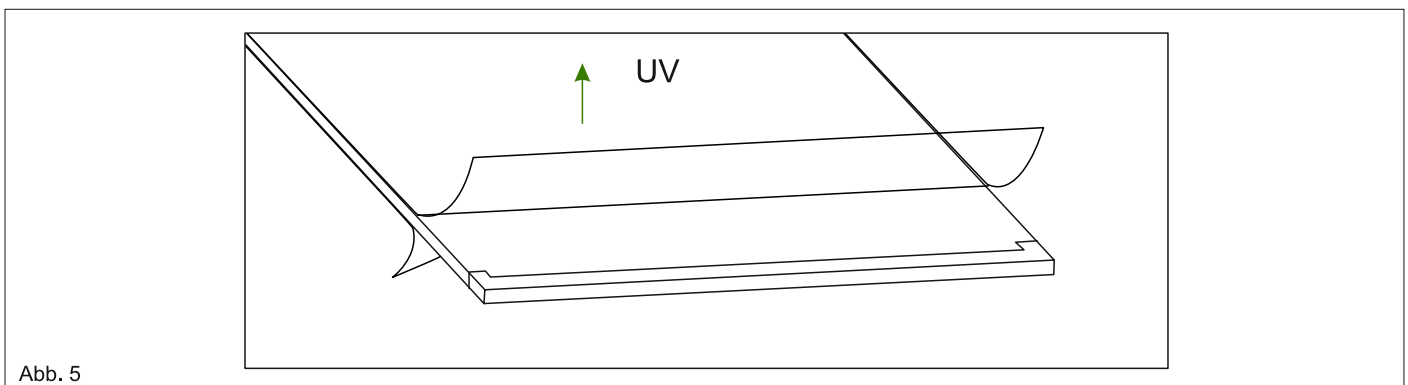
Polycarbonatplatten (je nach Ausführung Ihrer Terrassenüberdachung).

Für die Montage der Polycarbonatplatten werden benötigt: Klickleisten KL-A935 und KL-A980 (beide sehen optisch gleich aus, unterscheiden sich nur in der Länge), Klickleiste-Gummidichtung KL-G die wir bereits in dem ersten Schritt auf die Klickleisten gesetzt haben.

1. Die Polycarbonatplatten werden bereits mit dem Klebeband verschlossenen Kanten geliefert. Wenn Sie die Polycarbonatplatten gekürzt haben oder diese ohne die verschlossenen Kanten geliefert bekommen haben, so empfehlen wir die Kanten mit dem Atmungsaktiven Klebeband zu verkleben umso die Verschmutzungen in den Hohlkammern der Platten zu vermeiden. Siehe Abb. 4.



2. Die von uns gelieferten Polycarbonatplatten sind auf der UV-Seite mit der Michfolie überzogen. Diese Seite ist die Außenseite. Innenseite ist mit der durchsichtigen Folie geschützt. Zur Vorbereitung, befreien Sie die Polycarbonatplatten an den jeweiligen Enden auf beiden Seiten, circa 10 cm, von der Schutzfolie. Ziehen Sie die Schutzfolie noch nicht komplett ab. Siehe Abb. 5.



3. Nehmen Sie die Klickleisten KL-A935 und KL-A980 und verteilen Sie eine dünne Schicht Silikondichtung auf der Innenseite des Kantenprofils (Siehe Bild). Befestigen Sie die auf jede Polycarbonatplatte jeweils eine Klickleiste KL-A935 auf einer Seite und eine KL-A980 auf der anderen Seite. Achten Sie dabei, dass die UV-Seite oben bleibt. Wiederholen Sie diesen Vorgang mit allen gelieferten Polycarbonatplatten. Siehe Abb. 6.

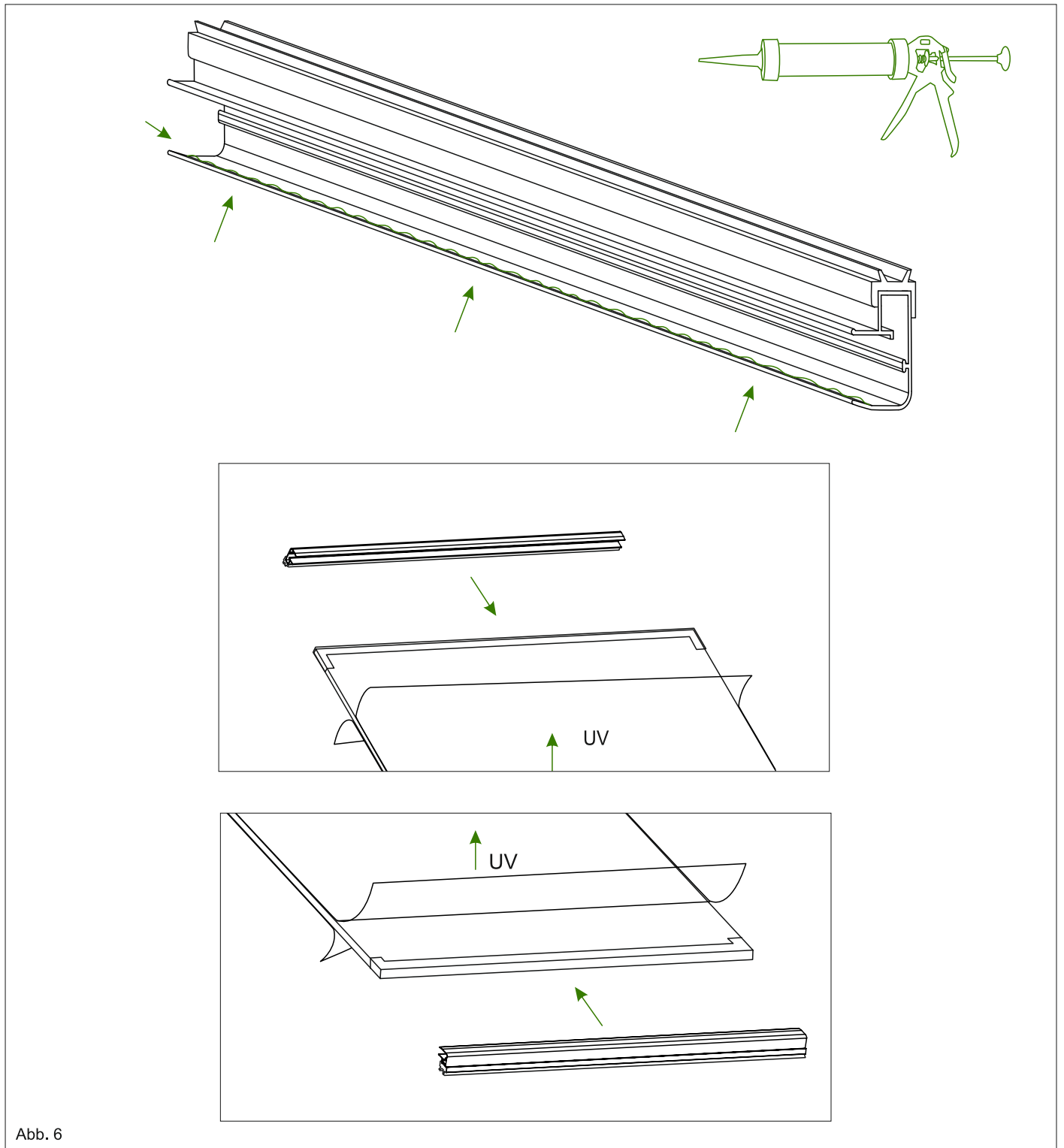


Abb. 6

Weitere Schritte für beide Ausführungen: Glas- und Polycarbonatplatten

Montage der Dachplatten

1. Beginnen Sie mit den Dachplatten an einer Außenseite. Beachten Sie dabei, dass die Seite mit der Klickleiste KL-A935 an der Wandprofilseite anliegt und die Seite der Platte mit der Klickleiste KL-A980 an den Rinnenprofil anliegt. Siehe Abb. 1.

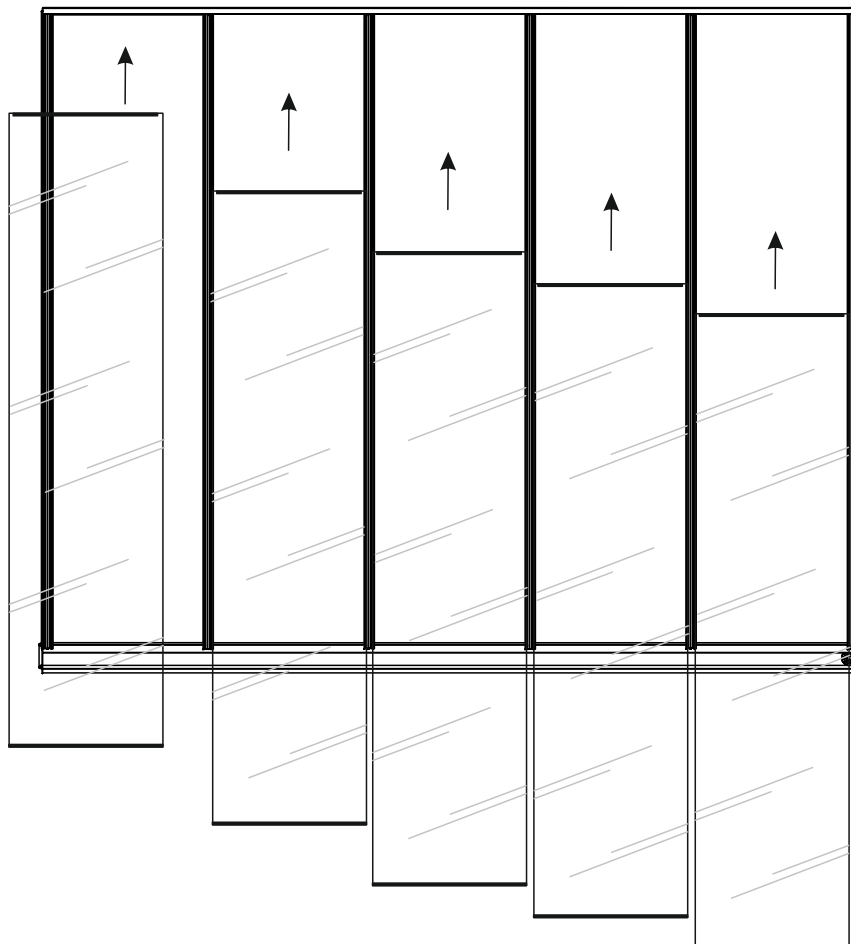


Abb. 1

2. Setzen Sie alle Platten nacheinander ein. Abstand zwischen der Kante von dem Rinnenprofil und der Klickleiste der Dachplatte soll bei ca. 8-10 mm liegen. Siehe Abb. 2.

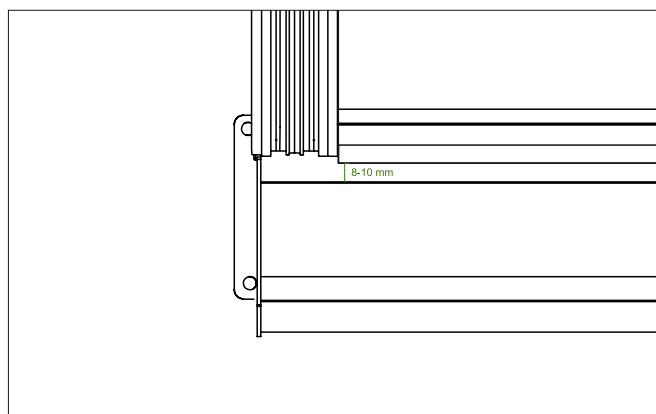
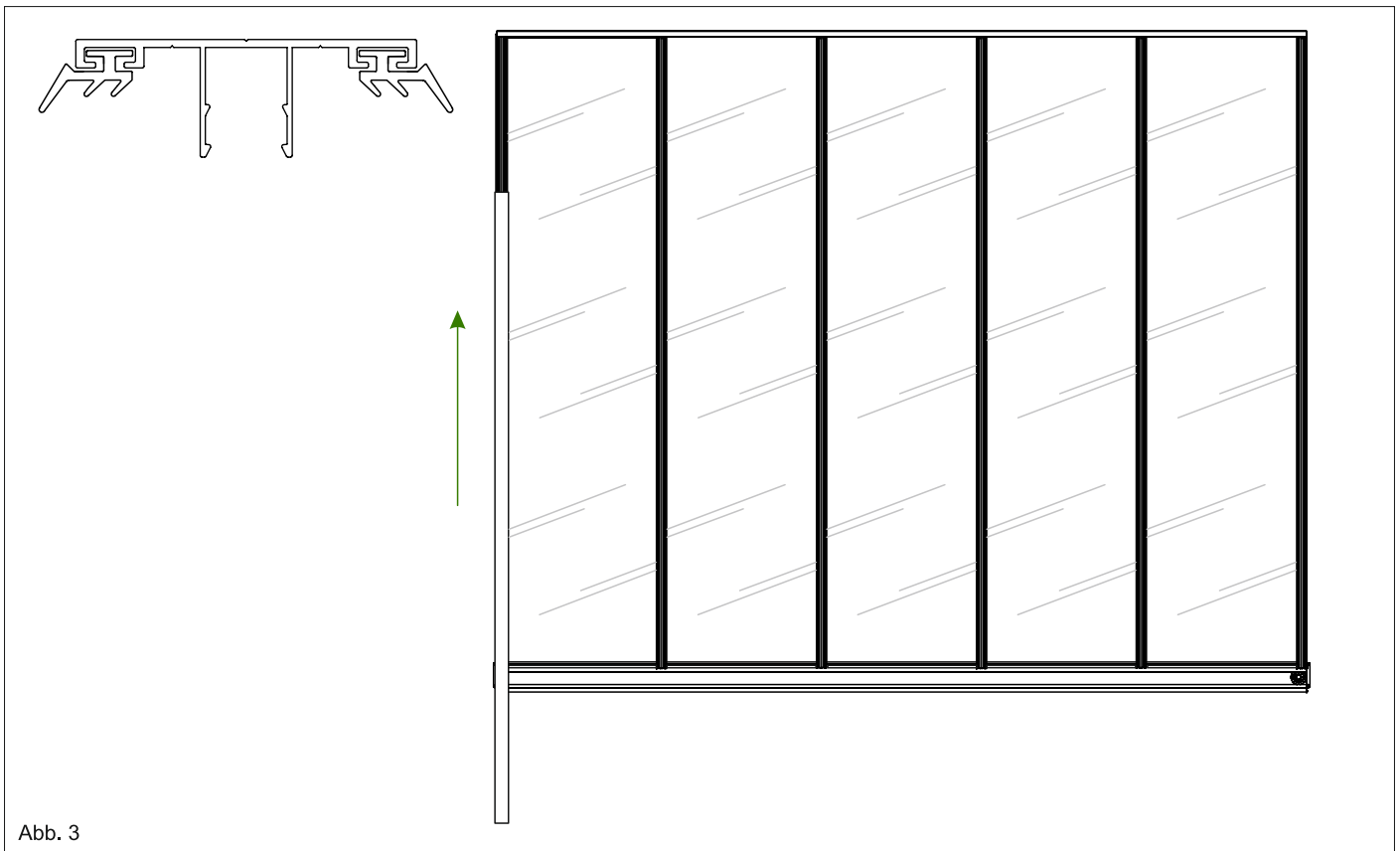
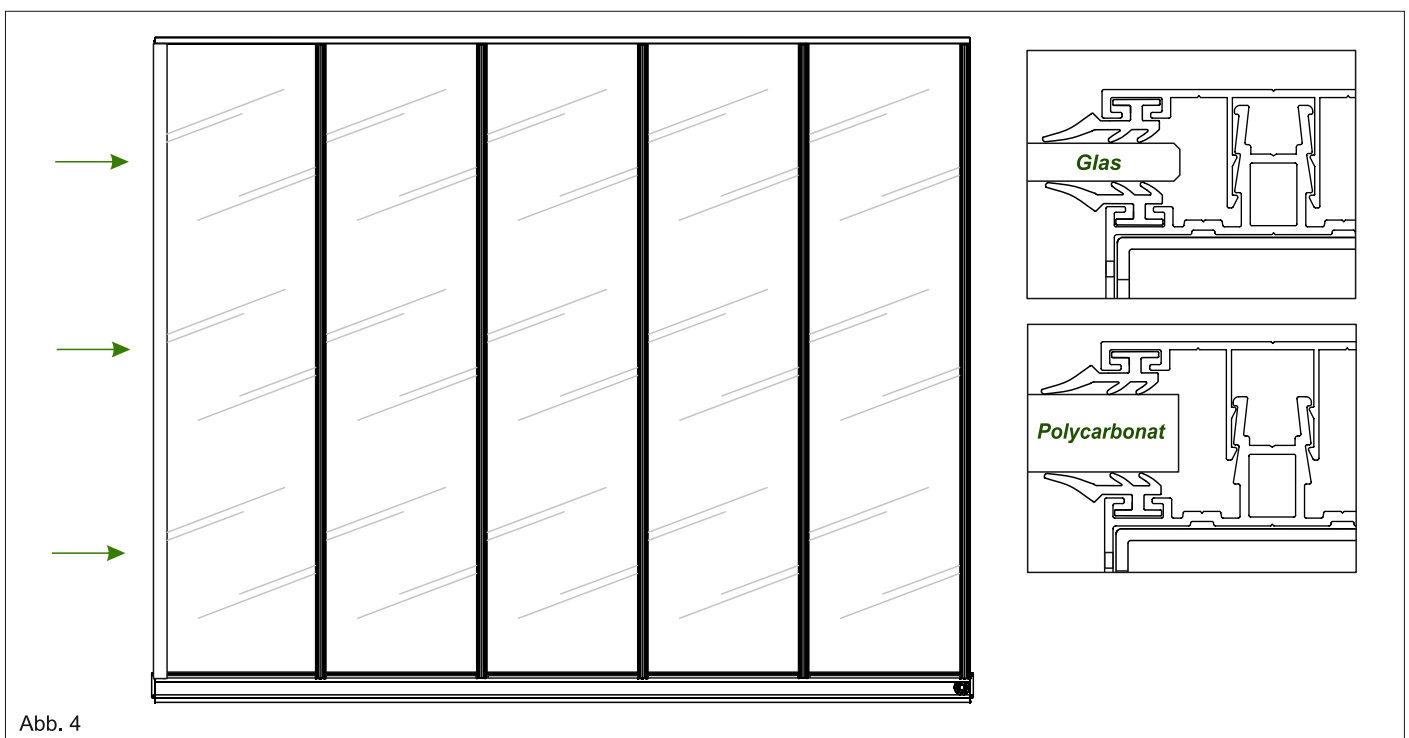


Abb. 2

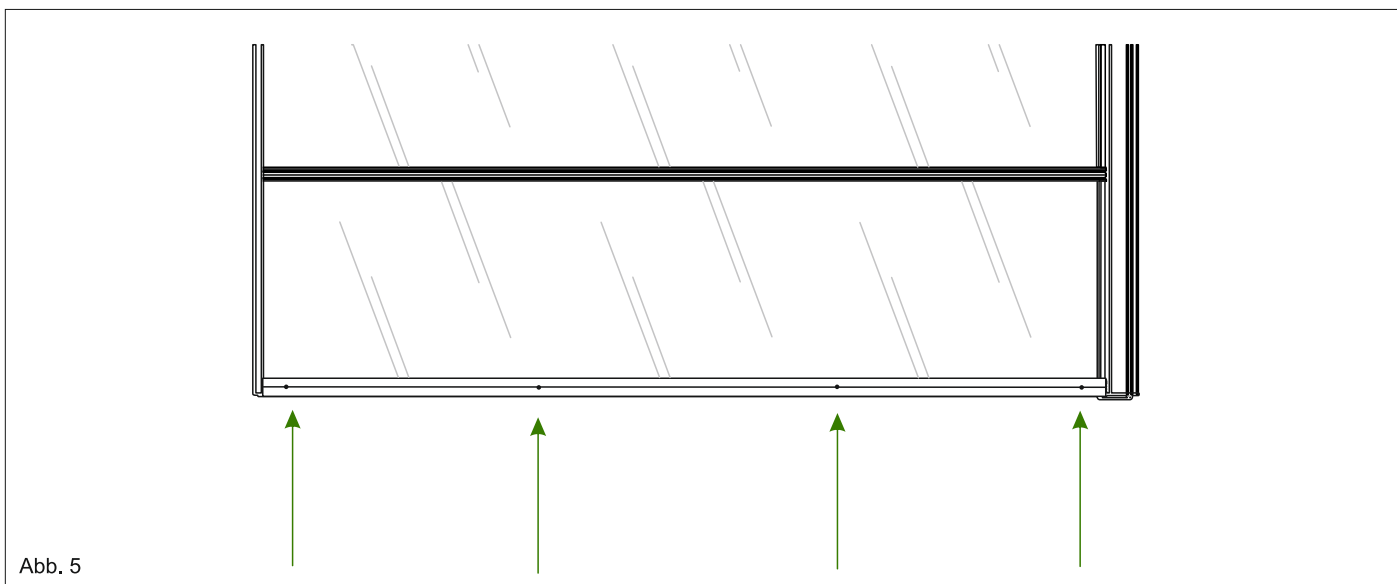
3. Setzen Sie nun die Sparrenabdeckprofile SP-AXXX ein, die wir bereits vorbereitet haben, mit dem zugedrückten Ende voran. Achten Sie darauf, dass alle Dichtungen noch vorhanden sind und fest sitzen. Siehe Abb. 3.



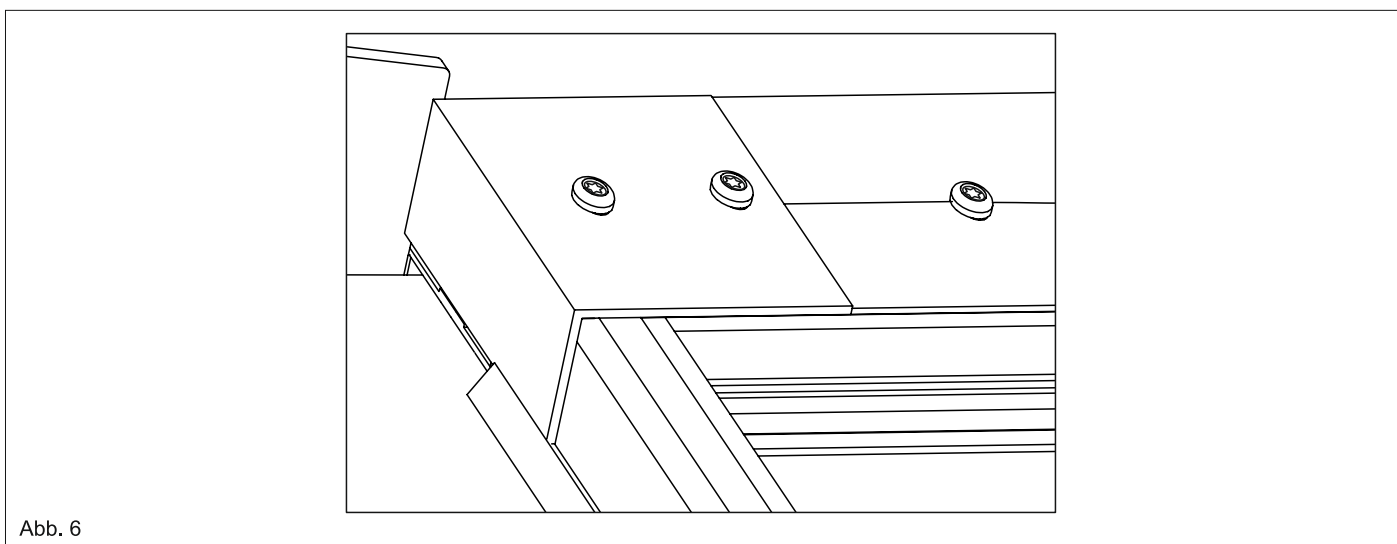
4. Zum einrasten der Sparrenabdeckungen können Sie einen Gummihammer, mit angemessener Kraft, verwenden. Beachten je nach Ausführung ihrer Terrasse die untere Abbildung. Siehe Abb. 4.



5. Anschließend schrauben Sie die Sparrenabdeckungen mit dem mitgelieferten Bohrkopfschrauben (38mm lang) fest. Siehe Abb. 5.



6. Knicken Sie überstehende Enden von den Wandprofildichtungen WP-G, die an dem Sparrenabdeckungen sitzen, nach unten und befestigen Sie den Abschlusswinkel AW-A mit jeweils 2 Bohrkopfschrauben an den Sparrenabdeckungen fest. Siehe Abb. 6.



7. Wiederholen Sie diesen Vorgang an Allen Sparrenabdeckungen.

Abschließende Montage Arbeiten

1. Entnehmen Sie die Wandprofil-Gummidichtung WP-G aus dem Eimer mit Wasser und führen Sie diese in die dafür vorgesehene Fuge in dem Wandprofil ein. Schneiden Sie abschließend die überstehenden Enden ab. Siehe Abb. 1.

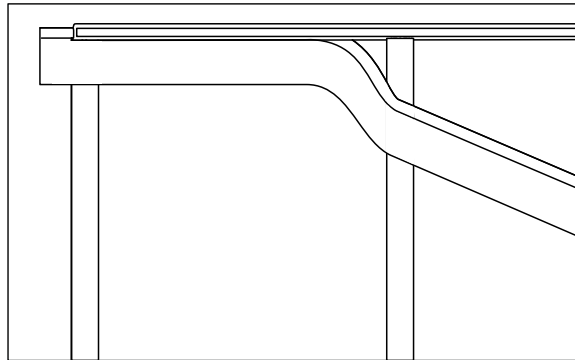


Abb. 1

2. Befestigen Sie die Seitenplatte SPW-A an beiden Seiten von dem Wandprofil. Siehe Abb. 2

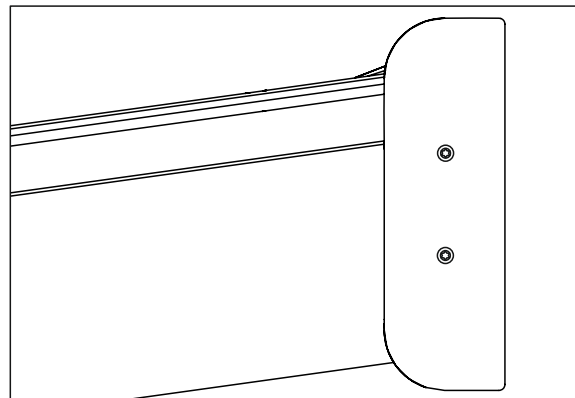


Abb. 2

3. Drücken Sie den Laubfänger bis zur unteren Kante der Rundung in die von Ihnen vorbereitete Öffnung und damit in das PVC-Abflussrohr. Siehe Abb. 3.

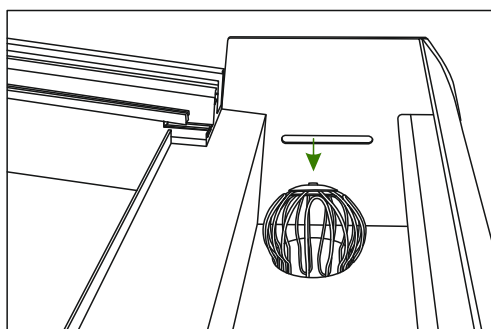
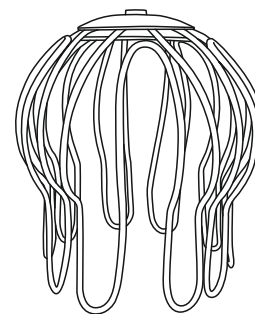


Abb. 3



4. Zum Schluss müssen die Pfosten befestigt werden oder die Fundamente hergestellt werden. Bitte beachten Sie dafür die letzten Schritte aus „Montage der Pfosten“.

Wir wünschen Ihnen viel Spaß mit Ihrer neuen Terrassenüberdachung.

weitere Produkte von
DreamGarden



DreamGarden GmbH
+49 (0)2451-99488-99 | info@dreamgarden-shop.de
Lise-Meitner-Str. 5 | 52511 Geilenkirchen | Germany