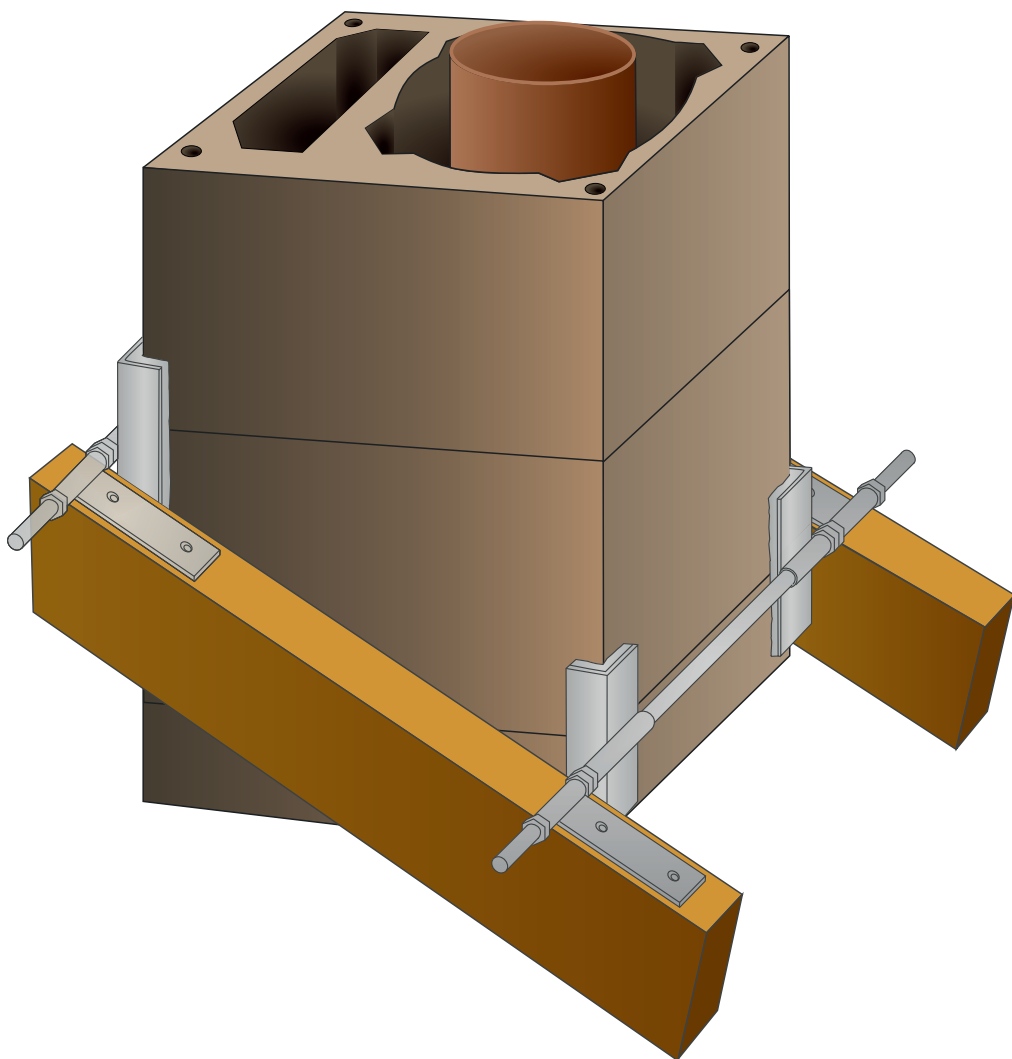


Schornsteinhalter M20

für Schornstein Kamin-Dach-Befestigungen

Montageanleitung

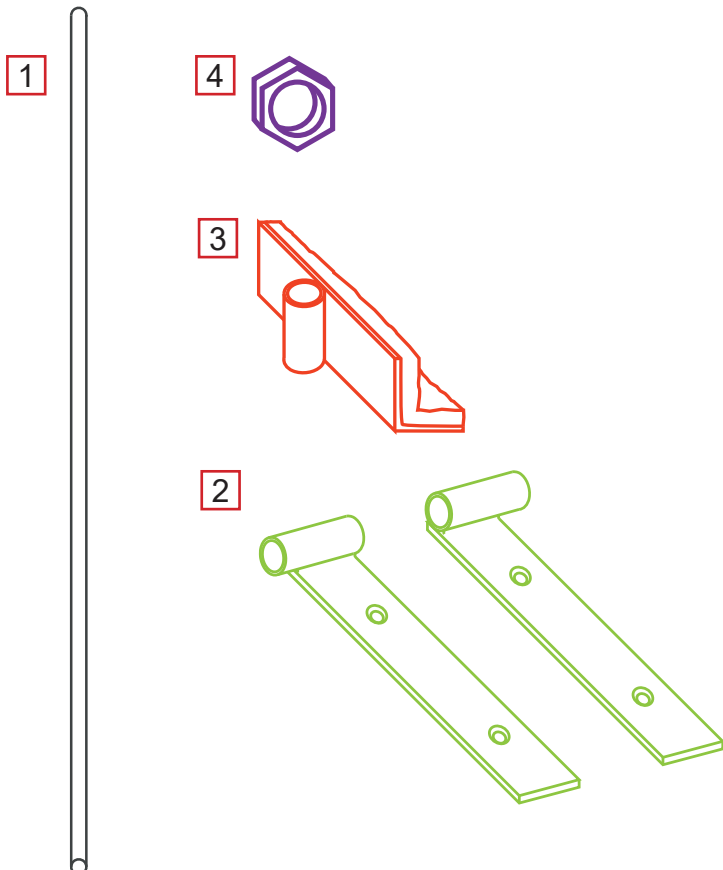


Schornsteinhalter für Kamin-Dachbefestigungen

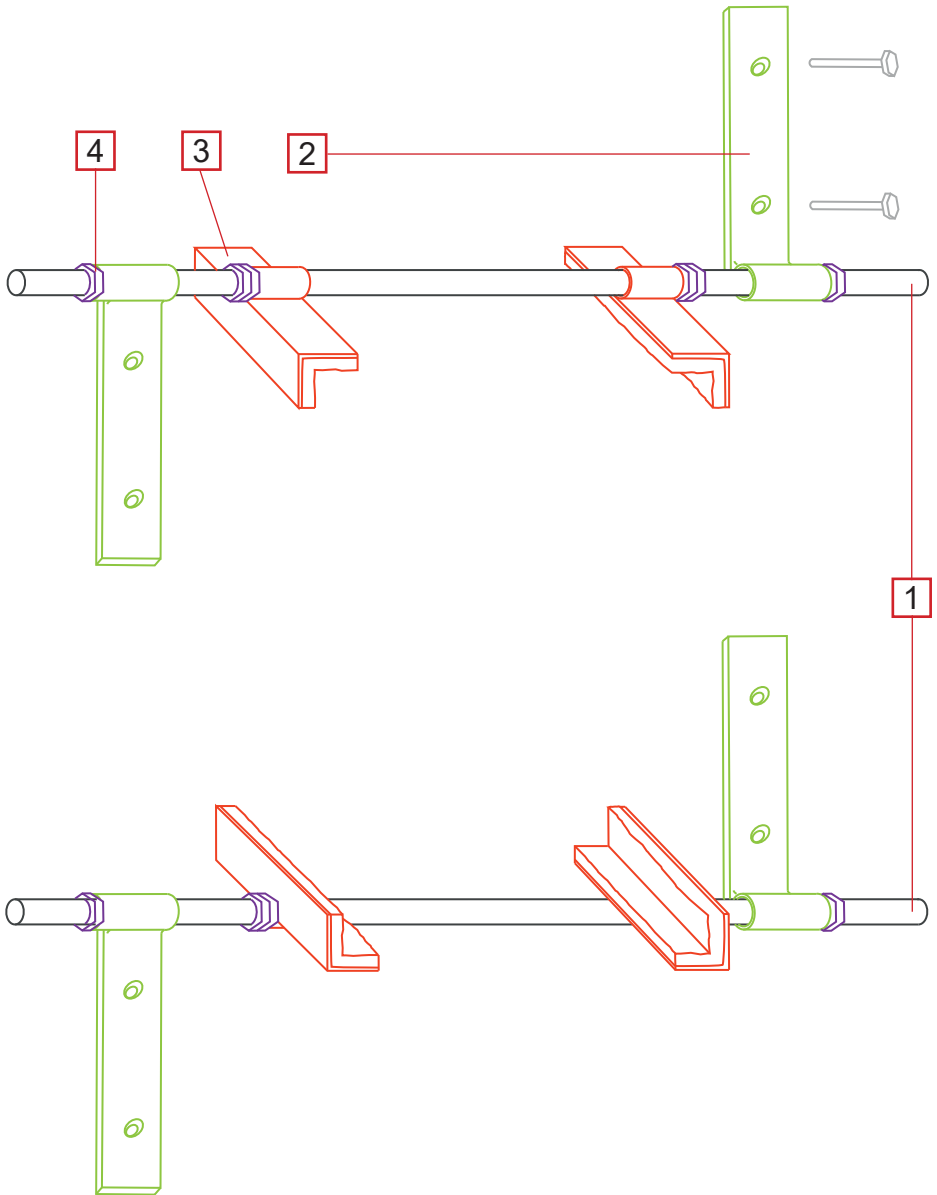
zur elastischen und punktuellen Befestigung des Schornsteinkörpers am Dachaustritt an allen 4 Seiten. Um die horizontale Statik des Schornsteins auf der Höhe des Durchgangs zu bewahren.

Geeignet für die Auf- und Untersparrenmontage.

- Lieferumfang:**
- 1 Gewindestange M20 (1000 mm lang) - 2 Stück
 - 2 Sparrenbefestigungsplatte mit Rohr - 4 Stück
 - 3 Spannwinkel mit feuerfester Glaswolle - 4 Stück
 - 4 Muttern - 12 Stück



Montageskizze:





WILTAnet Sat & Computer
Lise-Meitner-Str. 5 | D-52511 Geilenkirchen | www.wiltanet.de | info@wiltanet.de
WEEE-Reg.-Nr. DE 60894412