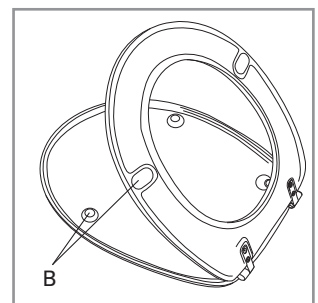
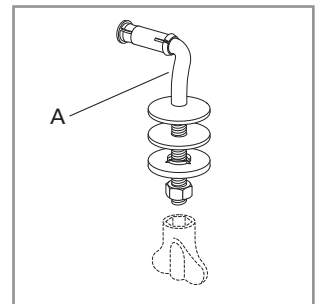
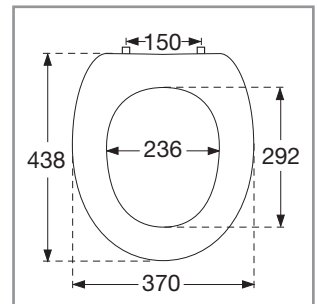


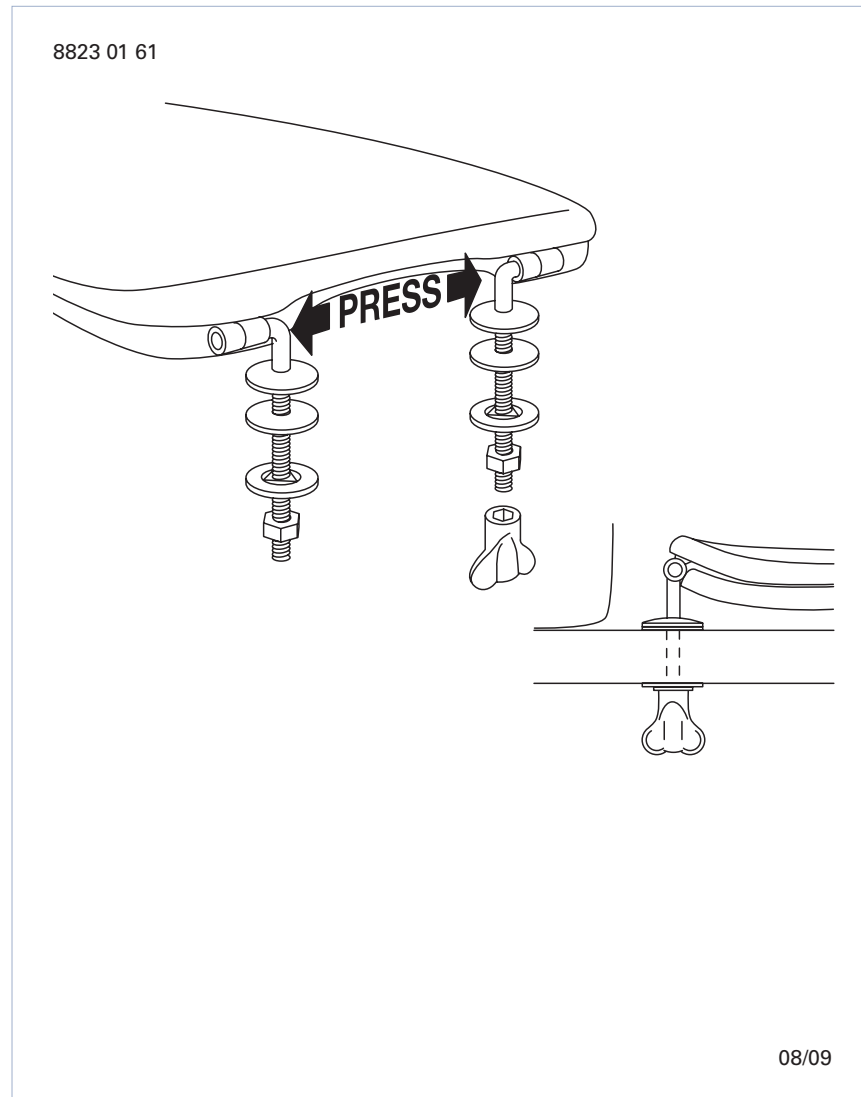


WC-Sitz Omnia Classic

Modell	8823 61 WC-Sitz Omnia Classic, einschl. 8823 01 61 Festscharnier
Produktbeschreibung	<p>WC-Sitz Omnia Classic in Sandwich-Bauweise bestehend aus durchgefärbtem Duroplast mit Scharnier aus Edelstahl und Kunststoff</p> <ul style="list-style-type: none"> - einschl. Festscharnier aus Edelstahl - Lochabstand: 150 mm - max. Belastbarkeit des Ringsitzes: 240 kg - 10 Jahre Garantie
Farbprogramm	<p>01 Weiß alpin 09 Pergamon R4 Beige R5 Manhattan</p>
Scharnieroberfläche	61 Edelstahl
Ersatzteile	<p>A) 8823 01 61 Festscharnier B) 9220 80 00 Puffer für Sitz und Deckel</p>
Reinigungsanleitung	<p>Für die Reinigung eine milde Seifenlösung verwenden. WC-Sitz und Scharniere nicht im feuchten Zustand lassen, sondern anschließend mit einem weichen Tuch abtrocknen. Kontakt von Sitz/Deckel und Scharnieren mit WC-Reinigern oder chlorhaltigen, scheuernden oder ätzenden Reinigungsmitteln kann zu Beschädigungen bzw. Flugrost führen. Deshalb WC-Sitz und Deckel immer hochklappen, bis das Reinigungsmittel weggespült ist.</p>



Montageanleitung



Materialbeschreibung

WC-SITZ: Beim Material handelt es sich um durchgefärbten Duroplast (UF A 10 = Harnstoff-Formaldehydharz), der frei von umweltschädlichen Stoffen ist. Duroplast enthält 67% Ureaformaldehydharz, 28% Cellulose sowie 5% Mineralien, Pigmente, Schmierstoffe und Feuchtigkeit. Der Rohstoff des Lieferanten enthält weniger als 0,03% freies Formaldehyd und nach dem Aushärten noch weniger.

PUFFER: EVA (Ethylen-Vinylacetat-Copolymer).

HALTERUNG/SCHARNIER: Edelstahl.

Garantie

Die Garantie erstreckt sich auf Mängel und Fehler in unserem Produktmaterial über einen Zeitraum von 10 Jahren.

Die Produkte können jederzeit in kleinerem Umfang technische und gestalterische Änderungen erfahren. Irrtümer und Änderungen vorbehalten.